

**МИКРОСХЕМЫ ИНТЕГРАЛЬНЫЕ  
ОПТОЭЛЕКТРОННЫЕ И ОПТОПАРЫ****Метод измерения входного напряжения**

Optoelectronic integrated microcircuits  
and opto couples  
Method for measuring input voltage

**ГОСТ  
24613.3—81**

ОКП 623 000

Постановлением Государственного комитета СССР по стандартам от 23 февраля 1981 г. № 926 срок действия установлен

с 01.07.82  
до 01.07.87

**Несоблюдение стандарта преследуется по закону**

Настоящий стандарт распространяется на оптоэлектронные интегральные микросхемы и оптопары (далее — приборы) и устанавливает метод измерения выходного напряжения.

Общие условия при измерении должны соответствовать ГОСТ 24613.0—81 и требованиям, изложенным в соответствующих разделах настоящего стандарта.

**1. ПРИНЦИП И УСЛОВИЯ ИЗМЕРЕНИЯ**

1.1. Измерение входного напряжения прибора заключается в измерении напряжения между его входными выводами при подаче на его вход входного тока заданного значения.

1.2. При измерении входного напряжения могут быть подключены к схеме только входные выводы.

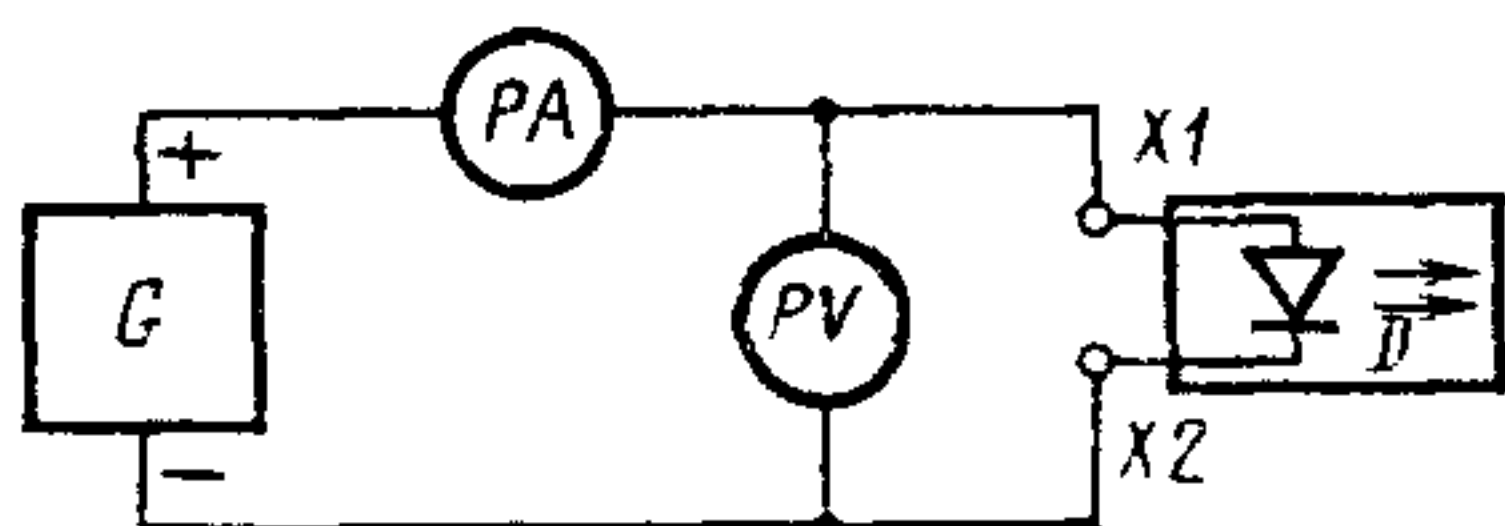
1.3. Входное напряжение измеряют в режиме постоянного тока или в квазиимпульсном режиме, когда длительность импульса тока через прибор в 50 или более раз превосходит длительность переходных процессов в приборе.

1.4. Входной ток, при котором измеряют входное напряжение, должен быть указан в стандартах или технических условиях на приборы конкретных типов.



## 2. АППАРАТУРА

2.1. Измерения производят на установке, электрическая структурная схема которой приведена на чертеже.



*PA*—измеритель тока; *G*—генератор тока; *PV*—измеритель напряжения; *X1*, *X2*—контакты подключения измеряемого прибора; *D*—измеряемый прибор

2.2. Генератор тока *G* должен обеспечивать установление и поддержание входного тока требуемого значения в прямой полярности относительно входного излучающего диода прибора.

Погрешность установления и поддержания входного тока должна находиться в пределах  $\pm 5\%$ .

2.3. Длительность импульса входного тока при измерении в квазиимпульсном режиме должна в 50

или более раз превышать длительность переходного процесса установления напряжения на входе прибора и не должна быть меньше времени установления показаний измерителя напряжения.

2.4. Падение напряжения на контактах измеряемого прибора и проводниках, при помощи которых измеряемый прибор подключается к установке, не должно превышать  $2\%$  значения входного напряжения, указанного в стандартах или технических условиях на приборы конкретных типов.

Следует принимать меры к устранению погрешности измерения входного напряжения за счет падения напряжения на соединительных проводах и контактах, разделяя соединительные провода и контакты на токовые и потенциальные.

2.5. Измеритель напряжения *PV* должен обеспечивать измерение значения входного напряжения за время воздействия входного тока на прибор.

## 3. ПОДГОТОВКА И ПРОВЕДЕНИЕ ИЗМЕРЕНИЙ

3.1. Измеритель напряжения *PV* готовят к работе согласно его инструкции по эксплуатации.

3.2. Отсчитывают по измерителю напряжения значение входного напряжения.

## 4. ПОКАЗАТЕЛИ ТОЧНОСТИ ИЗМЕРЕНИЙ

4.1. Погрешность измерения входного напряжения должна находиться в пределах  $\pm 5\%$  с доверительной вероятностью  $P=0,997$ .