

**МИКРОСХЕМЫ ИНТЕГРАЛЬНЫЕ ОПТОЭЛЕКТРОННЫЕ
И ОПТОПАРЫ****Методы измерения сопротивления изоляции**Optoelectronic integrated microcircuits and
optocouplers. Methods for measuring isolation resistance**ГОСТ****24613.18—77*****(СТ СЭВ 3790—82)**

ОКП 623000

**Постановлением Государственного комитета стандартов Совета Министров
СССР от 15 декабря 1977 г. № 2883 срок введения установлен****с 01.01.79****Проверен в 1983 г. Постановлением Госстандарта от 30.12.83 № 6592
срок действия продлен****до 01.01.89****Несоблюдение стандарта преследуется по закону**

Настоящий стандарт распространяется на оптопары и оптоэлектронные интегральные микросхемы (далее—приборы) и устанавливает метод измерения сопротивления изоляции.

Общие требования при измерении и требования безопасности— по ГОСТ 22613.0—81.

Стандарт соответствует СТ СЭВ 3790—82 в части измерения сопротивления изоляции (см. справочное приложение).

(Измененная редакция, Изм. № 1, 2).

1. КОСВЕННЫЙ МЕТОД ИЗМЕРЕНИЯ

1.1. Принцип измерения сопротивления изоляции основан на измерении тока, протекающего через измеряемый прибор под воздействием напряжения, приложенного между объединенными входными и объединенными выходными контактами измеряемого прибора, и определении отношения напряжения к току.

При наличии у измеряемых приборов контактов, к которым подводится напряжение питания выходных цепей прибора, эти контакты должны быть объединены с выходными контактами прибора.

1.2. Значение напряжения, приложенного к измеряемому прибору, следует выбирать из ряда: 10, 50, 100, 500, 1000, 1500 В.

Издание официальное**Перепечатка воспрещена**

* Переиздание (май 1984 г.) с Изменениями № 1, 2, утвержденными в ноябре 1981 г., декабре 1983 г. (ИУС 2—82, 4—84).

Выбирают ближайшее наименьшее значение по отношению к рабочему напряжению изоляции измеряемого прибора.

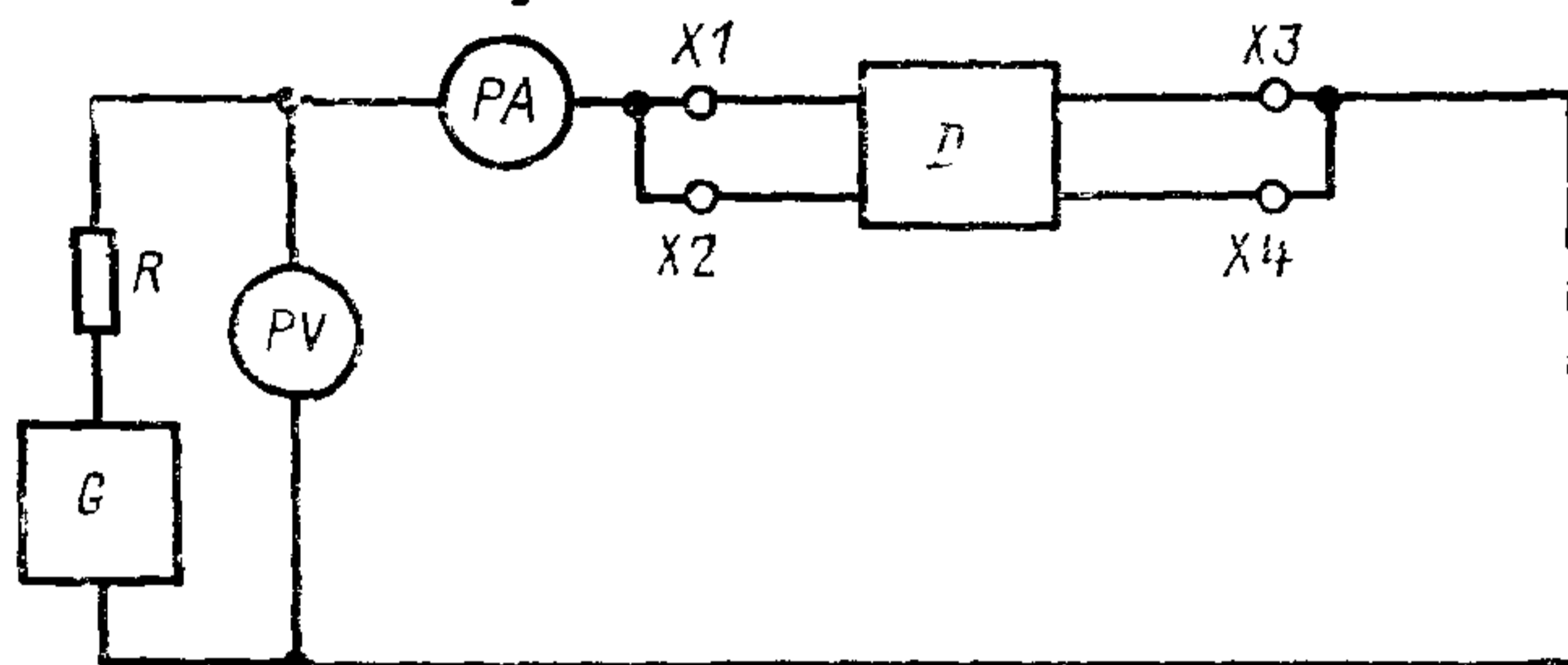
Время приложения напряжения должно быть равно 60 с или времени, указанному в стандартах или технических условиях на приборы конкретных типов.

1.1, 1.2. (Измененная редакция, Изм. № 1, 2).

1.3. Относительная влажность при измерении — не более 60%.
(Введен дополнительно, Изм. № 2).

2. АППАРАТУРА

2.1. Измерения проводят на установке, структурная схема которой представлена на черт. 1.



G —источник постоянного напряжения; R —защитное сопротивление; PV —измеритель постоянного напряжения; PA —измеритель постоянного тока; $X1, X2, X3, X4$ —выводы прибора; D —проверяемый прибор.

Черт. 1

(Измененная редакция, Изм. № 2).

2.2. Генератор постоянного напряжения должен обеспечивать задание и поддержание напряжения с относительной погрешностью в пределах $\pm 5\%$.

2.3. Измеритель напряжения PV и измеритель тока PA должны обеспечивать измерения с погрешностью в пределах $\pm 3\%$.

2.4. Значение сопротивления резистора R выбирают так, чтобы при пробое не превышался максимальный допустимый ток источника. Резистор R допускается заменить схемой защиты.

2.3, 2.4. (Введены дополнительно, Изм. № 2).

3. ПРОВЕДЕНИЕ ИЗМЕРЕНИЙ И ОБРАБОТКА РЕЗУЛЬТАТОВ

3.1. До подключения измеряемого прибора к измерительной установке с помощью генератора постоянного напряжения устанавливают требуемое значение напряжения измерения U . Измерителем постоянного тока определяют значение тока утечки I_{y1} .

3.2. Отключают генератор постоянного напряжения, устанавливают измеряемый прибор в измерительную схему.

3.1, 3.2. (Измененная редакция, Изм. № 1).

3.3. Подают напряжение и через 60 с с помощью измерителя постоянного тока определяют ток утечки I_{y2} .

(Измененная редакция, Изм. № 2).

3.4. Сопротивление изоляции R_c определяют по формуле

$$R_c = \frac{U}{I_{y2} - I_{y1}}.$$

Если $I_{y1} \leq 0,05 I_{y2}$, то ток утечки I_{y1} при обработке результатов можно не учитывать.

(Измененная редакция, Изм. № 1, 2).

4. ПОКАЗАТЕЛИ ТОЧНОСТИ ИЗМЕРЕНИЙ

4.1. Относительная погрешность измерения сопротивления изоляции должна быть в пределах $\pm 15\%$ с доверительной вероятностью $P^* = 0,997$.

(Измененная редакция, Изм. № 1, 2).

5. МЕТОД НЕПОСРЕДСТВЕННОГО ИЗМЕРЕНИЯ

5.1. Принцип, условия и режим измерений

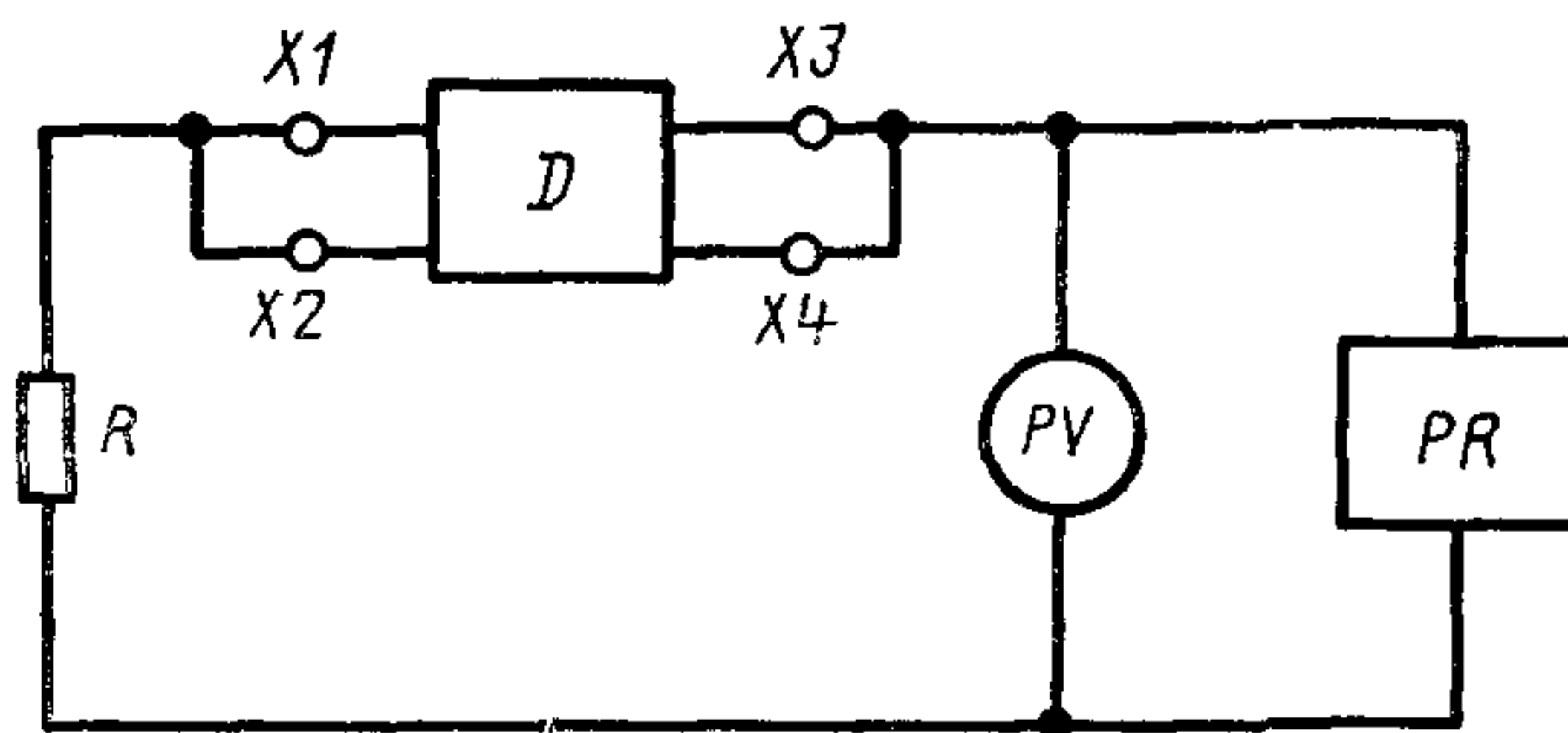
5.1.1. Принцип измерения основан на непосредственном измерении сопротивления между объединенными входными и объединенными выходными выводами прибора при приложении между ними заданного напряжения.

5.1.2. Режим измерения — по п. 1.2.

5.1.3. Условия измерения — по п. 1.3.

5.2. Аппаратура

5.2.1. Измерения проводят на установке, структурная схема которой приведена на черт. 2.



R —защитный резистор; $X1, X2, X3, X4$ —выводы прибора; D —проверяемый прибор; PV —измеритель напряжения; PR —измеритель сопротивления.

Черт. 2

5.2.2. Измеритель напряжения и защитный резистор—по пп. 2.3, 2.4.

5.2.3. Измеритель сопротивления PR должен обеспечивать измерение сопротивления изоляции с погрешностью установленной в стандартах или технических условиях на приборы конкретных типов.

5.3. Проведение измерений

5.3.1. Прибор подключают к измерительной установке, устанавливают значение напряжения изоляции в соответствии со стандартами или техническими условиями на приборы конкретных типов и измеряют сопротивление изоляции, учитывая сопротивление измерителя PR за счет тока утечки.

5.4. Показатели точности измерений

5.4.1. Погрешность измерения сопротивления изоляции должна быть в пределах $\pm 15\%$ с доверительной вероятностью $P^* = 0,99$.

Разд. 5. (Введен дополнительно, Изм. № 2).

ПРИЛОЖЕНИЕ

Справочное

ИНФОРМАЦИОННЫЕ ДАННЫЕ

о соответствии ГОСТ 24613.18—77 СТ СЭВ 3790—82

ГОСТ 24613.18—77 соответствует разд. 2 СТ СЭВ 3790—82.

(Введено дополнительно, Изм. № 2).
