

**МИКРОСХЕМЫ ИНТЕГРАЛЬНЫЕ
ОПТОЭЛЕКТРОННЫЕ****Метод измерения входного напряжения низкого и
высокого уровней переключателей логических сигналов****ГОСТ
24613.11-77***Optoelectronic integrated microcircuits.
Method for measuring input voltage for low and high
levels of logic signal switches.**Постановлением Государственного комитета стандартов Совета Министров СССР
от 28 марта 1977 г. срок введения установлен****с 01.07.78****Проверен в 1983 г. Постановлением Госстандарта от 08.07.83 № 3025
срок действия продлен****до 01.07.88****Несоблюдение стандарта преследуется по закону**

Настоящий стандарт распространяется на переключатели логических сигналов оптоэлектронных интегральных микросхем (далее — переключатели) и устанавливает метод измерения входного напряжения низкого и высокого уровней.

Общие условия при измерении и требования безопасности — по ГОСТ 24613.0—81.

(Измененная редакция, Изм. № 1).

1. ПРИНЦИП И УСЛОВИЯ ИЗМЕРЕНИЯ

1.1. Принцип измерения входного напряжения низкого и высокого уровней переключателей основан на измерении напряжения на его входных зажимах при обеспечении на выходе переключателя соответственно низкого и высокого уровней напряжения.

1.2. Режим измерения (входные токи, напряжение питания) устанавливают в стандартах или технических условиях на переключатели конкретных типов.

1.1, 1.2. (Измененная редакция, Изм. № 1).

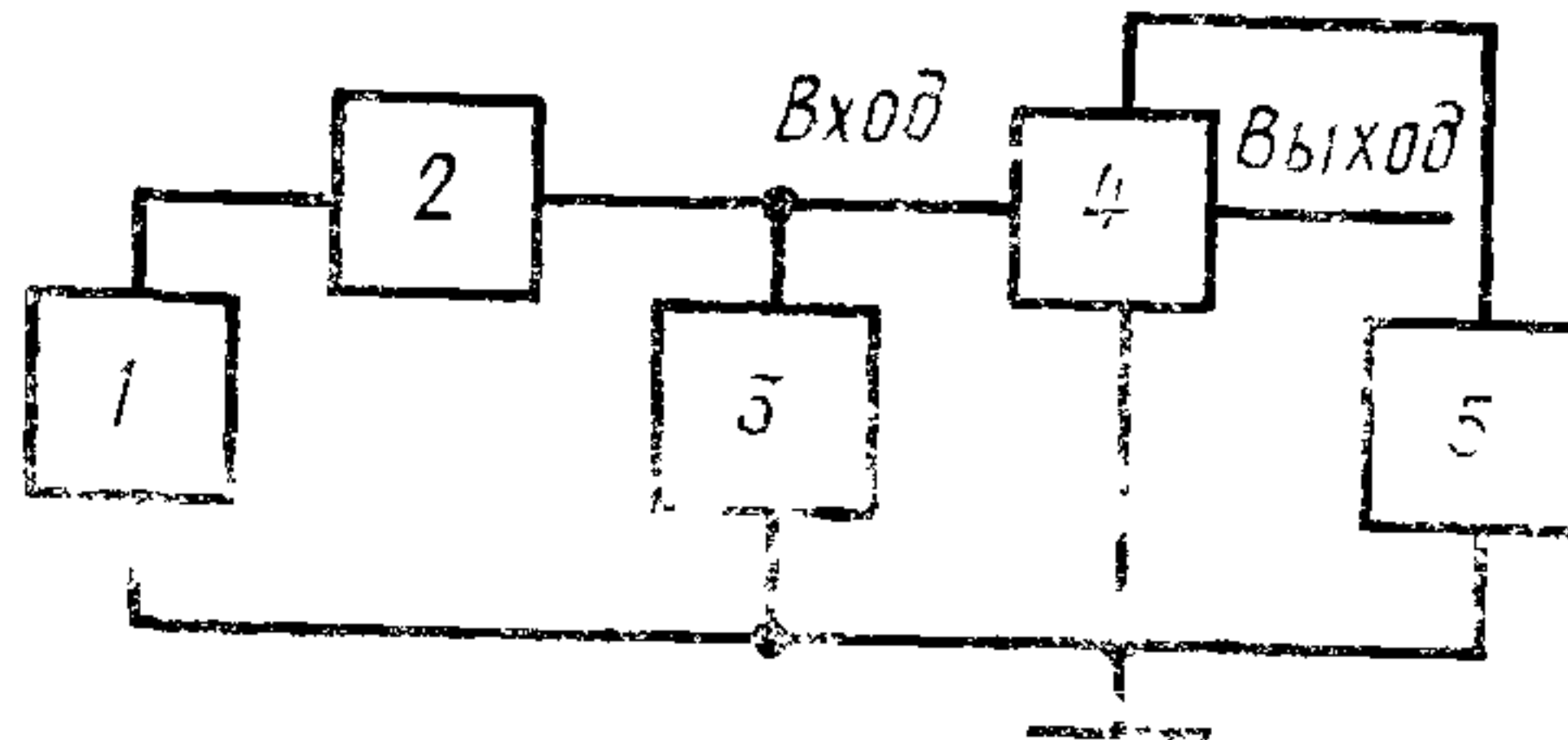


2. АППАРАТУРА

2.1. Структурная схема установки для измерения входного напряжения низкого и высокого уровней должна соответствовать указанной на чертеже.

(Измененная редакция, Изм. № 1).

2.2. Генератор постоянного тока должен обеспечивать задание и поддержание входного (выходного) тока переключателя с относительной погрешностью в пределах $\pm 5\%$.



1—генератор постоянного тока (напряжения);
2—измеритель постоянного тока; 3—измеритель
постоянного напряжения; 4—переключатель; 5—
блок питания.

2.3. Блок питания должен обеспечивать задание и поддержание напряжения на переключатель с относительной погрешностью в пределах $\pm 3\%$.

(Измененная редакция, Изм. № 1).

3. ПРОВЕДЕНИЕ ИЗМЕРЕНИЯ

3.1. Переключатель следует установить в измерительную схему.

3.2. С помощью генератора входного тока обеспечивают требуемое значение входного тока, соответствующее выходным напряжениям низкого и высокого уровней.

3.3. С помощью измерителя напряжения измерить значение входного напряжения низкого и высокого уровней.

3.1—3.3. (Измененная редакция, Изм. № 1).

4. ПОКАЗАТЕЛИ ТОЧНОСТИ ИЗМЕРЕНИЙ

4.1. Относительная погрешность измерения входного напряжения низкого и высокого уровней должна быть в пределах $\pm 5\%$ с доверительной вероятностью $P^* = 0,997$.

(Измененная редакция, Изм. № 1).