



**ГОСУДАРСТВЕННЫЙ СТАНДАРТ
СОЮЗА ССР**

**ОБОРУДОВАНИЕ ДЕРЕВООБРАБАТЫВАЮЩЕЕ
МАШИНЫ ЛАКОНАЛИВНЫЕ**

НОРМЫ ТОЧНОСТИ

ГОСТ 24609-81

Издание официальное

Цена 3 коп.

**ГОСУДАРСТВЕННЫЙ КОМИТЕТ СССР ПО СТАНДАРТАМ
Москва**

РАЗРАБОТАН Министерством станкостроительной и инструментальной промышленности

ИСПОЛНИТЕЛИ

**Л. В. Потемкин, В. А. Масленникова, В. И. Лившиц, А. Н. Камионский,
И. Н. Короткова**

ВНЕСЕН Министерством станкостроительной и инструментальной промышленности

Зам. министра А. Е. Прокопович

УТВЕРЖДЕН И ВВЕДЕН В ДЕЙСТВИЕ Постановлением Государственного комитета СССР по стандартам от 23 февраля 1981 г. № 910

Оборудование деревообрабатывающее**МАШИНЫ ЛАКОНАЛИВНЫЕ****Нормы точности**Woodworking equipment. Curtain coating.
Standards of accuracy**ГОСТ
24609—81**

ОКП 38 3187

Постановлением Государственного комитета СССР по стандартам от 23 февраля 1981 г. № 910 срок действия установлен**с 01.01 1982 г.
до 01.01 1987 г.****Несоблюдение стандарта преследуется по закону**

Настоящий стандарт распространяется на лаконоливные машины по ГОСТ 22984—78, предназначенные для нанесения различных лакокрасочных материалов на щитовые детали.

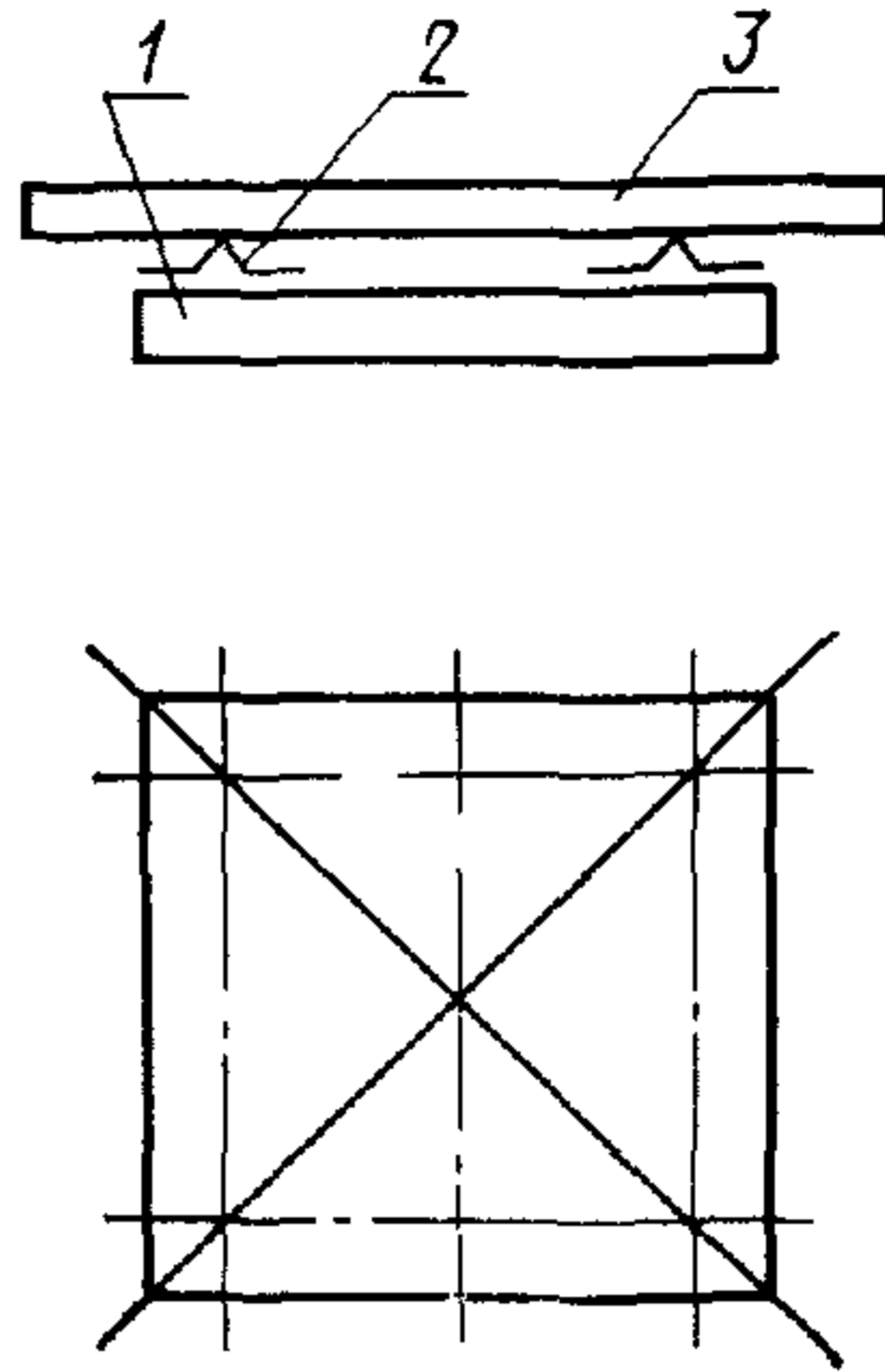
1. ПРОВЕРКА ТОЧНОСТИ МАШИНЫ

1.1. Общие требования к испытаниям станков на точность — по ГОСТ 8—77.

Точность установки станка по уровню перед проверкой должна быть не менее 0,1 мм/м.

Нормы точности не должны превышать значений, указанных в пп. 1.2—2.1.

1.2. Плоскостность рабочей поверхности стола



Черт. 1

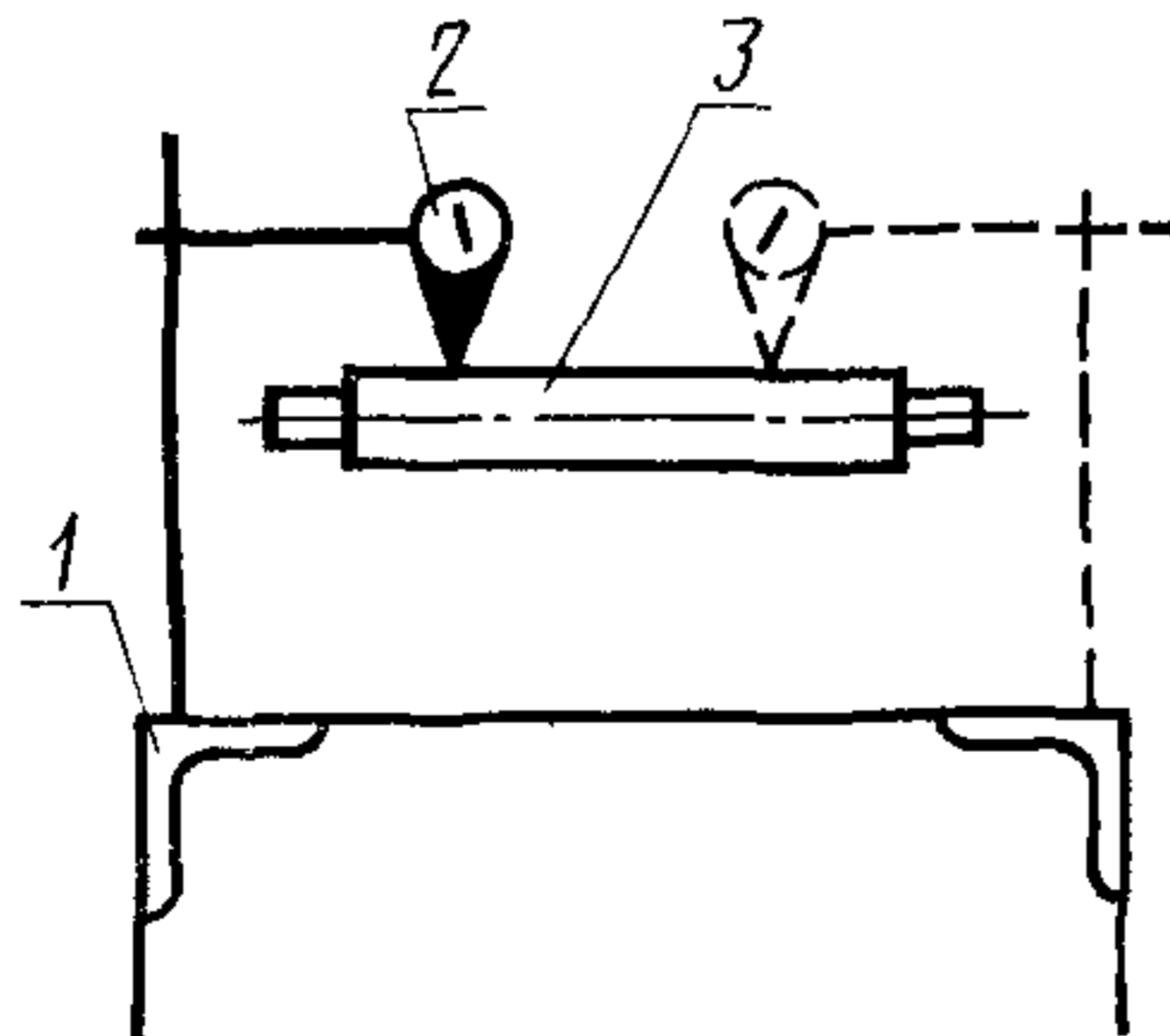
Допуск 0,8 мм на длине 1000 мм.

На рабочей поверхности стола 1 (черт. 1) в двух точках заданного сечения устанавливают две опоры (плоскопараллельные концевые меры длины), на которые рабочей поверхностью кладут поверочную линейку так, чтобы расстояния от проверяемой поверхности до рабочей поверхности линейки у опор были равны.

Расстояние между линейкой и проверяемой поверхностью измеряют блоком плоскопараллельных концевых мер длины и щупом. В каждом сечении определяют наибольшую разность измеренных расстояний.

Отклонение от плоскостности равно наибольшему из полученных результатов.

1.3. Радиальное биение роликов



Черт. 2

Допуск 0,15 мм.

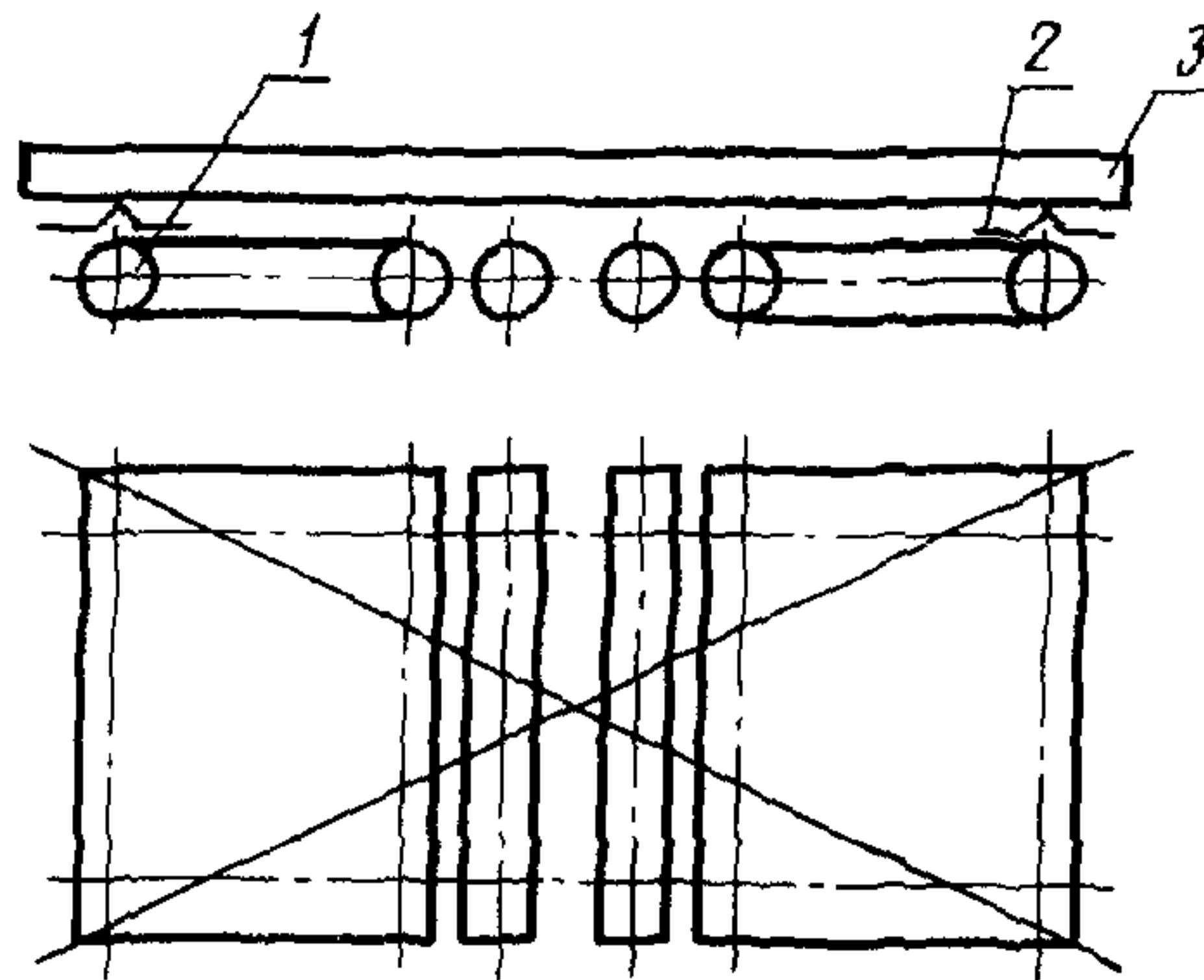
На рабочую поверхность станины 1 (черт. 2) устанавливают измерительный прибор 2 так, чтобы его измерительный наконечник касался верхней образующей ролика 3 и был перпендикулярен к ней в плоскости измерения.

Измерения производят в среднем и крайних сечениях ролика для всех подающих и промежуточных роликов.

Радиальное биение определяют как наибольшую алгебраическую разность показаний измерительного прибора в течение одного оборота.

Радиальное биение равно наибольшему из результатов измерений.

1.4. Расположение рабочих поверхностей столов и роликов транспортера в одной горизонтальной плоскости



Черт. 3

Допуск 0,8 мм на длине 1000 мм.

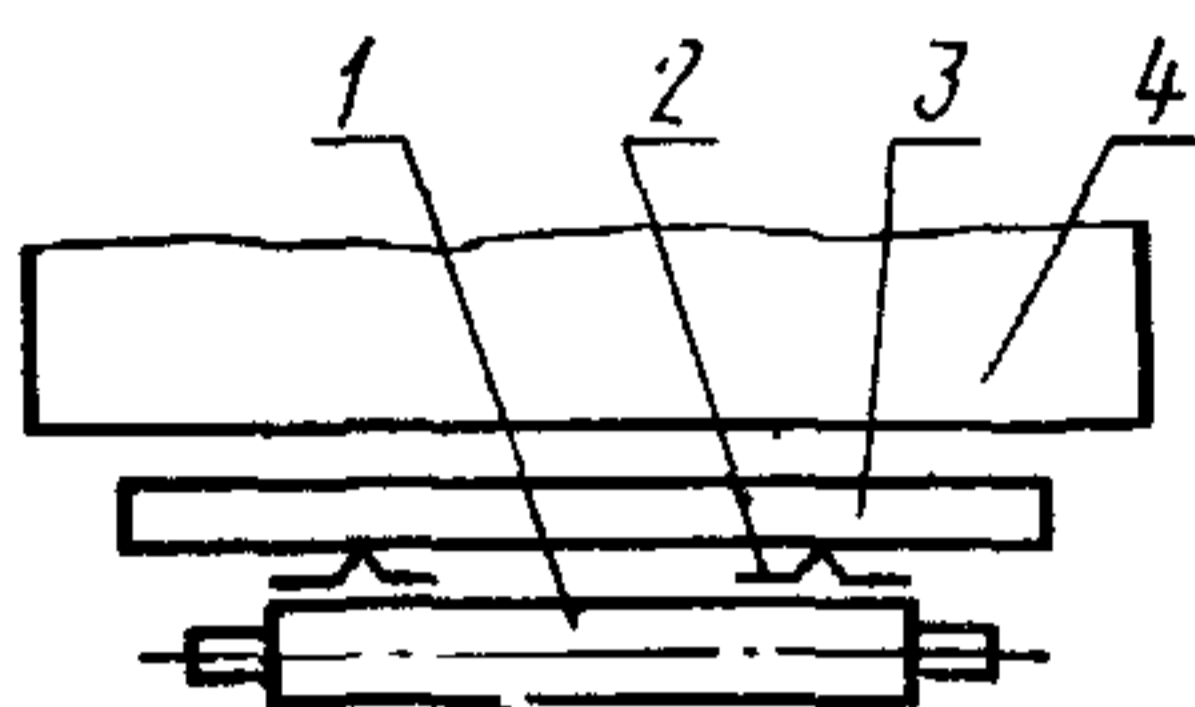
На рабочей поверхности подающих транспортеров 1 (черт. 3) в двух точках заданного сечения устанавливают две опоры (плоскопараллельные концевые меры длины), на которые рабочей поверхностью кладут поверочную линейку 3 так, чтобы расстояния от проверяемой поверхности до рабочей поверхности линейки у опор были равны.

Расстояние между линейкой и проверяемой поверхностью измеряют блоком плоскопараллельных концевых мер длины и щупом. В каждом сечении определяют наибольшую разность измеренных расстояний.

Отклонение от плоскостности равно наибольшему из полученных результатов.

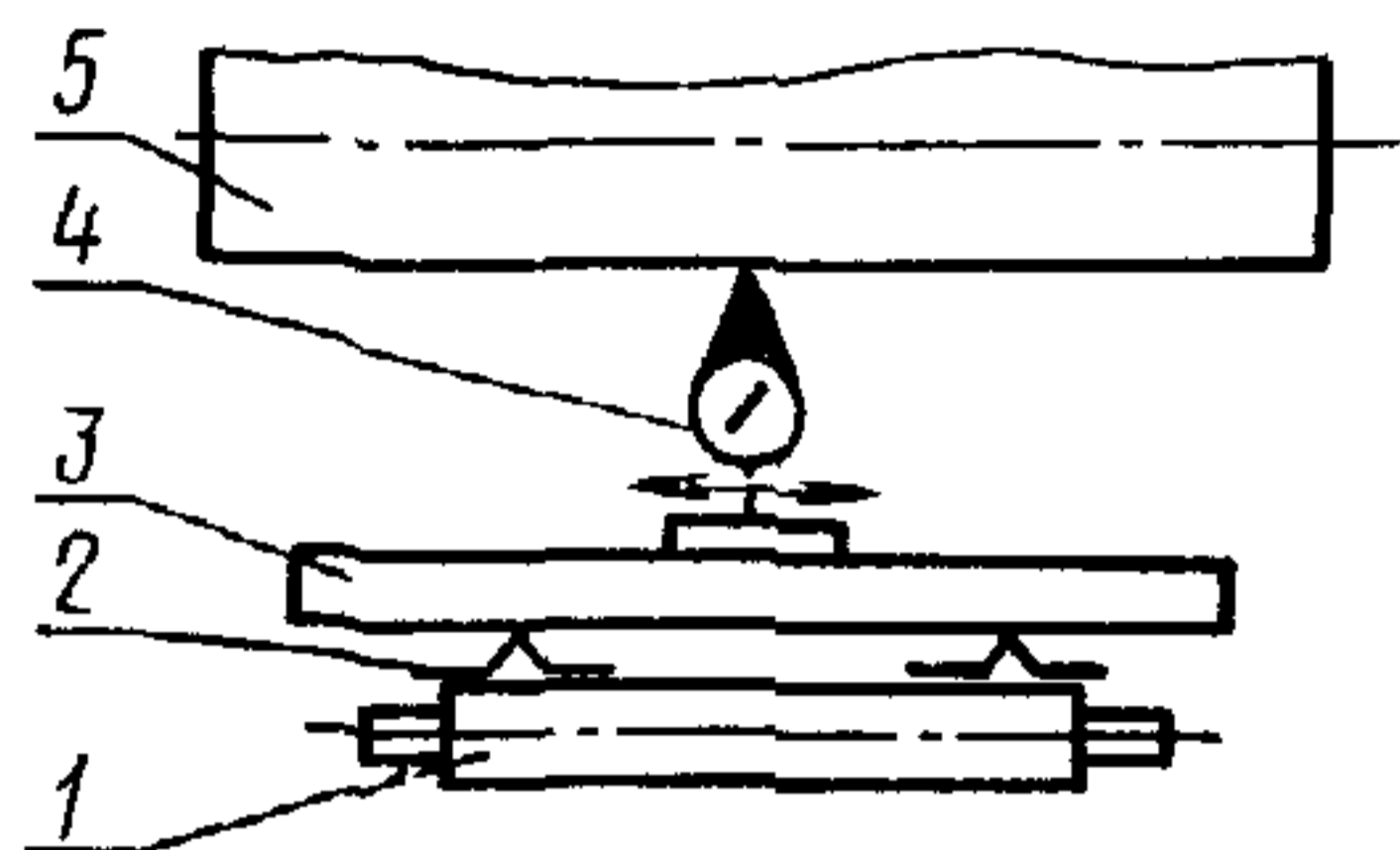
1.5. Параллельность сливной кромки лаконоливной головки в нижнем и верхнем положениях относительно образующей роликов транспортера или рольганга

Нижнее положение



Черт. 4

Верхнее положение



Черт. 5

Допуск 0,5 мм на длине 1000 мм.

На рабочую поверхность промежуточных роликов 1 (черт. 4) на двух опорах 2 (плоскопараллельных концевых мерах длины) одинаковой высоты устанавливают поверочную линейку 3.

Лаконоливную головку 4 опускают в крайнее нижнее положение. Расстояние между линейкой и сливной кромкой лаконоливной головки измеряют блоком плоскопараллельных концевых мер длины и щупом. Измерения производят в нескольких точках по длине сливной кромки. Определяют наибольшую разность измеренных расстояний.

Отклонение от параллельности равно наибольшему из полученных результатов.

На рабочую поверхность промежуточных роликов 1 (черт. 5) на двух опорах 2 (плоскопараллельных концевых мерах длины) одинаковой высоты устанавливают поверочную линейку 3.

Лаконоливную головку 5 поднимают в крайнее верхнее положение.

На линейку устанавливают измерительный прибор 4 так, чтобы его измерительный наконечник касался сливной кромки лаконоливной головки.

Отклонение от параллельности равно алгебраической разности показаний прибора на всей длине перемещения.

2. ПРОВЕРКА МАШИНЫ В РАБОТЕ

2.1. Равномерность расхода лака по длине сливной кромки

Допуск 5%

Через машину пропускают образцы из стекла по ГОСТ 111—78 размером 400×250 мм при следующем режиме работы:

 скорость подачи 60—80 м/мин,
 вязкость по ВЗ-4 . . . 2—3 мПа·с,
 число пропускаемых образцов . . . 3 шт.

Образцы пропускают в трех сечениях лаконоливной головки: в 150 мм от правого и левого краев головки и по центру.

Расход лака определяют на пружинных весах взвешиванием образцов как разность взвешиваний образца до и после покрытия.

Равномерность расхода лака по длине сливной кромки равна наибольшему из полученных результатов, выраженному в процентах от наименьшего результата взвешивания.

В лаковой завесе не должно быть воздушных пузырьков и разрывов. Лак должен покрывать всю поверхность без пропусков и подтеков.

Изменение № 1 ГОСТ 24609—81 Оборудование деревообрабатывающее. Машины лаконоливные. Нормы точности

Утверждено и введено в действие Постановлением Государственного комитета СССР по стандартам от 17.04.87 № 1289

Дата введения 01.01.88

На обложке и первой странице под обозначением стандарта указать обозначение: (СТ СЭВ 5550—86).

Наименование стандарта. Заменить слова: «Оборудование деревообрабатывающее» на «Деревообрабатывающее оборудование».

Вводную часть дополнить абзацем: «Стандарт полностью соответствует СТ СЭВ 5550—86».

Раздел 1. Наименование изложить в новой редакции: «1. Проверка геометрической точности машины».

Пункт 1.1. Заменить ссылку: ГОСТ 8—77 на ГОСТ 25338—82.

Пункт 1.2. Наименование. Заменить слово: «стола» на «столов»; последний абзац изложить в новой редакции: «Отклонение от плоскостности определяют как наибольшее значение результатов измерений».

Пункт 1.3. Первый абзац. Заменить слова: «измерительный прибор 2» на «стойку с индикатором 2»;

третий, четвертый абзацы изложить в новой редакции: «При каждом измерении определяют наибольшую алгебраическую разность показаний индикатора в течение одного оборота ролика.

Радиальное биение определяют как наибольшее значение результатов измерений».

Пункт 1.5. Первый абзац после слов «поверочную линейку 3» дополнить словами: «ее рабочей поверхностью»;

второй абзац после слов «мер длины и щупом» изложить в новой редакции: «Измерения проводят в крайних точках сливной кромки»;

третий абзац изложить в новой редакции: «Отклонение от параллельности в нижнем положении лаконоливной головки определяют как разность полученных результатов измерений»;

шестой, седьмой абзацы изложить в новой редакции: «На рабочую поверхность поверочной линейки 3 устанавливают на стойке индикатор 4 так, чтобы его измерительный наконечник касался сливной кромки лаконоливной головки

(Продолжение см. с. 98)

и был перпендикулярен к ней в плоскости измерения. Измерение проводят в крайних точках сливной кромки при перемещении индикатора.

Отклонение от параллельности определяют как разность показаний индикатора в крайних точках сливной кромки.

Если конструкция машины предусматривает несколько лаконоливных головок, то следует проверять каждую головку в отдельности».

Раздел 1 дополнить пунктом — 16 «1.6. Параллельность сливной кромки подвижной части лаконоливной головки относительно кромки неподвижной части, образующих поливочную щель (для щелевых головок).

Допуск 0,03 мм на длине 1000 мм.

Измерение расстояния между кромками при наименьшем и наибольшем значениях ширины поливочной щели проводят блоком плоскопараллельных концевых мер длины и щупом в крайних точках поливочной щели. Определяют наибольшую разность измерений

Отклонение от параллельности определяют как наибольшее значение результатов измерений»

Раздел 2 изложить в новой редакции: «2. Проверка точности машины в работе

2.1. Требования к образцам

Проверку точности машины в работе следует проводить путем определения равномерности расхода лака, наносимого на поверхности трех образцов из стекла или металла размером 200×500 мм. Вязкость лака по ВЗ-4...20—100 с.

2.2. Равномерность расхода лака по длине сливной кромки

Допуск — 5 %.

Изменение рабочей вязкости лака по ВЗ-4 не должно превышать 5—10 с. Проверку проводят пропусканием через машину трех образцов при среднем режиме работы со скоростью подачи 60—80 м/мин.

Образцы размещают на столе машины каждый в 150 мм от правого и левого краев лаконоливной головки и в центре.

Проверку повторяют для нескольких значений ширины раскрытия поливочной щели (для щелевых головок).

Образцы взвешивают до и после нанесения лака. Расход лака определяют как разность массы каждого образца до и после нанесения лака.

(Продолжение см. с. 99)

(Продолжение изменения к ГОСТ 24609—81)

Равномерность расхода лака по длине сливной кромки равна разности между наибольшим и наименьшим результатами, выраженной в процентах от среднеарифметического результата, полученного от взвешивания образцов.

(Продолжение см. с. 100)

(Продолжение изменения к ГОСТ 24609—81)

В лаковой завесе не должно быть воздушных пузырьков и разрывов. Лак должен покрывать всю поверхность без пропусков и подтеков. Если конструкция машины предусматривает несколько лаконаливных головок, то должна проверяться каждая головка».

(ИУС № 7 1987 г.)

Редактор *Н. Б. Жуковская*
Технический редактор *Н. П. Замолодчикова*
Корректор *Н. Л. Шнайдер*

Сдано в наб. 12.03.81 Подп. в печ. 05.05.81 0,5 п. л. 0,26 уч.-изд. л. Тир. 12000 Цена 3 коп.
Ордена «Знак Почета» Издательство стандартов, 123557, Москва, Новопресненский пер., 3
Тип. «Московский печатник». Москва, Лялин пер., 6. Зак. 577