

**ИЗДЕЛИЯ КОММУТАЦИОННЫЕ, УСТАНОВОЧНЫЕ
И СОЕДИНИТЕЛИ ЭЛЕКТРИЧЕСКИЕ****Методы измерения сопротивления изоляции**Switches, hardware and electric connectors
Methods of measuring insulation resistance

ОКП 638100, 638200, 638400, 638500

**ГОСТ
24606.2—81*****(СТ СЭВ 3779—82)**

Постановлением Государственного комитета СССР по стандартам от 20 февраля 1981 г. № 874 срок действия установлен

с 01.07.82

до 01.07.87

Несоблюдение стандарта преследуется по закону

Настоящий стандарт распространяется на коммутационные, установочные изделия и электрические соединители и устанавливает методы измерения сопротивления изоляции:

1 — непосредственного отсчета;

2 — вольтметра — амперметра

и метод совмещенного контроля электрической прочности изоляции и измерения сопротивления изоляции в соответствии с ГОСТ 24606.1—81.

Настоящий стандарт не распространяется на радиочастотные контакты комбинированных соединителей.

Настоящий стандарт соответствует Публикации МЭК 512-2 в части измерения сопротивления изоляции и полностью соответствует СТ СЭВ 3779—82.

(Измененная редакция, Изм. № 1).

1. МЕТОД НЕПОСРЕДСТВЕННОГО ОТСЧЕТА**1.1. Аппаратура**

1.1.1. Сопротивление изоляции измеряют приборами с непосредственным отсчетом с относительной погрешностью в пределах $\pm 10\%$.

Перечень приборов приведен в рекомендуемом приложении.

1.1.2. Сопротивление изоляции измеряют при постоянном напряжении (10 ± 1) В, (100 ± 15) В, (500 ± 50) В способом А, В или

Издание официальное**Перепечатка воспрещена**

★

* Переиздание (октябрь 1984 г.) с Изменением № 1, утвержденным в ноябре 1984 г. (ИУС 2—84).

С при установившемся показании прибора или через (60 ± 5) с после подачи напряжения.

1.1.1, 1.1.2. (Измененная редакция, Изм. № 1).

1.2. Подготовка и проведение измерений

1.2.1. Способы подключения выводов изделия к выводам измерительного прибора.

1.2.1.1. Способ А

Сопротивление изоляции изделий измеряют путем подачи установленного испытательного напряжения поочередно между каждым выводом и всеми остальными выводами, соединенными вместе, и корпусом и (или) монтажной платой.

1.2.1.2. Способ В

Четные и нечетные выводы соединяют вместе, образуя две группы.

Сопротивление изоляции изделий измеряют путем подачи установленного испытательного напряжения:

1) между первой и второй группами выводов, соединенными с корпусом и (или) монтажной платой;

2) между второй и первой группами выводов, соединенными с корпусом и (или) монтажной платой.

Если выводы расположены в два ряда или более, необходимо образовать еще две группы выводов, чтобы измерить сопротивление изоляции между каждой парой соседних выводов.

1.2.1.3. Способ С

Сопротивление изоляции измеряют между двумя соседними разомкнутыми выводами, расположенными на наименьшем расстоянии друг от друга, и между токоведущими цепями, соединенными между собой, и корпусом, при подаче испытательного напряжения, указанного в п. 1.1.2.

(Измененная редакция, Изм. № 1).

1.2.2. Подключают выводы, указанные в п. 1.2.1, между которыми измеряют сопротивление изоляции, к выводам измерительного прибора.

Способ подключения должен соответствовать установленному в стандартах или технических условиях на изделия конкретных типов.

Подводящие провода должны быть экранированы, экран должен иметь защитное заземление. Измеряемое изделие помещают в специальную экранированную камеру.

1.2.3. Изоляцию выдерживают под напряжением в течение (60 ± 5) с, после чего производят отсчитывание показаний по шкале измерительного прибора.

Если показания прибора устанавливаются за время менее (60 ± 5) с, то время выдержки изоляции под напряжением может

быть сокращено и должно соответствовать установленному в стандартах или технических условиях на изделия конкретных типов.
(Измененная редакция, Изм. № 1).

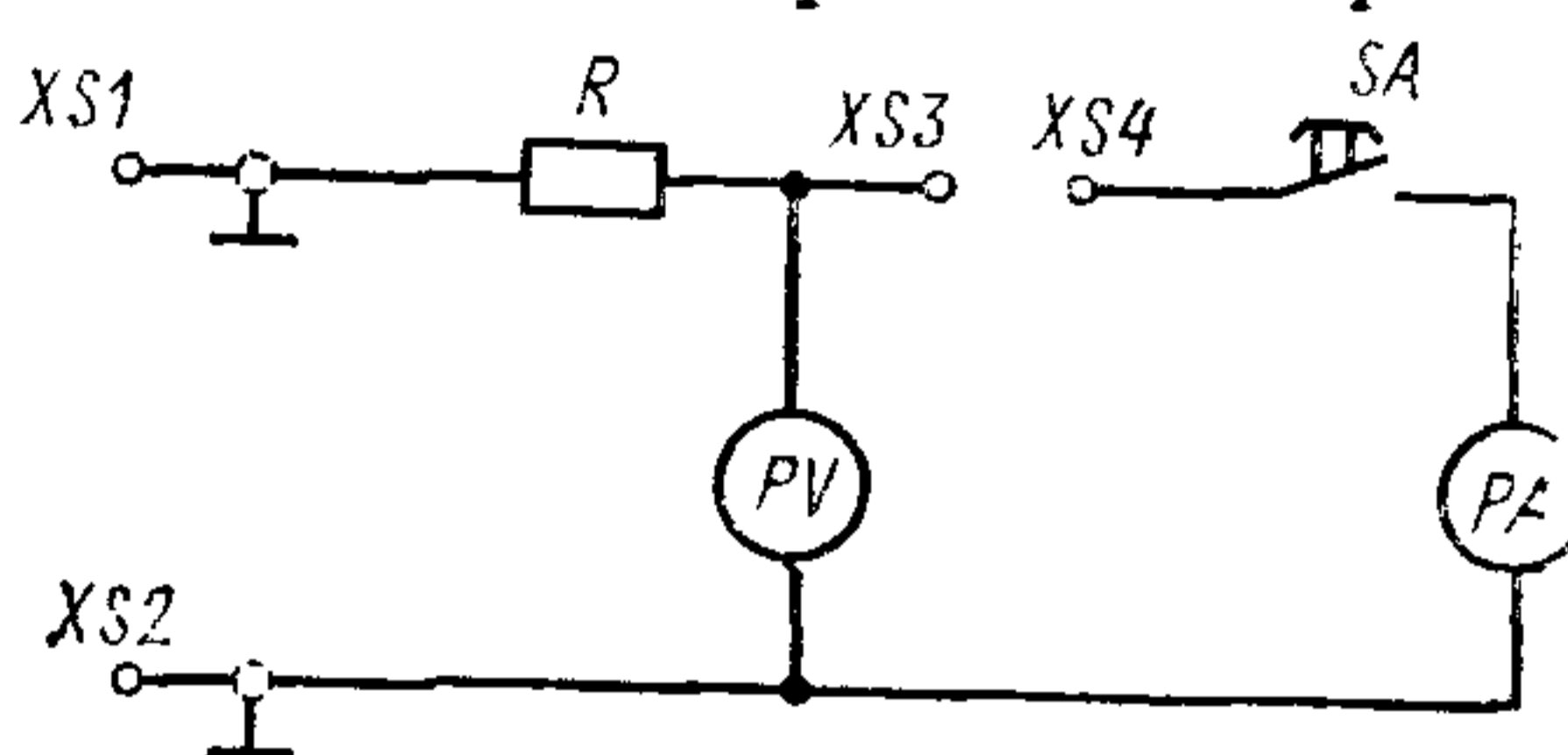
2. МЕТОД ВОЛЬТМЕТРА — АМПЕРМЕТРА

2.1. Принцип и условия измерения

2.1.1. Принцип измерения методом вольтметра — амперметра заключается в определении значения тока утечки, образующегося при приложении к изоляции испытательного напряжения.

2.2. Аппаратура

2.2.1. Схема установки для измерения сопротивления изоляции методом вольтметра — амперметра приведена на чертеже.



РА—амперметр; PV—вольтметр.

2.2.2. Для измерения токов и напряжения следует применять амперметры и вольтметры с погрешностью измерения, не превышающей $\pm 2,5\%$.

Перечень приборов приведен в рекомендуемом приложении.

2.2.1, 2.2.2. (Измененная редакция, Изм. № 1).

2.2.3. Коэффициент пульсации выходного напряжения источника постоянного тока не должен превышать $0,5\%$.

2.2.4. Сопротивление ограничительного резистора не должно превышать 5% номинального значения измеряемого сопротивления изоляции, указанного в стандартах или технических условиях на изделия конкретных типов.

2.2.5. Сопротивление подключающего устройства должно быть не менее чем на порядок больше номинального значения измеряемого сопротивления изоляции, указанного в стандартах или технических условиях на изделия конкретных типов.

2.3. Подготовка и проведение измерений

2.3.1. Сопротивление изоляции измеряют в соответствии с требованиями пп. 1.1.2 и 1.2.1.

2.3.2. К выводам XS3 и XS4 подключают выводы изделия, между которыми измеряют сопротивление изоляции.

Способ подключения выводов изделия — в соответствии с п. 1.2.2.

2.3.3. По прибору PV устанавливают значение напряжения, указанное в стандартах или технических условиях на изделия конкретных типов в соответствии с п. 1.1.2, и измеряют значение тока, протекающего через изоляцию, по прибору РА.

2.3.4. Отсчитывание показаний вольтметра и амперметра производят после выдержки изоляции под напряжением в соответствии с п. 1.2.3.

(Измененная редакция, Изм. № 1).

2.4. Обработка результатов измерения
Сопротивление изоляции $R_{из}$ в омах рассчитывают по формуле

$$R_{из} = \frac{U}{I},$$

где U — напряжение, приложенное к изоляции, В;

I — ток через изоляцию, А.

2.5. Показатели точности измерения

2.5.1. Погрешность измерения сопротивления изоляции должна быть в пределах $\pm 10\%$ с установленной вероятностью 0,95.

ПРИЛОЖЕНИЕ
Рекомендуемое

**ПЕРЕЧЕНЬ ПРИБОРОВ, ПРИМЕНЯЕМЫХ ПРИ ИЗМЕРЕНИИ
СОПРОТИВЛЕНИЯ ИЗОЛЯЦИИ**

Методы измерения	Тип прибора
Метод непосредственного отсчета	Тераомметры Е6—16 Е6—13А
Метод вольтметра — амперметра	Универсальные цифровые вольт- метры — амперметры: В7—18 В7—22А Источники постоянного тока: Б5—10 Б5—56

Изменение № 2 ГОСТ 24606.2—81 Изделия коммутационные, установочные и соединители электрические. Методы измерения сопротивления изоляции

Утверждено и введено в действие Постановлением Государственного комитета СССР по стандартам от 24.04.87 № 1406

Дата введения 01.01.88

Вводную часть дополнить абзацем (после четвертого): «Общие требования при измерении сопротивления изоляции и требования безопасности — ГОСТ 24606.0—81».

Пункт 2.5.1 изложить в новой редакции: «2.5.1. Погрешность измерения сопротивления изоляции должна быть в интервале $\pm 10\%$ с установленной вероятностью 0,95».

(ИУС № 8 1987 г.)