



**ГОСУДАРСТВЕННЫЙ СТАНДАРТ  
СОЮЗА ССР**

---

## **РЕЗИНА**

**ИДЕНТИФИКАЦИЯ ПРОТИВОСТАРИТЕЛЕЙ  
МЕТОДОМ ТОНКОСЛОЙНОЙ ХРОМАТОГРАФИИ**

**ГОСТ 24576–81  
(СТ СЭВ 1766–79)**

**Издание официальное**

**ГОСУДАРСТВЕННЫЙ КОМИТЕТ СССР ПО СТАНДАРТАМ  
Москва**

Цена 5 коп.

**РАЗРАБОТАН Министерством нефтеперерабатывающей и нефтехимической промышленности СССР**

**ИСПОЛНИТЕЛИ**

Л. А. Вишницкая, И. А. Закирова, А. А. Лопшова, Б. М. Чаусова, М. П. Иванова, Б. П. Карандашов, Л. О. Калининкова, В. Г. Шашкова, В. В. Черныш, Ю. Г. Чикишев, М. М. Голушкин, Е. В. Тарадак

**ВНЕСЕН Министерством нефтеперерабатывающей и нефтехимической промышленности СССР**

Член Коллегии А. И. Лукацкий

**УТВЕРЖДЕН И ВВЕДЕН В ДЕЙСТВИЕ** Постановлением Государственного комитета СССР по стандартам от 30 января 1981 г. № 416

Редактор *Р. С. Федорова*  
Технический редактор *Г. А. Макарова*  
Корректор *Т. А. Камнева*

Издано в таб. 02.03.81 Подп. в печ. 20.01.81 1,0 п. л. 0,85 уч.-изд. Тир. 12000 Цена 5 коп.

Обдана «Знак Почета» Издательство стандартов 123557, Москва, Новопресненский пер., 3  
Тип. «Московский печатник», Москва, Лялин пер., 6 Зак. 407

**РЕЗИНА****Идентификация противостарителей  
методом тонкослойной хроматографии**

Rubber. Identification of antioxidants by thin-layer chromatography

**ГОСТ  
24576—81****(СТ СЭВ  
1766—79)**

Постановлением Государственного комитета СССР по стандартам от 30 января 1981 г. № 416 срок действия установлен

с 01.02. 1981 г.  
до 01.01. 1986 г.

**Несоблюдение стандарта преследуется по закону**

Настоящий стандарт устанавливает метод качественного определения противостарителей аминного и фенольного типов в резиновых смесях, резинах и резиновых изделиях

Сущность метода заключается в экстрагировании противостарителей из резиновой смеси, резины или резинового изделия растворителем с последующим разделением экстракта с помощью тонкослойной хроматографии и идентификации противостарителей по положению и окраске пятен.

Стандарт полностью соответствует СТ СЭВ 1766—79.

**1. АППАРАТУРА, МАТЕРИАЛЫ И РЕАКТИВЫ**

1.1. Пластинки хроматографические «Силуфол» марки R или UV-254 с закрепленным слоем силикагеля.

Допускается применять стеклянные хроматографические пластинки, приготовленные по п. 2.1. Предпочтительными являются пластинки размером 100×200 или 200×200 мм и толщиной от 1,5 до 3,0 мм.

1.2. Шкаф сушильный лабораторный по ГОСТ 7365—55.

1.3. Эксикатор без крана по ГОСТ 6371—73.

1.4. Камера для хроматографирования, представляющая собой стеклянную емкость с шлифованной крышкой. Размеры камеры должны обеспечивать размещение в ней необходимых для проведения испытаний хроматографических пластинок. Предпочти-

тельными являются цилиндрические камеры диаметром не менее 80 мм и высотой не менее 180 мм или призматические камеры с размерами основания  $(200—230) \times (80—120)$  мм и высотой 220—230 мм.

1.5. Опрыскиватель с тонким распылителем.

Диаметр распылительной трубки не должен превышать 0,5 мм.

Схема одного из типов опрыскивателей приведена в рекомендуемом приложении 1.

1.6. Лампа с максимумом ультрафиолетового излучения 253,7 нм со светофильтрами типа БС-3 (пропускание до 270 нм), БС-4 (пропускание до 280 нм) и УФС-6 (пропускание до 360 нм) по нормативно-технической документации.

1.7. Прибор типа Сокслета, Симплекса или Зайченко для экстрагирования проб резины. Схема экстракционного прибора Зайченко приведена в рекомендуемом приложении 1.

1.8. Микрошприц по нормативно-технической документации вместимостью 0,01 см<sup>3</sup>.

1.9. Микропипетка по нормативно-технической документации с оттянутым капиллярным концом вместимостью 0,01 см<sup>3</sup>.

1.10. Баня водяная лабораторная по нормативно-технической документации.

1.11. Весы аналитические по ГОСТ 19491—80 типа ВЛА-200, класса точности 2.

1.12. Шаблон (валик и форма) для нанесения слоя на пластинки (рекомендуемое приложение 1).

1.13. Цилиндры измерительные по ГОСТ 1770—74, вместимостью 10—250 см<sup>3</sup>.

1.14. Стаканы стеклянные по ГОСТ 10394—72, вместимостью 100—500 см<sup>3</sup>.

1.15. Ступки фарфоровые по ГОСТ 9147—73.

1.16. Колбы стеклянные лабораторные с пришлифованной пробкой по ГОСТ 10394—72, вместимостью 250—1000 см<sup>3</sup>.

1.17. Колбы измерительные по ГОСТ 1770—74, вместимостью 1 дм<sup>3</sup>.

1.18. Воронка для горячего фильтрования по ГОСТ 8613—75.

1.19. Воронка Бюхнера по ГОСТ 9147—73.

1.20. Колба Эрленмейера по ГОСТ 10394—72, толстостенная с боковым отводом (для фильтрования).

1.21. Кристаллизатор со льдом по нормативно-технической документации.

1.22. Сита по ГОСТ 3584—73 с проволочной тканой сеткой (не менее 100/120 меш).

1.23. Трубка стеклянная с оттянутым капиллярным концом по нормативно-технической документации, калиброванная в лаборатории, вместимостью 0,01 см<sup>3</sup>.



- 1.24. Устройство для подачи подогретого воздуха (фен) по нормативно-технической документации.
- 1.25. Емкость из темного стекла с пришлифованной пробкой по нормативно-технической документации, вместимостью 1 дм<sup>3</sup>.
- 1.26. Пробирки стеклянные по ГОСТ 10515—75.
- 1.27. Насос водоструйный по ГОСТ 10696—75.
- 1.28. Мельница для размола силикагеля по нормативно-технической документации.
- 1.29. Спирт этиловый ректифицированный технический по ГОСТ 18300—72 или спирт этиловый технический по ГОСТ 17299—78.
- 1.30. Аммиак водный по ГОСТ 3760—79, 25%-ный раствор.
- 1.31. Толуол по ГОСТ 5789—78.
- 1.32. Бензол по ГОСТ 5955—75.
- 1.33. Ацетон по ГОСТ 2603—79.
- 1.34. Гептан нормальный по ГОСТ 5.395—70.
- 1.35. Натрий тетраборнокислый (бура) по ГОСТ 4199—76.
- 1.36. Натрия гидроокись по ГОСТ 4328—77 и 20%-ный водный раствор.
- 1.37. Натрий азотистокислый по ГОСТ 4197—74.
- 1.38. Кислота соляная по ГОСТ 3118—77, плотностью 1,15 г/см<sup>3</sup> и 0,5 н. раствор.
- 1.39. Медь (II) уксуснокислая по ГОСТ 5852—79.
- 1.40. Калий хлористый по ГОСТ 4234—77.
- 1.41. Паранитроанилин, перекристаллизованный из соляной кислоты (обязательное приложение 2), для приготовления проявителя 1 по п. 2.3.1.
- 1.42. Проявитель 2 — 0,1%-ный спиртовой раствор 2,6-дихлорхинонхлоримида.
- 1.43. Проявитель 3 — 5%-ный спиртовой раствор фосфорномолибденовой кислоты. Используют в свежеприготовленном виде.
- 1.44. Бумага фильтровальная по ГОСТ 12026—76.
- 1.45. Силикагель КСК, измельченный и просеянный через сито не менее <sup>100</sup>/<sub>120</sub> меш, или силикагель G (тип 60), или другой силикагель эквивалентного типа по нормативно-технической документации.
- 1.46. Гипс медицинский по нормативно-технической документации.
- 1.47. Эфир петролейный с пределами выкипания 40—70°C по ГОСТ 11992—66.
- 1.48. Вода дистиллированная по ГОСТ 6709—72.
- 1.49. Контрольные спиртовые 0,1%-ные растворы противостарителей аминного и фенольного типов.
- Для испытаний применяют реактивы со степенью чистоты ч. д. а.

## 2. ПОДГОТОВКА К ИСПЫТАНИЮ

### 2.1. Приготовление пластинок с силикагелем

2.1.1. Готовят суспензию из силикагеля, гипса и воды в соотношении 1,0 : 0,1 : 2,0 (по массе).

Полученную суспензию немедленно наносят на хроматографические пластинки и разравнивают шаблоном, обеспечивающим толщину слоя не более 0,5 мм. Пластинки помещают на горизонтальную поверхность и выдерживают при температуре  $(23 \pm 2)^\circ\text{C}$  не менее 12 ч, а затем в сушильном шкафу при температуре  $(50 \pm 2)^\circ\text{C}$  в течение 15—30 мин.

По окончании сушки пластинки подвергают визуальному осмотру. Для испытаний используют пластинки с неповрежденной поверхностью. Приготовленные пластинки хранят в эксикаторе.

2.1.2. Перед использованием пластинки «Силуфол», а также пластинки, подготовленные по п. 2.1.1, для очистки от нежелательных примесей в слое сорбента рекомендуется обработать в хроматографической камере, как указано в п. 2.2, тем растворителем, который будет использован при анализе.

### 2.2. Подготовка камеры для хроматографирования

В камеру вкладывают фильтровальную бумагу таких размеров, чтобы она покрывала не менее половины окружности цилиндра по всей его высоте при использовании цилиндрической камеры; или заднюю и обе боковые стенки камеры по всей ее высоте при использовании призматической камеры. В камеру наливают петролейный эфир (в случае необходимости удаления масел) или один из растворителей, подготовленный по пп. 2.3.2 или 2.3.3 (в зависимости от типа противостарителя, определенного по п. 2.4.2).

Закрывают камеру крышкой и выдерживают при температуре  $(23 \pm 2)^\circ\text{C}$  не менее 15 мин.

После насыщения атмосферы камеры парами растворителя высота слоя на дне камеры должна составлять не менее 5 мм.

### 2.3. Приготовление растворов

#### 2.3.1. Приготовление проявителя 1

Для приготовления раствора солянокислого паранитроанилина взвешивают 2 г паранитроанилина (п. 1.41) с погрешностью не более 0,01 г и смачивают 20 см<sup>3</sup> концентрированной соляной кислоты.

Смесь тщательно растирают стеклянной палочкой до побеления кристаллов, заливают 80 см<sup>3</sup> воды и перемешивают до полного растворения. Полученный раствор доводят водой до 1 дм<sup>3</sup> и хранят в темной склянке с притертой пробкой.



Взвешивают 1 г азотистокислого натрия с погрешностью не более 0,01 г, растворяют в 1 дм<sup>3</sup> воды и хранят раствор в темной склянке с притертой пробкой.

Проявитель 1 — диазотированный паранитроанилин, готовят непосредственно перед применением смешением равных объемов (по 5 см<sup>3</sup>) растворов солянокислого паранитроанилина и азотистокислого натрия, охлажденных до температуры ниже 5°C.

#### 2.3.2. Приготовление растворителя 1

Смешивают бензол (или толуол), ацетон и аммиак в соотношении 100:5:1 (по объему). Используют в свежеприготовленном виде.

#### 2.3.3. Приготовление растворителя 2

Смешивают гептан и толуол в соотношении 1:1 (по объему). Используют в свежеприготовленном виде.

#### 2.3.4. Приготовление буферного раствора

Взвешивают 2,34 г буры и 3,30 г гидроокиси натрия с погрешностью не более 0,01 г и растворяют в 1 дм<sup>3</sup> воды.

#### 2.3.5. Приготовление окисляющей смеси

Взвешивают 0,50 г окисной уксуснокислой меди, 4,66 г хлористого калия с погрешностью не более 0,01 г, отмеряют 10 см<sup>3</sup> 0,5 н. раствора соляной кислоты и 250 см<sup>3</sup> воды, помещают все в мерную колбу вместимостью 1 дм<sup>3</sup> и доливают до метки спиртом небольшими порциями при сильном перемешивании. Полученный раствор должен быть прозрачным. Раствор хранят в темной склянке с притертой пробкой.

### 2.4. Подготовка проб

2.4.1. Пробы массой от 2 до 5 г, отобранные из любой части партии резиновой смеси, резины или резинового изделия, очищают от талька или других опудривающих средств с помощью щетки и ваты, смоченной этиловым спиртом. Затем пробу измельчают на кусочки размером 2×2×2 мм, берут навеску от 1 до 2 г с погрешностью не более 0,01 г, помещают в прибор для экстрагирования, заливают 10—15 см<sup>3</sup> спирта или ацетона и экстрагируют в течение 0,5—1,0 ч при температуре кипения растворителя.

#### 2.4.2. Предварительное определение типа противостарителя

В три пробирки помещают по 0,5—1,0 см<sup>3</sup> экстракта. В первую добавляют 2—3 капли проявителя 1. Малиновая окраска свидетельствует о наличии противостарителей аминного типа.

Во вторую пробирку добавляют 2—3 капли проявителя 1 и затем 2—3 капли 20%-ного раствора гидроокиси натрия. Синее окрашивание является характерным для ряда противостарителей фенольного типа (за исключением ионола и П-23). При наличии противостарителей фенольного и аминного типов при добавлении щелочи малиновое окрашивание переходит в фиолетово-синее (за исключением ТБ-3). Для определения наиболее трудно идентифи-

цируемых противостарителей аминного типа (производных парафенилендиамина) в третью пробирку добавляют 2—3 капли окислительной смеси. Малиновое окрашивание свидетельствует о наличии производных парафенилендиамина в экстракте.

2.4.3. Экстракт, полученный по п. 2.4.1, сливают в колбу и осторожно упаривают на водяной бане до 1—2 см<sup>3</sup>.

### 3. ПРОВЕДЕНИЕ ИСПЫТАНИЯ

3.1. На пластинках с нанесенным слоем силикагеля отмечают стартовую линию на расстоянии 15—25 мм от края.

Допускается предварительно отметить и линию фронта растворителя.

3.2. Наносят на стартовую линию каждой пластинки около 0,02 см<sup>3</sup> экстракта с помощью микропипетки, микрошприца или стеклянной трубки с оттянутым капиллярным концом. Экстракт наносят на одно и то же место по частям таким образом, чтобы диаметр каждого пятна не превышал 8 мм. Нанесение экстракта можно ускорить потоком теплого воздуха.

3.3. На эту же пластинку на расстоянии 10—25 мм от нанесенного экстракта и друг от друга наносят, как указано в п. 3.2, контрольные растворы противостарителей того типа, которые были обнаружены в экстракте (п. 2.4.2).

Если в экстракте найдены противостарители аминного и фенольного типов, испытания проводят на двух пластинках; на одну наносят контрольные растворы противостарителей аминного типа, на другую — фенольного.

3.4. При испытании маслонаполненных материалов пластинки с нанесенными пробами предварительно помещают в камеру, заполненную петролейным эфиром, и выдерживают до тех пор, пока фронт эфира не продвинется до конца пластинки.

Затем пластинки осторожно (чтобы не повредить слой сорбента) вынимают из камеры и высушивают в вытяжном шкафу до полного удаления эфира.

При помещении пластинки в камеру слой растворителя должен быть ниже стартовой линии.

3.5. При наличии в экстракте противостарителей аминного типа помещают пластинки в камеру для хроматографирования с растворителем 1. Выдерживают пластинки в камере до тех пор, пока фронт растворителя не поднимется на высоту 120—130 мм от стартовой линии. Осторожно вынимают пластинки из камеры, отмечают линию фронта растворителя (линию финиша) и подсушивают в вытяжном шкафу в течение 3—5 мин. При недостаточно четком разделении аминных противостарителей проводят двукратное хроматографирование. В этом случае выдерживают пла-



стинки в камере до тех пор, пока фронт растворителя не поднимется на высоту 70—80 мм от стартовой линии. Затем пластинки вынимают из камеры, подсушивают в вытяжном шкафу в течение 4—5 мин, снова помещают в камеру для хроматографирования с тем же растворителем и выдерживают до тех пор, пока фронт растворителя не поднимется на высоту 120—135 мм от стартовой линии.

Осторожно вынимают пластинки из камеры, отмечают линию фронта растворителя (линию финиша) и подсушивают в вытяжном шкафу в течение 3—5 мин.

При наличии в экстракте противостарителей фенольного типа помещают пластинки в камеру для хроматографирования с растворителем 2. Выдерживают пластинки в камере до тех пор, пока фронт растворителя не поднимется на высоту 100—120 мм от стартовой линии.

Осторожно вынимают пластинки из камеры, отмечают линию фронта растворителя (линию финиша) и подсушивают в вытяжном шкафу в течение 3—5 мин.

3.6. Пластинки с противостарителями аминного типа проявляют одним из способов:

просматривают в ультрафиолетовом свете и отмечают на пластинках положение и окраску пятен;

опрыскивают пластинки проявителем 1.

3.7. Пластинки с противостарителями фенольного типа проявляют одним из способов:

опрыскивают пластинки раствором боратного буфера, просушивают в течение 2—3 мин, а затем опрыскивают проявителем 2;

опрыскивают проявителем 3 и затем выдерживают пластинки в камере, насыщенной парами аммиака, в течение 1—2 мин.

3.8. Отмечают окраску и положение пятен на хроматограмме и определяют расстояние от стартовой линии до центра пятна и до линии финиша.

#### 4. ОБРАБОТКА РЕЗУЛЬТАТОВ

4.1. Величину  $R_f$ , характеризующую положение пятна, для определяемых и контрольных противостарителей вычисляют по формуле

$$R_f = \frac{l_1}{l_2},$$

где  $l_1$  — расстояние от стартовой линии до центра пятна, мм;  
 $l_2$  — расстояние от стартовой до финишной линии, мм.

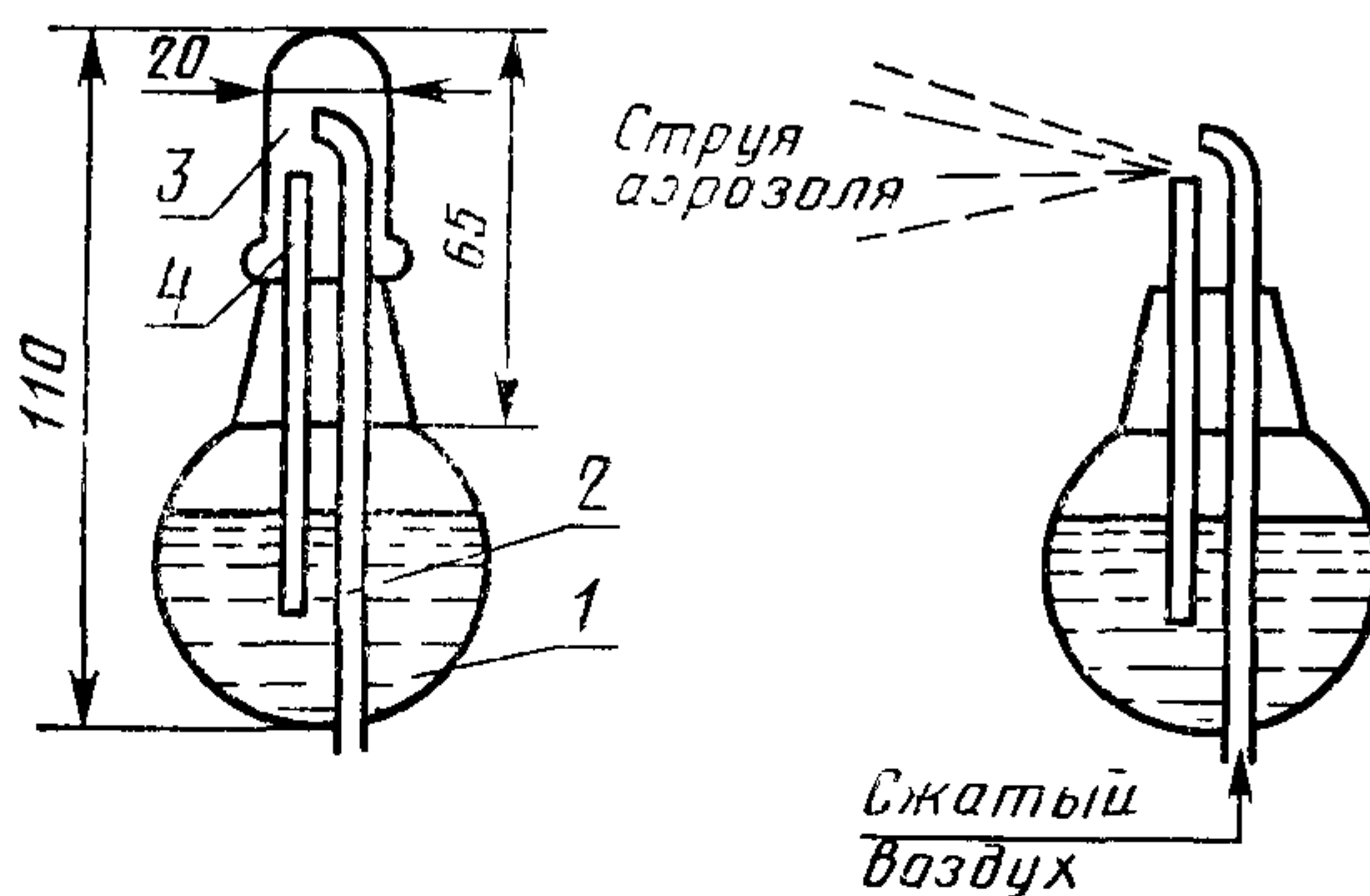
4.2. Идентификацию противостарителей проводят, сравнивая значения  $R_f$  и окраску пятен анализируемой пробы и контрольных растворов противостарителей.

Допускается результат хроматографирования фиксировать в виде цветной фотографии или рисунка на пергаменте (бумаге).

4.3. Данные по идентификации типа противостарителей на пластинках «Силуфол» приведены в справочном приложении 3.

ПРИЛОЖЕНИЕ 1  
Рекомендуемое

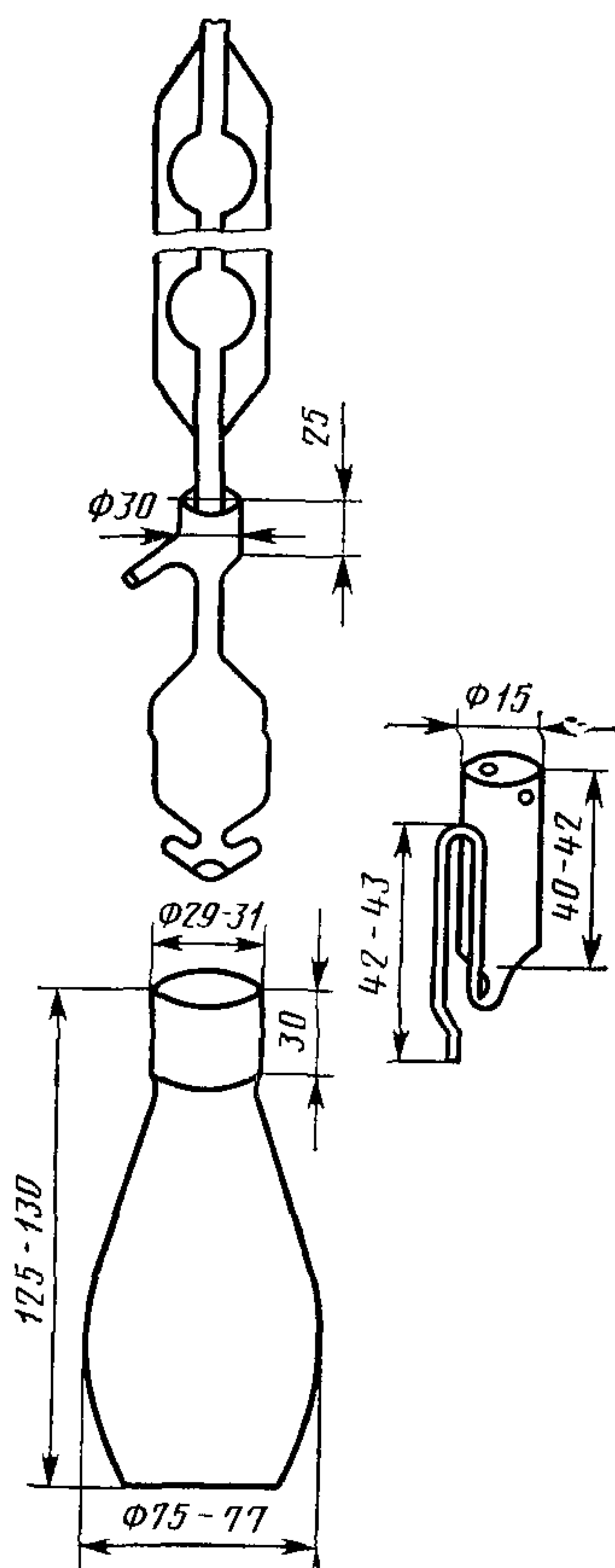
Опрыскиватель



1—колба; 2—воздушная капиллярная трубка; 3—крышка со шлифом; 4—распылительная трубка

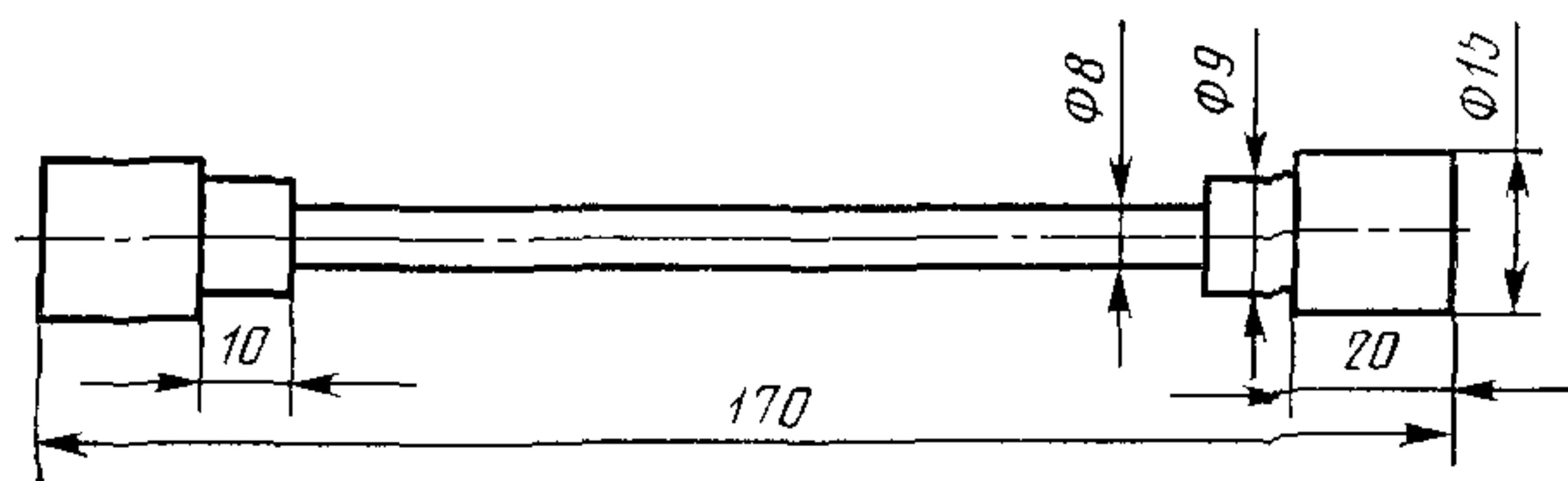
Черт. 1

Экстракционный прибор  
Зайченко



Черт. 2

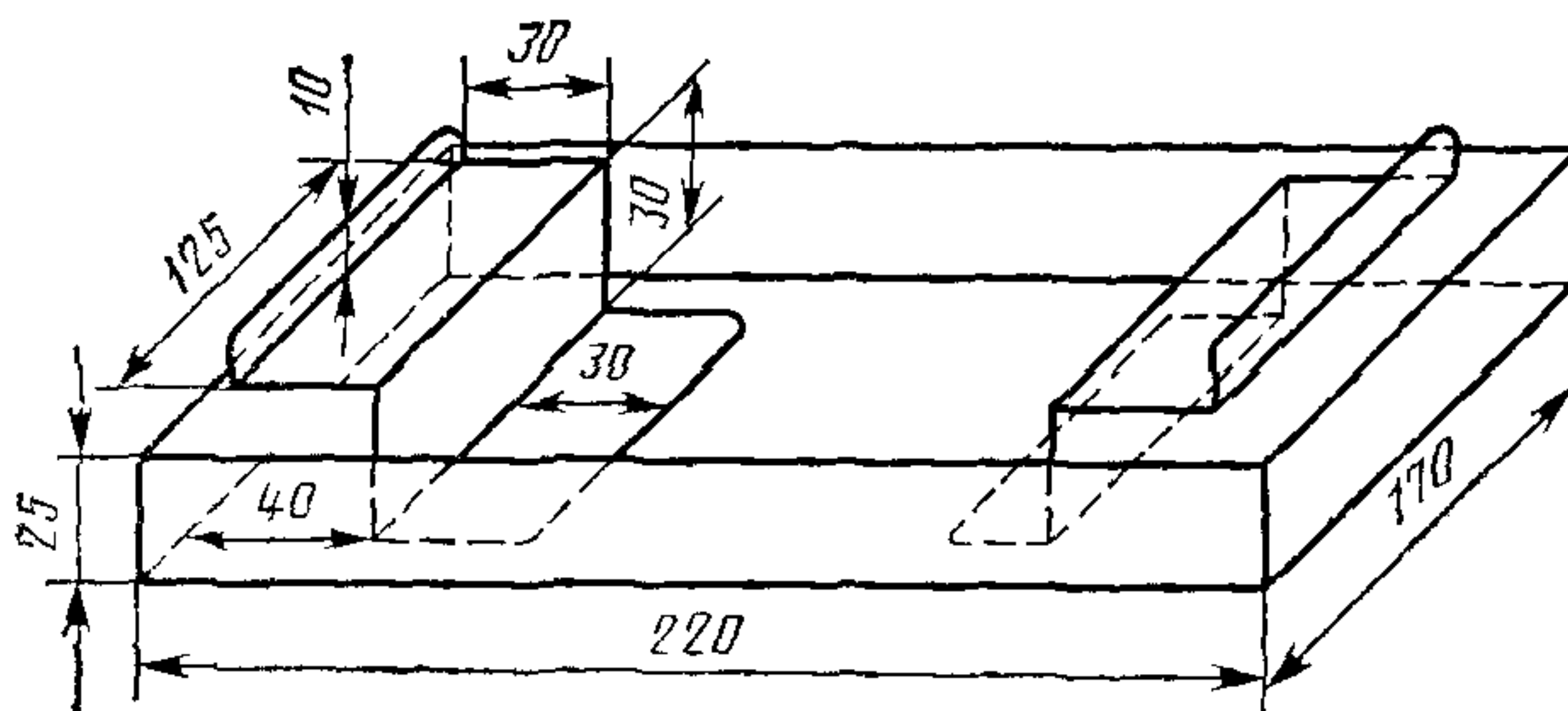
Валик шаблона



Черт. 3



Форма шаблона



Черт. 4

ПРИЛОЖЕНИЕ 2  
Обязательное

**ПЕРЕКРИСТАЛЛИЗАЦИЯ ПАРАНИТРОАНИЛИНА**

К 100 см<sup>3</sup> воды добавляют 10 см<sup>3</sup> концентрированной соляной кислоты. Полученный раствор нагревают до 60—70°C и добавляют небольшими порциями паранитроанилин до полного насыщения. Насыщенный раствор в горячем состоянии фильтруют через воронку для горячего фильтрования в стакан, помещенный в кристаллизатор со льдом. При этом выпадают игольчатые кристаллы желтого цвета. При выпадении темных кристаллов перекристаллизацию проводят повторно.

Кристаллы отделяют от раствора фильтрованием через устройство, состоящее из колбы Эрленмейера с отводом и воронки Бюхнера, и три-четыре раза промывают водой.

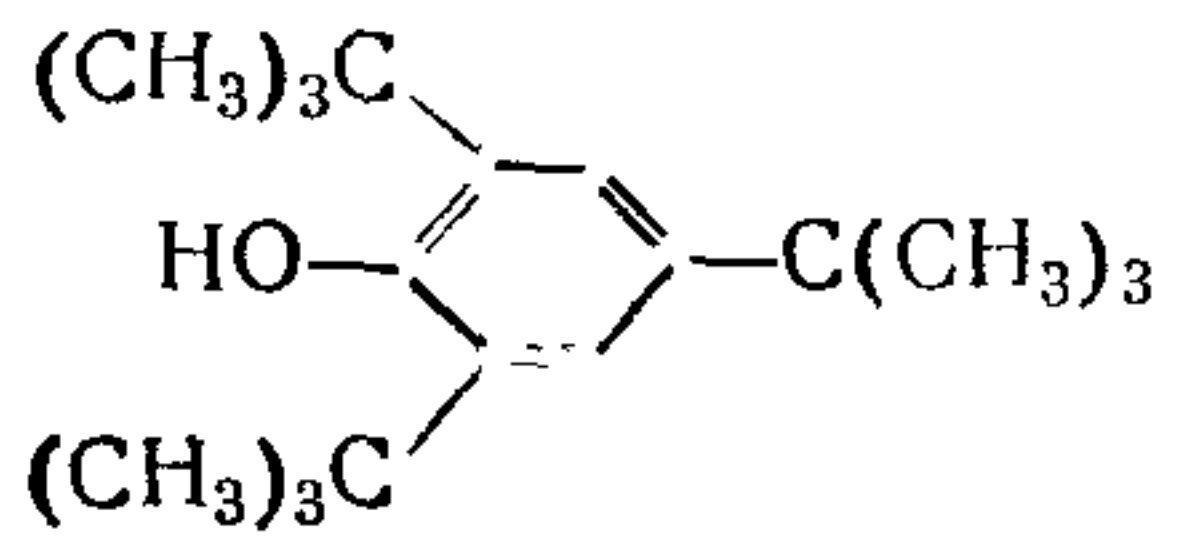
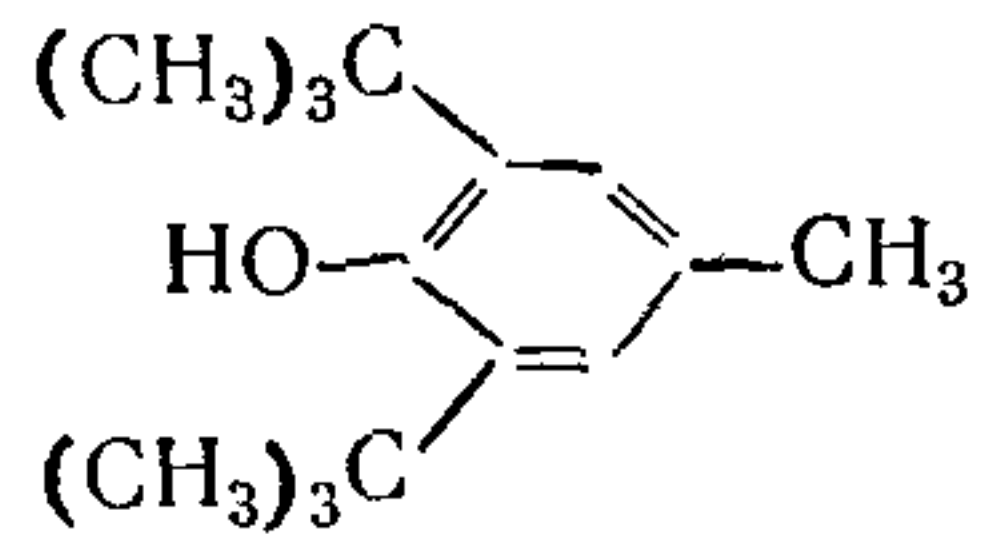
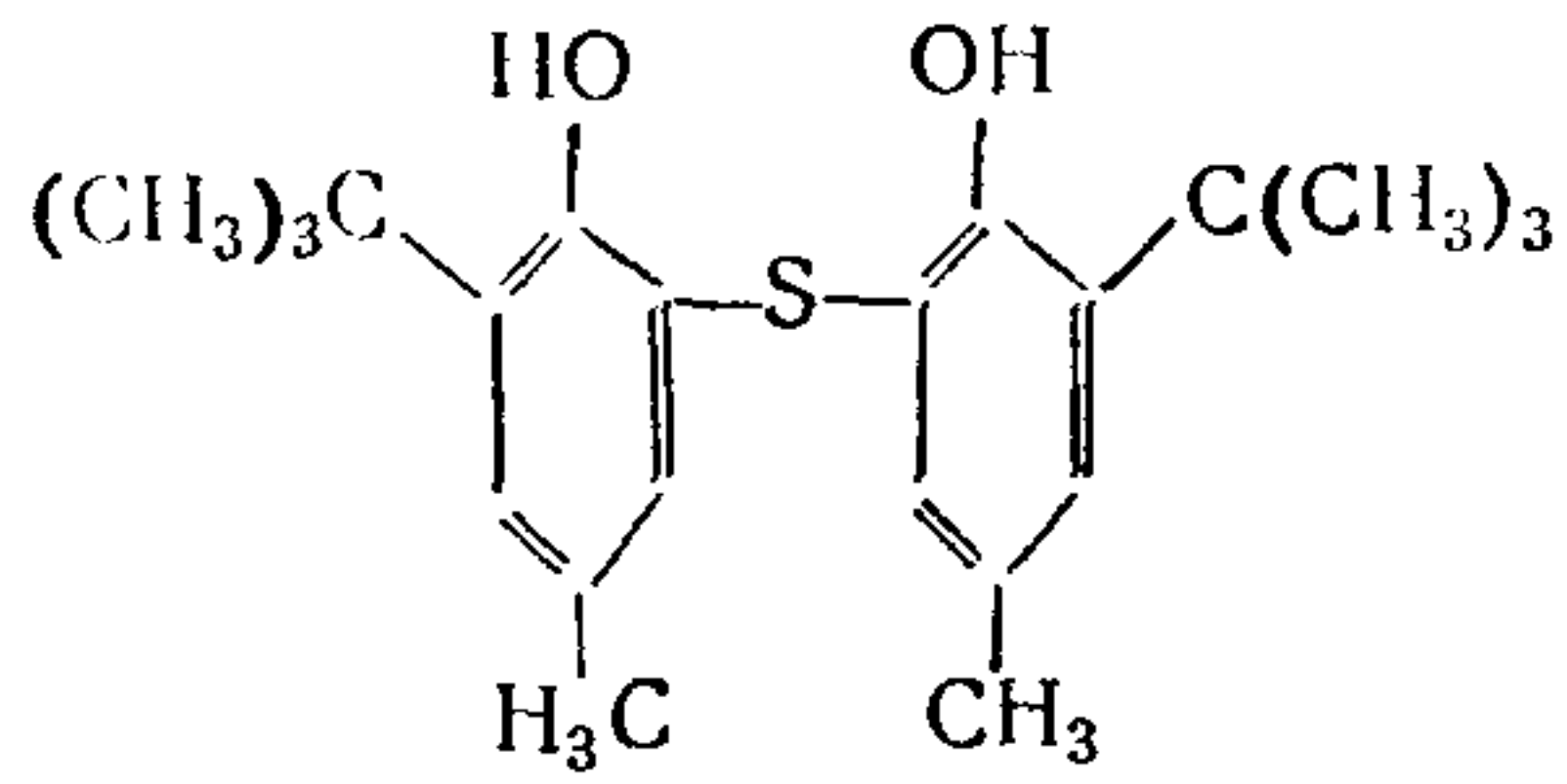
Сушку кристаллов проводят при температуре 30—40°C до постоянной массы.

Перекристаллизованный паранитроанилин хранят в плотно закрытой банке.

Таблица 1

Значения  $R_f$  и окраска пятен противостарителей фенольного типа на пластинках «Силуфол»  
(растворитель — смесь гептана и толуола в соотношении 1 : 1 по объему)

Марка противостарителя	Химическое название	Структурная формула	$R_f$	Окраска пятен на хроматограмме при обработке	
				проявителем 3 и выдержке в парах аммиака	боратным буфером и проявителем 2
НГ-2246	2,2-метилен-бис-(4-метил-6-трет-бутилфенол)		$0,20 \pm 0,03$	Синяя	Желтая с зеленым ободком или желто-зеленая, или серо-фиолетовая
МБ-1	4,4-метилен-бис-(2,6-дитрет-бутилфенол)		$0,56 \pm 0,03$	То же	Интенсивно-синяя → желто-оранжевая
ТБ-3	бис-(4-окси-3,5-дитрет-бутил-бензол)-сульфид		$0,38 \pm 0,03$	»	Желто-серая

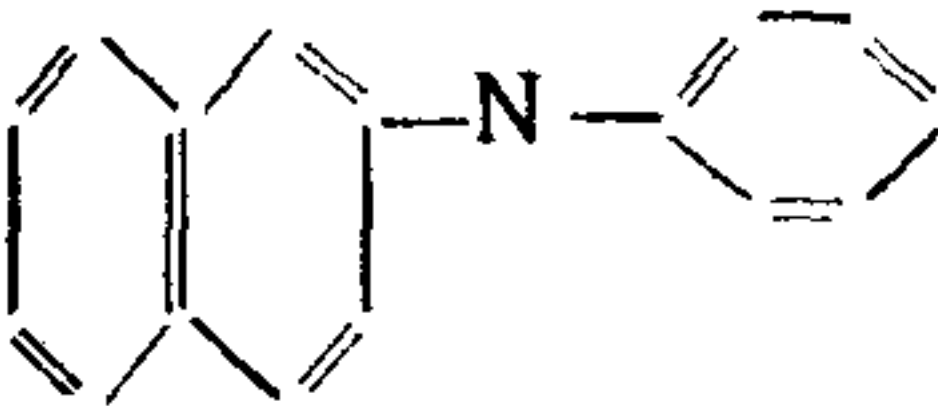
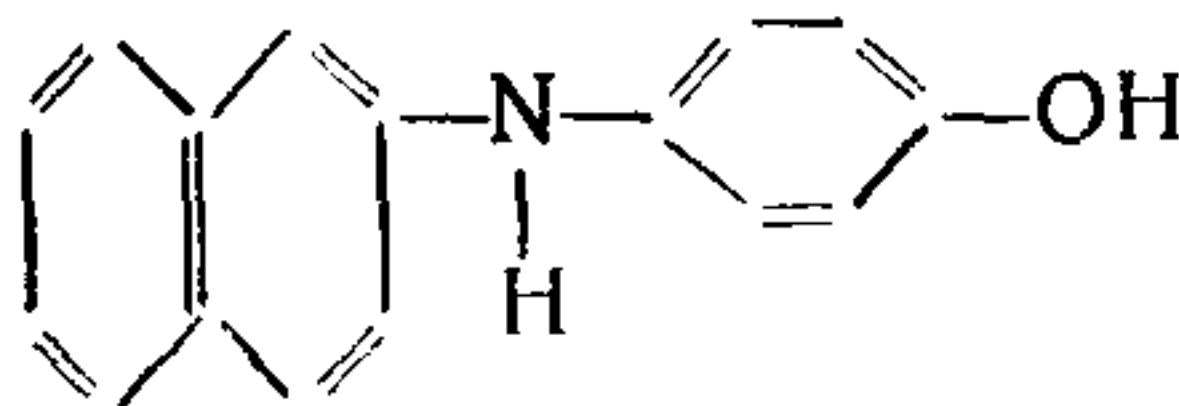
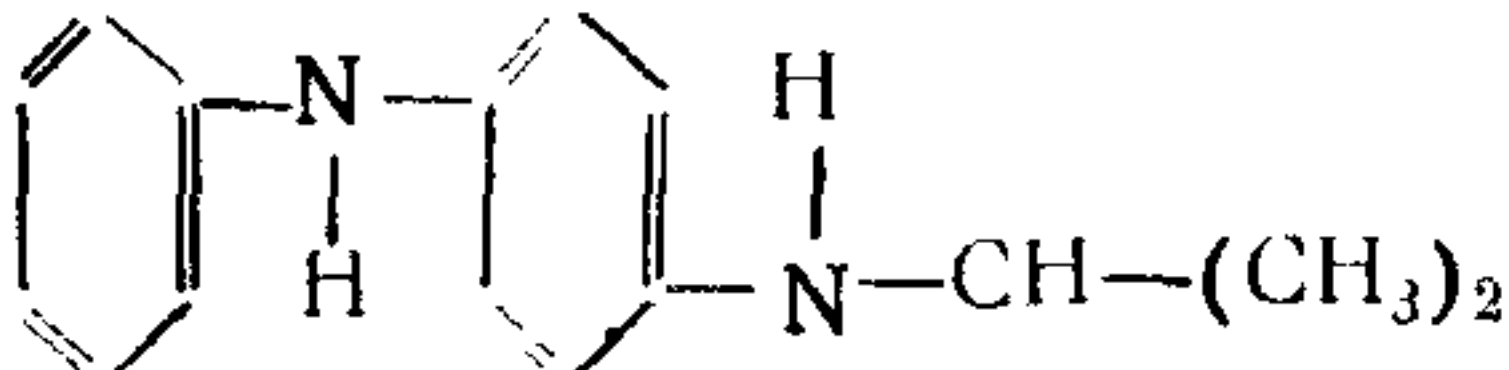
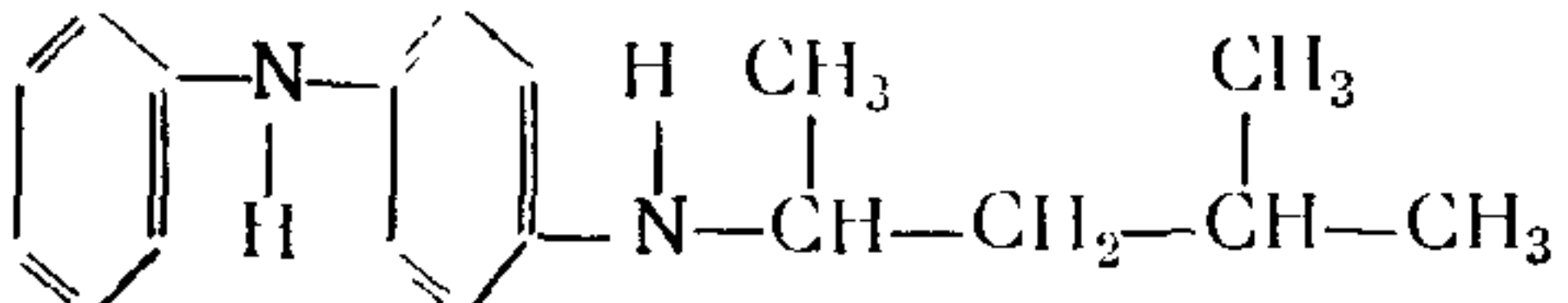
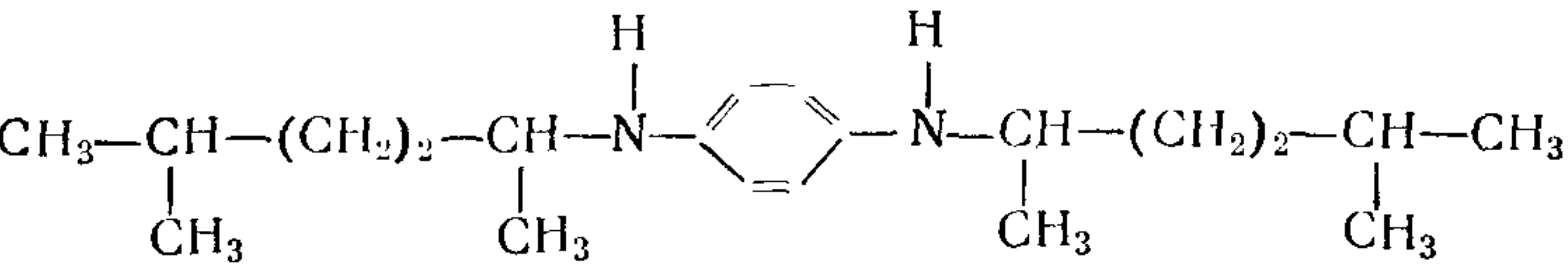
Марка противо- старителя	Химическое название	Структурная формула	$R_f$	Окраска пятен на хроматограмме при обработке	
				проявите- лем 3 и выдержке в парах аммиака	боратым буфером и проявителем 2
П-23	2, 4, 6-три-трет-бутил- фенол		$0,70 \pm 0,03$	Синяя	Желтая → пурпурная или малиновая
Ионол	4-метил-2, 6-ди-трет- бутилфенол		$0,61 \pm 0,03$	То же	Красно-оранжевая
САО-6	бис-(3-метил-5- трет-бутил-6- окси-фенил)-сульфид		$0,47 \pm 0,03$	»	Желтая

→ Цвет меняется во времени.

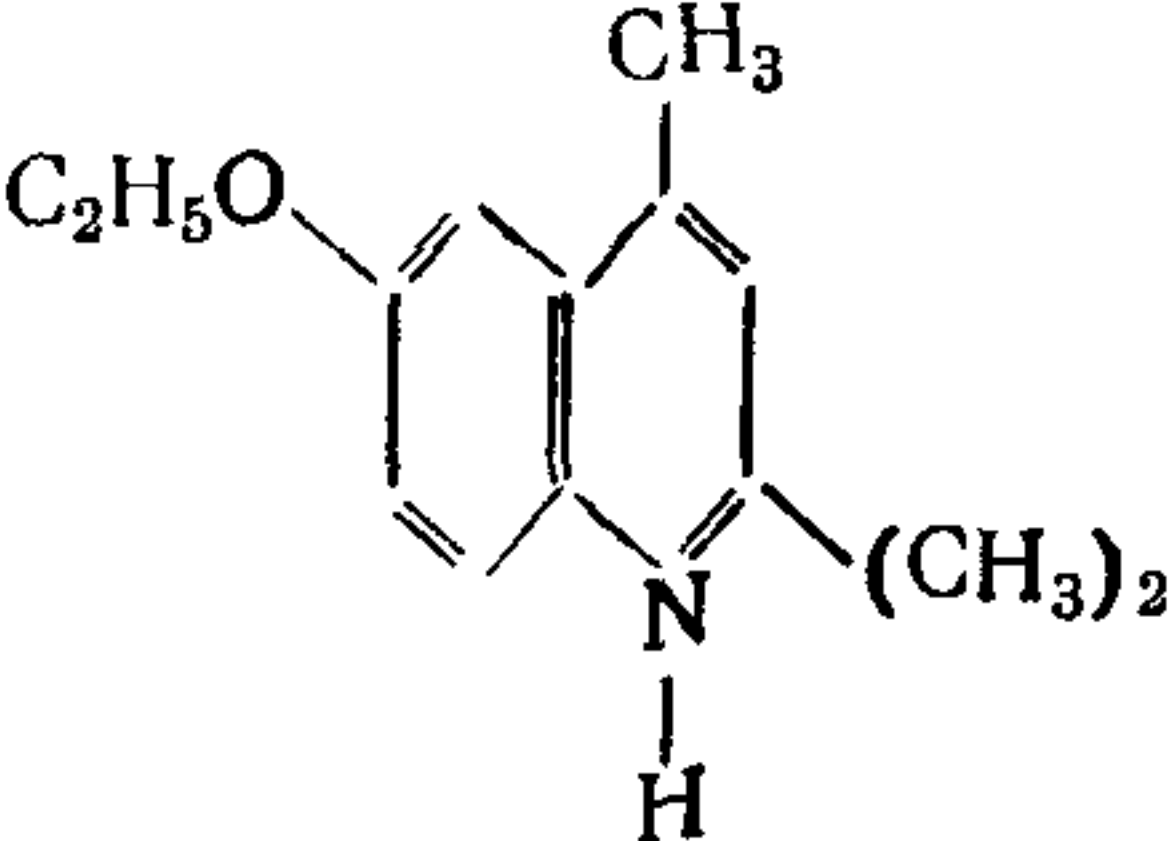
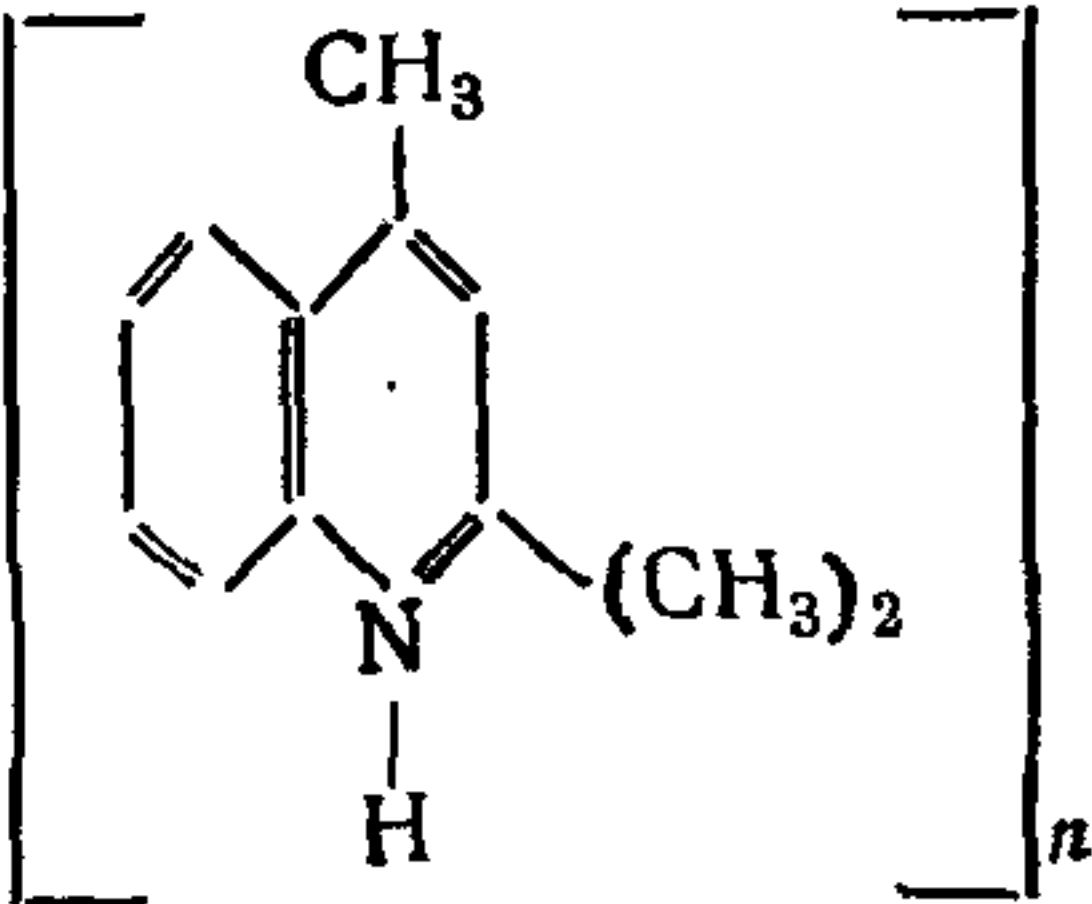


Таблица 2

Значения  $R_f$  и окраска пятен противостарителей аминного типа на пластинках «Силуфол»  
(растворитель — смесь бензола, ацетона и аммиака в соотношении 100 : 5 : 1 по объему)

Марка противостарителя	Химическое название	Структурная формула
Нафтам 2 (Неозон Д)	Фенил-β-нафтиламин	
Параоксинеозон	Параоксифенил-β-нафтиламин	
Продукт 4010 NA (диафен ФП)	N-фенил-N'-изопропил-парафенилендиамин	
Сантофлекс 13	N'-(1,3-диметилбутил)-N'-фенил-парафенилендиамин	
Сантофлекс 77	N, N'-бис-(1,4-диметил-амил)-парафенилендиамин	

Марка противостарителя	$R_f$	Окраска люминесцирующего пятна в ультрафиолетовом свете при длине волны, нм, не более		Окраска пятна после обработки проявителем
		360	280	
Нафтам 2 (Неозон Д)	$0,72 \pm 0,04$	Васильково-синяя или фиолетово-синяя	Сине-фиолетовая	Фиолетово-красная или малиновая
Пара-оксинеозон	$0,17 \pm 0,04$	Голубая	Лиловая	Фиолетовая
Продукт 4010 NA (диафен ФП)	$0,35 \pm 0,04$	Коричневая	Темно-синяя	Розово-оранжевая
Сантофлекс 13	$0,61 \pm 0,04$	Темная	То же	Серовато-оранжевая с розовым оттенком
Сантофлекс 77	$0,38 \pm 0,06$	Темная	Коричнево-красная	Красная с фиолетовым ободком

Марка противостарителя	Химическое название	Структурная формула
Хинол ЭД	6-этокси-2,2,4-триметил 1,2-дигидрохинолин	
Ацетонанил *	Полимеризованный 2,2,4-триметил-1,2-дигидро- хинолин (продукт конденса- ции ацетона с анилином)	



Марка противостарителя	$R_f$	Окраска люминесцирующего пятна в ультрафиолетовом свете при длине волны, нм, не более		Окраска пятна после обработки проявителем
		360	280	
Хинол ЭД	0,65±0,04 0,43±0,04	— —	— —	Ярко-красная Желтовато-зеленая
Ацетонанил *	—	Голубовато-зеленое пятно на синеватом шлейфе ( $R_f=0,26$ )	—	Красная → кирпично-красная

\* Ацетонанил образует между линиями старта и фронта растворителя ряд следующих друг за другом пятен размытой формы от красного до кирпично-красного цвета (при проявлении диазореактивом), поэтому определенно-го значения  $R_f$  для ацетонанила указать нельзя. При наличии в исследуемом объекте только ацетонанила последний открывается легко; при совместном присутствии с другими аминными антиоксидантами мешает их определению, за исключением нафтама 2.

→ Цвет меняется во времени.

---

**Изменение № 1 ГОСТ 24576—81 Резина. Идентификация противостарителей методом тонкослойной хроматографии**

**Постановлением Государственного комитета СССР по стандартам от 21.08.85 № 2697 срок введения установлен**

**с 01.12.85**

Под наименованием стандарта проставить код: ОКСТУ 2509.

Вводная часть. Первый абзац. Заменить слова: «и резиновых изделиях» на «прорезиненных тканях и резинотехнических изделиях (далее — резины)»;

второй абзац. Исключить слова: «из резиновой смеси»; «или резинового изделия».

Раздел 1 дополнить пунктом — 1.1а: «1.1а. Карандаш черный графитный по ГОСТ 5.1009—71, марки М или ТМ».

Пункт 1.2. Заменить слова: «по ГОСТ 7365—55» на «обеспечивающий температуру нагрева до 200 °С и поддержание температуры с погрешностью  $\pm 3$  °С».

*(Продолжение см. с. 254)*

Раздел 1 дополнить пунктами — 1.2а, 1.2б: «1.2а. Часы электрические вторичные показывающие типа ВЧС2-М1НП по ГОСТ 22527—77.

1.2б. Термометр ртутный лабораторный стеклянный типа 1-А2 по ГОСТ 215—73».

Пункт 1.3. Заменить ссылку: ГОСТ 6371—73 на ГОСТ 25336—82.

Раздел 1 дополнить пунктами — 1.3а, 1.4а: «1.3а. Пинцет медицинский — по ГОСТ 21241—77.

1.4а. Линейка — по ГОСТ 427—75».

Пункт 1.8. Заменить слова: «Микрошприц» на «Микрошприц типа МШ-10».

Пункт 1.11 изложить в новой редакции: «1.11. Весы лабораторные общего назначения с наибольшим пределом взвешивания 200 г, 2-го класса точности по ГОСТ 24104—80».

Пункты 1.14, 1.16, 1.20. Заменить ссылку: ГОСТ 10394—72 на ГОСТ 25336—82.

Пункты 1.15, 1.19. Заменить ссылку: ГОСТ 9147—73 на ГОСТ 9147—80.

Пункт 1.16. Заменить значение: 250—1000 см<sup>3</sup> на 0,25—1 дм<sup>3</sup>.

Пункт 1.18. Заменить ссылку. ГОСТ 8613—75 на ГОСТ 25336—82.

*(Продолжение см. с. 255)*



*(Продолжение изменения к ГОСТ 24576—81)*

Пункты 1.26, 1.27. Заменить ссылки: ГОСТ 10515—75 и ГОСТ 10696—75 на ГОСТ 25336—82.

Пункт 1.30 изложить в новой редакции: «1.30. Аммиак — по ГОСТ 3760—79, водный раствор, массовая доля 25 %».

Пункт 1.34. Заменить ссылку: ГОСТ 5.395—70 на ГОСТ 25828—83.

Пункт 1.38. Заменить значение: 0,5 н. на «с (HCl) = 0,5 моль/дм<sup>3</sup>».

Пункт 1.47. Исключить слова: «по ГОСТ 11992—66».

Пункт 2.1.1. Второй абзац. Заменить слова: «немедленно» на «в течение 5 мин», «не более 0,5 мм» на «от 0,3 до 0,5 мм».

Пункт 2.1.2. Исключить слова: «пластинки «Силуфол», а также».

Пункт 2.2. Заменить слова: «хроматография» на «хроматографирования»: «В камеру наливают петролейный эфир (в случае необходимости удаления масел) или один из растворителей, подготовленный по пп. 2.3.2 или 2.3.3, (в зависимости от типа противостарителя, определенного по п. 2.4.2)» на «В камеру наливают такое количество петролейного эфира (в случае необходимости удаления масел) или одного из растворителей, подготовленных по пп. 2.3.2 или 2.3.3, чтобы высота слоя растворителя в камере составила 3—5 мм»; «не менее 15 мин» на «от 15 до 20 мин».

Пункт 2.3.1. Первый абзац. Исключить слова: «(п. 1.41) с погрешностью не более 0,001 г»; после слова «паранитроанилина» дополнить словами: «в стеклянном стакане вместимостью 100 см<sup>3</sup>»;

третий абзац. Исключить слова: «с погрешностью не более 0,01 г»;

четвертый абзац. Заменить слова: «охлажденных до температуры ниже 5 °С» на «смесь охлаждают в кристаллизаторе в течение 1,0—1,5 ч».

*(Продолжение см. с. 256)*

*(Продолжение изменения к ГОСТ 24576—81)*

Пункт 2.3.4 после слова «Приготовление» дополнить словом: «боратного»; исключить слова: «с погрешностью не более 0,01 г».

Пункт 2.3.5. Второй абзац изложить в новой редакции: «Взвешивают 0,50 г окисной уксуснокислой меди, 4,66 г хлористого калия в стеклянном стакане вместимостью 300 см<sup>3</sup>, добавляют 10 см<sup>3</sup> раствора соляной кислоты с (HCl) = 0,5 моль/дм<sup>3</sup> и 250 см<sup>3</sup> воды. Полученный раствор переносят в измерительную колбу вместимостью 1 дм<sup>3</sup> и доводят до метки спиртом небольшими порциями при сильном перемешивании. Раствор должен быть прозрачным. Хранят раствор в темной стеклянке с притертой пробкой».

Пункт 2.4.1. Исключить слова: «с погрешностью не более 0,01 г».

Пункт 3.1 после слова «отмечают» дополнить словом: «карандашом».

Пункт 3.2. Исключить слово: «около»; заменить слова: «не превышая 8 мм» на «был от 2 до 8 мм».

Пункт 3.6. Второй абзац. Заменить слова: «просматривают в ультрафиолетовом свете» на «просматривают под ультрафиолетовой лампой со светофильтрами ( $\lambda_{\text{max}}=254$  нм и  $\lambda_{\text{max}}=360$  нм)».

Пункт 3.7. Второй абзац. Заменить слова: «раствором боратного буфера» на «боратным буферным раствором»;

третий абзац изложить в новой редакции: «опрыскивают проявителем 3 и затем с помощью пинцета выдерживают пластинки в камере в парах аммиака в течение 1—2 мин».

(ИУС № 11 1985 г.)

**Изменение № 2 ГОСТ 24576—81 Резина. Идентификация противостарителей методом тонкослойной хроматографии****Утверждено и введено в действие Постановлением Государственного комитета СССР по управлению качеством продукции и стандартам от 19.07.90 № 2220****Дата введения 01.02.91**

Вводная часть. Первый абзац изложить в новой редакции. «Настоящий стандарт устанавливает метод качественного определения противостарителей аминного и фенольного типов, а также фосфорсодержащих типа эфиров фосфористой кислоты в каучуках, резиновых смесях, резинах, резинометаллических, резиноканевых и других резинотехнических изделиях (далее — резинах)»

Пункт 1.1а. Исключить ссылку: по ГОСТ 5.1009—71.

Пункты 1.2а, 1.2б изложить в новой редакции: «1.2а. Часы электрические вторичные показывающие с погрешностью хода  $\pm 60$  с за 24 ч по ТУ 25—07—1503—82.

1.2б Термометр стеклянный по ГОСТ 28498—90 с диапазоном измерения от минус 50 до плюс 50 °С и ценой деления 1 °С».

Пункт 1.22. Исключить ссылку: по ГОСТ 3584—73.

Пункт 1.28. Заменить слова: «по нормативно-технической документации» на «по ГОСТ 10141—81».

Пункт 1.29. Заменить ссылку: ГОСТ 18300—72 на ГОСТ 18300—87.

Пункты 1.36, 1.42, 1.43 изложить в новой редакции: «1.36 Натрия гидроокись по ГОСТ 4328—77 и растворы, массовые доли 20 и 40 %.

1.42. 2,6-дихлорхинон-4-хлоримид по ТУ 6—09—05889—78, спиртовой раствор, массовая доля 0,1 %

*(Продолжение см. с. 206)*

(Продолжение изменения к ГОСТ 24576—81)

1.43. Фосфорномолибденовая кислота, спиртовой раствор, массовая доля 5 %».

Пункт 1.46. Исключить слова: «по нормативно-технической документации».

Пункт 1.49 изложить в новой редакции; раздел 1 дополнить пунктами — 1.50—1.63: «1.49. Контрольные спиртовые растворы противостарителей аминного, фенольного, фосфорсодержащего типов, массовая доля 0,1 % (приложение 3).

1.50. Секундомер по ГОСТ 5072—79 2-го класса точности.

1.51. Плитка электрическая по ГОСТ 14919—83.

1.52. Бумага индикаторная «Конго» по ГОСТ 4919.1—77.

1.53. Бумага линейная универсальная.

1.54. Линейка измерительная по ГОСТ 427—75 с ценой деления 1 мм.

1.55. Хлороформ по ГОСТ 20015—88.

1.56. Колбы кварцевые конические по ГОСТ 19908—80 вместимостью 100 см<sup>3</sup>.

1.57. Кислота серная по ГОСТ 4204—77, раствор, массовая доля 10 %.

1.58. Аммоний молибденовокислый по ГОСТ 2677—78, раствор, массовая доля 2 %.

1.59. Кислота аскорбиновая, раствор, массовая доля 1 %.

1.60. Кислота лимонная по ГОСТ 908—79.

1.61. Перекись водорода по ГОСТ 177—88, раствор, массовая доля 30 %.

1.62. Этилацетат по ГОСТ 8981—78.

1.63. Допускается применять другие средства измерения с соответствующими диапазонами измерений и погрешностями, не более указанных».

Пункты 2.3—2.3.5, 2.4.1 изложить в новой редакции: «2.3. Приготовление растворов

2.3.1. Приготовление растворителей (подвижные фазы)

Подвижные фазы используют только в свежеприготовленном виде.

2.3.1.1. Смешивают бензол (или толуол), ацетон и аммиак в объемном соотношении 100:5:1 (растворитель 1).

(Продолжение см. с. 207)



2.3.1.2. Смешивают гептан и толуол в объемном соотношении 1:1 (растворитель 2).

2.3.1.3. Растворитель 3 — толуол.

2.3.1.4. Смешивают бензол (или толуол), этиловый спирт и аммиак в объемном соотношении 15:15:1 (растворитель 4).

2.3.1.5. Смешивают бензол (или толуол), ацетон и аммиак в объемном соотношении 100:5:0,1 (растворитель 5).

2.3.1.6. Смешивают гептан и этилацетат в объемном соотношении 90:10 (растворитель 6).

2.3.1.7. Смешивают толуол и этилацетат в объемном соотношении 95:5 (растворитель 7).

2.3.2. *Приготовление растворов проявителей*

2.3.2.1. *Приготовление проявителя 1*

Для приготовления раствора солянокислого паранитроанилина **взвешивают** 2 г паранитроанилина в стеклянном стакане вместимостью 100 см<sup>3</sup> и **смачивают** 20 см<sup>3</sup> концентрированной соляной кислоты.

Смесь тщательно растирают стеклянной палочкой до побеления кристаллов, заливают 80 см<sup>3</sup> воды и перемешивают до полного растворения. Полученный раствор доводят водой до 1 дм<sup>3</sup> и хранят в темной склянке с притертой пробкой.

Взвешивают 1 г азотнокислого натрия, растворяют в 1 дм<sup>3</sup> воды и хранят раствор в темной склянке с притертой пробкой.

Проявитель 1 — диазотированный паранитроанилин, готовят непосредственно перед применением смешиванием равных объемов (по 5 см<sup>3</sup>) растворов солянокислого паранитроанилина и азотистонитратного натрия, охлажденных до температуры 0—5 °С.

Смесь продолжают охлаждать в кристаллизаторе в течение 1,0—1,5 ч при температуре от 0 до 5 °С и используют проявитель в течение одного рабочего дня.

2.3.2.2. Проявитель 2-спиртовой раствор 2,6-дихлорхинон-4-хлоримида, массовая доля 0,1 %.

2.3.2.3. Проявитель 3-спиртовой раствор фосфорномолибденовой кислоты, массовая доля 5 %.

Используют в свежеприготовленном виде.

2.3.3. *Приготовление боратного буферного раствора*

Взвешивают 2,34 г буры и 3,30 г гидроокиси натрия и растворяют в 1 дм<sup>3</sup> воды

2.3.4. *Приготовление окисляющей смеси*

Взвешивают 0,50 г окисной уксуснокислой меди, 4,66 г хлористого калия в стеклянном стакане вместимостью 300 см<sup>3</sup>, добавляют 10 см<sup>3</sup> раствора соляной кислоты 0,5 моль/дм<sup>3</sup> и 250 см<sup>3</sup> воды. Полученный раствор переносят в измерительную колбу вместимостью 1 дм<sup>3</sup> и доводят до метки спиртом небольшими порциями при сильном перемешивании. Раствор должен быть прозрачным. Хранят раствор в темной склянке с притертой пробкой.

2.4.1. Пробы массой от 2 до 5 г, отобранные из любой части партии резины, очищают от талька или других опудривающих средств с помощью щетки в хлопчатобумажной ткани, смоченной этиловым спиртом.

На резинометаллических изделиях резину срезают ножом или скальпелем. Образцы резинотканевых изделий помещают в эксикатор на 5—10 ч для набухания в парах хлороформа. Отделяют резиновый слой от ткани и выдерживают в вытяжном шкафу 20—30 мин для удаления растворителя и сушат в сушильном шкафу при температуре  $(105 \pm 3)$  °С до постоянной массы. Затем пробу измельчают на кусочки размером 2×2×2 мм, берут навеску от 1 до 2 г, помещают в прибор для экстрагирования, заливают 10—15 см<sup>3</sup> спирта или ацетона и экстрагируют в течение 0,5—1,0 ч при температуре кипения растворителя».

Пункт 2.4.2. Третий абзац. Заменить слова: «20 %-ного раствора гидроокиси натрия» на «раствора гидроокиси натрия, массовая доля 20 %»;

дополнить абзацем: «Предварительное определение фосфора в экстракте.

Несколько капель экстракта резины, приготовленного по п. 2.4.1, минерализ-

(Продолжение см. с. 208)

вуют нагреванием в кварцевой колбе на плитке в вытяжном шкафу с 3—5 см<sup>3</sup> серной кислоты, добавляя к содержимому колбы по каплям из микропипетки раствор перекиси водорода, массовая доля 30 %.

Нагревают и добавляют раствор перекиси водорода до тех пор, пока раствор в колбе не станет прозрачным. Колбу снимают с плитки и охлаждают до температуры не выше 30 °С. Затем вносят в раствор 3—5 кристалликов лимонной кислоты (для устранения влияния кремния) и нейтрализуют раствором гидроксида натрия, массовая доля 40 % по индикаторной бумаге «Конго» или универсальной индикаторной бумаге. Добавляют (20,0±0,1) см<sup>3</sup> раствора серной кислоты, массовая доля 10 %, (2,5±0,1) см<sup>3</sup> раствора молибденовокислого аммония, массовая доля 2 % и (5,0±0,1) см<sup>3</sup> раствора аскорбиновой кислоты, массовая доля 1 %.

Колбу с раствором помещают в водяную баню с температурой от 80 до 90 °С на 30 мин и наблюдают за изменением окраски. Появление голубой или синей окраски раствора свидетельствует о наличии фосфора в экстракте резины».

Пункт 2.4.3 изложить в новой редакции: «2.4.3. Экстракт, полученный по п. 2.4.1, осторожно выпаривают на водяной бане. Сухой экстракт растворяют в 1—2 см<sup>3</sup> хлороформа при нагревании на водяной бане в течение 2—5 мин».

Пункт 3.2. Заменить значение: «около 0,02 см<sup>3</sup>» на «от 0,01 до 0,02 см<sup>3</sup>».

Пункт 3.4 Второй абзац дополнить словами: «в течение 10—15 мин при температуре (23±2) или (27±2) °С».

Пункт 3.5 изложить в новой редакции: «3.5. При наличии в экстракте противостарителей аминного типа помещают одну группу (1—2) шт. пластинок в камеру для хроматографирования с растворителем 1 или 7. В случае присутствия противостарителя ВТС-60 пластинки второй группы (1—2) шт. помещают в камеру с растворителем 3.

Выдерживают пластинки для разделения противостарителей в камере до тех пор, пока фронт растворителя не поднимется на высоту 120—130 мм от стартовой линии. Осторожно вынимают пластинки из камер и подсушивают в вытяжном шкафу в течение 8—10 мин при температуре (23±2) или (27±2) °С.

Пластинки из камеры с растворителем 3 помещают далее в камеру с растворителем 4 (ступенчатое хроматографирование) и выдерживают до поднятия фронта растворителя на высоту 15—20 мм от стартовой линии. Пластинки извлекают из камеры, высушивают в вытяжном шкафу в течение 20—30 мин при температуре (23±2) или (27±2) °С.

При наличии в экстракте противостарителей фенольного типа пластинки помещают в камеру для хроматографирования с растворителем 2 или 6 и выдерживают до тех пор, пока фронт растворителя не поднимется на высоту 100—120 мм от стартовой линии.

Осторожно вынимают пластинки из камеры, отмечают линию фронта растворителя и подсушивают в вытяжном шкафу в течение 3—5 мин при температуре (23±2) или (27±2) °С.

При наличии в экстракте фосфоросодержащих противостарителей пластинки помещают в камеру для хроматографирования с растворителем и выдерживают до тех пор, пока фронт растворителя не поднимется на высоту 100—120 мм от стартовой линии.

Осторожно вынимают пластинки из камеры, отмечают линию фронта растворителя и подсушивают в вытяжном шкафу в течение 3—5 мин при температуре (23±2) или (27±2) °С».

Пункт 3.7 дополнить абзацем: «Пластинки с противостарителями типа эфиров фосфористой кислоты проявляют, опрыскивая их проявителем 3».

Раздел 3 дополнить пунктом — 3.9: «3.9. Подтверждающие испытания

Для идентификации неизвестного противостарителя по его хроматограмме необходимо получить стандартные хроматограммы для идентичных образцов тех противостарителей, присутствие которых ожидается в испытуемой пробе. Стандартные хроматограммы должны быть получены в идентичных условиях: при использовании одних и тех же растворителей и проявителей в одно и то же

(Продолжение см. с. 209)

(Продолжение изменения к ГОСТ 24576—81)

время и на той же пластинке что и хроматограммы, определяемых противостарителей.

Для подтверждения идентификации к испытуемому раствору добавляют известный противостаритель для установления фоновых помех».

Приложение 2. Последний абзац после слов «хранят в» дополнить словом: «темной».

Приложение 3 дополнить таблицами — 3, 4:

Т а б л и ц а 3

Значение  $R_f$  и окраска пятна противостарителя ВТС-60 на пластинках «Силуфол» (растворитель 4-смесь бензола (или толуола), этилового спирта и аммиака в соотношении 15:15:1 (по объему))

Марка противостарителя	Химическое название	$R_f$	Окраска пятна после обработки проявителем 1
ВТС-60	дитолил- <i>n</i> -фенилен-диамин	0,15—0,20 на верхней границе растворителя 4	Желто-коричневая

(Продолжение см. с. 210)



(Продолжение изменения к ГОСТ 24576—81)

Т а б л и ц а 4

Значения  $R_f$  и окраска пятен противостарителей типа эфиров фосфористой кислоты на пластинках «Силуфол» (растворитель — смесь бензола (или толуола), ацетона и аммиака в соотношении 100:5:0,1 (по объему))

Марка противостарителя	Химическое название	$R_f$	Окраска пятен после обработки проявителем 3
Фосфин Ф (СССР) Стабилизатор ТРР (ФРГ)	Трифенил- фосфит	$0,68 \pm 0,04$	Синее пятно на желтом фоне
Фосфин НФ* (СССР) Полигард (США)	Три-( <i>n</i> -нонил- фенил)-фосфит	$0,26 \pm 0,04$ $0,51 \pm 0,04$	То же

\* В составе три-(*n*-нонил-фенил)-фосфита имеются примеси в виде изомеров, на хроматограмме проявляются три пятна, при этом в таблице приведены значения параметров удерживания для двух характерных пятен.

(ИУС № 11 1990 г.)