

Штампы для листовой штамповки
КОЛЬЦА СТОПОРНЫЕ ПРУЖИННЫЕ

Конструкция и размеры

Sheet stamping dies. Check spring rings.
Design and dimensions

ГОСТ
24559-81*

(СТ СЭВ 1303-78)

ОКП 39 6330

Постановлением Государственного комитета СССР по стандартам от 27 января 1981 г. № 253 срок введения установлен

с 01.01.82

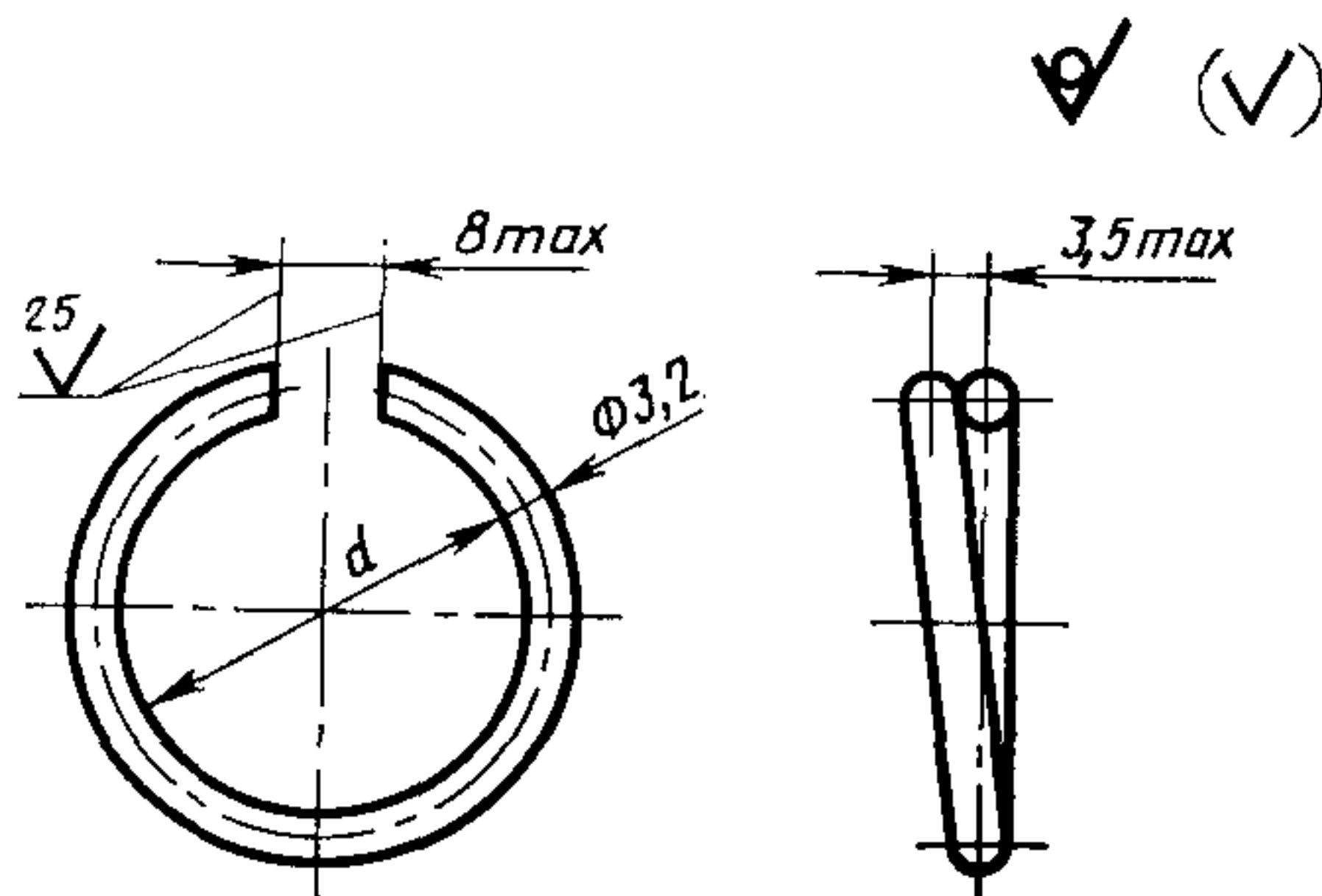
Проверен в 1986 г.

Несоблюдение стандарта преследуется по закону

1. Настоящий стандарт распространяется на пружинные стопорные кольца для крепления направляющих ступенчатых колонок исполнения 1 по ГОСТ 13119-81, применяемые в направляющих узлах штампов и устанавливаемые по системе отверстий.

Стандарт полностью соответствует СТ СЭВ 1303-78.

2. Конструкция и размеры пружинных стопорных колец должны соответствовать указанным на чертеже и в таблице.



Издание официальное

Перепечатка воспрещена



* Переиздание (июнь 1987 г.) с Изменением № 1, утвержденным в марте 1986 г. (ИУС 6-86).

Размеры в мм

Обозначение стопорных колец	Применяе- мость	Диаметр на- правляющей ступенчатой колонки по ГОСТ 13119—81	d	Теоретиче- ская масса, кг	Обозначение стопорных колец	Применяе- мость	Диаметр на- правляющей ступенчатой колонки по ГОСТ 13119—81	d	Масса, кг, не более
1035-0351		14	10,5	0,0026	1035-0362		45	41,5	0,0088
1035-0352		16	12,5	0,0031	1035-0363		50	46,5	0,0098
1035-0353		18	14,5	0,0035	1035-0364		56	52,5	0,0110
1035-0354		20	16,5	0,0039	1035-0365		63	59,5	0,0124
1035-0355		22	18,5	0,0043	1035-0366		71	67,5	0,0139
1035-0356		25	21,5	0,0049	1035-0367		80	76,5	0,0157
1035-0357		28	24,5	0,0055	1035-0368		90	86,5	0,0177
1035-0358		32	28,5	0,0062	1035-0369		100	96,5	0,0201
1035-0359		36	32,5	0,0070	1035-0371		125	121,5	0,0246
1035-0361		40	36,5	0,0078					

Пример условного обозначения пружинного стопорного кольца для направляющей колонки диаметром 14 мм:

Кольцо 1035—0351 ГОСТ 24559—81

(Измененная редакция, Изм. № 1).

3. Материал — проволока из стали марки 65Г по ГОСТ 14959—79.

4. Твердость 44 ... 49 HRC_э. Допускается применение проволоки из пружинной стали с минимальным временным сопротивлением разрыву $R_m = 1200$ МПа (Н/мм²). Твердость 44 ... 49 HRC_э.

(Измененная редакция, Изм. № 1).

5. Остальные технические требования — по ГОСТ 22472—77.

6. Маркировать: условное обозначение без наименования и товарный знак предприятия-изготовителя на бирке для партии.

7. Примеры применения пружинных стопорных колец приведены в справочном приложении 2 к ГОСТ 13119—81.