

ШТЫРИ ТРАНСПОРТНЫЕ ДЛЯ ЗАЛИВКИ

Конструкция и размеры

Handling dowels for pouring.
Design and dimensionsГОСТ
24542-80*

ОКП 39 6330

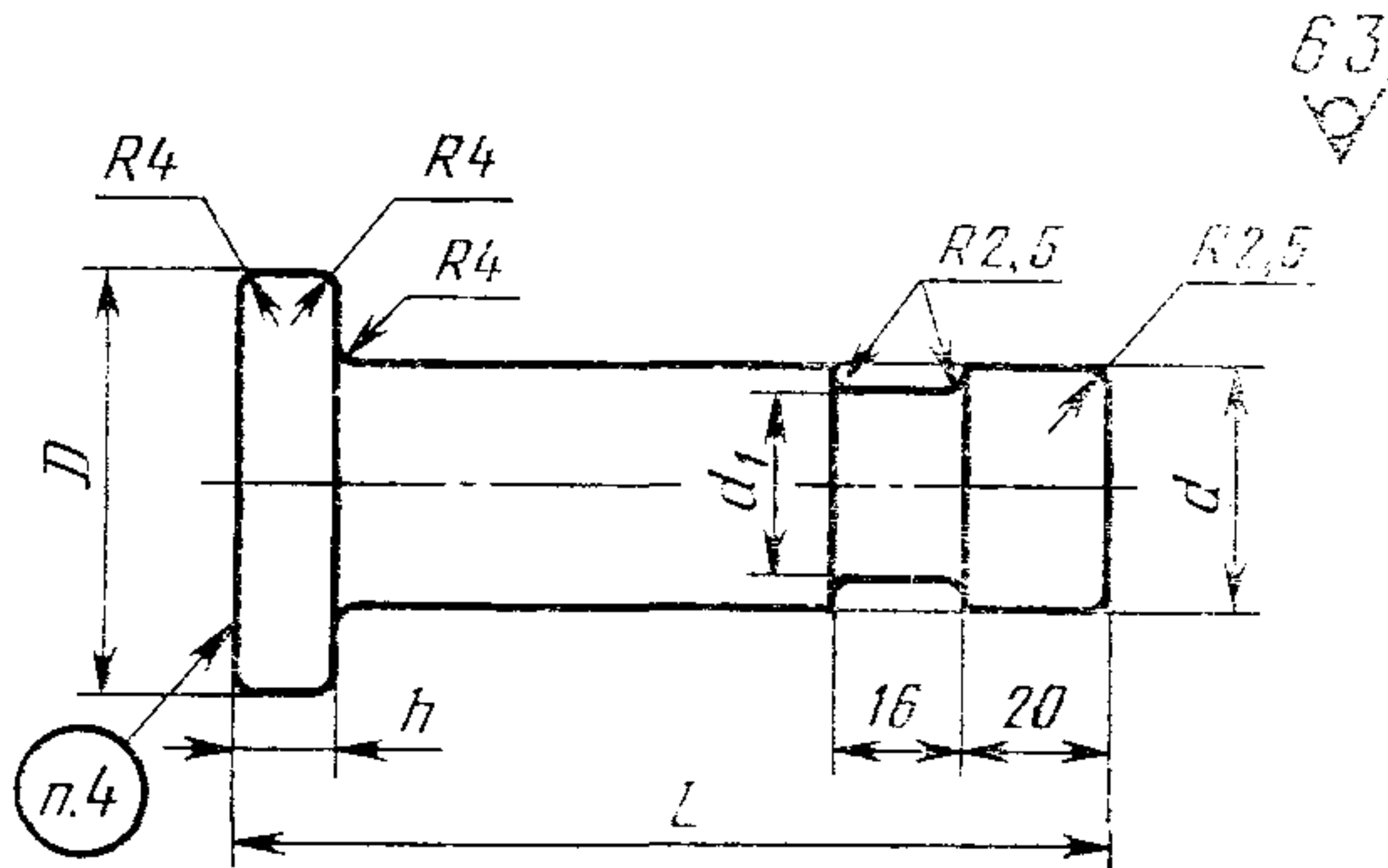
Постановлением Государственного комитета СССР по стандартам от 31 декабря 1980 г. № 6298 срок введения установлен

с 01.01.82

Проверен в 1985 г.

Несоблюдение стандарта преследуется по закону

1. Конструкция и размеры транспортных штырей для заливки должны соответствовать указанным на чертеже и в таблице.



Издание официальное

Перепечатка воспрещена

* Переиздание (декабрь 1986 г.) с Изменением № 1,
утвержденным в декабре 1985 г. (ИУС № 4—86).

Размеры в мм

Обозначение штыря	Применяемость	d	d_1	D	L	h	Допускаемая нагрузка P , Н(кгс) не более	Масса, кг, не более
1097-0101		32	26	53	110	10	6650 (665)	0,70
1097-0102		40	32	60	130	12	17750 (1775)	1,40
1097-0103		50	40	71	170	14	26500 (2650)	2,83
1097-0104		63	53	85	200	16	40000 (4000)	4,60
1097-0105		80	71	100	240		70000 (7000)	9,55

Пример условного обозначения транспортного штыря для заливки размером $d=50$ мм:

Штырь 1097-0103 ГОСТ 24542—80

(Измененная редакция, Изм. № 1).

2. Материал — сталь марки 20 по ГОСТ 1050—74.

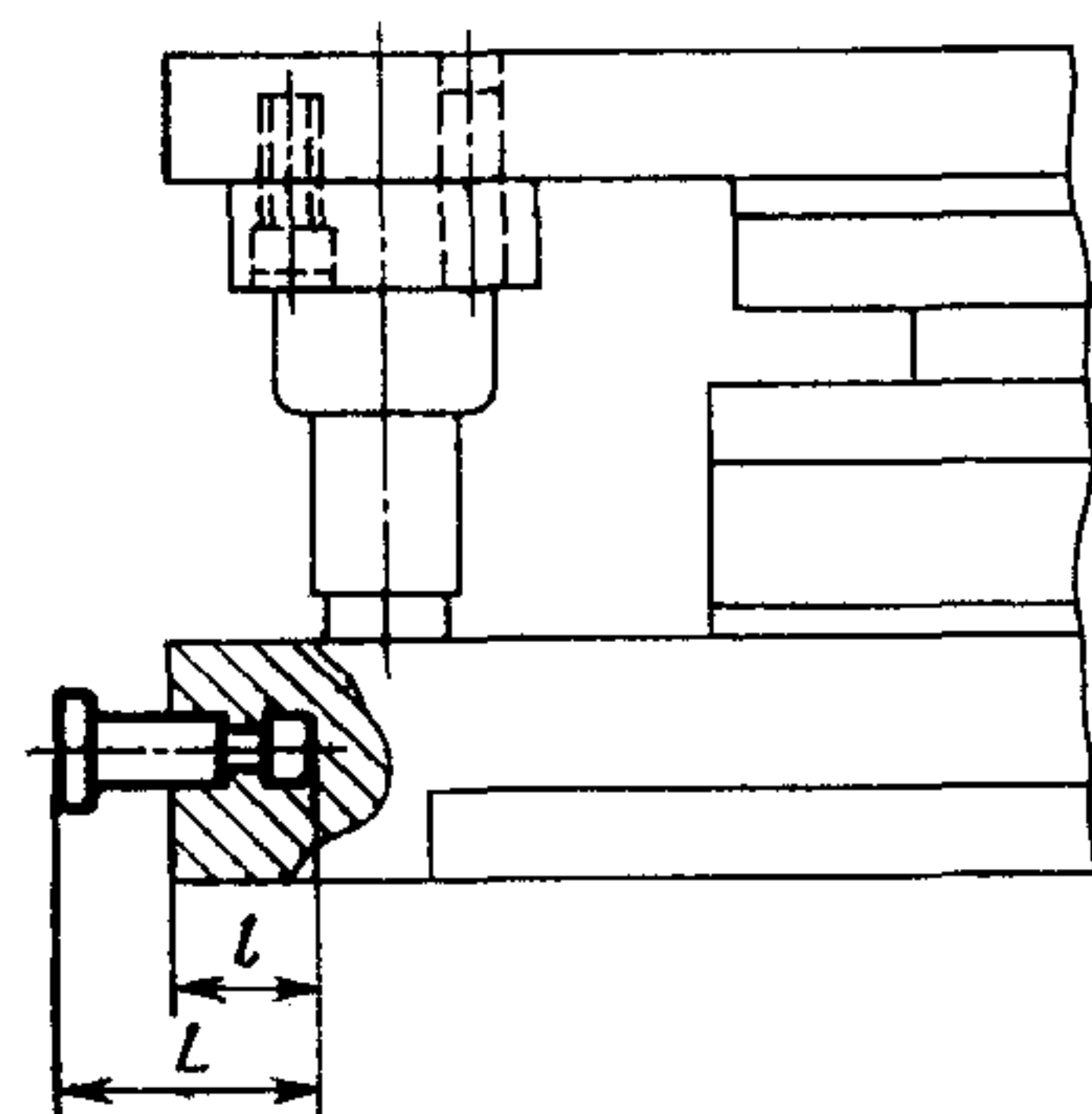
3. Технические требования — по ГОСТ 18824—80.

4. Маркировать: условное обозначение штыря без наименования и товарный знак предприятия-изготовителя.

5. Пример применения транспортных штырей для заливки дан в справочном приложении.

ПРИЛОЖЕНИЕ
Справочное

ПРИМЕР ПРИМЕНЕНИЯ ТРАНСПОРТНЫХ ШТЫРЕЙ ДЛЯ ЗАЛИВКИ



Размеры в мм

Обозначение штыря	L	l
1097-0101	110	60
1097-0102	130	71
1097-0103	170	100
1097-0104	200	120
1097-0105	240	160