

**ПЛАНКИ СОЕДИНИТЕЛЬНЫЕ****Конструкция и размеры**

Connection strips, Design and dimensions

**ГОСТ  
24540-80\***

ОКП 39 6330

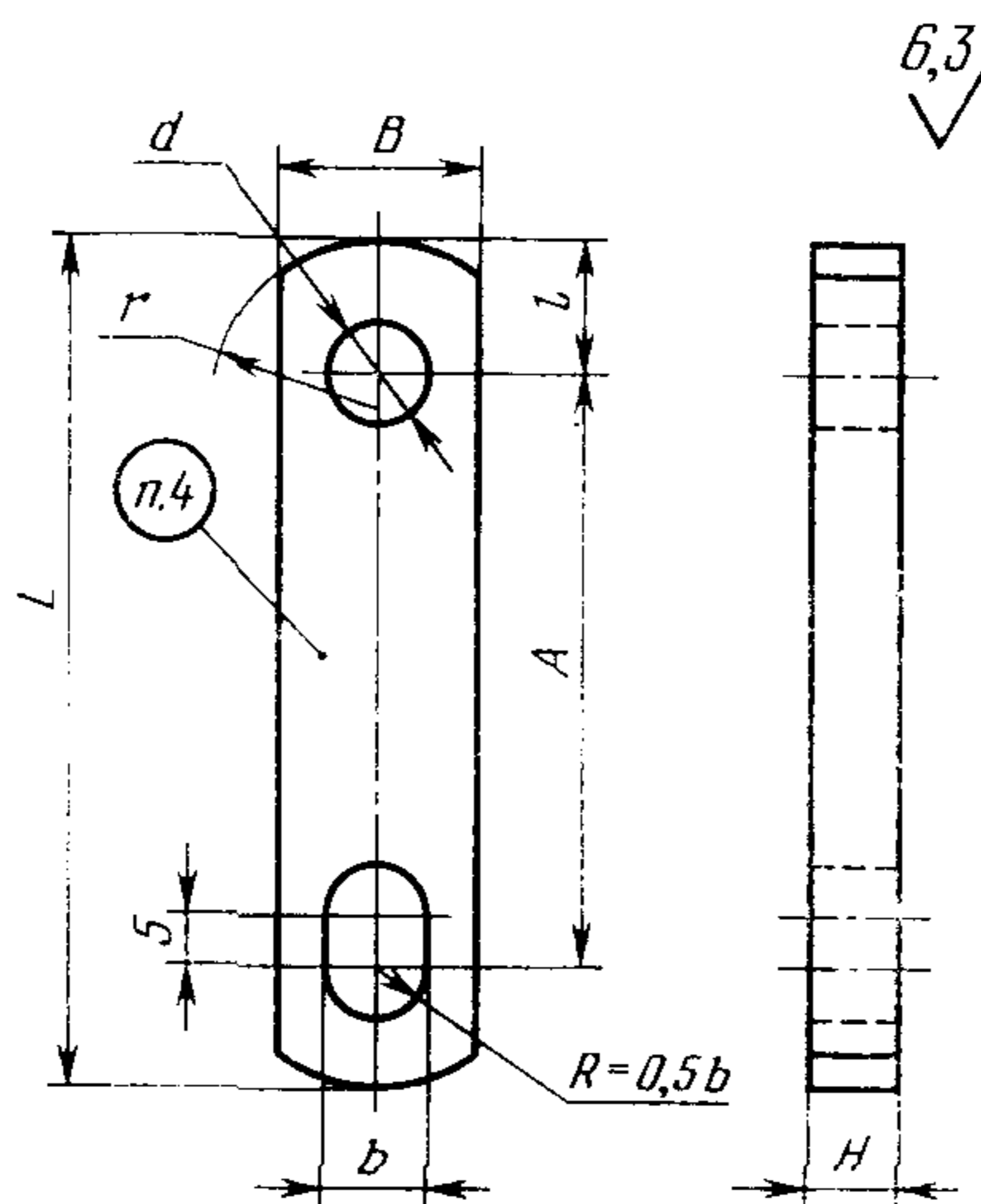
Постановлением Государственного комитета СССР по стандартам от 31 декабря 1980 г. № 6297 срок введения установлен

с 01.01.82

Проверен в 1985 г.

**Несоблюдение стандарта преследуется по закону**

1. Конструкция и размеры соединительных планок должны соответствовать указанным на чертеже и в таблице.



Издание официальное

Перепечатка воспрещена



\* Переиздание (декабрь 1986 г.) с Изменением № 1, утвержденным в декабре 1985 г. (ИУС № 4-86).

Размеры в мм

Обозначение планки	Примечание	L	B	H	l	A	r	d=b	Допустимая нагрузка P, H (кгс) не более	Масса, кг, не более
1089-0601		От 100 до 150	25	16	15	L—30	20	15	9000(900)	0,425
1089-0602		От 125 до 190	30					17	12000(1200)	0,655
1089-0603		От 150 до 220	36	20	20	L—40	25	21	20000(2000)	1,134
1089-0604		От 200 до 300	40				32			1,774
1089-0605		От 250 до 350	45		25	L—50	25	25	27000(2700)	3,476
1089-0606		От 300 до 400	50	30						4,475
1089-0607		От 350 до 450	63		40	L—80	32	32	40000(4000)	6,277

Примечание. Масса подсчитана для наибольшего размера планки L.

Пример условного обозначения планки размерами B=25 мм, L=125 мм:

Планка 1089-0601/125 ГОСТ 24540—80

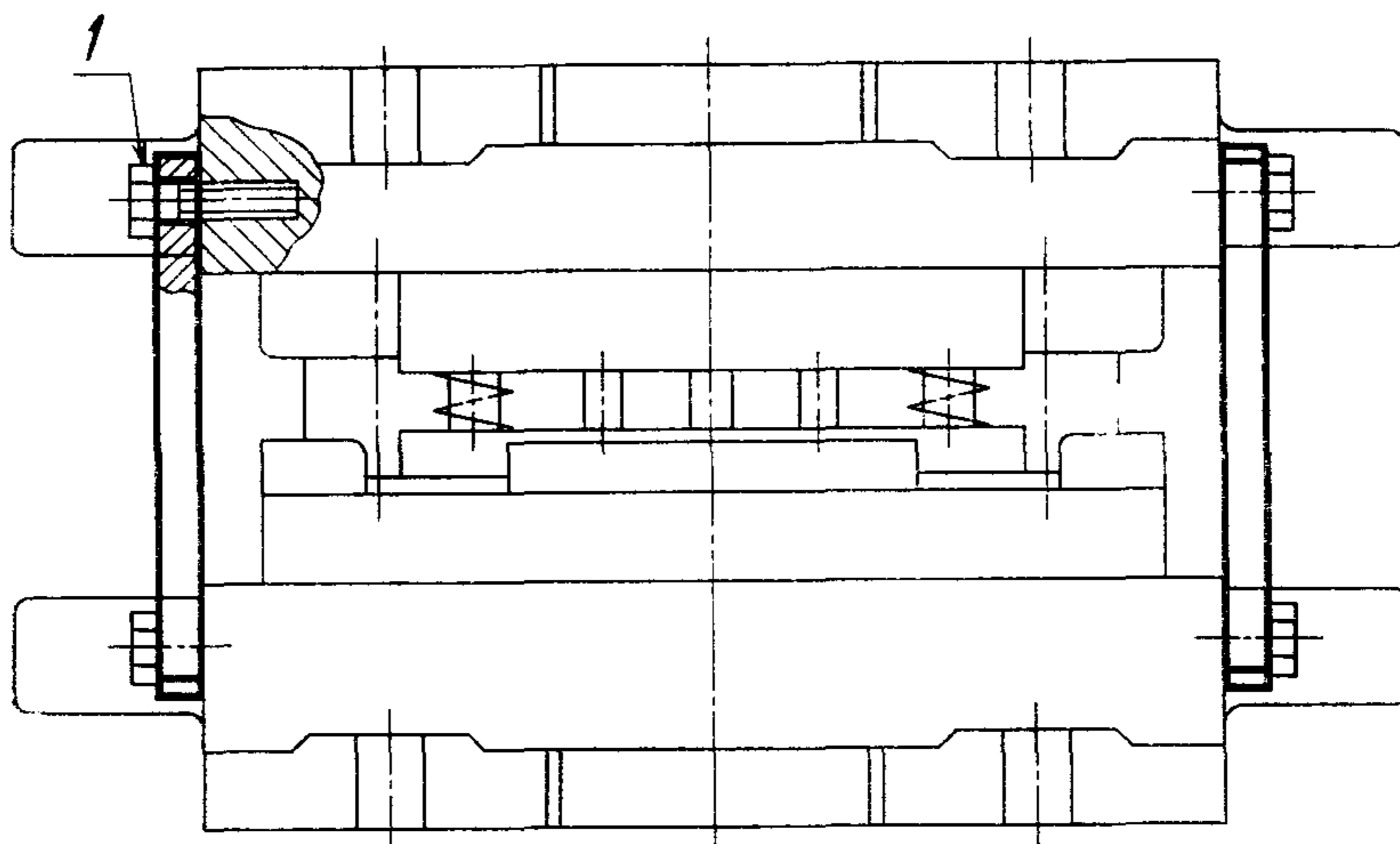
(Измененная редакция, Изм. № 1).

2. Материал — сталь марки 35 по ГОСТ 1050—74.

3. Технические требования — по ГОСТ 18824—80.

4. Маркировать: условное обозначение планки без наименования и товарный знак предприятия-изготовителя.

5. Пример применения соединительных планок и рекомендуемые размеры крепежных болтов даны в справочном приложении.

ПРИМЕР ПРИМЕНЕНИЯ СОЕДИНИТЕЛЬНЫХ ПЛАНК  
И РЕКОМЕНДУЕМЫЕ РАЗМЕРЫ КРЕПЕЖНЫХ БОЛТОВ

1—болт по ГОСТ 7805—70

Обозначение планки	Обозначение болтов по ГОСТ 7805—70
1089-0601	M14×40.66.05
1089-0602	M16×45.66.05
1089-0603	M20×55.66.05
1089-0604	M24×70.66.05
1089-0605	M24×70.66.05
1089-0606	M24×70.66.05
1089-0607	M30×80.66.05