

## УПОРЫ ШАГОВЫЕ ШАРНИРНЫЕ

## Конструкция и размеры

Pacing pivot stops. Design and dimensions

ГОСТ  
24530-80\*

ОКП 39 6330

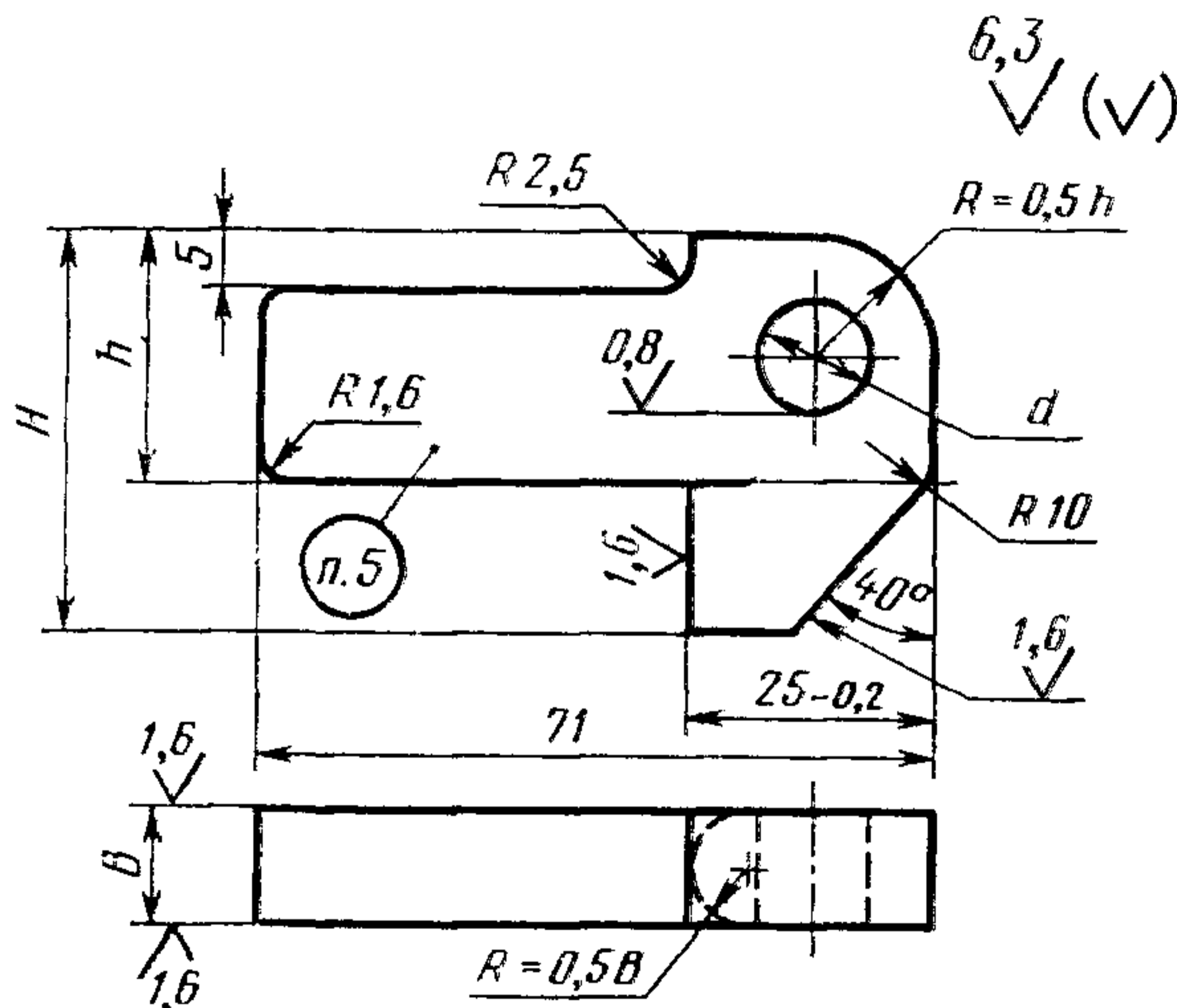
Постановлением Государственного комитета СССР по стандартам от 31 декабря 1980 г. № 6290 срок введения установлен

с 01.01.82

Проверен в 1985 г.

Несоблюдение стандарта преследуется по закону

1. Конструкция и размеры шаговых шарнирных упоров должны соответствовать указанным на чертеже и в таблице.



Издание официальное

Перепечатка воспрещена



\* Переиздание (декабрь 1986 г.) с Изменением № 1, утвержденным в декабре 1985 г. (ИУС № 4—86).

## Размеры в мм

Обозначение упора	Применяемость	$H$	$h$	$B$ (поле допуска b12)	$d$ (поле допуска H12)	Масса, кг, не более
1050-1001		32	20	12	10	0,130
1050-1002		34				0,134
1050-1003		36				0,139
1050-1004		38				0,144
1050-1005		40				0,149
1050-1006		42	25	16	12	0,219
1050-1007		45				0,229
1050-1008		48				0,238
1050-1009		50				0,244

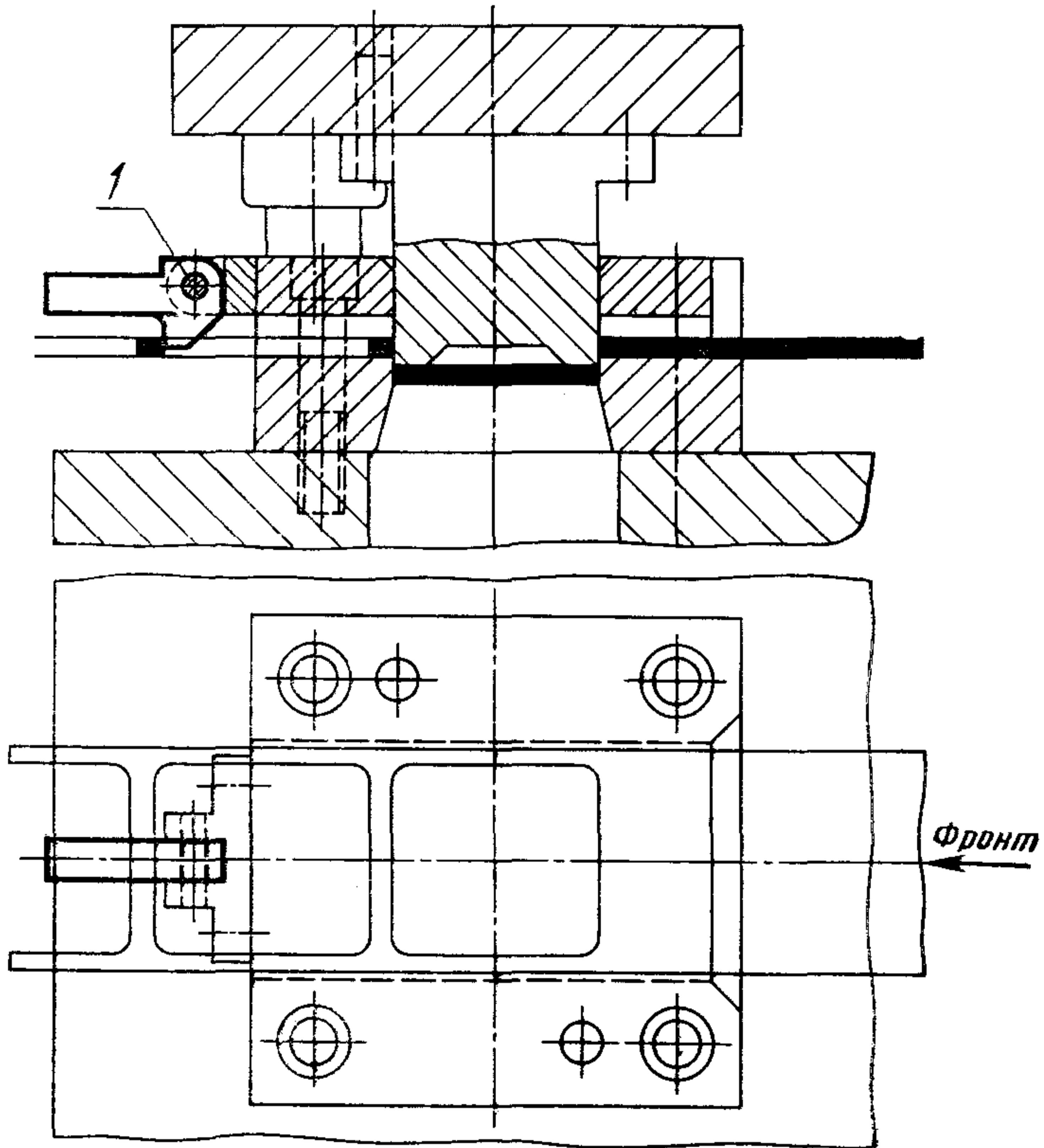
Пример условного обозначения упора размером  $H=32$  мм:

*Упор 1050-1001 ГОСТ 24530—80*

2. Материал — сталь марки 45 по ГОСТ 1050—74.
3. Твердость — 42...46 HRC<sub>9</sub>.
- (Измененная редакция, Изм. № 1).
4. Технические требования — по ГОСТ 18824—80.
5. Маркировать: условное обозначение упора без наименования и товарный знак предприятия-изготовителя.
6. Пример применения шаговых шарнирных упоров дан в справочном приложении.

ПРИЛОЖЕНИЕ  
Справочное

ПРИМЕР ПРИМЕНЕНИЯ ШАГОВЫХ ШАРНИРНЫХ УПОРОВ



1—штифт типа 1 по ГОСТ 3128—70