

**ПАКЕТЫ БЫСТРОСМЕННЫЕ С КОНИЧЕСКИМ
РАЗЪЕМОМ ПРЕСС-ФОРМ ДЛЯ ИЗГОТОВЛЕНИЯ
РЕЗИНОВЫХ КОЛЕЦ КРУГЛОГО СЕЧЕНИЯ****Конструкция и размеры**

Packets quick-changing with conical break
of press-moulds for manufacturing of rubber
O-rings section.

Construction and dimensions

**ГОСТ
24514—80**

ОКП 39 6381

Утвержден Постановлением Государственного комитета СССР по стандартам от 30 декабря 1980 г. № 6273. Постановлением Госстандарта от 19 мая 1981 г. № 2454 срок действия установлен

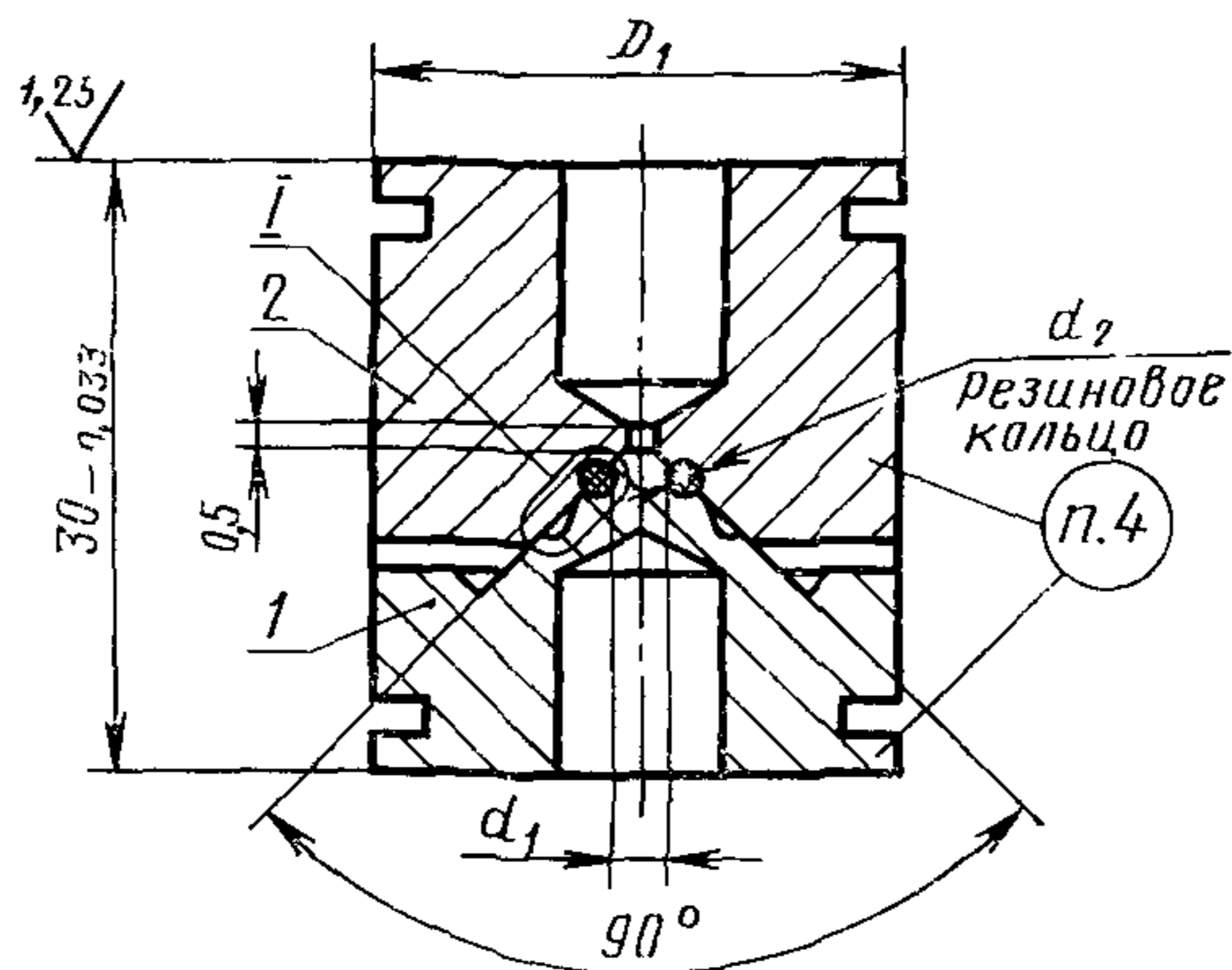
с 01.01 1983 г.
до 01.01 1988 г.

Несоблюдение стандарта преследуется по закону

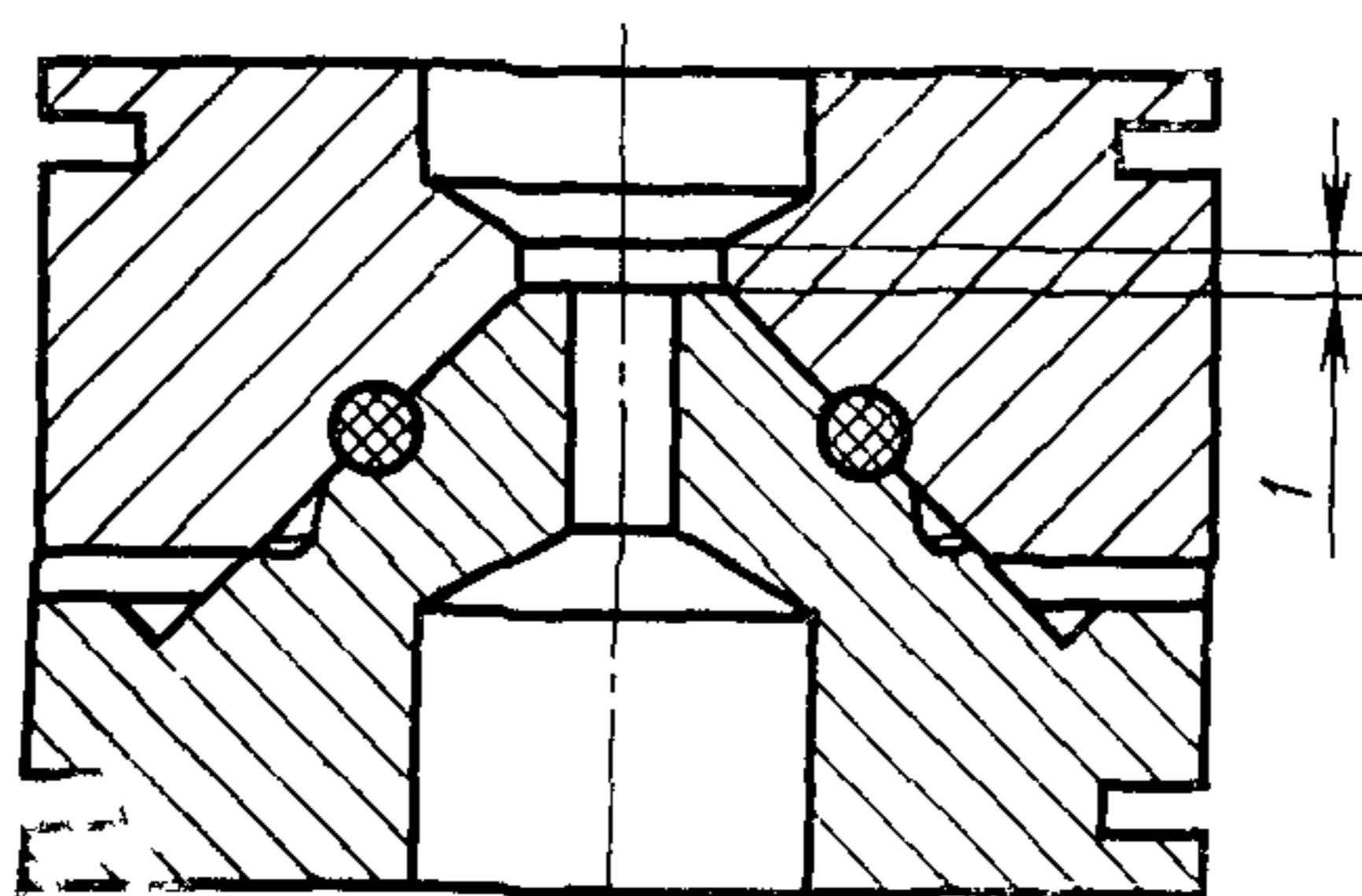
1. Настоящий стандарт распространяется на быстросменные пакеты с коническим разъемом (угол разъема 90°) компрессионных универсальных пресс-форм для изготовления из резиновых смесей с процентом усадки до 4,3 резиновых уплотнительных колец круглого сечения с внутренним диаметром (d_1) колец от 2,8 до 100,0 мм, диаметром (d_2) сечения от 1,4 до 5,8 мм по ГОСТ 9833—73.

2. Конструкция и размеры пакетов должны соответствовать указанным на черт. 1 и в табл. 1.

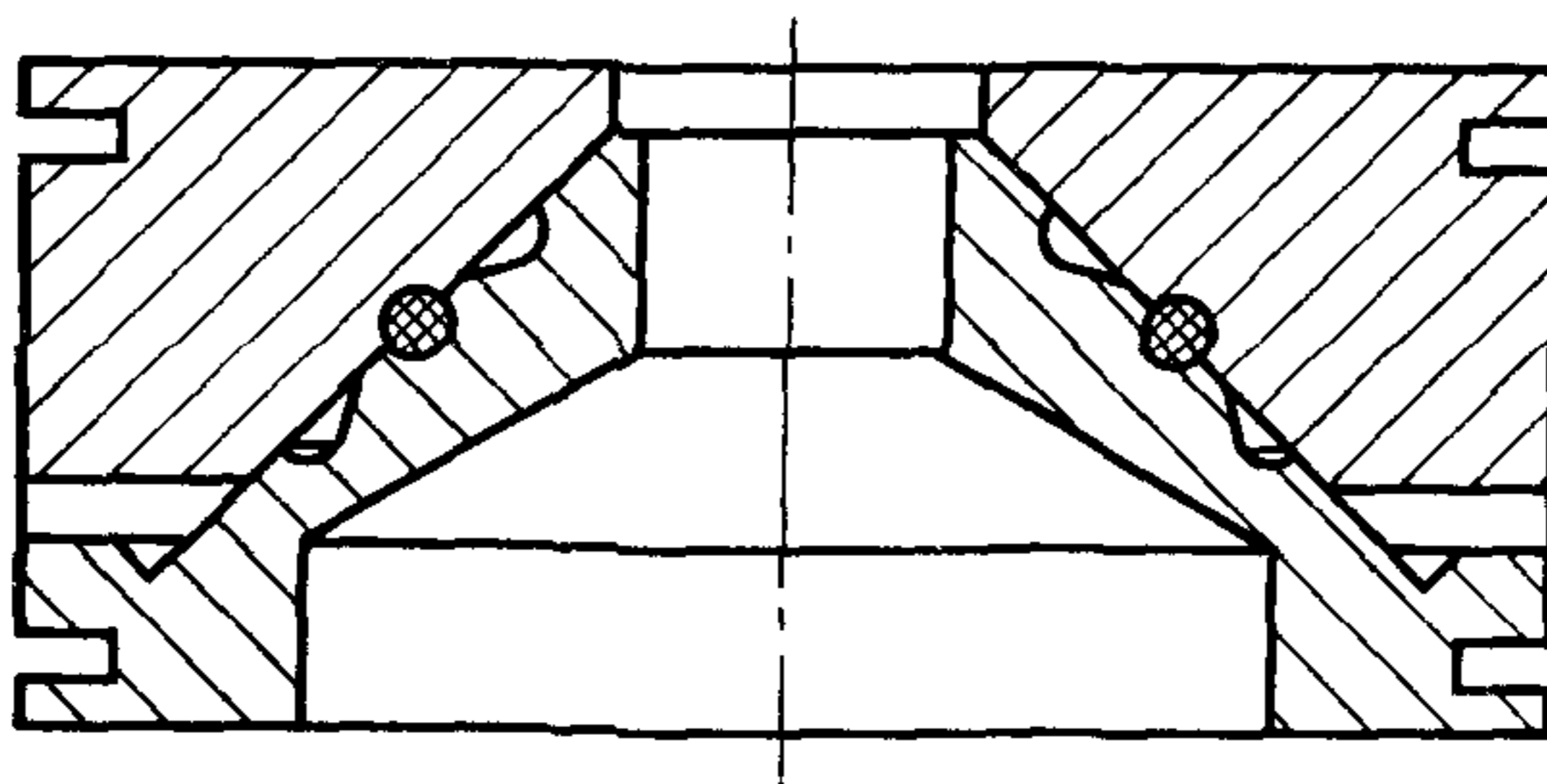
Для пакетов с диаметром $D_1=23$ мм



Для пакетов с диаметром $D_1 \geq 25$ мм



Для пакетов с диаметром $D_1 \geq 70$ мм



* Для изготовления колец 2-й группы точности — предельное отклонение — 0,052 мм, остальные размеры для справок.

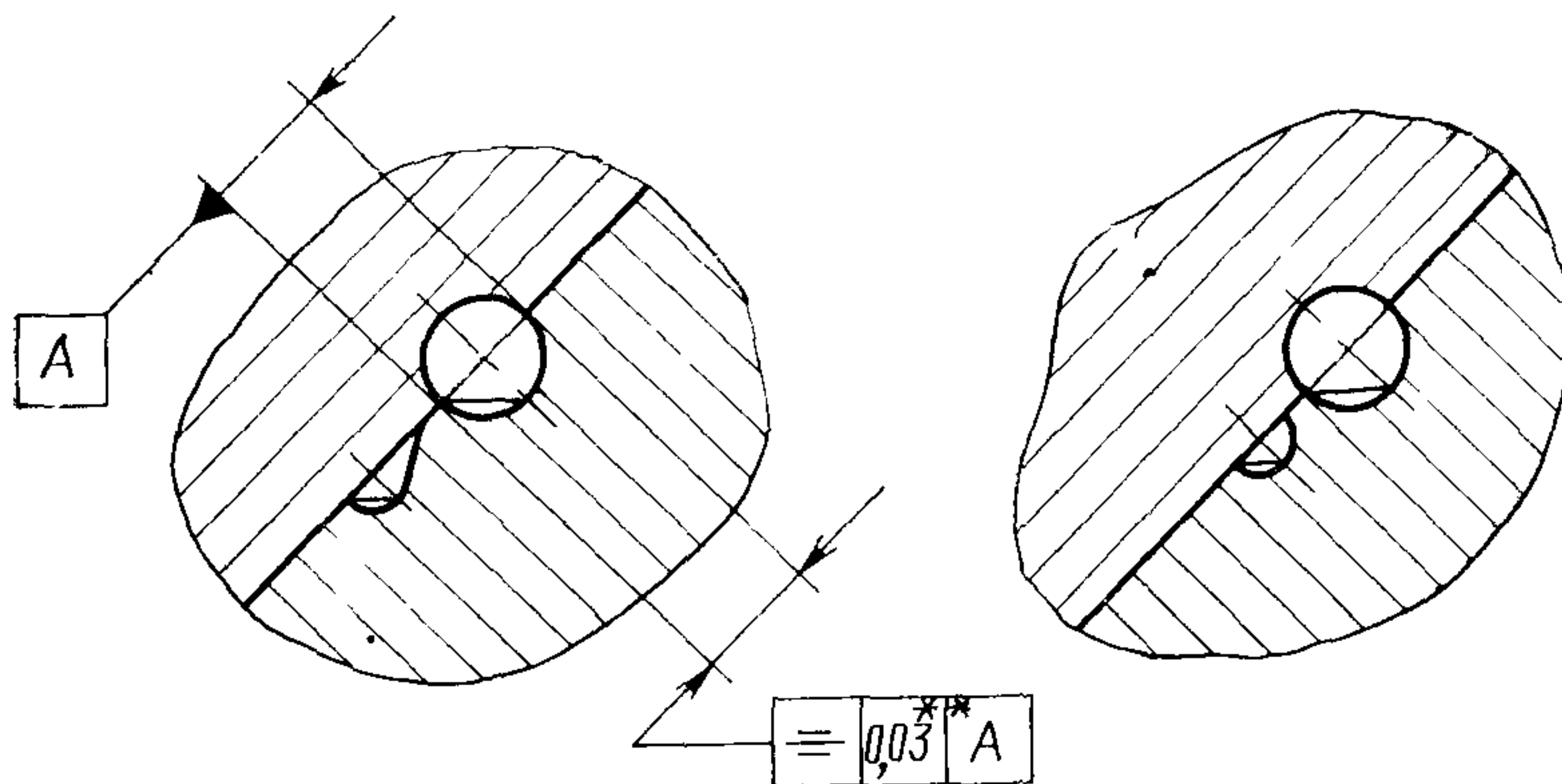
Черт. 1

I

Для пакетов с диаметром $D_1 < 33$ мм

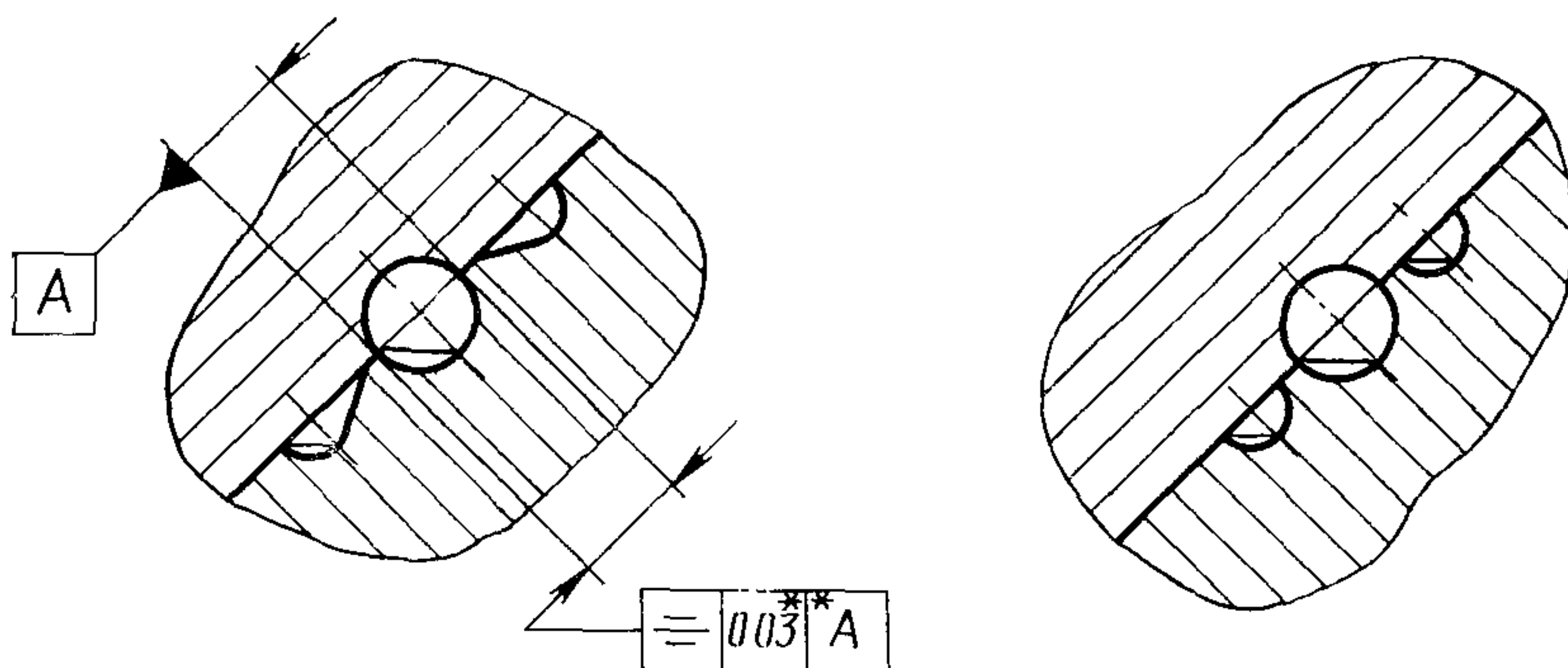
Исполнение 1

Исполнение 2

Для пакетов с диаметром $D_1 \geq 33$ мм

Исполнение 1

Исполнение 2



** Допуск для справок; в пакетах для колец 2-й группы точности допуск симметричности формообразующих полостей 0,05 мм

Черт. 1 (продолжение)

| Обозначение пакета | Применяемость | Резиновые кольца | | Исполнение | D ₁ , мм | Масса, кг, не более | Поз. 1 | Поз. 2 |
|--------------------|---------------|------------------|----------------|------------|---------------------|---------------------|---------------|---------------|
| | | d _н | d ₁ | | | | Матрица | Пуансон |
| | | | | | | | Кол. 1 | Кол. 1 |
| | | | | | | | Обозначения | |
| 1017-0001 | | 1,4 | 2,8 | 1 | 23 | 0,05 | 1017-0001/001 | 1017-0001/002 |
| 1017-0002 | | | 2 | | | | 1017-0002/001 | |
| 1017-0003 | | | 3,8 | 1 | | | 1017-0003/001 | 1017-0003/002 |
| 1017-0004 | | | 2 | | | | 1017-0004/001 | |
| 1017-0005 | | 1,9 | 2,8 | 1 | | | 1017-0005/001 | 1017-0005/002 |
| 1017-0006 | | | 2 | | | | 1017-0006/001 | |
| 1017-0007 | | | 3,2 | 1 | | | 1017-0007/001 | 1017-0007/002 |
| 1017-0008 | | | 2 | | | | 1017-0008/001 | |
| 1017-0009 | | | 3,8 | 1 | | | 1017-0009/001 | 1017-0009/002 |
| 1017-0011 | | | 2 | | | | 1017-0011/001 | |
| 1017-0012 | | | 4,2 | 1 | | | 1017-0012/001 | 1017-0012/002 |
| 1017-0013 | | | 2 | | | | 1017-0013/001 | |
| 1017-0014 | | | 4,7 | 1 | | | 1017-0014/001 | 1017-0014/002 |
| 1017-0015 | | | 2 | | | | 1017-0015/001 | |
| 1017-0016 | | | 5,2 | 1 | | | 1017-0016/001 | 1017-0016/002 |
| 1017-0017 | | | 2 | | | | 1017-0017/001 | |
| 1017-0018 | | | 5,7 | 1 | | | 1017-0018/001 | 1017-0018/002 |
| 1017-0019 | | | 2 | | | | 1017-0019/001 | |
| 1017-0021 | | | 25 | 6,2 | 1 | 0,06 | 1017-0021/001 | 1017-0021/002 |
| 1017-0022 | | 2 | | | 1017-0022/001 | | | |
| 1017-0023 | | 6,7 | | 1 | 1017-0023/001 | | 1017-0023/002 | |
| 1017-0024 | | 2 | | | 1017-0024/001 | | | |
| 1017-0025 | | 7,2 | | 1 | 1017-0025/001 | | 1017-0025/002 | |
| 1017-0026 | | 2 | | | 1017-0026/001 | | | |
| 1017-0027 | | 7,7 | | 1 | 1017-0027/001 | | 1017-0027/002 | |
| 1017-0028 | | 2 | | | 1017-0028/001 | | | |
| 1017-0029 | | 29 | | 8,2 | 1 | | 0,07 | 1017-0029/001 |

Продолжение табл. 1

| Обозначение пакета | Применяе- мость | Резиновые кольца | | Исполнение | D_1 , мм | Масса, кг, не более | Поз. 1 | Поз. 2 |
|-----------------------|--------------------|---------------------|-------|------------|---------------|------------------------|---------------|---------------|
| | | d_2 | d_1 | | | | Матрица | Пуансон |
| | | мм | | | | | Кол. 1 | Кол. 1 |
| | | | | | | | Обозначения | |
| 1017-0031 | | | 8,2 | 2 | 29 | 0,07 | 1017-0031/001 | 1017-0029/002 |
| 1017-0032 | | | 8,7 | 1 | | | 1017-0032/001 | 1017-0032/002 |
| 1017-0033 | | | | 2 | | | 1017-0033/001 | |
| 1017-0034 | | | 9,2 | 1 | | | 1017-0034/001 | 1017-0034/002 |
| 1017-0035 | | | | 2 | | | 1017-0035/001 | |
| 1017-0036 | | | 9,7 | 1 | | | 1017-0036/001 | 1017-0036/002 |
| 1017-0037 | | | | 2 | | | 1017-0037/001 | |
| 1017-0038 | | | 10,0 | 1 | | | 1017-0038/001 | 1017-0038/002 |
| 1017-0039 | | | | 2 | | | 1017-0039/001 | |
| 1017-0041 | | | 10,6 | 1 | | | 1017-0041/001 | 1017-0041/002 |
| 1017-0042 | | | | 2 | | | 1017-0042/001 | |
| 1017-0043 | | | 11,0 | 1 | | | 1017-0043/001 | 1017-0043/002 |
| 1017-0044 | | | | 2 | | | 1017-0044/001 | |
| 1017-0045 | | 1,9 | 11,6 | 1 | | | 1017-0045/001 | 1017-0045/002 |
| 1017-0046 | | | | | 2 | 1017-0046/001 | | |
| 1017-0047 | | | 12,0 | 1 | 1017-0047/001 | 1017-0047/002 | | |
| 1017-0048 | | | | 2 | 1017-0048/001 | | | |
| 1017-0049 | | | 12,6 | 1 | 1017-0049/001 | 1017-0049/002 | | |
| 1017-0051 | | | | 2 | 1017-0051/001 | | | |
| 1017-0052 | | | 13,0 | 1 | 1017-0052/001 | 1017-0052/002 | | |
| 1017-0053 | | | | 2 | 1017-0053/001 | | | |
| 1017-0054 | | | 13,6 | 1 | 1017-0054/001 | 1017-0054/002 | | |
| 1017-0055 | | | | 2 | 1017-0055/001 | | | |
| 1017-0056 | | | 14,0 | 1 | 1017-0056/001 | 1017-0056/002 | | |
| 1017-0057 | | | | 2 | 1017-0057/001 | | | |
| 1017-0058 | | | 14,6 | 1 | 1017-0058/001 | 1017-0058/002 | | |
| 1017-0059 | | | | 2 | 1017-0059/001 | | | |

| Обозначение пакета | Применяемость | Резиновые кольца | | Исполнение | D ₁ , мм | Масса, кг, не более | Поз. 1 | Поз. 2 |
|--------------------|---------------|------------------|----------------|------------|---------------------|---------------------|---------------|---------|
| | | d ₂ | d ₁ | | | | Матрица | Пуансон |
| | | мм | | | | | Кол. 1 | Кол. 1 |
| | | | | | | | Обозначения | |
| 1017-0061 | | 15,0 | 1 | 33 | 0,10 | 1017-0061/001 | 1017-0061/002 | |
| 1017-0062 | | | 2 | | | 1017-0062/001 | | |
| 1017-0063 | | 15,6 | 1 | 37 | 0,10 | 1017-0063/001 | 1017-0063/002 | |
| 1017-0064 | | | 2 | | | 1017-0064/001 | | |
| 1017-0065 | | 16,0 | 1 | 37 | 0,10 | 1017-0065/001 | 1017-0065/002 | |
| 1017-0066 | | | 2 | | | 1017-0066/001 | | |
| 1017-0067 | | 16,6 | 1 | 37 | 0,10 | 1017-0067/001 | 1017-0067/002 | |
| 1017-0068 | | | 2 | | | 1017-0068/001 | | |
| 1017-0069 | | 17,5 | 1 | 41 | 0,15 | 1017-0069/001 | 1017-0069/002 | |
| 1017-0071 | | | 2 | | | 1017-0071/001 | | |
| 1017-0072 | | 18,5 | 1 | 41 | 0,15 | 1017-0072/001 | 1017-0072/002 | |
| 1017-0073 | | | 2 | | | 1017-0073/001 | | |
| 1017-0074 | | 19,5 | 1 | 41 | 0,15 | 1017-0074/001 | 1017-0074/002 | |
| 1017-0075 | 1,9 | | 2 | | | 1017-0075/001 | | |
| 1017-0076 | | 20,5 | 1 | 44 | 0,17 | 1017-0076/001 | 1017-0076/002 | |
| 1017-0077 | | | 2 | | | 1017-0077/001 | | |
| 1017-0078 | | 21,5 | 1 | 44 | 0,17 | 1017-0078/001 | 1017-0078/002 | |
| 1017-0079 | | | 2 | | | 1017-0079/001 | | |
| 1017-0081 | | 22,5 | 1 | 44 | 0,17 | 1017-0081/001 | 1017-0081/002 | |
| 1017-0082 | | | 2 | | | 1017-0082/001 | | |
| 1017-0083 | | 23,5 | 1 | 52 | 0,22 | 1017-0083/001 | 1017-0083/002 | |
| 1017-0084 | | | 2 | | | 1017-0084/001 | | |
| 1017-0085 | | 24,5 | 1 | 52 | 0,22 | 1017-0085/001 | 1017-0085/002 | |
| 1017-0086 | | | 2 | | | 1017-0086/001 | | |
| 1017-0087 | | 25,5 | 1 | 52 | 0,22 | 1017-0087/001 | 1017-0087/002 | |
| 1017-0088 | | | 2 | | | 1017-0088/001 | | |
| 1017-0089 | | 26,5 | 1 | | | 1017-0089/001 | 1017-0089/002 | |

Продолжение табл. 1

| Обозначение пакета | Применяемость | Резиновые кольца | | Исполнение | D ₁ , мм | Масса, кг, не более | Поз. 1 | Поз. 2 |
|--------------------|---------------|------------------|----------------|------------|---------------------|---------------------|---------------|---------------|
| | | d ₂ | d ₁ | | | | Матрица | Пуансон |
| | | | | | | | Кол. 1 | Кол. 1 |
| | | | | | | | Обозначения | |
| 1017-0091 | | | 26,5 | 2 | 52 | 0,22 | 1017-0091/001 | 1017-0089/002 |
| 1017-0092 | | | 27,5 | 1 | | | 1017-0092/001 | 1017-0092/002 |
| 1017-0093 | | | | 2 | | | 1017-0093/001 | |
| 1017-0094 | | | 28,5 | 1 | | | 1017-0094/001 | 1017-0094/002 |
| 1017-0095 | | | | 2 | | | 1017-0095/001 | |
| 1017-0096 | | | 29,5 | 1 | | | 1017-0096/001 | 1017-0096/002 |
| 1017-0097 | | | | 2 | 1017-0097/001 | | | |
| 1017-0098 | | | 31,0 | 1 | 1017-0098/001 | 1017-0098/002 | | |
| 1017-0099 | | | | 2 | 1017-0099/001 | | | |
| 1017-0101 | | | 32,0 | 1 | 59 | 0,31 | 1017-0101/001 | 1017-0101/002 |
| 1017-0102 | | | | 2 | | | 1017-0102/001 | |
| 1017-0103 | | | 33,0 | 1 | | | 1017-0103/001 | 1017-0103/002 |
| 1017-0104 | | | | 2 | | | 1017-0104/001 | |
| 1017-0105 | | 1,9 | 34,0 | 1 | | | 1017-0105/001 | 1017-0105/002 |
| 1017-0106 | | | | 2 | | | 1017-0106/001 | |
| 1017-0107 | | | 35,0 | 1 | 1017-0107/001 | 1017-0107/002 | | |
| 1017-0108 | | | | 2 | 1017-0108/001 | | | |
| 1017-0109 | | | 36,0 | 1 | 62 | 0,30 | 1017-0109/001 | 1017-0109/002 |
| 1017-0111 | | | | 2 | | | 1017-0111/001 | |
| 1017-0112 | | | 37,0 | 1 | | | 1017-0112/001 | 1017-0112/002 |
| 1017-0113 | | | | 2 | | | 1017-0113/001 | |
| 1017-0114 | | | 38,0 | 1 | | | 1017-0114/001 | 1017-0114/002 |
| 1017-0115 | | | | 2 | | | 1017-0115/001 | |
| 1017-0116 | | | 39,0 | 1 | 1017-0116/001 | 1017-0116/002 | | |
| 1017-0117 | | | | 2 | 1017-0117/001 | | | |
| 1017-0118 | | | 41,0 | 1 | 70 | 0,33 | 1017-0118/001 | 1017-0118/002 |
| 1017-0119 | | | | 2 | | | 1017-0119/001 | |

| Обозначение пакета | Применяемость | Резиновые кольца | | Исполнение | D_1 , мм | Масса, кг, не более | Поз. 1 | Поз. 2 | | |
|--------------------|---------------|------------------|-------|------------|------------|---------------------|---------------|---------------|---------------|---------------|
| | | d_2 | d_1 | | | | Матрица | Пуансон | | |
| | | мм | | | | | Кол. 1 | Кол. 1 | | |
| | | | | | | | Обозначения | | | |
| 1017-0121 | | 1,9 | 44,0 | 1 | 70 | 0,33 | 1017-0121/001 | 1017-0121/002 | | |
| 1017-0122 | | | | 2 | | | | | 1017-0122/001 | |
| 1017-0123 | | | 46,0 | 1 | | | | | 1017-0123/001 | 1017-0123/002 |
| 1017-0124 | | | | 2 | | | | | 1017-0124/001 | |
| 1017-0125 | | | | 47,0 | 1 | 74 | 0,39 | 1017-0125/001 | 1017-0125/002 | |
| 1017-0126 | | | | 2 | | | | | 1017-0126/001 | |
| 1017-0127 | | | 49,0 | 1 | | | | | 1017-0127/001 | 1017-0127/002 |
| 1017-0128 | | | | 2 | | | | | 1017-0128/001 | |
| 1017-0129 | | 2,5 | 3,8 | 1 | 23 | 0,05 | 1017-0129/001 | 1017-0129/002 | | |
| 1017-0131 | | | | 2 | | | | | 1017-0131/001 | |
| 1017-0132 | | | 4,2 | 1 | | | | | 1017-0132/001 | 1017-0132/002 |
| 1017-0133 | | | | 2 | | | | | 1017-0133/001 | |
| 1017-0134 | | | 4,7 | 1 | | | | | 1017-0134/001 | 1017-0134/002 |
| 1017-0135 | | | | 2 | | | | | 1017-0135/001 | |
| 1017-0136 | | | 5,2 | 1 | | | | | 1017-0136/001 | 1017-0136/002 |
| 1017-0137 | | | | 2 | | | | | 1017-0137/001 | |
| 1017-0138 | | | | 5,7 | 1 | 25 | 0,06 | 1017-0138/001 | 1017-0138/002 | |
| 1017-0139 | | | | 2 | | | | | 1017-0139/001 | |
| 1017-0141 | | | 6,2 | 1 | | | | | 1017-0141/001 | 1017-0141/002 |
| 1017-0142 | | | | 2 | | | | | 1017-0142/001 | |
| 1017-0143 | | | 6,7 | 1 | | | | | 1017-0143/001 | 1017-0143/002 |
| 1017-0144 | | | | 2 | | | | | 1017-0144/001 | |
| 1017-0145 | | | 7,2 | 1 | | | | | 1017-0145/001 | 1017-0145/002 |
| 1017-0146 | | | | 2 | | | | | 1017-0146/001 | |
| 1017-0147 | | | 7,7 | 1 | 29 | 0,07 | 1017-0147/001 | 1017-0147/002 | | |
| 1017-0148 | | | 2 | | | | | 1017-0148/001 | | |
| 1017-0149 | | 8,2 | 1 | | | | | 1017-0149/001 | 1017-0149/002 | |

Продолжение табл. 1

| Обозначение пакета | Применяемость | Резиновые кольца | | Исполнение | D ₁ , мм | Масса, кг, не более | Поз 1 | Поз 2 |
|--------------------|---------------|------------------|----------------|------------|---------------------|---------------------|---------------|---------------|
| | | d ₂ | d ₁ | | | | Матрица | Пуансон |
| | | мм | | | | | Кол. 1 | Кол. 1 |
| | | | | | | | Обозначения | |
| 1017-0151 | | | 8,2 | 2 | 29 | 0,07 | 1017-0151/001 | 1017-0149/002 |
| 1017-0152 | | | 8,7 | 1 | | | 1017-0152/001 | 1017-0152/002 |
| 1017-0153 | | | | 2 | | | 1017-0153/001 | |
| 1017-0154 | | | 9,2 | 1 | | | 1017-0154/001 | 1017-0154/002 |
| 1017-0155 | | | | 2 | | | 1017-0155/001 | |
| 1017-0156 | | | 9,7 | 1 | | | 1017-0156/001 | 1017-0156/002 |
| 1017-0157 | | | | 2 | | | 1017-0157/001 | |
| 1017-0158 | | | 10,0 | 1 | | | 1017-0158/001 | 1017-0158/002 |
| 1017-0159 | | | | 2 | | | 1017-0159/001 | |
| 1017-0161 | | | 10,6 | 1 | | | 1017-0161/001 | 1017-0161/002 |
| 1017-0162 | | | | 2 | | | 1017-0162/001 | |
| 1017-0163 | | 2,5 | 11,0 | 1 | | | 1017-0163/001 | 1017-0163/002 |
| 1017-0164 | | | | | | | 2 | |
| 1017-0165 | | | 11,6 | 1 | | | 1017-0165/001 | 1017-0165/002 |
| 1017-0166 | | | | | 2 | 1017-0166/001 | | |
| 1017-0167 | | | 12,0 | 1 | 1017-0167/001 | 1017-0167/002 | | |
| 1017-0168 | | | | | 2 | | 1017-0168/001 | |
| 1017-0169 | | | 12,6 | 1 | 1017-0169/001 | 1017-0169/002 | | |
| 1017-0171 | | | | | 2 | | 1017-0171/001 | |
| 1017-0172 | | | 33 | 13,0 | 1 | 1017-0172/001 | 1017-0172/002 | |
| 1017-0173 | | | | | | 2 | | 1017-0173/001 |
| 1017-0174 | | 13,6 | | 1 | 1017-0174/001 | 1017-0174/002 | | |
| 1017-0175 | | | | | 2 | | 1017-0175/001 | |
| 1017-0176 | | 14,0 | | 1 | 1017-0176/001 | 1017-0176/002 | | |
| 1017-0177 | | | | | 2 | | 1017-0177/001 | |
| 1017-0178 | | 14,6 | | 1 | 1017-0178/001 | 1017-0178/002 | | |
| 1017-0179 | | | | | 2 | | 1017-0179/001 | |

Продолжение табл. 1

| Обозначение пакета | Применяемость | Резиновые кольца | | Исполнение | D_1 , мм | Масса, кг, не более | Поз. 1 | Поз. 2 | |
|--------------------|---------------|------------------|-------|------------|------------|---------------------|---------------|---------------|---------------|
| | | d_2 | d_1 | | | | Матрица | Пуансон | |
| | | | | | | | Кол. 1 | Кол. 1 | |
| | | | | | | | Обозначения | | |
| 1017-0181 | | | 15,0 | 1 | 37 | 0,16 | 1017-0181/001 | 1017-0181/002 | |
| 1017-0182 | | | | 2 | | | 1017-0182/001 | | |
| 1017-0183 | | | 15,6 | 1 | | | 1017-0183/001 | 1017-0183/002 | |
| 1017-0184 | | | | 2 | | | 1017-0184/001 | | |
| 1017-0185 | | | 16,6 | 1 | | | 1017-0185/001 | 1017-0185/002 | |
| 1017-0186 | | | | 2 | | | 1017-0186/001 | | |
| 1017-0187 | | | 17,5 | 1 | 41 | 0,14 | 1017-0187/001 | 1017-0187/002 | |
| 1017-0188 | | | | 2 | | | 1017-0188/001 | | |
| 1017-0189 | | | 18,5 | 1 | | | 1017-0189/001 | 1017-0189/002 | |
| 1017-0191 | | | | 2 | | | 1017-0191/001 | | |
| 1017-0192 | | | 19,5 | 1 | | | 1017-0192/001 | 1017-0192/002 | |
| 1017-0193 | | | | 2 | | | 1017-0193/001 | | |
| 1017-0194 | | 2,5 | 20,5 | 1 | 44 | 0,14 | 1017-0194/001 | 1017-0194/002 | |
| 1017-0195 | | | | 2 | | | 1017-0195/001 | | |
| 1017-0196 | | | | 21,5 | | | 1 | 1017-0196/001 | 1017-0196/002 |
| 1017-0197 | | | | | | | 2 | 1017-0197/001 | |
| 1017-0198 | | | | 22,5 | | | 1 | 1017-0198/001 | 1017-0198/002 |
| 1017-0199 | | | | | | | 2 | 1017-0199/001 | |
| 1017-0201 | | | 23,5 | 1 | 52 | 0,23 | 1017-0201/001 | 1017-0201/002 | |
| 1017-0202 | | | | 2 | | | 1017-0202/001 | | |
| 1017-0203 | | | 24,5 | 1 | | | 1017-0203/001 | 1017-0203/002 | |
| 1017-0204 | | | | 2 | | | 1017-0204/001 | | |
| 1017-0205 | | | 25,5 | 1 | | | 1017-0205/001 | 1017-0205/002 | |
| 1017-0206 | | | | 2 | | | 1017-0206/001 | | |
| 1017-0207 | | | 26,5 | 1 | 52 | 0,23 | 1017-0207/001 | 1017-0207/002 | |
| 1017-0208 | | | | 2 | | | 1017-0208/001 | | |
| 1017-0209 | | | 27,5 | 1 | | | 1017-0209/001 | 1017-0209/002 | |

Продолжение табл. 1

| Обозначение пакета | Применяемость | Резиновые кольца | | Исполнение | D ₁ , мм | Масса, кг, не более | Поз. 1 | Поз. 2 |
|--------------------|---------------|------------------|----------------|---------------|---------------------|---------------------|---------------|---------------|
| | | d ₂ | d ₁ | | | | Матрица | Пуансон |
| | | мм | | | | | Кол. 1 | Кол. 1 |
| Обозначения | | | | | | | | |
| 1017-0211 | | 27,5 | 2 | 52 | 0,23 | 1017-0211/001 | 1017-0209/002 | |
| 1017-0212 | | 28,5 | 1 | | | 1017-0212/001 | 1017-0212/002 | |
| 1017-0213 | | | 2 | | | 1017-0213/001 | | |
| 1017-0214 | | 29,5 | 1 | 59 | 0,26 | 1017-0214/001 | 1017-0214/002 | |
| 1017-0215 | | | 2 | | | 1017-0215/001 | | |
| 1017-0216 | | 31,0 | 1 | | | 1017-0216/001 | 1017-0216/002 | |
| 1017-0217 | | | 2 | 1017-0217/001 | | | | |
| 1017-0218 | | 33,0 | 1 | 62 | 0,21 | 1017-0218/001 | 1017-0218/002 | |
| 1017-0219 | | | 2 | | | 1017-0219/001 | | |
| 1017-0221 | | 35,0 | 1 | | | 1017-0221/001 | 1017-0221/002 | |
| 1017-0222 | | | 2 | 1017-0222/001 | | | | |
| 1017-0223 | 2,5 | 36,0 | 1 | 70 | 0,33 | 1017-0223/001 | 1017-0223/002 | |
| 1017-0224 | | | | | | 2 | | 1017-0224/001 |
| 1017-0225 | | 37,0 | 1 | 1017-0225/001 | 1017-0225/002 | | | |
| 1017-0226 | | | 2 | 1017-0226/001 | | | | |
| 1017-0227 | | 39,0 | 1 | 1017-0227/001 | 1017-0227/002 | | | |
| 1017-0228 | | | 2 | 1017-0228/001 | | | | |
| 1017-0229 | | 40,0 | 1 | 1017-0229/001 | 1017-0229/002 | | | |
| 1017-0231 | | | 2 | 1017-0231/001 | | | | |
| 1017-0232 | | 41,0 | 1 | 1017-0232/001 | 1017-0232/002 | | | |
| 1017-0233 | | | 2 | 1017-0233/001 | | | | |
| 1017-0234 | | 42,0 | 1 | 1017-0234/001 | 1017-0234/002 | | | |
| 1017-0235 | | | 2 | 1017-0235/001 | | | | |
| 1017-0236 | | 43,0 | 1 | 1017-0236/001 | 1017-0236/002 | | | |
| 1017-0237 | | | 2 | 1017-0237/001 | | | | |
| 1017-0238 | | 44,0 | 1 | 1017-0238/001 | 1017-0238/002 | | | |
| 1017-0239 | | | 2 | 1017-0239/001 | | | | |

| Обозначение пакета | Применяемость | Резиновые кольца | | Исполнение | D_1 , мм | Масса, кг, не более | Поз. 1 | Поз. 2 |
|--------------------|---------------|------------------|-------|------------|------------|---------------------|---------------|---------------|
| | | d_2 | d_1 | | | | Матрица | Пуансон |
| | | | | | | | Кол. 1 | Кол. 1 |
| | | | | | | | Обозначения | |
| 1017-0241 | | 45,0 | 1 | 70 | 0,33 | 1017-0241/001 | 1017-0241/002 | |
| 1017-0242 | | | 2 | | | | | 1017-0242/001 |
| 1017-0243 | | 47,0 | 1 | 74 | 0,34 | 1017-0243/001 | 1017-0243/002 | |
| 1017-0244 | | | 2 | | | | | 1017-0244/001 |
| 1017-0245 | | 49,0 | 1 | 74 | 0,34 | 1017-0245/001 | 1017-0245/002 | |
| 1017-0246 | | | 2 | | | | | 1017-0246/001 |
| 1017-0247 | | 50,0 | 1 | 74 | 0,34 | 1017-0247/001 | 1017-0247/002 | |
| 1017-0248 | | | 2 | | | | | 1017-0248/001 |
| 1017-0249 | | 51,0 | 1 | 74 | 0,34 | 1017-0249/001 | 1017-0249/002 | |
| 1017-0251 | | | 2 | | | | | 1017-0251/001 |
| 1017-0252 | | 53,0 | 1 | 84 | 0,50 | 1017-0252/001 | 1017-0252/002 | |
| 1017-0253 | | | 2 | | | | | 1017-0253/001 |
| 1017-0254 | | 54,0 | 1 | 84 | 0,50 | 1017-0254/001 | 1017-0254/002 | |
| 1017-0255 | 2,5 | | 2 | | | | | 1017-0255/001 |
| 1017-0256 | | 55,0 | 1 | 84 | 0,50 | 1017-0256/001 | 1017-0256/002 | |
| 1017-0257 | | | 2 | | | | | 1017-0257/001 |
| 1017-0258 | | 57,0 | 1 | 84 | 0,50 | 1017-0258/001 | 1017-0258/002 | |
| 1017-0259 | | | 2 | | | | | 1017-0259/001 |
| 1017-0261 | | 59,0 | 1 | 84 | 0,50 | 1017-0261/001 | 1017-0261/002 | |
| 1017-0262 | | | 2 | | | | | 1017-0262/001 |
| 1017-0263 | | 60,0 | 1 | 94 | 0,75 | 1017-0263/001 | 1017-0263/002 | |
| 1017-0264 | | | 2 | | | | | 1017-0264/001 |
| 1017-0265 | | 61,0 | 1 | 94 | 0,75 | 1017-0265/001 | 1017-0265/002 | |
| 1017-0266 | | | 2 | | | | | 1017-0266/001 |
| 1017-0267 | | 62,5 | 1 | 94 | 0,75 | 1017-0267/001 | 1017-0267/002 | |
| 1017-0268 | | | 2 | | | | | 1017-0268/001 |
| 1017-0269 | | 63,5 | 1 | 94 | 0,75 | 1017-0269/001 | 1017-0269/002 | |

Продолжение табл. 1

| Обозначение пакета | Применяемость | Резиновые кольца | | Исполнение | D ₁ , мм | Масса, кг, не более | Поз. 1 | Поз. 2 |
|--------------------|---------------|------------------|----------------|------------|---------------------|---------------------|---------------|---------|
| | | d ₂ | d ₁ | | | | Матрица | Пуансон |
| | | мм | | | | | Кол. 1 | Кол. 1 |
| Обозначения | | | | | | | | |
| 1017-0271 | | 63,5 | 2 | 94 | 0,75 | 1017-0271/001 | 1017-0269/002 | |
| 1017-0272 | | 66,5 | 1 | | | 1017-0272/001 | 1017-0272/002 | |
| 1017-0273 | | | 2 | | | 1017-0273/001 | | |
| 1017-0274 | | 68,5 | 1 | | | 1017-0274/001 | 1017-0274/002 | |
| 1017-0275 | | | 2 | 104 | 0,81 | 1017-0275/001 | | |
| 1017-0276 | | 70,5 | 1 | | | 1017-0276/001 | 1017-0276/002 | |
| 1017-0277 | | | 2 | | | 1017-0277/001 | | |
| 1017-0278 | | 73,5 | 1 | | | 1017-0278/001 | 1017-0278/002 | |
| 1017-0279 | | | 2 | | | 1017-0279/001 | | |
| 1017-0281 | | 76,5 | 1 | | | 1017-0281/001 | 1017-0281/002 | |
| 1017-0282 | | | 2 | | | 1017-0282/001 | | |
| 1017-0283 | | 78,5 | 1 | | | 1017-0283/001 | 1017-0283/002 | |
| 1017-0284 | | | 2 | | | 1017-0284/001 | | |
| 1017-0285 | 2,5 | 80,5 | 1 | | | 1017-0285/001 | 1017-0285/002 | |
| 1017-0286 | | | 2 | | | 1017-0286/001 | | |
| 1017-0287 | | 83,5 | 1 | | | 1017-0287/001 | 1017-0287/002 | |
| 1017-0288 | | | 2 | 124 | 1,29 | 1017-0288/001 | | |
| 1017-0289 | | 86,5 | 1 | | | 1017-0289/001 | 1017-0289/002 | |
| 1017-0291 | | | 2 | | | 1017-0291/001 | | |
| 1017-0292 | | 88,5 | 1 | | | 1017-0292/001 | 1017-0292/002 | |
| 1017-0293 | | | 2 | | | 1017-0293/001 | | |
| 1017-0294 | | 90,5 | 1 | | | 1017-0294/001 | 1017-0294/002 | |
| 1017-0295 | | | 2 | | | 1017-0295/001 | | |
| 1017-0296 | | 93,0 | 1 | | | 1017-0296/001 | 1017-0296/002 | |
| 1017-0297 | | | 2 | | | 1017-0297/001 | | |
| 1017-0298 | | 96,0 | 1 | 134 | 1,20 | 1017-0298/001 | 1017-0298/002 | |
| 1017-0299 | | | 2 | | | 1017-0299/001 | | |

| Обозначение пакета | Применяемость | Резиновые кольца | | Исполнение | D ₁ , мм | Масса, кг, не более | Поз. 1 | Поз. 2 | |
|--------------------|---------------|------------------|----------------|------------|---------------------|---------------------|---------------|---------------|---------------|
| | | d ₂ | d ₁ | | | | Матрица | Пуансон | |
| | | мм | | | | | Кол. 1 | Кол. 1 | |
| Обозначения | | | | | | | | | |
| 1017-0301 | | 2,5 | 98,0 | 1 | 134 | 1,20 | 1017-0301/001 | 1017-0301/002 | |
| 1017-0302 | | | 2 | | | | 1017-0302/001 | | |
| 1017-0303 | | | 100,0 | 1 | | | | 1017-0303/001 | 1017-0303/002 |
| 1017-0304 | | | | 2 | | | | 1017-0304/001 | |
| 1017-0305 | | 3,0 | 9,7 | 1 | 37 | 0,14 | 1017-0305/001 | 1017-0305/002 | |
| 1017-0306 | | | | 2 | | | | | 1017-0306/001 |
| 1017-0307 | | | 10,6 | 1 | | | | 1017-0307/001 | 1017-0307/002 |
| 1017-0308 | | | | 2 | | | | 1017-0308/001 | |
| 1017-0309 | | | 11,6 | 1 | | | | 1017-0309/001 | 1017-0309/002 |
| 1017-0311 | | | | 2 | | | | 1017-0311/001 | |
| 1017-0312 | | | 12,6 | 1 | | | | 1017-0312/001 | 1017-0312/002 |
| 1017-0313 | | | | 2 | | | | 1017-0313/001 | |
| 1017-0314 | | | 13,6 | 1 | | | | 1017-0314/001 | 1017-0314,002 |
| 1017-0315 | | | | 2 | | | | 1017-0315/001 | |
| 1017-0316 | | | 14,6 | 1 | | | | 1017-0316/001 | 1017-0316/002 |
| 1017-0317 | | | | 2 | | | | 1017-0317/001 | |
| 1017-0318 | | 15,6 | 1 | 41 | 0,15 | 1017-0318/001 | 1017-0318/002 | | |
| 1017-0319 | | | 2 | | | | | 1017-0319/001 | |
| 1017-0321 | | 16,6 | 1 | | 1017-0321/001 | 1017-0321/002 | | | |
| 1017-0322 | | | 2 | | 1017-0322/001 | | | | |
| 1017-0323 | | 17,5 | 1 | | 1017-0323/001 | 1017-0323/002 | | | |
| 1017-0324 | | | 2 | | 1017-0324/001 | | | | |
| 1017-032 | | 18,5 | 1 | 44 | 0,17 | 1017-0325/001 | 1017-0325/002 | | |
| 1017-0326 | | | 2 | | | | | 1017-0326/001 | |
| 1017-0327 | | 19,5 | 1 | | 1017-0327/001 | 1017-0327/002 | | | |
| 1017-0328 | | | 2 | | 1017-0328/001 | | | | |
| 1017-0329 | | 20,5 | 1 | 52 | 0,24 | 1017-0329-001 | 1017-0329/002 | | |

Продолжение табл. 1

| Обозначение пакета | Применяемость | Резиновые кольца | | Исполнение | D ₁ , мм | Масса, кг, не более | Поз 1 | Поз 2 |
|--------------------|---------------|------------------|----------------|------------|---------------------|---------------------|---------------|---------|
| | | d ₂ | d ₁ | | | | Матрица | Пуансон |
| | | мм | | | | | Кол 1 | Кол 1 |
| Обозначения | | | | | | | | |
| 1017-0331 | | 20,5 | 2 | 52 | 0,24 | 1017-0331/001 | 1017-0329/002 | |
| 1017-0332 | | 21,5 | 1 | | | 1017-0332/001 | 1017-0332/002 | |
| 1017-0333 | | 22,5 | 2 | | | 1017-0333/001 | | |
| 1017-0334 | | 22,5 | 1 | | | 1017-0334/001 | 1017-0334/002 | |
| 1017-0335 | | 23,5 | 2 | | | 1017-0335/001 | | |
| 1017-0336 | | 23,5 | 1 | | | 1017-0336/001 | 1017-0336/002 | |
| 1017-0337 | | 24,5 | 2 | | | 1017-0337/001 | | |
| 1017-0338 | | 24,5 | 1 | | | 1017-0338/001 | 1017-0338/002 | |
| 1017-0339 | | 25,5 | 2 | | | 1017-0339/001 | | |
| 1017-0341 | | 25,5 | 1 | | | 1017-0341/001 | 1017-0341/002 | |
| 1017-0342 | | 26,5 | 2 | 59 | 0,26 | 1017-0342/001 | | |
| 1017-0343 | | 26,5 | 1 | | | 1017-0343/001 | 1017-0343/002 | |
| 1017-0344 | | 27,5 | 2 | | | 1017-0344/001 | | |
| 1017-0345 | 3,0 | 27,5 | 1 | | | 1017-0345/001 | 1017-0345/002 | |
| 1017-0346 | | 28,5 | 2 | | | 1017-0346/001 | | |
| 1017-0347 | | 28,5 | 1 | | | 1017-0347/071 | 1017-0347/002 | |
| 1017-0348 | | 29,5 | 2 | | | 1017-0348/001 | | |
| 1017-0349 | | 29,5 | 1 | | | 1017-0349/001 | 1017-0349/002 | |
| 1017-0351 | | 31,0 | 2 | | | 1017-0351/001 | | |
| 1017-0352 | | 31,0 | 1 | | | 1017-0352/001 | 1017-0352/002 | |
| 1017-0353 | | 32,0 | 2 | 62 | 0,31 | 1017-0353/001 | | |
| 1017-0354 | | 32,0 | 1 | | | 1017-0354/001 | 1017-0354/002 | |
| 1017-0355 | | 33,0 | 2 | | | 1017-0355/001 | | |
| 1017-0356 | | 33,0 | 1 | | | 1017-0356/001 | 1017-0356/002 | |
| 1017-0357 | | 34,0 | 2 | | | 1017-0357/001 | | |
| 1017-0358 | | 34,0 | 1 | | | 1017-0358/001 | 1017-0358/002 | |
| 1017-0359 | | | 2 | | | 1017-0359 001 | | |

| Обозначение пакета | Примежде- мость | Резиновые кольца | | Исполнение | D ₁ , мм | Масса, кг, не более | Поз. 1 | Поз. 2 |
|-----------------------|--------------------|---------------------|----------------|------------|---------------------|------------------------|---------------|---------------|
| | | d ₂ | d ₁ | | | | Матрица | Пуансон |
| | | мм | | | | | Кол. 1 | Кол. 1 |
| | | | | | | | Обозначения | |
| 1017-0361 | | | 35,0 | 1 | 62 | 0,31 | 1017-0361/001 | 1017-0361/002 |
| 1017-0362 | | | | 2 | | | 1017-0362/001 | |
| 1017-0363 | | | 36,0 | 1 | | | 1017-0363/001 | 1017-0363/002 |
| 1017-0364 | | | | 2 | | | 1017-0364/001 | |
| 1017-0365 | | | 39,0 | 1 | 70 | 0,37 | 1017-0365/001 | 1017-0365/002 |
| 1017-0366 | | | | 2 | | | 1017-0366/001 | |
| 1017-0367 | | | 41,0 | 1 | | | 1017-0367/001 | 1017-0367/002 |
| 1017-0368 | | | | 2 | | | 1017-0368/001 | |
| 1017-0369 | | | 44,0 | 1 | | | 1017-0369/001 | 1017-0369/002 |
| 1017-0371 | | | | 2 | | | 1017-0371/001 | |
| 1017-0372 | | | 46,0 | 1 | | | 1017-0372/001 | 1017-0372/002 |
| 1017-0373 | | | | 2 | | | 1017-0373/001 | |
| 1017-0374 | | | 49,0 | 1 | 84 | 0,55 | 1017-0374/001 | 1017-0374/002 |
| 1017-0375 | | 3,0 | | 2 | | | 1017-0375/001 | |
| 1017-0376 | | | 50,0 | 1 | | | 1017-0376/001 | 1017-0376/002 |
| 1017-0377 | | | | 2 | | | 1017-0377/001 | |
| 1017-0378 | | | 51,0 | 1 | | | 1017-0378/001 | 1017-0378/002 |
| 1017-0379 | | | | 2 | | | 1017-0379/001 | |
| 1017-0381 | | | 54,0 | 1 | | | 1017-0381/001 | 1017-0381/002 |
| 1017-0382 | | | | 2 | | | 1017-0382/001 | |
| 1017-0383 | | | 55,0 | 1 | | | 1017-0383/001 | 1017-0383/002 |
| 1017-0384 | | | | 2 | | | 1017-0384/001 | |
| 1017-0385 | | | 58,0 | 1 | 94 | 0,83 | 1017-0385/001 | 1017-0385/002 |
| 1017-0386 | | | | 2 | | | 1017-0386/001 | |
| 1017-0387 | | | 59,0 | 1 | | | 1017-0387/001 | 1017-0387/002 |
| 1017-0388 | | | | 2 | | | 1017-0388/001 | |
| 1017-0389 | | | 62,0 | 1 | | | 1017-0389/001 | 1017-0389/002 |

Продолжение табл. 1

| Обозначение пакета | Применяе- мость | Резиновые кольца | | Исполнение | D ₁ , мм | Масса, кг, не более | Поз. 1 | Поз. 2 | | |
|-----------------------|--------------------|---------------------|----------------|---------------|---------------------|------------------------|-------------------|-------------------|---------------|---------------|
| | | d ₂ | d ₁ | | | | Матрица Код. 1 | Шуансон Код. 1 | | |
| | | мм | | Обозначения | | | | | | |
| 1017-0391 | | 62,0 | | 2 | 94 | 0,83 | 1017-0391/001 | 1017-0391/002 | | |
| 1017-0392 | | 63,5 | | 1 | 104 | 0,88 | 1017-0392/001 | 1017-0392/002 | | |
| 1017-0393 | | | 2 | 1017-0393/001 | | | | | | |
| 1017-0394 | | 64,5 | | 1 | | | 1017-0394/001 | 1017-0394/002 | | |
| 1017-0395 | | | 2 | 1017-0395/001 | | | | | | |
| 1017-0396 | | 68,5 | | 1 | | | 1017-0396/001 | 1017-0396/002 | | |
| 1017-0397 | | | 2 | 1017-0397/001 | | | | | | |
| 1017-0398 | | 69,5 | | 1 | | | 1017-0398/001 | 1017-0398/002 | | |
| 1017-0399 | | | 2 | 1017-0399/001 | | | | | | |
| 1017-0401 | | 73,5 | | 1 | | | 124 | 1,34 | 1017-0401/001 | 1017-0401/002 |
| 1017-0402 | | | 2 | 1017-0402/001 | | | | | | |
| 1017-0403 | | 78,5 | | 1 | 1017-0403/001 | 1017-0403/002 | | | | |
| 1017-0404 | | | 2 | 1017-0404/001 | | | | | | |
| 1017-0405 | | 80,5 | | 1 | 1017-0405/001 | 1017-0405/002 | | | | |
| 1017-0406 | | | 2 | 1017-0406/001 | | | | | | |
| 1017-0407 | | 83,5 | | 1 | 1017-0407/001 | 1017-0407/002 | | | | |
| 1017-0408 | | | 2 | 1017-0408/001 | | | | | | |
| 1017-0409 | | 85,5 | | 1 | 1017-0409/001 | 1017-0409/002 | | | | |
| 1017-0411 | | | 2 | 1017-0411/001 | | | | | | |
| 1017-0412 | | 88,5 | | 1 | 1017-0412/001 | 1017-0412/002 | | | | |
| 1017-0413 | | | 2 | 1017-0413/001 | | | | | | |
| 1017-0414 | | 90,5 | | 1 | 1017-0414/001 | 1017-0414/002 | | | | |
| 1017-0415 | | | 2 | 1017-0415/001 | | | | | | |
| 1017-0416 | | 93,0 | | 1 | 1017-0416/001 | 1017-0416/002 | | | | |
| 1017-0417 | | | 2 | 1017-0417/001 | | | | | | |
| 1017-0418 | | 95,0 | | 1 | 134 | 1,30 | 1017-0418/001 | 1017-0418/002 | | |
| 1017-0419 | | | 2 | 1017-0419/001 | | | | | | |

Продолжение табл. 1

| Обозначение пакета | Применяемость | Резиновые кольца | | Исполнение | D ₁ , мм | Масса, кг, не более | Поз. 1 | Поз. 2 |
|--------------------|---------------|------------------|----------------|------------|---------------------|---------------------|---------------|---------------|
| | | d ₂ | d ₁ | | | | Матрица | Пуансон |
| | | | | | | | Кол. 1 | Кол. 1 |
| | | | | | | | Обозначения | |
| 1017-0421 | | 3,0 | 98,0 | 1 | 134 | 1,30 | 1017-0421/001 | 1017-0421/002 |
| 1017-0422 | | | | 2 | | | 1017-0422/001 | |
| 1017-0423 | | | 13,6 | 1 | | | 1017-0423/001 | 1017-0423/002 |
| 1017-0424 | | | | 2 | | | 1017-0424/001 | |
| 1017-0425 | | | 14,6 | 1 | 41 | 0,15 | 1017-0425/001 | 1017-0425/002 |
| 1017-0426 | | | | 2 | | | 1017-0426/001 | |
| 1017-0427 | | | 15,6 | 1 | | | 1017-0427/001 | 1017-0427/002 |
| 1017-0428 | | | | 2 | | | 1017-0428/001 | |
| 1017-0429 | | | 16,6 | 1 | | | 1017-0429/001 | 1017-0429/002 |
| 1017-0431 | | | | 2 | | | 1017-0431/001 | |
| 1017-0432 | | | 17,5 | 1 | 44 | 0,17 | 1017-0432/001 | 1017-0432/002 |
| 1017-0433 | | | | 2 | | | 1017-0433/001 | |
| 1017-0434 | | | 18,5 | 1 | | | 1017-0434/001 | 1017-0434/002 |
| 1017-0435 | | | | 2 | | | 1017-0435/001 | |
| 1017-0436 | | 3,6 | 19,5 | 1 | | | 1017-0436/001 | 1017-0436/002 |
| 1017-0437 | | | | 2 | | | 1017-0437/001 | |
| 1017-0438 | | | 20,5 | 1 | | | 1017-0438/001 | 1017-0438/002 |
| 1017-0439 | | | | 2 | | | 1017-0439/001 | |
| 1017-0441 | | | 21,5 | 1 | | | 1017-0441/001 | 1017-0441/002 |
| 1017-0442 | | | | 2 | | | 1017-0442/001 | |
| 1017-0443 | | | 22,5 | 1 | 52 | 0,25 | 1017-0443/001 | 1017-0443/002 |
| 1017-0444 | | | | 2 | | | 1017-0444/001 | |
| 1017-0445 | | | 23,5 | 1 | | | 1017-0445/001 | 1017-0445/002 |
| 1017-0446 | | | | 2 | | | 1017-0446/001 | |
| 1017-0447 | | | 24,5 | 1 | | | 1017-0447/001 | 1017-0447/002 |
| 1017-0448 | | | | 2 | | | 1017-0448/001 | |
| 1017-0449 | | | 25,5 | 1 | 59 | 0,31 | 1017-0449/001 | 1017-0449/002 |

Продолжение табл. 1

| Обозначение пакета | Применяемость | Резиновые кольца | | Исполнение | D ₁ , мм | Масса, кг, не более | Поз. 1 | Поз. 2 | | | |
|--------------------|---------------|------------------|----------------|---------------|---------------------|---------------------|---------------|---------------|---------------|---------------|---------------|
| | | d ₂ | d ₁ | | | | Матрица | Пуансон | | | |
| | | мм | | | | | Кол. 1 | Кол. 1 | | | |
| Обозначения | | | | | | | | | | | |
| 1017-0451 | | 25,5 | | 2 | 59 | 0,31 | 1017-0451/001 | 1017-0449/002 | | | |
| 1017-0452 | | 26,5 | | 1 | | | 1017-0452/001 | 1017-0452/002 | | | |
| 1017-0453 | | | 2 | 1017-0453/001 | | | | | | | |
| 1017-0454 | | 27,5 | | 1 | | | 1017-0454/001 | 1017-0454/002 | | | |
| 1017-0455 | | | 2 | 1017-0455/001 | | | | | | | |
| 1017-0456 | | 28,5 | | 1 | | | 1017-0456/001 | 1017-0456/002 | | | |
| 1017-0457 | | | 2 | 1017-0457/001 | | | | | | | |
| 1017-0458 | | 29,5 | | 1 | | | 1017-0458/001 | 1017-0458/002 | | | |
| 1017-0459 | | | 2 | 1017-0459/001 | | | | | | | |
| 1017-0461 | | 31,0 | | 1 | | | 1017-0461/001 | 1017-0461/002 | | | |
| 1017-0462 | | | 2 | 1017-0462/001 | | | | | | | |
| 1017-0463 | 3,6 | 33,0 | | 1 | 62 | 0,30 | 1017-0463/001 | 1017-0463/002 | | | |
| 1017-0464 | | | | 2 | | | 1017-0464/001 | | | | |
| 1017-0465 | | | 1 | 1017-0465/001 | | | 1017-0465/002 | | | | |
| 1017-0466 | | | 2 | 1017-0466/001 | | | | | | | |
| 1017-0467 | | | 35,0 | | | | 1 | 1017-0467/001 | 1017-0467/002 | | |
| 1017-0468 | | | | 2 | | | 1017-0468/001 | | | | |
| 1017-0469 | | | 37,0 | | | | 1 | 1017-0469/001 | 1017-0469/002 | | |
| 1017-0471 | | | | 2 | | | 1017-0471/001 | | | | |
| 1017-0472 | | | 38,0 | | | | 1 | 70 | 0,34 | 1017-0472/001 | 1017-0472/002 |
| 1017-0473 | | | | 2 | | | 1017-0473/001 | | | | |
| 1017-0474 | | 39,0 | | 1 | 1017-0474/001 | 1017-0474/002 | | | | | |
| 1017-0475 | | | 2 | 1017-0475/001 | | | | | | | |
| 1017-0476 | | 41,0 | | 1 | 1017-0476/001 | 1017-0476/002 | | | | | |
| 1017-0477 | | | 2 | 1017-0477/001 | | | | | | | |
| 1017-0478 | | 43,0 | | 1 | 74 | 0,38 | 1017-0478/001 | | | 1017-0478/002 | |
| 1017-0479 | | | 2 | 1017-0479/001 | | | | | | | |

Продолжение табл 1

| Обозначение пакета | Применяемость | Резиновые кольца | | Исполнение | D_1 , мм | Масса, кг, не более | Поз. 1 | Поз. 2 |
|--------------------|---------------|------------------|-------|---------------|---------------|---------------------|---------------|---------------|
| | | d_2 | d_1 | | | | Матрица | Пуансон |
| | | мм | | | | | Кот. 1 | Кот. 1 |
| Обозначения | | | | | | | | |
| 1017-0481 | | | 44,0 | 1 | 74 | 0,38 | 1017-0481/001 | 1017-0481/002 |
| 1017-0482 | | | | 2 | | | 1017-0482/001 | |
| 1017-0483 | | 45,0 | 1 | 1017-0483/001 | | | 1017-0483/002 | |
| 1017-0484 | | | 2 | 1017-0484/001 | | | | |
| 1017-0485 | | 47,0 | 1 | 1017-0485/001 | 1017-0485/002 | | | |
| 1017-0486 | | | 2 | 1017-0486/001 | | | | |
| 1017-0487 | | 48,0 | 1 | 1017-0487/001 | 1017-0487/002 | | | |
| 1017-0488 | | | 2 | 1017-0488/001 | | | | |
| 1017-0489 | | 49,0 | 1 | 1017-0489/001 | 1017-0489/002 | | | |
| 1017-0491 | | | 2 | 1017-0491/001 | | | | |
| 1017-0492 | | 51,0 | 1 | 1017-0492/002 | 1017-0492/002 | | | |
| 1017-0493 | | | 2 | 1017-0493/001 | | | | |
| 1017-0494 | | 53,0 | 1 | 1017-0494/001 | 1017-0494/002 | | | |
| 1017-0495 | 3,6 | | 2 | 1017-0495/001 | | | | |
| 1017-0496 | | 51,0 | 1 | 1017-0496/001 | 1017-0496/002 | | | |
| 1017-0497 | | | 2 | 1017-0497/001 | | | | |
| 1017-0498 | | 55,0 | 1 | 1017-0498/001 | 1017-0498/002 | | | |
| 1017-0499 | | | 2 | 1017-0499/001 | | | | |
| 1017-0501 | | 56,0 | 1 | 1017-0501/001 | 1017-0501/002 | | | |
| 1017-0502 | | | 2 | 1017-0502/001 | | | | |
| 1017-0503 | | 57,0 | 1 | 1017-0503/001 | 1017-0503/002 | | | |
| 1017-0504 | | | 2 | 1017-0504/001 | | | | |
| 1017-0505 | | 58,0 | 1 | 1017-0505/001 | 1017-0505/002 | | | |
| 1017-0506 | | | 2 | 1017-0506/001 | | | | |
| 1017-0507 | | 59,0 | 1 | 1017-0507/001 | 1017-0507/002 | | | |
| 1017-0508 | | | 2 | 1017-0508/001 | | | | |
| 1017-0509 | | 61,0 | 1 | 1017-0509/001 | 1017-0509/002 | | | |

Продолжение табл. 1

| Обозначение панеля | Применяе- мость | Резиновые кольца | | Исполнение | D_1 , мм | Масса, кг, не более | Поз. 1 | Поз. 2 |
|-----------------------|--------------------|---------------------|-------|------------|------------|------------------------|---------------|---------------|
| | | d_2 | d_1 | | | | Матрица | Пуансон |
| | | мм | | | | | Кол. 1 | Кол. 1 |
| | | | | | | | Обозначения | |
| 1017-0511 | | | 61,0 | 2 | 94 | 0,83 | 1017-0511/001 | 1017-0509/002 |
| 1017-0512 | | | 62,0 | 1 | | | 1017-0512/001 | |
| 1017-0513 | | | | 2 | | | 1017-0513/001 | 1017-0512/002 |
| 1017-0514 | | | 62,5 | 1 | | | 1017-0514/001 | |
| 1017-0515 | | | | 2 | | | 1017-0515/001 | 1017-0514/002 |
| 1017-0516 | | | 63,5 | 1 | | | 1017-0516/001 | |
| 1017-0517 | | | | 2 | | | 1017-0517/001 | 1017-0516/002 |
| 1017-0518 | | | 64,5 | 1 | | | 1017-0518/001 | |
| 1017-0519 | | | | 2 | | | 1017-0519/001 | 1017-0518/002 |
| 1017-0521 | | | 66,5 | 1 | 104 | 0,92 | 1017-0521/001 | |
| 1017-0522 | | | | 2 | | | 1017-0522/001 | 1017-0521/002 |
| 1017-0523 | | | 67,5 | 1 | | | 1017-0523/001 | |
| 1017-0524 | | | | 2 | | | 1017-0524/001 | 1017-0523/002 |
| 1017-0525 | | 3,6 | 68,5 | 1 | | | 1017-0525/001 | |
| 1017-0526 | | | | 2 | | | 1017-0526/001 | 1017-0525/002 |
| 1017-0527 | | | 69,5 | 1 | | | 1017-0527/001 | |
| 1017-0528 | | | | 2 | | | 1017-0528/001 | 1017-0527/002 |
| 1017-0529 | | | 70,5 | 1 | | | 1017-0529/001 | |
| 1017-0531 | | | | 2 | | | 1017-0531/001 | 1017-0529/002 |
| 1017-0532 | | | 72,5 | 1 | | | 1017-0532/001 | |
| 1017-0533 | | | | 2 | | | 1017-0533/001 | 1017-0532/002 |
| 1017-0534 | | | 73,5 | 1 | | | 1017-0534/001 | |
| 1017-0535 | | | | 2 | | | 1017-0535/001 | 1017-0534/002 |
| 1017-0536 | | | 74,5 | 1 | 124 | 1,42 | 1017-0536/001 | |
| 1017-0537 | | | | 2 | | | 1017-0537/001 | 1017-0536/002 |
| 1017-0538 | | | 76,5 | 1 | | | 1017-0538/001 | |
| 1017-0539 | | | | 2 | | | 1017-0539/001 | 1017-0538/002 |

Продолжение табл. 1

| Обозначение пакета | Применяемость | Резиновые кольца | | Исполнение | D_1 , мм | Масса, кг, не более | Поз. 1 | Поз. 2 |
|--------------------|---------------|------------------|-------|------------|------------|---------------------|---------------|---------------|
| | | d_0 | d_1 | | | | Матрица | Пуансон |
| | | | | | | | Кол. 1 | Кол. 1 |
| | | | | | | | Обозначения | |
| 1017-0541 | | | 77,5 | 1 | | | 1017-0541/001 | 1017-0541/002 |
| 1017-0542 | | | | 2 | | | 1017-0542/001 | |
| 1017-0543 | | | 78,5 | 1 | | | 1017-0543/001 | 1017-0543/002 |
| 1017-0544 | | | | 2 | | | 1017-0544/001 | |
| 1017-0545 | | | 80,5 | 1 | | | 1017-0545/001 | 1017-0545/002 |
| 1017-0546 | | | | 2 | | | 1017-0546/001 | |
| 1017-0547 | | | 82,5 | 1 | | | 1017-0547/001 | 1017-0547/002 |
| 1017-0548 | | | | 2 | | | 1017-0548/001 | |
| 1017-0549 | | | 83,5 | 1 | | | 1017-0549/001 | 1017-0549/002 |
| 1017-0551 | | | | 2 | | | 1017-0551/001 | |
| 1017-0552 | | | 84,5 | 1 | 124 | 1,42 | 1017-0552/001 | 1017-0552/002 |
| 1017-0553 | | | | 2 | | | 1017-0553/001 | |
| 1017-0554 | | | 86,5 | 1 | | | 1017-0554/001 | 1017-0554/002 |
| 1017-0555 | | 3,6 | | 2 | | | 1017-0555/001 | |
| 1017-0556 | | | 87,5 | 1 | | | 1017-0556/001 | 1017-0556/002 |
| 1017-0557 | | | | 2 | | | 1017-0557/001 | |
| 1017-0558 | | | 88,5 | 1 | | | 1017-0558/001 | 1017-0558/002 |
| 1017-0559 | | | | 2 | | | 1017-0559/001 | |
| 1017-0561 | | | 90,5 | 1 | | | 1017-0561/001 | 1017-0561/002 |
| 1017-0562 | | | | 2 | | | 1017-0562/001 | |
| 1017-0563 | | | 92,0 | 1 | | | 1017-0563/001 | 1017-0563/002 |
| 1017-0564 | | | | 2 | | | 1017-0564/001 | |
| 1017-0565 | | | 93,0 | 1 | | | 1017-0565/001 | 1017-0565/002 |
| 1017-0566 | | | | 2 | | | 1017-0566/001 | |
| 1017-0567 | | | 94,0 | 1 | 134 | 1,30 | 1017-0567/001 | 1017-0567/002 |
| 1017-0568 | | | | 2 | | | 1017-0568/001 | |
| 1017-0569 | | | 96,0 | 1 | | | 1017-0569/001 | 1017-0569/002 |

Продолжение табл. 1

| Обозначение пакета | Применяемость | Резиновые кольца | | Исполнение | D ₁ , мм | Масса, кг, не более | Поз. 1 | Поз. 2 |
|--------------------|---------------|------------------|----------------|------------|---------------------|---------------------|---------------|---------------|
| | | d ₂ | d ₁ | | | | Матрица | Пуансон |
| | | мм | | | | | Кол. 1 | Кол. 1 |
| Обозначения | | | | | | | | |
| 1017-0571 | | | 96,0 | 2 | | | 1017-0571/001 | 1017-0569/002 |
| 1017-0572 | | | 97,0 | 1 | | | 1017-0572/001 | 1017-0572/002 |
| 1017-0573 | | 3,6 | | 2 | 134 | 1,30 | 1017-0573/001 | |
| 1017-0574 | | | 98,0 | 1 | | | 1017-0574/001 | 1017-0574/002 |
| 1017-0575 | | | | 2 | | | 1017-0575/001 | |
| 1017-0576 | | | 27,5 | 1 | | | 1017-0576/001 | 1017-0576/002 |
| 1017-0577 | | | | 2 | 62 | 0,36 | 1017-0577/001 | |
| 1017-0578 | | | 29,5 | 1 | | | 1017-0578/001 | 1017-0578/002 |
| 1017-0579 | | | | 2 | | | 1017-0579/001 | |
| 1017-0581 | | | 31,0 | 1 | | | 1017-0581/001 | 1017-0581/002 |
| 1017-0582 | | | | 2 | | | 1017-0582/001 | |
| 1017-0583 | | | 33,0 | 1 | | | 1017-0583/001 | 1017-0583/002 |
| 1017-0584 | | | | 2 | | | 1017-0584/001 | |
| 1017-0585 | | | 34,0 | 1 | 70 | 0,45 | 1017-0585/001 | 1017-0585/002 |
| 1017-0586 | | | | 2 | | | 1017-0586/001 | |
| 1017-0587 | | 4,6 | 35,0 | 1 | | | 1017-0587/001 | 1017-0587/002 |
| 1017-0588 | | | | 2 | | | 1017-0588/001 | |
| 1017-0589 | | | 36,0 | 1 | | | 1017-0589/001 | 1017-0589/002 |
| 1017-0591 | | | | 2 | | | 1017-0591/001 | |
| 1017-0592 | | | 37,0 | 1 | | | 1017-0592/001 | 1017-0592/002 |
| 1017-0593 | | | | 2 | 74 | 0,48 | 1017-0593/001 | |
| 1017-0594 | | | 39,0 | 1 | | | 1017-0594/001 | 1017-0594/002 |
| 1017-0595 | | | | 2 | | | 1017-0595/001 | |
| 1017-0596 | | | 41,0 | 1 | | | 1017-0596/001 | 1017-0596/002 |
| 1017-0597 | | | | 2 | | | 1017-0597/001 | |
| 1017-0598 | | | 43,0 | 1 | 84 | 0,64 | 1017-0598/001 | 1017-0598/002 |
| 1017-0599 | | | | 2 | | | 1017-0599/001 | |

Продолжение табл 1

| Обозначение пакета | Применяе- мость | Резиновые кольца | | Исполнение | D ₁ , мм | Масса, кг, не более | Поз 1 | Поз 2 |
|-----------------------|--------------------|---------------------|----------------|------------|---------------------|------------------------|---------------|---------|
| | | d ₂ | d ₁ | | | | Матрица | Пуансон |
| | | мм | | | | | Кол. 1 | Кол. 1 |
| Обозначения | | | | | | | | |
| 1017-0601 | | 44,0 | 1 | 84 | 0,64 | 1017-0601/001 | 1017-0601/002 | |
| 1017-0602 | | | 2 | | | 1017-0602/001 | | |
| 1017-0603 | | 46,0 | 1 | 84 | 0,64 | 1017-0603/001 | 1017-0603/002 | |
| 1017-0604 | | | 2 | | | 1017-0604/001 | | |
| 1017-0605 | | 47,0 | 1 | 84 | 0,64 | 1017-0605/001 | 1017-0605/002 | |
| 1017-0606 | | | 2 | | | 1017-0606/001 | | |
| 1017-0607 | | 49,0 | 1 | 84 | 0,64 | 1017-0607/001 | 1017-0607/002 | |
| 1017-0608 | | | 2 | | | 1017-0608/001 | | |
| 1017-0609 | | 51,0 | 1 | 84 | 0,64 | 1017-0609/001 | 1017-0609/002 | |
| 1017-0611 | | | 2 | | | 1017-0611/001 | | |
| 1017-0612 | | 53,0 | 1 | 94 | 0,83 | 1017-0612/001 | 1017-0612/002 | |
| 1017-0613 | | | 2 | | | 1017-0613/001 | | |
| 1017-0614 | | 54,0 | 1 | 94 | 0,83 | 1017-0614/001 | 1017-0614/002 | |
| 1017-0615 | 4,6 | | 2 | | | 1017-0615/001 | | |
| 1017-0616 | | 56,0 | 1 | 94 | 0,83 | 1017-0616/001 | 1017-0616/002 | |
| 1017-0617 | | | 2 | | | 1017-0617/001 | | |
| 1017-0618 | | 57,0 | 1 | 94 | 0,83 | 1017-0618/001 | 1017-0618/002 | |
| 1017-0619 | | | 2 | | | 1017-0619/001 | | |
| 1017-0621 | | 59,0 | 1 | 94 | 0,83 | 1017-0621/001 | 1017-0621/002 | |
| 1017-0622 | | | 2 | | | 1017-0622/001 | | |
| 1017-0623 | | 61,0 | 1 | 104 | 0,96 | 1017-0623/001 | 1017-0623/002 | |
| 1017-0624 | | | 2 | | | 1017-0624/001 | | |
| 1017-0625 | | 62,0 | 1 | 104 | 0,96 | 1017-0625/001 | 1017-0625/002 | |
| 1017-0626 | | | 2 | | | 1017-0626/001 | | |
| 1017-0627 | | 62,5 | 1 | 104 | 0,96 | 1017-0627/001 | 1017-0627/002 | |
| 1017-0628 | | | 2 | | | 1017-0628/001 | | |
| 1017-0629 | | 63,5 | 1 | | | 1017-0629/001 | 1017-0629/002 | |

Продолжение табл. 1

| Обозначение пакета | Применяемость | Резиновые кольца | | Исполнение | D ₁ , мм | Масса, кг, не более | Поз. 1 | Поз. 2 |
|--------------------|---------------|------------------|----------------|---------------|---------------------|---------------------|---------------|---------------|
| | | d ₂ | d ₁ | | | | Матрица | Пуансон |
| | | мм | | | | | Кол. 1 | Кол. 1 |
| | | | | | | | Обозначения | |
| 1017-0631 | | 63,5 | | 2 | 104 | 0,96 | 1017-0631/001 | 1017-0629/002 |
| 1017-0632 | | 65,5 | | 1 | | | 1017-0632/001 | 1017-0632/002 |
| 1017-0633 | | | 2 | 1017-0633/001 | | | | |
| 1017-0634 | | 66,5 | | 1 | | | 1017-0634/001 | 1017-0634/002 |
| 1017-0635 | | | 2 | 1017-0635/001 | | | | |
| 1017-0636 | | 68,5 | | 1 | | | 1017-0636/001 | 1017-0636/002 |
| 1017-0637 | | | 2 | 1017-0637/001 | | | | |
| 1017-0638 | | 70,5 | | 1 | | | 1017-0638/001 | 1017-0638/002 |
| 1017-0639 | | | 2 | 1017-0639/001 | | | | |
| 1017-0641 | | 72,5 | | 1 | | | 1017-0641/001 | 1017-0641/002 |
| 1017-0642 | | | 2 | 1017-0642/001 | | | | |
| 1017-0643 | | 73,5 | | 1 | 1017-0643/001 | 1017-0643/002 | | |
| 1017-0644 | | | 2 | 1017-0644/001 | | | | |
| 1017-0645 | 4,6 | 75,5 | | 1 | 1017-0645/001 | 1017-0645/002 | | |
| 1017-0646 | | | | 2 | 1017-0646/001 | | | |
| 1017-0647 | | | 76,5 | | 1 | 1017-0647/001 | 1017-0647/002 | |
| 1017-0648 | | | | 2 | 1017-0648/001 | | | |
| 1017-0649 | | | 78,5 | | 1 | 1017-0649/001 | 1017-0649/002 | |
| 1017-0651 | | | | 2 | 1017-0651/001 | | | |
| 1017-0652 | | | 80,5 | | 1 | 1017-0652/001 | 1017-0652/002 | |
| 1017-0653 | | | | 2 | 1017-0653/001 | | | |
| 1017-0654 | | | 82,5 | | 1 | 1017-0654/001 | 1017-0654/002 | |
| 1017-0655 | | | | 2 | 1017-0655/001 | | | |
| 1017-0656 | | 85,5 | | 1 | 1017-0656/001 | 1017-0656/002 | | |
| 1017-0657 | | | 2 | 1017-0657/001 | | | | |
| 1017-0658 | | 88,5 | | 1 | 1017-0658/001 | 1017-0658/002 | | |
| 1017-0659 | | | 2 | 1017-0659/001 | | | | |

| Обозначение пакета | Применяемость | Резиновые кольца | | Исполнение | D ₁ , мм | Масса, кг, не более | Поз. 1 | Поз. 2 | | |
|--------------------|---------------|------------------|----------------|------------|---------------------|---------------------|---------------|---------------|---------------|---------------|
| | | d ₂ | d ₁ | | | | Матрица | Пуансон | | |
| | | мм | | | | | Кол. 1 | Кол. 1 | | |
| | | | | | | | Обозначения | | | |
| 1017-0661 | | 4,6 | 90,5 | 1 | 134 | 1,33 | 1017-0661/001 | 1017-0661/002 | | |
| 1017-0662 | | | | 2 | | | 1017-0662/001 | | | |
| 1017-0663 | | | 92,0 | 1 | | | 1017-0663/001 | 1017-0663/002 | | |
| 1017-0664 | | | | 2 | | | 1017-0664/001 | | | |
| 1017-0665 | | 5,8 | 49,0 | 1 | 94 | 0,81 | 1017-0665/001 | 1017-0665/002 | | |
| 1017-0666 | | | | 2 | | | 1017-0666/001 | | | |
| 1017-0667 | | | 52,0 | 1 | | | 1017-0667/001 | 1017-0667/002 | | |
| 1017-0668 | | | | 2 | | | 1017-0668/001 | | | |
| 1017-0669 | | | 54,0 | 1 | | | 1017-0669/001 | 1017-0669/002 | | |
| 1017-0671 | | | | 2 | | | 1017-0671/001 | | | |
| 1017-0672 | | | 55,0 | 1 | | | 1017-0672/001 | 1017-0672/002 | | |
| 1017-0673 | | | | 2 | | | 1017-0673/001 | | | |
| 1017-0674 | | | 59,0 | 1 | | | 1017-0674/001 | 1017-0674/002 | | |
| 1017-0675 | | | | 2 | | | 1017-0675/001 | | | |
| 1017-0676 | | | 60,0 | 1 | | | 104 | 0,98 | 1017-0676/001 | 1017-0676/002 |
| 1017-0677 | | | | 2 | | | 1017-0677/001 | | | |
| 1017-0678 | | 61,0 | 1 | 104 | 0,98 | 1017-0678/001 | 1017-0678/002 | | | |
| 1017-0679 | | | 2 | | | 1017-0679/001 | | | | |
| 1017-0681 | | 63,5 | 1 | | | 1017-0681/001 | 1017-0681/002 | | | |
| 1017-0682 | | | 2 | | | 1017-0682/001 | | | | |
| 1017-0683 | | 68,5 | 1 | | | 1017-0683/001 | 1017-0683/002 | | | |
| 1017-0684 | | | 2 | | | 1017-0684/001 | | | | |
| 1017-0685 | | 70,0 | 1 | | | 124 | 1,37 | 1017-0685/001 | 1017-0685/002 | |
| 1017-0686 | | | 2 | | | | | 1017-0686/001 | | |
| 1017-0687 | | 73,5 | 1 | | | | | 1017-0687/001 | 1017-0687/002 | |
| 1017-0688 | | | 2 | | | | | 1017-0688/001 | | |
| 1017-0689 | | 78,5 | 1 | | | | | 1017-0689/001 | 1017-0689/002 | |
| | | | | | | | | | | |

Продолжение табл. 1

| Обозначение пакета | Применяемость | Резиновые кольца | | Исполнение | D_1 , мм | Масса, кг, не более | Поз. 1 | Поз. 2 |
|--------------------|---------------|------------------|-------|------------|---------------|---------------------|---------------|---------------|
| | | d_2 | d_1 | | | | Матрица | Пуансон |
| | | | | | | | Кол. 1 | Кол. 1 |
| Обозначения | | | | | | | | |
| 1017-0691 | | | 78,5 | 2 | | | 1017-0691/001 | 1017-0689/002 |
| 1017-0692 | | | 80,5 | 1 | 124 | 1,37 | 1017-0692/001 | 1017-0692/002 |
| 1017-0693 | | | | 2 | | | 1017-0693/001 | |
| 1017-0694 | | | 83,5 | 1 | | | | 1017-0694/001 |
| 1017-0695 | | | | 2 | 1017-0695/001 | | | |
| 1017-0696 | | 5,8 | 86,5 | 1 | | 1017-0696/001 | 1017-0696/002 | |
| 1017-0697 | | | | | 2 | 1017-0697/001 | | |
| 1017-0698 | | | 88,5 | 1 | 134 | 1,42 | 1017-0698/001 | 1017-0698/002 |
| 1017-0699 | | | | 2 | | | 1017-0699/001 | |
| 1017-0701 | | | 90,5 | 1 | | | | 1017-0701/001 |
| 1017-0702 | | | | 2 | 1017-0702/001 | | | |

Пример условного обозначения пакета для резинового кольца 1-й группы точности размерами $d_2=1,9$ мм, $d_1=10,0$ мм исполнения 1, средняя усадка резиновой смеси 1,8% (интервал усадок 1,5÷2,1%) по ГОСТ 24513—80:

Пакет 1017-0038 1,8 ГОСТ 24514—80

То же, для резинового кольца 2-й группы точности:

Пакет 1017-0038 1,8 2 ГОСТ 24514—80

3. Компоновка пакетов в блоках универсальных пресс-форм по рекомендуемому приложению.

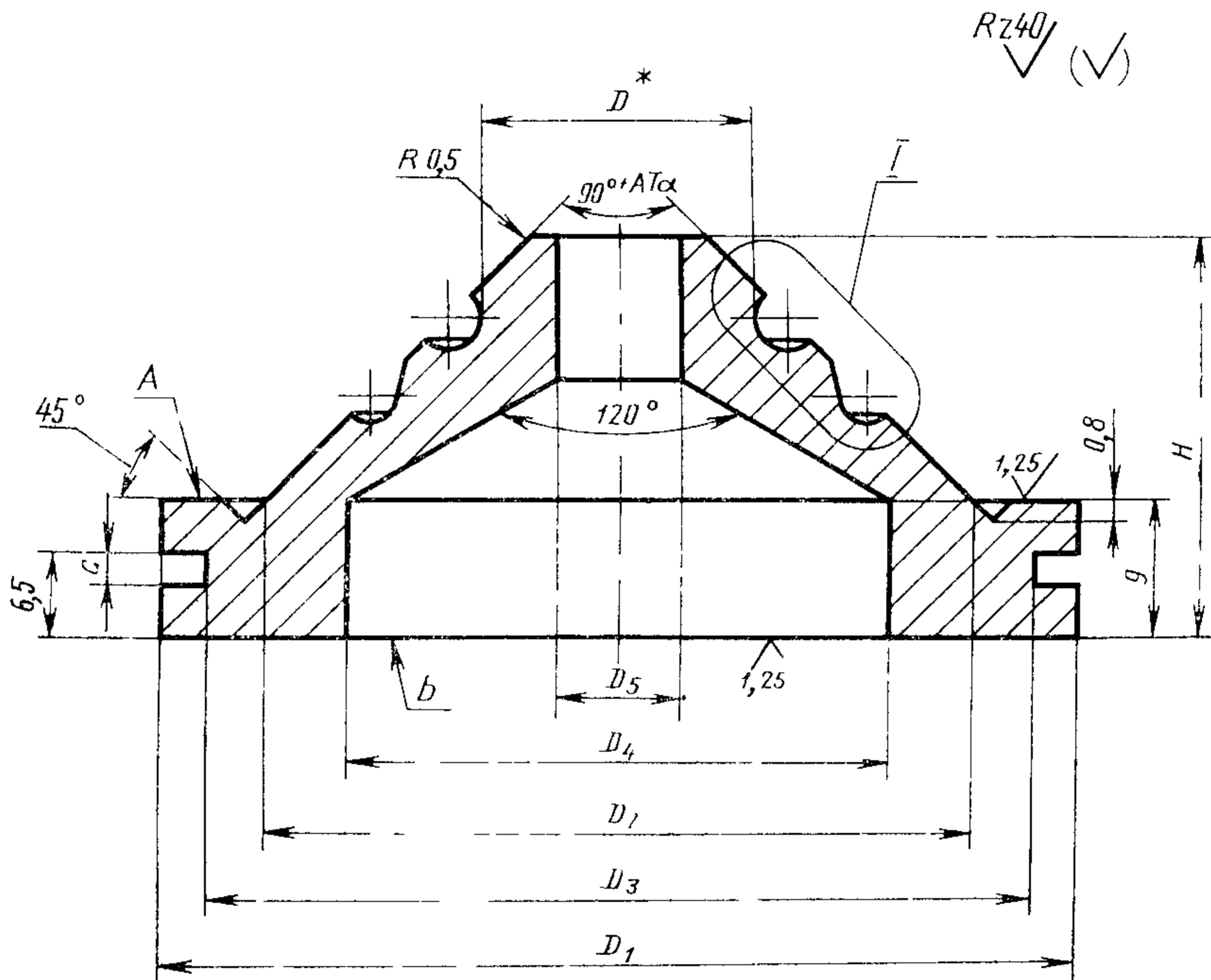
4. Маркировать шрифтом 2,5 по ГОСТ 2.304—81 или 2,5-Пр3 по ГОСТ 26.020—80:

на пуансоне (поз. 2) — обозначение пакета, процент средней усадки резиновой смеси, код материала пуансона и матрицы — по ГОСТ 14901—79, порядковый номер пакета (при индивидуальной сборке), номер настоящего стандарта, товарный знак предприятия-изготовителя и обозначение изобретения — авт. св. № 546480 и № 562436;

на матрице (поз. 1) — обозначение пакета, процент средней усадки резиновой смеси, порядковый номер пакета (при индивидуальной сборке).

5. Технические требования — по ГОСТ 14901—79.

6. Конструкция и размеры матриц должны соответствовать указанным на черт. 2 и в табл. 2.

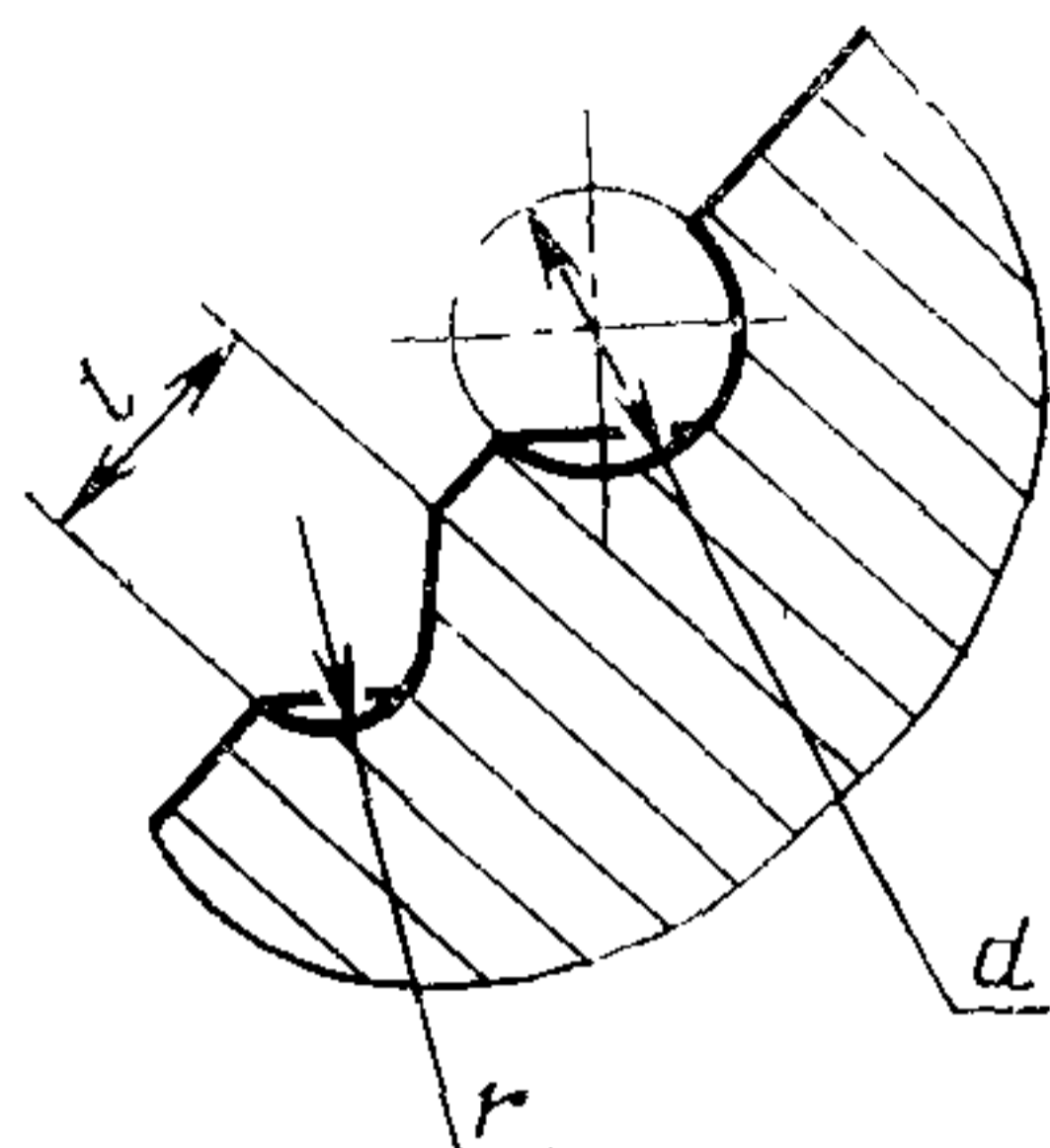


Черт. 2

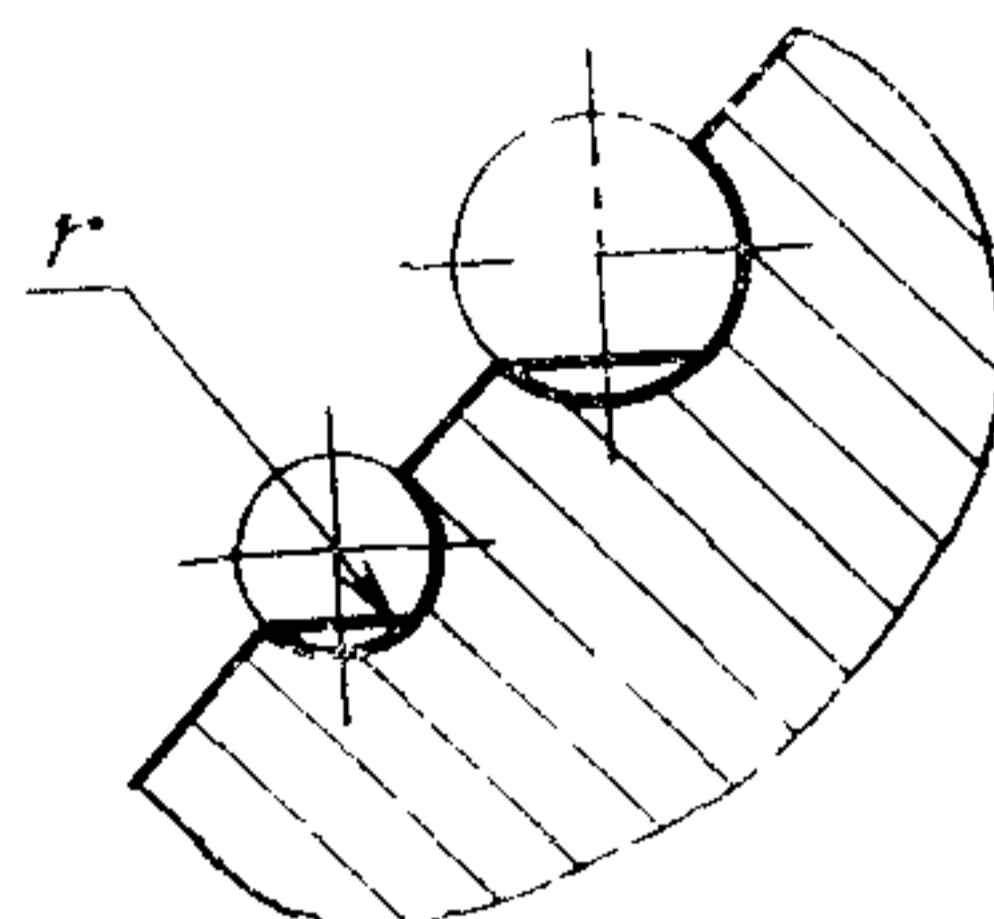
I

Для матриц с диаметром $D_1 < 33$ мм

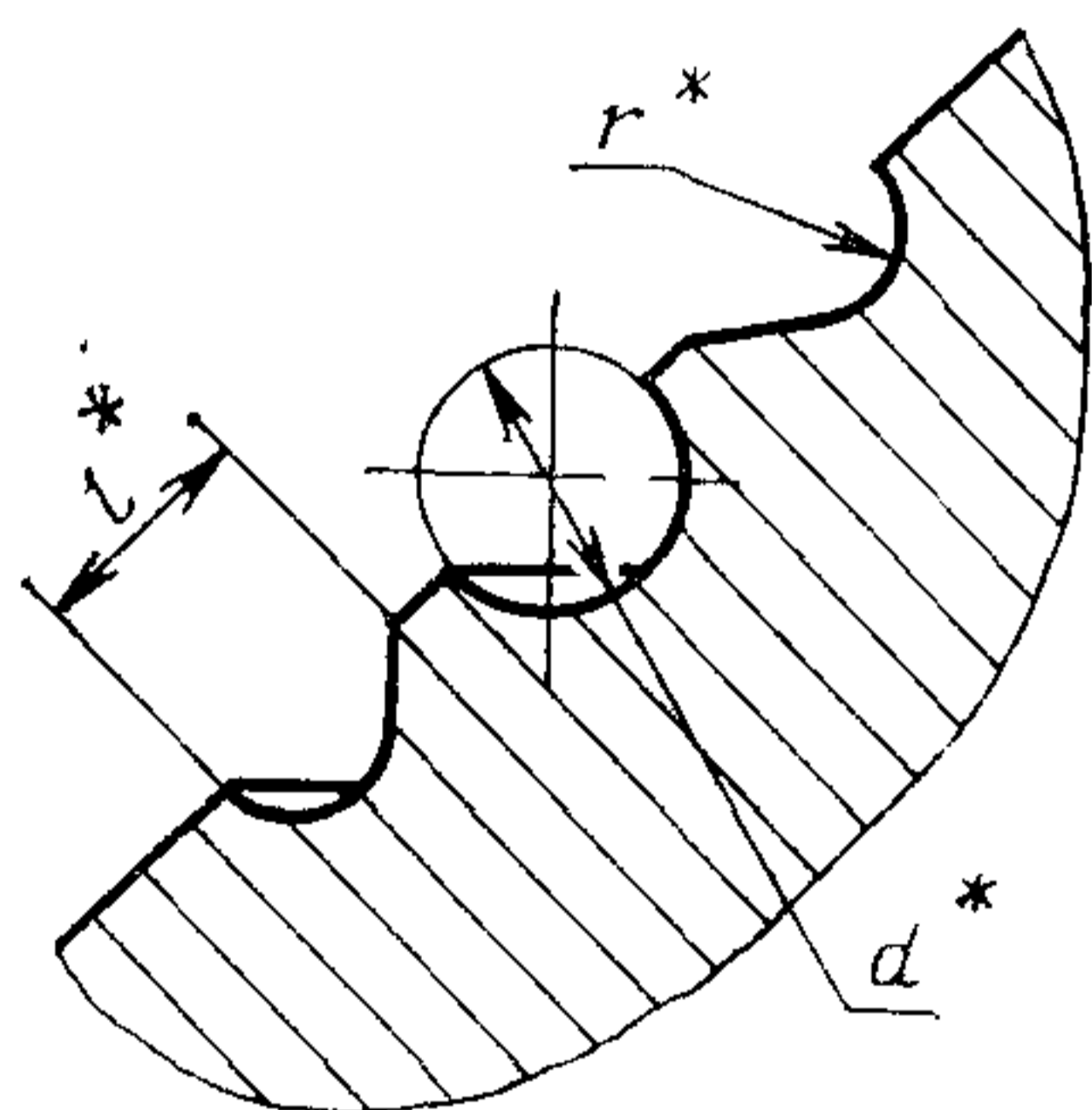
Исполнение 1



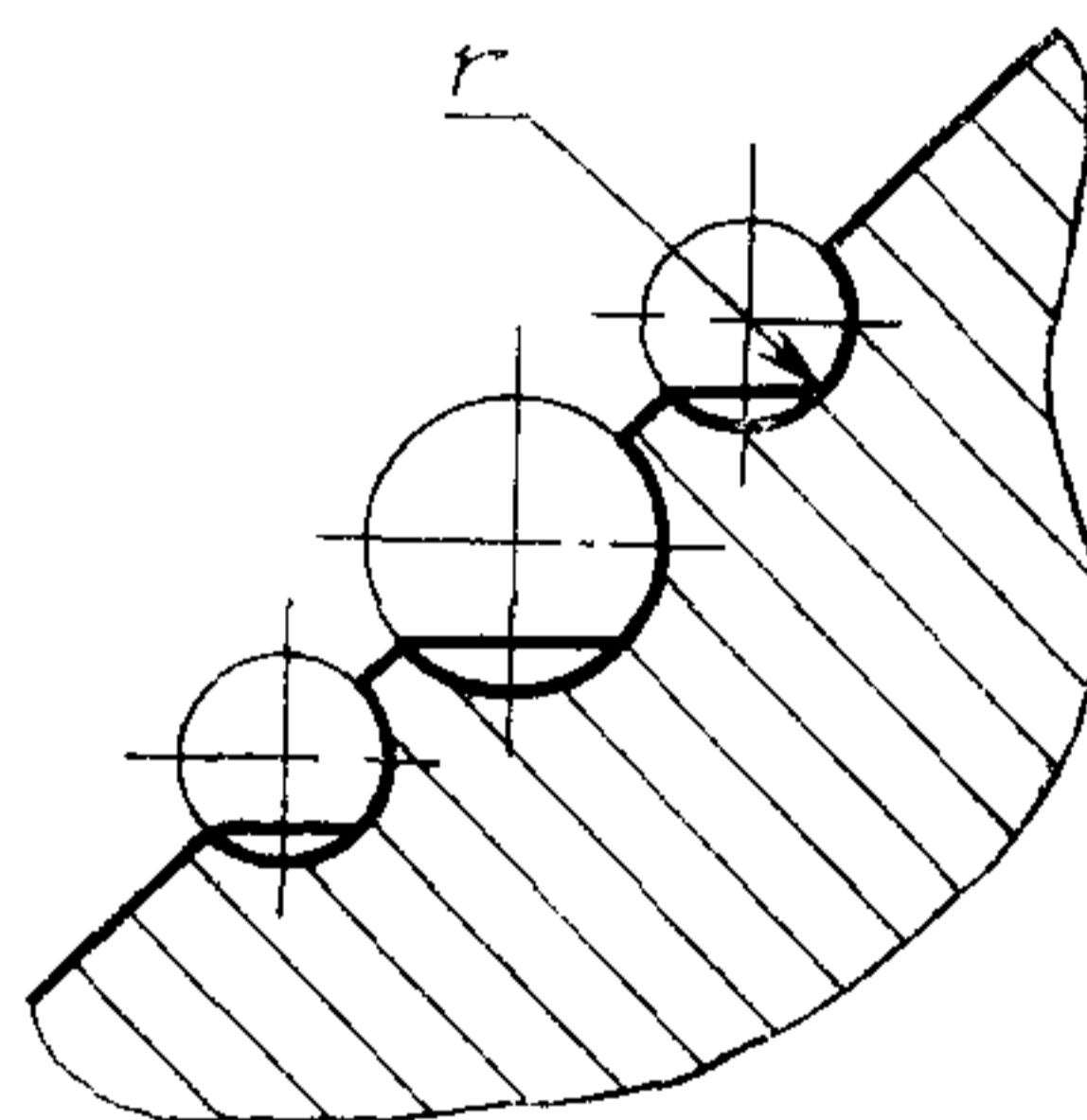
Исполнение 2

Для матриц с диаметром $D_1 \geq 33$ мм

Исполнение 1



Исполнение 2



Черт. 2 (продолжение)

* Размеры D , l , r , d по ГОСТ 24513—80.

Примечание. Параметры шероховатости поверхностей разъема, формообразующих полостей и облойных канавок — по ГОСТ 14901—79

Таблица 2

Размеры в мм

| Обозначение матрицы | Резиновые кольца | | Исполнение | D_1 | D_2 (пред. откл. по h6) | D_3 | D_4 | D_5 | H | C | Масса, кг, не более |
|---------------------|------------------|-------|------------|-------|------------------------------|-------|-------|-------|------|-------|---------------------|
| | d_2 | d_1 | | | | | | | | | |
| 1017-0001/001 | 1,4 | 2,8 | 1 | 23 | 15 | 17,0 | | | 16,0 | | 0,023 |
| 1017-0002/001 | | 2 | | | | | | | | | |
| 1017-0003/001 | | 3,8 | 1 | | | | | | | | |
| 1017-0004/001 | | 2 | | | | | | | | | |
| 1017-0005/001 | | 2,8 | 1 | | | | | | | | |
| 1017-0006/001 | | 2 | | | | | | | | | |
| 1017-0007/001 | | 3,2 | 1 | | | | | | | | |
| 1017-0008/001 | | 2 | | | | | | | | | |
| 1017-0009/001 | 1,9 | 3,8 | 1 | 25 | 17 | 19,0 | 8 | | 15,0 | 1,7 | 0,024 |
| 1017-0011/001 | | 2 | | | | | | | | | |
| 1017-0012/001 | | 4,2 | 1 | | | | | | | | |
| 1017-0013/001 | | 2 | | | | | | | | | |
| 1017-0014/001 | | 4,7 | 1 | | | | | | | | |
| 1017-0015/001 | | 2 | | | | | | | | | |
| 1017-0016/001 | | 5,2 | 1 | | | | | | | | |
| 1017-0017/001 | | 2 | | | | | | | | | |
| 1017-0018/001 | | 5,7 | 1 | | | | | | | | |
| 1017-0019/001 | | 2 | | | | | | | | | |
| 1017-0021/001 | | 6,2 | 1 | | | | | | | | |
| 1017-0022/001 | | 2 | | | | | | | | | |
| 1017-0023/001 | 6,7 | 1 | | | | | | | | | |
| 1017-0024/001 | 2 | | | | | | | | | | |
| 1017-0025/001 | 7,2 | 1 | | | | | | | | | |
| 1017-0026/001 | 2 | | | | | | | | | | |
| 1017-0027/001 | 7,7 | 1 | | | | | | | | | |
| 1017-0028/001 | 2 | | | | | | | | | | |
| 1017-0029/001 | 8,2 | 1 | 29 | 21 | 23,0 | 12 | | 16,0 | | 0,036 | |

Продолжение табл. 2

Размеры в мм

| Обозначение матрицы | Резиновые кольца | | Исполнение | D_1 | D_2 (пред. откл. по h6) | D_3 | D_4 | D_5 | H | C | Масса, кг, не более | |
|---------------------|------------------|-------|------------|-------|------------------------------|-------|-------|-------|-------|-------|---------------------|--|
| | d_2 | d_1 | | | | | | | | | | |
| 1017-0031/001 | 1,9 | 8,2 | 2 | 29 | 21 | 23,0 | 12 | 16,0 | 0,036 | 1,7 | | |
| 1017-0032/001 | | 8,7 | 1 | | | | | | | | | |
| 1017-0033/001 | | | 2 | | | | | | | | | |
| 1017-0034/001 | | 9,2 | 1 | | | | | | | | | |
| 1017-0035/001 | | | 2 | | | | | | | | | |
| 1017-0036/001 | | 9,7 | 1 | | | | | | | | | |
| 1017-0037/001 | | | 2 | | | | | | | | | |
| 1017-0038/001 | | 10,0 | 1 | | | | | | | | | |
| 1017-0039/001 | | | 2 | | | | | | | | | |
| 1017-0041/001 | | 10,6 | 1 | | | | | | | | | |
| 1017-0042/001 | | | 2 | | | | | | | | | |
| 1017-0043/001 | | 11,0 | 1 | | | | | | | | | |
| 1017-0044/001 | | | 2 | | | | | | | | | |
| 1017-0045/001 | | 11,6 | 1 | | | | | | | | | |
| 1017-0046/001 | | | 2 | | | | | | | | | |
| 1017-0047/001 | | 12,0 | 1 | | | | | | | | | |
| 1017-0048/001 | | | 2 | | | | | | | | | |
| 1017-0049/001 | | 12,6 | 1 | | | | | | | | | |
| 1017-0051/001 | | | 2 | | | | | | | | | |
| 1017-0052/001 | | 13,0 | 1 | | | | | | | | | |
| 1017-0053/001 | | | 2 | | | | | | | | | |
| 1017-0054/001 | | 13,6 | 1 | | | | | | | | | |
| 1017-0055/001 | | | 2 | | | | | | | | | |
| 1017-0056/001 | | 14,0 | 1 | | | | | | | | | |
| 1017-0057/001 | | | 2 | | | | | | | | | |
| 1017-0058/001 | | 14,6 | 1 | | | | | | | | | |
| 1017-0059/001 | | | 2 | | | | | | | | | |
| | | | | | 33 | 25 | 27,0 | 16 | 18,0 | 0,046 | | |

Размеры в мм

| Обозначение матрицы | Резиновые кольца | | Исполнение | D_1 | D_2 (пред. откл. по I.6) | D_3 | D_4 | D_5 | H | C | Масса, кг, не более |
|---------------------|------------------|-------|------------|-------|-------------------------------|-------|-------|-------|------|-------|------------------------|
| | d_2 | d_1 | | | | | | | | | |
| 1017-0061/001 | 1,9 | 15,0 | 1 | 33 | 25 | 27,0 | | | | | 0,046 |
| 1017-0062/001 | | | 2 | | | | | | | | |
| 1017-0063/001 | | 15,6 | 1 | | | | | | | | |
| 1017-0064/001 | | | 2 | | | | | | | | |
| 1017-0065/001 | | 16,0 | 1 | | | | | — | 18,0 | 1,7 | |
| 1017-0066/001 | | | 2 | | | | | | | | |
| 1017-0067/001 | | 16,6 | 1 | 37 | 27 | 29,6 | | | | | 0,054 |
| 1017-0068/001 | | | 2 | | | | | | | | |
| 1017-0069/001 | | 17,5 | 1 | | | | | | | | |
| 1017-0071/001 | | | 2 | | | | | | | | |
| 1017-0072/001 | | 18,5 | 1 | | | | | | | | |
| 1017-0073/001 | | | 2 | | | | | | | | |
| 1017-0074/001 | | 19,5 | 1 | 41 | 30 | 32,0 | | 4 | 19,5 | | 0,060 |
| 1017-0075/001 | | | 2 | | | | | | | | |
| 1017-0076/001 | | 20,5 | 1 | | | | | | | | |
| 1017-0077/001 | | | 2 | | | | | | | | |
| 1017-0078/001 | | 21,5 | 1 | | | | | | | | |
| 1017-0079/001 | | | 2 | | | | | | | | |
| 1017-0081/001 | | 22,5 | 1 | 44 | 33 | 35,0 | | 6 | 20,0 | 2,5 | 0,069 |
| 1017-0082/001 | | | 2 | | | | | | | | |
| 1017-0083/001 | 23,5 | 1 | | | | 20 | | | | | |
| 1017-0084/001 | | 2 | | | | | | | | | |
| 1017-0085/001 | 24,5 | 1 | | | | | | | | | |
| 1017-0085/001 | | 2 | | | | | | | | | |
| 1017-0087/001 | 25,5 | 1 | 52 | 39 | 41,0 | | 8 | 21,5 | | 0,095 | |
| 1017-0088/001 | | 2 | | | | | | | | | |
| 1017-0089/001 | 26,5 | 1 | | | | | | | | | |

Продолжение табл. 2

Размеры в мм

| Обозначение матрицы | Резиновые кольца | | Исполнение | D_1 | D_2 (пред. откл. по 16) | D_3 | D_4 | D_5 | H | C | Масса, кг, не более |
|---------------------|------------------|-------|------------|-------|------------------------------|-------|-------|-------|------|-------|---------------------|
| | d_2 | d_1 | | | | | | | | | |
| 1017-0091/001 | 1,9 | 26,5 | 2 | 52 | 39 | 41,0 | 20 | 8 | 21,5 | 2,5 | 0,095 |
| 1017-0092/001 | | 27,5 | 1 | | | | | | | | |
| 1017-0093/001 | | 27,5 | 2 | | | | | | | | |
| 1017-0094/001 | | 28,5 | 1 | | | | | | | | |
| 1017-0095/001 | | | 2 | | | | | | | | |
| 1017-0096/001 | | 29,5 | 1 | | | | | | | | |
| 1017-0097/001 | | | 2 | | | | | | | | |
| 1017-0098/001 | | 31,0 | 1 | | | | | | | | |
| 1017-0099/001 | | | 2 | | | | | | | | |
| 1017-0101/001 | | 32,0 | 1 | | | | | | | | |
| 1017-0102/001 | | | 2 | | | | | | | | |
| 1017-0103/001 | | 33,0 | 1 | 59 | 46 | 18,0 | 25 | 10 | 23,0 | 2,5 | 0,120 |
| 1017-0104/001 | | | 2 | | | | | | | | |
| 1017-0105/001 | | 34,0 | 1 | | | | | | | | |
| 1017-0106/001 | | | 2 | | | | | | | | |
| 1017-0107/001 | | 35,0 | 1 | | | | | | | | |
| 1017-0108/001 | | | 2 | | | | | | | | |
| 1017-0109/001 | | 36,0 | 1 | | | | | | | | |
| 1017-0111/001 | | | 2 | | | | | | | | |
| 1017-0112/001 | 37,0 | 1 | | | | | | | | | |
| 1017-0113/001 | | 2 | | | | | | | | | |
| 1017-0114/001 | 38,0 | 1 | 62 | 49 | 51,0 | 30 | 12 | 22,0 | 2,5 | 0,141 | |
| 1017-0115/001 | | 2 | | | | | | | | | |
| 1017-0116/001 | 39,0 | 1 | | | | | | | | | |
| 1017-0117/001 | | 2 | | | | | | | | | |
| 1017-0118/001 | 41,0 | 1 | 70 | 56 | 59,0 | 36 | 12 | 25,0 | 2,5 | 0,155 | |
| 1017-0119/001 | | 2 | | | | | | | | | |

Размеры в мм

| Обозначение матрицы | Резиновые кольца | | Исполнение | D_1 | D_2 (пред. откл. по h6) | D_3 | D_4 | D_5 | H | C | Масса, кг, не более | | |
|---------------------|------------------|-------|------------|-------|------------------------------|-------|-------|-------|-------|------|---------------------|-------|-------|
| | d_2 | d_1 | | | | | | | | | | | |
| 1017-0121/001 | 1,9 | 44,0 | 1 | 70 | 56 | 59,0 | 36 | 12 | 25,0 | 2,5 | 0,155 | | |
| 1017-0122/001 | | | 2 | | | | | | | | | | |
| 1017-0123/001 | | 46,0 | 1 | | | | | | | | | | |
| 1017-0124/001 | | | 2 | 74 | 60 | 63,0 | 18 | 24,0 | 0,200 | | | | |
| 1017-0125/001 | | 47,0 | 1 | | | | | | | | | | |
| 1017-0126/001 | | | 2 | | | | | | | | | | |
| 1017-0127/001 | | 49,0 | 1 | 23 | 15 | 17,0 | 8 | 15,0 | 0,024 | | | | |
| 1017-0128/001 | | | 2 | | | | | | | | | | |
| 1017-0129/001 | | 3,8 | 1 | | | | | | | | | | |
| 1017-0131/001 | | 2 | 25 | | | | | 17 | | 19,0 | 15,0 | 0,027 | |
| 1017-0132/001 | 4,2 | 1 | | | | | | | | | | | |
| 1017-0133/001 | | 2 | | | | | | | | | | | |
| 1017-0134/001 | 4,7 | 1 | 29 | | | | | 21 | | 23,0 | 12 | 16,0 | 0,036 |
| 1017-0135/001 | | 2 | | | | | | | | | | | |
| 1017-0136/001 | 5,2 | 1 | | | | | | | | | | | |
| 1017-0137/001 | | 2 | | 29 | 21 | 23,0 | 12 | | 16,0 | | | 0,036 | |
| 1017-0138/001 | 5,7 | 1 | | | | | | | | | | | |
| 1017-0139/001 | | 2 | | | | | | | | | | | |
| 1017-0141/001 | 6,2 | 1 | | 29 | 21 | 23,0 | 12 | | 16,0 | | | 0,036 | |
| 1017-0142/001 | | 2 | | | | | | | | | | | |
| 1017-0143/001 | 6,7 | 1 | | | | | | | | | | | |
| 1017-0144/001 | | 2 | 29 | | | | | 21 | 23,0 | 12 | 16,0 | | 0,036 |
| 1017-0145/001 | 7,2 | 1 | | | | | | | | | | | |
| 1017-0146/001 | | 2 | | | | | | | | | | | |
| 1017-0147/001 | 7,7 | 1 | 29 | | | | | 21 | 23,0 | 12 | 16,0 | | 0,036 |
| 1017-0148/001 | | 2 | | | | | | | | | | | |
| 1017-0149/001 | 8,2 | 1 | | | | | | | | | | | |

Продолжение табл. 2

Размеры в мм

| Обозначение матрицы | Резиновые кольца | | Исполнение | D_1 | D_2 (пред откл по h6) | D_3 | D_4 | D_5 | H | C | Масса, кг, не более | | | | | | | |
|---------------------|------------------|-------|------------|-------|----------------------------------|-------|-------|-------|-----|-----|------------------------|----|------|----|------|--|--|-------|
| | d_2 | d_1 | | | | | | | | | | | | | | | | |
| 1017-0151/001 | | 8,2 | 2 | 29 | 21 | 23,0 | 12 | 16,0 | | | 0,036 | | | | | | | |
| 1017-0152/001 | | 8,7 | 1 | | | | | | | | | | | | | | | |
| 1017-0153/001 | | | 2 | | | | | | | | | | | | | | | |
| 1017-0154/001 | | 9,2 | 1 | | | | | | | | | | | | | | | |
| 1017-0155/001 | | | 2 | | | | | | | | | | | | | | | |
| 1017-0156/001 | | 9,7 | 1 | | | | | | | | | | | | | | | |
| 1017-0157/001 | | | 2 | | | | | | | | | | | | | | | |
| 1017-0158/001 | | 10,0 | 1 | | | | | | | | | | | | | | | |
| 1017-0159/001 | | | 2 | | | | | | | | | | | | | | | |
| 1017-0161/001 | | 10,6 | 1 | | | | | | | | | | | | | | | |
| 1017-0162/001 | | | 2 | | | | | | | | | | | | | | | |
| 1017-0163/001 | 2,5 | 11,0 | 1 | | | | | | 1,7 | | | | | | | | | |
| 1017-0164/001 | | | 2 | | | | | | | | | | | | | | | |
| 1017-0165/001 | | 11,6 | 1 | | | | | | | | | | | | | | | |
| 1017-0166/001 | | | 2 | | | | | | | | | | | | | | | |
| 1017-0167/001 | | 12,0 | 1 | | | | | | | | | | | | | | | |
| 1017-0168/001 | | | 2 | | | | | | | | | | | | | | | |
| 1017-0169/001 | | 12,6 | 1 | | | | | | | | | | | | | | | |
| 1017-0171/001 | | | 2 | | | | | | | | | | | | | | | |
| 1017-0172/001 | | 13,0 | 1 | | | | | | | | 33 | 25 | 27,0 | 16 | 18,0 | | | 0,016 |
| 1017-0173/001 | | | 2 | | | | | | | | | | | | | | | |
| 1017-0174/001 | 13,6 | 1 | | | | | | | | | | | | | | | | |
| 1017-0175/001 | | 2 | | | | | | | | | | | | | | | | |
| 1017-0176/001 | 14,0 | 1 | | | | | | | | | | | | | | | | |
| 1017-0177/001 | | 2 | | | | | | | | | | | | | | | | |
| 1017-0178/001 | 14,6 | 1 | | | | | | | | | | | | | | | | |
| 1017-0179/001 | | 2 | | | | | | | | | | | | | | | | |

Размеры в мм

| Обозначение матрицы | Резиновые кольца | | Исполнение | D_1 | D_2 (пред. откл. по h6) | D_3 | D_4 | D_5 | H | C | Масса, кг, не более |
|---------------------|------------------|-------|------------|-------|------------------------------|-------|-------|-------|-------|-------|------------------------|
| | d_2 | d_1 | | | | | | | | | |
| 1017-0181/001 | 2,5 | 15,0 | 1 | 37 | 27 | 29,6 | — | 18,0 | 1,7 | 0,057 | |
| 1017-0182/001 | | 2 | | | | | | | | | |
| 1017-0183/001 | | 15,6 | 1 | | | | | | | | |
| 1017-0184/001 | | 2 | | | | | | | | | |
| 1017-0185/001 | | 16,6 | 1 | 41 | 30 | 32,0 | 4 | 19,5 | 0,074 | | |
| 1017-0186/001 | | 2 | | | | | | | | | |
| 1017-0187/001 | | 17,5 | 1 | | | | | | | | |
| 1017-0188/001 | | 2 | | | | | | | | | |
| 1017-0189/001 | | 18,5 | 1 | 44 | 33 | 35,0 | 6 | 20,0 | 0,084 | | |
| 1017-0191/001 | | 2 | | | | | | | | | |
| 1017-0192/001 | | 19,5 | 1 | | | | | | | | |
| 1017-0193/001 | | 2 | | | | | | | | | |
| 1017-0194/001 | | 20,5 | 1 | 52 | 39 | 41,0 | 8 | 21,5 | 0,095 | | |
| 1017-0195/001 | | 2 | | | | | | | | | |
| 1017-0196/001 | | 21,5 | 1 | | | | | | | | |
| 1017-0197/001 | | 2 | | | | | | | | | |
| 1017-0198/001 | | 22,5 | 1 | 52 | 39 | 41,0 | 8 | 21,5 | 0,095 | | |
| 1017-0199/001 | | 2 | | | | | | | | | |
| 1017-0201/001 | | 23,5 | 1 | | | | | | | | |
| 1017-0202/001 | | 2 | | | | | | | | | |
| 1017-0203/001 | 24,5 | 1 | 52 | 39 | 41,0 | 8 | 21,5 | 0,095 | | | |
| 1017-0204/001 | 2 | | | | | | | | | | |
| 1017-0205/001 | 25,5 | 1 | | | | | | | | | |
| 1017-0206/001 | 2 | | | | | | | | | | |
| 1017-0207/001 | 26,5 | 1 | 52 | 39 | 41,0 | 8 | 21,5 | 0,095 | | | |
| 1017-0208/001 | 2 | | | | | | | | | | |
| 1017-0209/001 | 27,5 | 1 | | | | | | | | | |

Продолжение табл. 2

Размеры в мм

| Обозначение матрицы | Резиновые кольца | | Исполнение | D_1 | D_2 (пре т. откл по 1.6) | D_3 | D_4 | D_5 | H | C | Масса, кг не более |
|---------------------|------------------|-------|------------|-------|-------------------------------------|-------|-------|-------|------|-------|-----------------------|
| | d_2 | d_1 | | | | | | | | | |
| 1017-0211/001 | 2,5 | 27,5 | 2 | 52 | 39 | 41,0 | 20 | 8 | 21,5 | | 0,095 |
| 1017-0212/001 | | 28,5 | 1 | | | | | | | | |
| 1017-0213/001 | | | 2 | | | | | | | | |
| 1017-0214/001 | | 29,5 | 1 | | | | | | | | |
| 1017-0215/001 | | | 2 | | | | | | | | |
| 1017-0216/001 | | 31,0 | 1 | 59 | 46 | 48,0 | 25 | 10 | 23,0 | | 0,120 |
| 1017-0217/001 | | | 2 | | | | | | | | |
| 1017-0218/001 | | 33,0 | 1 | | | | | | | | |
| 1017-0219/001 | | | 2 | | | | | | | | |
| 1017-0221/001 | | 35,0 | 1 | 62 | 49 | 51,0 | 30 | | 22,0 | 2,5 | 0,133 |
| 1017-0222/001 | | | 2 | | | | | | | | |
| 1017-0223/001 | | 36,0 | 1 | | | | | | | | |
| 1017-0224/001 | | | 2 | | | | | | | | |
| 1017-0225/001 | | 37,0 | 1 | 70 | 56 | 59,0 | 36 | | 25,0 | | 0,226 |
| 1017-0226/001 | | | 2 | | | | | | | | |
| 1017-0227/001 | | 39,0 | 1 | | | | | | | | |
| 1017-0228/001 | | | 2 | | | | | | | | |
| 1017-0229/001 | | 40,0 | 1 | 70 | 56 | 59,0 | 36 | 12 | 25,0 | | 0,226 |
| 1017-0231/001 | | | 2 | | | | | | | | |
| 1017-0232/001 | | 41,0 | 1 | | | | | | | | |
| 1017-0233/001 | 2 | | | | | | | | | | |
| 1017-0234/001 | 42,0 | 1 | 70 | 56 | 59,0 | 36 | 12 | 25,0 | | 0,226 | |
| 1017-0235/001 | | 2 | | | | | | | | | |
| 1017-0236/001 | 43,0 | 1 | | | | | | | | | |
| 1017-0237/001 | | 2 | | | | | | | | | |
| 1017-0238/001 | 44,0 | 1 | 70 | 56 | 59,0 | 36 | 12 | 25,0 | | 0,226 | |
| 1017-0239/001 | | 2 | | | | | | | | | |

Размеры в мм

| Обозначение матрицы | Резиновые кольца | | Исполнение | D_1 | D_2 (пред. откл. по h6) | D_3 | D_4 | D_5 | H | C | Масса, кг, не более |
|---------------------|------------------|-------|------------|-------|------------------------------|-------|-------|-------|------|-----|---------------------|
| | d_2 | d_1 | | | | | | | | | |
| 1017-0241/001 | 2,5 | 45,0 | 1 | 70 | 56 | 59,0 | 36 | 12 | 25,0 | | 0,226 |
| 1017-0242/001 | | | 2 | | | | | | | | |
| 1017-0243/001 | 2,5 | 47,0 | 1 | 74 | 60 | 63,0 | 36 | 18 | 24,0 | | 0,232 |
| 1017-0244/001 | | | | | | | | | | | |
| 1017-0245/001 | 2,5 | 49,0 | 1 | 84 | 67 | 71,0 | 45 | 22 | 25,0 | | 0,264 |
| 1017-0246/001 | | | | | | | | | | | |
| 1017-0247/001 | 2,5 | 50,0 | 1 | 94 | 75 | 81,0 | 45 | 25 | 26,0 | | 0,304 |
| 1017-0248/001 | | | | | | | | | | | |
| 1017-0249/001 | 2,5 | 51,0 | 1 | 94 | 75 | 81,0 | 45 | 25 | 26,0 | | 0,304 |
| 1017-0251/001 | | | | | | | | | | | |
| 1017-0252/001 | 2,5 | 53,0 | 1 | 94 | 75 | 81,0 | 45 | 25 | 26,0 | | 0,304 |
| 1017-0253/001 | | | | | | | | | | | |
| 1017-0254/001 | 2,5 | 54,0 | 1 | 94 | 75 | 81,0 | 45 | 25 | 26,0 | | 0,304 |
| 1017-0255/001 | | | | | | | | | | | |
| 1017-0256/001 | 2,5 | 55,0 | 1 | 94 | 75 | 81,0 | 45 | 25 | 26,0 | | 0,304 |
| 1017-0257/001 | | | | | | | | | | | |
| 1017-0258/001 | 2,5 | 57,0 | 1 | 94 | 75 | 81,0 | 45 | 25 | 26,0 | | 0,304 |
| 1017-0259/001 | | | | | | | | | | | |
| 1017-0261/001 | 2,5 | 59,0 | 1 | 94 | 75 | 81,0 | 45 | 25 | 26,0 | | 0,304 |
| 1017-0262/001 | | | | | | | | | | | |
| 1017-0263/001 | 2,5 | 60,0 | 1 | 94 | 75 | 81,0 | 45 | 25 | 26,0 | | 0,304 |
| 1017-0264/001 | | | | | | | | | | | |
| 1017-0265/001 | 2,5 | 61,0 | 1 | 94 | 75 | 81,0 | 45 | 25 | 26,0 | | 0,304 |
| 1017-0266/001 | | | | | | | | | | | |
| 1017-0267/001 | 2,5 | 62,5 | 1 | 94 | 75 | 81,0 | 45 | 25 | 26,0 | | 0,304 |
| 1017-0268/001 | | | | | | | | | | | |
| 1017-0269/001 | 2,5 | 63,5 | 1 | 94 | 75 | 81,0 | 45 | 25 | 26,0 | | 0,304 |

Продолжение табл. 2

Размеры в мм

| Обозначение матрицы | Резиновые кольца | | Исполнение | D_1 | D_2 (пред откл. по h6) | D_3 | D_4 | D_5 | H | C | Масса, кг, не более |
|---------------------|------------------|-------|------------|-------|-----------------------------|-------|-------|-------|------|-----|---------------------|
| | d_2 | d_1 | | | | | | | | | |
| 1017-0271/001 | | 63,5 | 2 | 94 | 75 | 81,0 | 45 | 25 | 26,0 | 2,5 | 0,304 |
| 1017-0272/001 | | 66,5 | 1 | | | | | | | | |
| 1017-0273/001 | | | 2 | | | | | | | | |
| 1017-0274/001 | | 68,5 | 1 | | | | | | | | |
| 1017-0275/001 | | | 2 | | | | | | | | |
| 1017-0276/001 | | 70,5 | 1 | 104 | 85 | 89,0 | 56 | 32 | 27,0 | | 0,281 |
| 1017-0277/001 | | | 2 | | | | | | | | |
| 1017-0278/001 | | 73,5 | 1 | | | | | | | | |
| 1017-0279/001 | | | 2 | | | | | | | | |
| 1017-0281/001 | | 76,5 | 1 | | | | | | | | |
| 1017-0282/001 | | | 2 | | | | | | | | |
| 1017-0283/001 | | 78,5 | 1 | | | | | | | | |
| 1017-0284/001 | | | 2 | | | | | | | | |
| 1017-0285/001 | 2,5 | 80,5 | 1 | | | | | | | | |
| 1017-0286/001 | | | | | | | | | | | |
| 1017-0287/001 | | 83,5 | 1 | | | | | | | | |
| 1017-0288/001 | | | 2 | | | | | | | | |
| 1017-0289/001 | | 86,5 | 1 | 124 | 107 | 109,0 | 71 | 38 | 28,0 | | 0,611 |
| 1017-0291/001 | | | 2 | | | | | | | | |
| 1017-0292/001 | | 88,5 | 1 | | | | | | | | |
| 1017-0293/001 | | | 2 | | | | | | | | |
| 1017-0294/001 | | 90,5 | 1 | | | | | | | | |
| 1017-0295/001 | | | 2 | | | | | | | | |
| 1017-0296/001 | | 93,0 | 1 | | | | | | | | |
| 1017-0297/001 | | | 2 | | | | | | | | |
| 1017-0298/001 | | 96,0 | 1 | 134 | 115 | 117,0 | 85 | 60 | 26,0 | | 0,530 |
| 1017-0299/001 | | | 2 | | | | | | | | |

Размеры в мм

| Обозначение матрицы | Резиновые кольца | | Исполнение | D_1 | D_2 (пред. откл. по h6) | D_3 | D_4 | D_5 | H | C | Масса, кг, не более |
|---------------------|------------------|-------|------------|-------|------------------------------|-------|-------|-------|------|-------|---------------------|
| | d_2 | d_1 | | | | | | | | | |
| 1017-0301/001 | 2,5 | 98,0 | 1 | 134 | 115 | 117,0 | 85 | 60 | 26,0 | 3,0 | 0,530 |
| 1017-0302/001 | | | 2 | | | | | | | | |
| 1017-0303/001 | | 100,0 | 1 | | | | | | | | |
| 1017-0304/001 | | | 2 | | | | | | | | |
| 1017-0305/001 | 3,0 | 9,7 | 1 | 37 | 27 | 29,6 | — | 20,0 | 1,7 | 0,065 | |
| 1017-0306/001 | | 2 | | | | | | | | | |
| 1017-0307/001 | | 10,6 | 1 | | | | | | | | |
| 1017-0308/001 | | 2 | | | | | | | | | |
| 1017-0309/001 | | 11,6 | 1 | | | | | | | | |
| 1017-0311/001 | | 2 | | | | | | | | | |
| 1017-0312/001 | | 12,6 | 1 | | | | | | | | |
| 1017-0313/001 | | 2 | | | | | | | | | |
| 1017-0314/001 | | 13,6 | 1 | | | | | | | | |
| 1017-0315/001 | | 2 | | | | | | | | | |
| 1017-0316/001 | | 14,6 | 1 | | | | | | | | |
| 1017-0317/001 | | 2 | | | | | | | | | |
| 1017-0318/001 | | 15,6 | 1 | | | | | | | | |
| 1017-0319/001 | | 2 | | | | | | | | | |
| 1017-0321/001 | | 16,6 | 1 | | | | | | | | |
| 1017-0322/001 | | 2 | | | | | | | | | |
| 1017-0323/001 | 17,5 | 1 | | | | | | | | | |
| 1017-0324/001 | 2 | | | | | | | | | | |
| 1017-0325/001 | 18,5 | 1 | | | | | | | | | |
| 1017-0326/001 | 2 | | | | | | | | | | |
| 1017-0327/001 | 19,5 | 1 | | | | | | | | | |
| 1017-0328/001 | 2 | | | | | | | | | | |
| 1017-0329/001 | 20,5 | 1 | | | | | | | | | |
| | | | | 52 | 39 | 41,0 | | 8 | 21,5 | 2,5 | 0,117 |

Продолжение табл. 2

Размеры в мм

| Обозначение матрицы | Разновык. кольца | | Исполнение | D ₁ | D ₂ (пред. откл по 16) | D ₃ | D ₄ | D ₅ | H | C | Масса г, не более |
|---------------------|------------------|----------------|------------|----------------|--------------------------------------|----------------|----------------|----------------|---|---|-------------------|
| | d ₁ | d ₂ | | | | | | | | | |
| 1017-0331/001 | 20,5 | 2 | | | | | | | | | |
| 1017-0332/001 | 21,5 | 1 | | | | | | | | | |
| 1017-0333/001 | 22,5 | 2 | | | | | | | | | |
| 1017-0334/001 | 23,5 | 1 | | | | | | | | | |
| 1017-0335/001 | 24,5 | 2 | | | | | | | | | |
| 1017-0336/001 | 25,5 | 1 | 52 | 39 | 41,0 | 20 | 8 | 21,5 | | | 0,117 |
| 1017-0337/001 | 26,5 | 2 | | | | | | | | | |
| 1017-0338/001 | 27,5 | 1 | | | | | | | | | |
| 1017-0339/001 | 28,5 | 2 | | | | | | | | | |
| 1017-0341/001 | 29,5 | 1 | | | | | | | | | |
| 1017-0342/001 | 30,5 | 2 | | | | | | | | | |
| 1017-0343/001 | 31,5 | 1 | | | | | | | | | |
| 1017-0344/001 | 32,5 | 2 | | | | | | | | | |
| 1017-0345/001 | 33,5 | 1 | | | | | | | | | |
| 1017-0346/001 | 34,5 | 2 | | | | | | | | | |
| 1017-0347/001 | 35,5 | 1 | | | | | | | | | |
| 1017-0348/001 | 36,5 | 2 | 59 | 46 | 48,0 | 25 | 10 | 23,0 | | | 0,143 |
| 1017-0349/001 | 37,5 | 1 | | | | | | | | | |
| 1017-0351/001 | 38,5 | 2 | | | | | | | | | |
| 1017-0352/001 | 39,5 | 1 | | | | | | | | | |
| 1017-0353/001 | 40,5 | 2 | | | | | | | | | |
| 1017-0354/001 | 41,5 | 1 | | | | | | | | | |
| 1017-0355/001 | 42,5 | 2 | | | | | | | | | |
| 1017-0356/001 | 43,5 | 1 | | | | | | | | | |
| 1017-0357/001 | 44,5 | 2 | 62 | 49 | 51,0 | 30 | 12 | 22,0 | | | 0,150 |
| 1017-0358/001 | 45,5 | 1 | | | | | | | | | |
| 1017-0359/001 | 46,5 | 2 | | | | | | | | | |

Размеры в мм

| Обозначение матрицы | Резиновые кольца | | Исполнение | D_1 | D_2 (пред. откл. по h6) | D_3 | D_4 | D_5 | H | C | Масса, кг, не более |
|---------------------|------------------|---|------------|-------|------------------------------|-------|-------|-------|-----|-----|---------------------|
| | d_1 | | | | | | | | | | |
| 1017-0361/001 | 35,0 | 1 | 62 | 49 | 51,0 | 30 | 12 | 22,0 | | | 0,150 |
| 1017-0362/001 | | 2 | | | | | | | | | |
| 1017-0363/001 | 36,0 | 1 | | | | | | | | | |
| 1017-0364/001 | | 2 | | | | | | | | | |
| 1017-0365/001 | 39,0 | 1 | 70 | 56 | 59,0 | 36 | | | | | 0,194 |
| 1017-0366/001 | | 2 | | | | | | | | | |
| 1017-0367/001 | 41,0 | 1 | | | | | | | | | |
| 1017-0368/001 | | 2 | | | | | | | | | |
| 1017-0369/001 | 44,0 | 1 | | | | | | 25,0 | | | |
| 1017-0371/001 | | 2 | | | | | | | | | |
| 1017-0372/001 | 46,0 | 1 | | | | | | | | | |
| 1017-0373/001 | | 2 | | | | | | | | | |
| 1017-0374/001 | 49,0 | 1 | 84 | 67 | 71,0 | | 22 | | | 2,5 | 0,260 |
| 1017-0375/001 | | 2 | | | | | | | | | |
| 1017-0376/001 | 50,0 | 1 | | | | | | | | | |
| 1017-0377/001 | | 2 | | | | | | | | | |
| 1017-0378/001 | 51,0 | 1 | | | | | 45 | | | | |
| 1017-0379/001 | | 2 | | | | | | | | | |
| 1017-0381/001 | 54,0 | 1 | | | | | | | | | |
| 1017-0382/001 | | 2 | | | | | | | | | |
| 1017-0383/001 | 55,0 | 1 | | | | | | | | | |
| 1017-0384/001 | | 2 | | | | | | | | | |
| 1017-0385/001 | 58,0 | 1 | 94 | 75 | 81,0 | | 25 | 26,0 | | | 0,436 |
| 1017-0386/001 | | 2 | | | | | | | | | |
| 1017-0387/001 | 59,0 | 1 | | | | | | | | | |
| 1017-0388/001 | | 2 | | | | | | | | | |
| 1017-0389/001 | 62,0 | 1 | | | | | | | | | |

Продолжение табл. 2

Размеры в мм

| Обозначение матрицы | Резиновые кольца | | Исполнение | D_1 | D_2 (пред. откл. по h6) | D_3 | D_4 | D_5 | H | C | Масса, кг, не более |
|---------------------|------------------|-------|------------|-------|------------------------------|-------|-------|-------|------|-----|---------------------|
| | d_2 | d_1 | | | | | | | | | |
| 1017-0391/001 | | 62,0 | 2 | 94 | 75 | 81,0 | 45 | 25 | 26,0 | 2,5 | 0,436 |
| 1017-0392/001 | | 63,5 | 1 | | | | | | | | |
| 1017-0393/001 | | | 2 | | | | | | | | |
| 1017-0394/001 | | 64,5 | 1 | | | | | | | | |
| 1017-0395/001 | | | 2 | 104 | 85 | 89,0 | 56 | 32 | 27,0 | | 0,451 |
| 1017-0396/001 | | 68,5 | 1 | | | | | | | | |
| 1017-0397/001 | | | 2 | | | | | | | | |
| 1017-0398/001 | | 69,5 | 1 | | | | | | | | |
| 1017-0399/001 | | | 2 | | | | | | | | |
| 1017-0401/001 | | 73,5 | 1 | | 102 | | 66 | | | | |
| 1017-0402/001 | | | 2 | | | | | | | | |
| 1017-0403/001 | | 78,5 | 1 | | | | | | | | |
| 1017-0404/001 | | | 2 | | | | | | | | |
| 1017-0405/001 | 3,0 | 80,5 | 1 | | | | | | | 3,0 | |
| 1017-0406/001 | | | 2 | | | | | | | | |
| 1017-0407/001 | | 83,5 | 1 | | | | | | | | |
| 1017-0408/001 | | | 2 | 124 | | 109,0 | | 38 | 28,0 | | 0,321 |
| 1017-0409/001 | | 85,5 | 1 | | 107 | | 71 | | | | |
| 1017-0411/001 | | | 2 | | | | | | | | |
| 1017-0412/001 | | 88,5 | 1 | | | | | | | | |
| 1017-0413/001 | | | 2 | | | | | | | | |
| 1017-0414/001 | | 90,5 | 1 | | | | | | | | |
| 1017-0415/001 | | | 2 | | | | | | | | |
| 1017-0416/001 | | 93,0 | 1 | | | | | | | | |
| 1017-0417/001 | | | 2 | | | | | | | | |
| 1017-0418/001 | | 95,0 | 1 | 134 | 115 | 117,0 | 85 | 60 | 26,0 | | 0,573 |
| 1017-0419/001 | | | 2 | | | | | | | | |

Размеры в мм

| Обозначение матрицы | Резиновые кольца | | Исполнение | D_1 | D_2 (пред. откл. по h6) | D_3 | D_4 | D_5 | H | C | Масса, кг, не более | | | | | | | | |
|------------------------|---------------------|-------|------------|-------|------------------------------------|-------|-------|-------|------|-------|------------------------|----|----|------|--|---|------|--|-------|
| | d_2 | d_1 | | | | | | | | | | | | | | | | | |
| 1017-0421/001 | 3,0 | 98,0 | 1 | 134 | 115 | 117,0 | 85 | 60 | 26,0 | 3,0 | 0,573 | | | | | | | | |
| 1017-0422/001 | | | 2 | | | | | | | | | | | | | | | | |
| 1017-0423/001 | 3,6 | 13,6 | 1 | 41 | 30 | 32,0 | 16 | 4 | 19,5 | | 0,073 | | | | | | | | |
| 1017-0424/001 | | | 2 | | | | | | | | | | | | | | | | |
| 1017-0425/001 | | 14,6 | 1 | | | | | | | | | | | | | | | | |
| 1017-0426/001 | | | 2 | | | | | | | | | | | | | | | | |
| 1017-0427/001 | | 15,6 | 1 | | | | | | | | | | | | | | | | |
| 1017-0428/001 | | | 2 | | | | | | | | | | | | | | | | |
| 1017-0429/001 | | 16,6 | 1 | | | | | | | | | | | | | | | | |
| 1017-0431/001 | | | 2 | | | | | | | | | | | | | | | | |
| 1017-0432/001 | | 17,5 | 1 | | | | | | | | | 44 | 33 | 35,0 | | 6 | 20,0 | | 0,082 |
| 1017-0433/001 | | | 2 | | | | | | | | | | | | | | | | |
| 1017-0434/001 | 18,5 | 1 | 52 | 39 | 41,0 | 20 | | | | 0,130 | | | | | | | | | |
| 1017-0435/001 | | 2 | | | | | | | | | | | | | | | | | |
| 1017-0436/001 | 19,5 | 1 | | | | | | | | | | | | | | | | | |
| 1017-0437/001 | | 2 | | | | | | | | | | | | | | | | | |
| 1017-0438/001 | 20,5 | 1 | | | | | | | | | | | | | | | | | |
| 1017-0439/001 | | 2 | | | | | | | | | | | | | | | | | |
| 1017-0441/001 | 21,5 | 1 | | | | | | | | | | | | | | | | | |
| 1017-0442/001 | | 2 | | | | | | | | | | | | | | | | | |
| 1017-0443/001 | 22,5 | 1 | | | | | | | | | | | | | | | | | |
| 1017-0444/001 | | 2 | | | | | | | | | | | | | | | | | |
| 1017-0445/001 | 23,5 | 1 | | | | | | | | | | | | | | | | | |
| 1017-0446/001 | | 2 | | | | | | | | | | | | | | | | | |
| 1017-0447/001 | 24,5 | 1 | | | | | | | | | | | | | | | | | |
| 1017-0448/001 | | 2 | | | | | | | | | | | | | | | | | |
| 1017-0449/001 | 25,5 | 1 | 59 | 46 | 48,0 | 25 | 10 | 23,0 | | 0,158 | | | | | | | | | |

Продолжение табл. 2

Размеры в мм

| Обозначение матрицы | Резиновые кольца | | Исполнение | D_1 | D_2 (предел отклонения по h6) | D_3 | D_4 | D_5 | H | C | Масса кг, не более |
|---------------------|------------------|-------|------------|-------|------------------------------------|-------|-------|-------|------|-----|--------------------|
| | d_2 | d_1 | | | | | | | | | |
| 1017-0451/001 | | 25,5 | 2 | | | | | | | | |
| 1017-0452/001 | | 26,5 | 1 | | | | | | | | |
| 1017-0453/001 | | | 2 | | | | | | | | |
| 1017-0454/001 | | 27,5 | 1 | | | | | | | | |
| 1017-0455/001 | | | 2 | | | | | | | | |
| 1017-0456/001 | | 28,5 | 1 | 59 | 46 | 48,0 | 25 | 10 | 23,0 | | 0,158 |
| 1017-0457/001 | | | 2 | | | | | | | | |
| 1017-0458/001 | | 29,5 | 1 | | | | | | | | |
| 1017-0459/001 | | | 2 | | | | | | | | |
| 1017-0461/001 | | 31,0 | 1 | | | | | | | | |
| 1017-0462/001 | | | 2 | | | | | | | | |
| 1017-0463/001 | | 33,0 | 1 | | | | | | | | |
| 1017-0464/001 | | | 2 | | | | | | | | |
| 1017-0465/001 | 3,6 | 34,0 | 1 | 62 | 49 | 51,0 | 30 | | 22,0 | 2,5 | 0,149 |
| 1017-0466/001 | | | 2 | | | | | | | | |
| 1017-0467/001 | | 35,0 | 1 | | | | | | | | |
| 1017-0468/001 | | | 2 | | | | | | | | |
| 1017-0469/001 | | 37,0 | 1 | | | | | 12 | | | |
| 1017-0471/001 | | | 2 | | | | | | | | |
| 1017-0472/001 | | 38,0 | 1 | 70 | 56 | 59,0 | | 25,0 | | | 0,221 |
| 1017-0473/001 | | | 2 | | | | | | | | |
| 1017-0474/001 | | 39,0 | 1 | | | | 36 | | | | |
| 1017-0475/001 | | | 2 | | | | | | | | |
| 1017-0476/001 | | 41,0 | 1 | | | | | | | | |
| 1017-0477/001 | | | 2 | | | | | | | | |
| 1017-0478/001 | | 43,0 | 1 | 74 | 60 | 63,0 | | 18 | 24,0 | | 0,185 |
| 1017-0479/001 | | | 2 | | | | | | | | |

Размеры в мм

| Обозначение матрицы | Резиновые кольца | | Исполнение | D_1 | D_2 (пред. откл. по h6) | D_3 | D_4 | D_5 | H | C | Масса, кг, не более |
|---------------------|------------------|-------|------------|-------|------------------------------|-------|-------|-------|------|-----|------------------------|
| | d_2 | d_1 | | | | | | | | | |
| 1017-0481/001 | | 44,0 | 1 | | | | | | | | |
| 1017-0482/001 | | | 2 | 74 | 60 | 63,0 | 36 | 18 | 24,0 | | 0,185 |
| 1017-0483/001 | | 45,0 | 1 | | | | | | | | |
| 1017-0484/001 | | | 2 | | | | | | | | |
| 1017-0485/001 | | 47,0 | 1 | | | | | | | | |
| 1017-0485/001 | | | 2 | | | | | | | | |
| 1017-0487/001 | | 48,0 | 1 | | | | | | | | |
| 1017-0488/001 | | | 2 | 84 | 67 | 71,0 | | 22 | 25,0 | | 0,269 |
| 1017-0489/001 | | 49,0 | 1 | | | | | | | | |
| 1017-0491/001 | | | 2 | | | | | | | | |
| 1017-0492/001 | | 51,0 | 1 | | | | | | | | |
| 1017-0493/001 | | | 2 | | | | | | | | |
| 1017-0494/001 | 3,6 | 53,0 | 1 | | | | | | | 2,5 | |
| 1017-0495/001 | | | 2 | | | | | | | | |
| 1017-0496/001 | | 54,0 | 1 | | | | 45 | | | | |
| 1017-0497/001 | | | 2 | | | | | | | | |
| 1017-0498/001 | | 55,0 | 1 | | | | | | | | |
| 1017-0499/001 | | | 2 | | | | | | | | |
| 1017-0501/001 | | 56,0 | 1 | | | | | | | | |
| 1017-0502/001 | | | 2 | 94 | 75 | 81,0 | | 25 | 26,0 | | 0,347 |
| 1017-0503/001 | | 57,0 | 1 | | | | | | | | |
| 1017-0504/001 | | | 2 | | | | | | | | |
| 1017-0505/001 | | 58,0 | 1 | | | | | | | | |
| 1017-0506/001 | | | 2 | | | | | | | | |
| 1017-0507/001 | | 59,0 | 1 | | | | | | | | |
| 1017-0508/001 | | | 2 | | | | | | | | |
| 1017-0509/001 | | 61,0 | 1 | | | | | | | | |

Продолжение табл. 2

Размеры в мм

| Обозначение матрицы | Резиновые кольца | | Исполнение | D_1 | D_2 (пред. откл. по h6) | D_3 | D_4 | D_5 | H | C | Масса, кг, не более |
|---------------------|------------------|-------|------------|-------|------------------------------|-------|-------|-------|------|-----|------------------------|
| | d_2 | d_1 | | | | | | | | | |
| 1017-0511/001 | | 61,0 | 2 | 94 | 75 | 81,0 | 45 | 25 | 26,0 | 2,5 | 0,347 |
| 1017-0512/001 | | 62,0 | 1 | | | | | | | | |
| 1017-0513/001 | | | 2 | | | | | | | | |
| 1017-0514/001 | | 62,5 | 1 | | | | | | | | |
| 1017-0515/001 | | | 2 | | | | | | | | |
| 1017-0516/001 | | 63,5 | 1 | | | | | | | | |
| 1017-0517/001 | | | 2 | | | | | | | | |
| 1017-0518/001 | | 64,5 | 1 | | | | | | | | |
| 1017-0519/001 | | | 2 | | | | | | | | |
| 1017-0521/001 | | 66,5 | 1 | 104 | 85 | 89,0 | 56 | 32 | 27,0 | | 0,372 |
| 1017-0522/001 | | | 2 | | | | | | | | |
| 1017-0523/001 | | 67,5 | 1 | | | | | | | | |
| 1017-0524/001 | | | 2 | | | | | | | | |
| 1017-0525/001 | 3,6 | 68,5 | 1 | | | | | | | | 3,0 |
| 1017-0526/001 | | | 2 | | | | | | | | |
| 1017-0527/001 | | 69,5 | 1 | | | | | | | | |
| 1017-0528/001 | | | 2 | | | | | | | | |
| 1017-0529/001 | | 70,5 | 1 | | | | | | | | |
| 1017-0531/001 | | | 2 | | | | | | | | |
| 1017-0532/001 | | 72,5 | 1 | | | | | | | | |
| 1017-0533/001 | | | 2 | | | | | | | | |
| 1017-0534/001 | | 73,5 | 1 | | | | | | | | |
| 1017-0535/001 | | | 2 | 124 | 107 | 109,0 | 71 | 38 | 28,0 | | 0,634 |
| 1017-0536/001 | | 74,5 | 1 | | | | | | | | |
| 1017-0537/001 | | | 2 | | | | | | | | |
| 1017-0538/001 | | 76,5 | 1 | | | | | | | | |
| 1017-0539/001 | | | 2 | | | | | | | | |

Размеры в мм

| Обозначение матрицы | Резиновые кольца | | Исполнение | D_1 | D_2 (пред откл по h6) | D_3 | D_4 | D_5 | H | C | Масса кг не более |
|---------------------|------------------|-------|------------|-------|----------------------------|-------|-------|-------|-------|---|----------------------|
| | d_2 | d_1 | | | | | | | | | |
| 1017-0541/001 | 3,6 | 77,5 | 1 | 124 | 107 | 109,0 | 71 | 38 | 28,0 | | 0,634 |
| 1017-0542/001 | | | 2 | | | | | | | | |
| 1017-0543/001 | | 78,5 | 1 | | | | | | | | |
| 1017-0544/001 | | | 2 | | | | | | | | |
| 1017-0545/001 | | 80,5 | 1 | | | | | | | | |
| 1017-0546/001 | | | 2 | | | | | | | | |
| 1017-0547/001 | | 82,5 | 1 | | | | | | | | |
| 1017-0548/001 | | | 2 | | | | | | | | |
| 1017-0549/001 | | 83,5 | 1 | | | | | | | | |
| 1017-0551/001 | | | 2 | | | | | | | | |
| 1017-0552/001 | | 84,5 | 1 | | | | | | | | |
| 1017-0553/001 | | | 2 | | | | | | | | |
| 1017-0554/001 | | 86,5 | 1 | | | | | | | | |
| 1017-0555/001 | | | 2 | | | | | | | | |
| 1017-0556/001 | | 87,5 | 1 | | | | | | | | |
| 1017-0557/001 | | | 2 | | | | | | | | |
| 1017-0558/001 | | 88,5 | 1 | | | | | | | | |
| 1017-0559/001 | | | 2 | | | | | | | | |
| 1017-0561/001 | | 90,5 | 1 | | | | | | | | |
| 1017-0562/001 | | | 2 | | | | | | | | |
| 1017-0563/001 | 92,0 | 1 | | | | | | | | | |
| 1017-0564/001 | | 2 | | | | | | | | | |
| 1017-0565/001 | 93,0 | 1 | | | | | | | | | |
| 1017-0566/001 | | 2 | | | | | | | | | |
| 1017-0567/001 | 94,0 | 1 | 134 | 115 | 117,0 | 85 | 60 | 26,0 | 0,573 | | |
| 1017-0568/001 | | 2 | | | | | | | | | |
| 1017-0569/001 | 96,0 | 1 | | | | | | | | | |

Продолжение табл 2

Размеры в мм

| Обозначение матрицы | Резиновые кольца | | Исполнение | D_1 | D_2 (пред откл по 16) | D_3 | D_4 | D_5 | H | C | Масса, кг не более | | | | |
|---------------------|------------------|-------|------------|-------|----------------------------|-------|-------|-------|-------|-----|-----------------------|------|----|------|-------|
| | d_2 | d_1 | | | | | | | | | | | | | |
| 1017-0571/001 | 3,6 | 96,0 | 2 | 134 | 115 | 117,0 | 85 | 60 | 26,0 | 3,0 | 0,573 | | | | |
| 1017-0572/001 | | 97,0 | 1 | | | | | | | | | | | | |
| 1017-0573/001 | | | 2 | | | | | | | | | | | | |
| 1017-0574/001 | | 98,0 | 1 | | | | | | | | | | | | |
| 1017-0575/001 | | | 2 | | | | | | | | | | | | |
| 1017-0576/001 | 4,6 | 27,5 | 1 | 62 | 49 | 51,0 | 30 | 22,0 | 0,169 | | | | | | |
| 1017-0577/001 | | 29,5 | 2 | | | | | | | | | | | | |
| 1017-0578/001 | | | 1 | | | | | | | | | | | | |
| 1017-0579/001 | | 2 | | | | | | | | | | | | | |
| 1017-0581/001 | | 31,0 | 1 | | | | | | | | | | | | |
| 1017-0582/001 | | | 2 | | | | | | | | | | | | |
| 1017-0583/001 | | 33,0 | 1 | | | | | | | | | | | | |
| 1017-0584/001 | | | 2 | | | | | | | | | | | | |
| 1017-0585/001 | | 34,0 | 1 | | | | | | | 70 | 56 | 59,0 | 36 | 25,0 | 0,220 |
| 1017-0586/001 | | | 2 | | | | | | | | | | | | |
| 1017-0587/001 | 35,0 | 1 | 74 | 60 | 63,0 | 18 | 24,0 | 0,229 | | | | | | | |
| 1017-0588/001 | | 2 | | | | | | | | | | | | | |
| 1017-0589/001 | 36,0 | 1 | | | | | | | | | | | | | |
| 1017-0591/001 | | 2 | | | | | | | | | | | | | |
| 1017-0592/001 | 37,0 | 1 | | | | | | | | | | | | | |
| 1017-0593/001 | | 2 | | | | | | | | | | | | | |
| 1017-0594/001 | 39,0 | 1 | | | | | | | | | | | | | |
| 1017-0595/001 | | 2 | | | | | | | | | | | | | |
| 1017-0596/001 | 41,0 | 1 | 84 | 67 | 71,0 | 45 | 22 | 25,0 | 0,291 | | | | | | |
| 1017-0597/001 | | 2 | | | | | | | | | | | | | |
| 1017-0598/001 | 43,0 | 1 | | | | | | | | | | | | | |
| 1017-0599/001 | | 2 | | | | | | | | | | | | | |

Размеры в мм

| Обозначение матрицы | Резиновые кольца | | Исполнение | D_1 | D_2 (пред. откл. по h6) | D_3 | D_4 | D_5 | H | C | Масса, кг, не более |
|---------------------|------------------|-------|------------|-------|------------------------------|-------|-------|-------|------|-------|---------------------|
| | d_2 | d_1 | | | | | | | | | |
| 1017-0601/001 | | 44,0 | 1 | | | | | | | | |
| 1017-0602/001 | | | 2 | 84 | 67 | 71,0 | | 22 | 25,0 | | 0,291 |
| 1017-0603/001 | | 46,0 | 1 | | | | | | | | |
| 1017-0604/001 | | | 2 | | | | | | | | |
| 1017-0605/001 | | 47,0 | 1 | | | | | | | | |
| 1017-0606/001 | | | 2 | | | | | | | | |
| 1017-0607/001 | | 49,0 | 1 | | | | | | | | |
| 1017-0608/001 | | | 2 | | | | | | | | |
| 1017-0609/001 | | 51,0 | 1 | | | | | | | | |
| 1017-0611/001 | | | 2 | | | | 45 | | | 2,5 | |
| 1017-0612/001 | | 53,0 | 1 | | | | | | | | |
| 1017-0613/001 | | | 2 | 94 | 75 | 81,0 | | 25 | 26,0 | | 0,364 |
| 1017-0614/001 | 4,6 | 54,0 | 1 | | | | | | | | |
| 1017-0615/001 | | | 2 | | | | | | | | |
| 1017-0616/001 | | 56,0 | 1 | | | | | | | | |
| 1017-0617/001 | | | 2 | | | | | | | | |
| 1017-0618/001 | | 57,0 | 1 | | | | | | | | |
| 1017-0619/001 | | | 2 | | | | | | | | |
| 1017-0621/001 | | 59,0 | 1 | | | | | | | | |
| 1017-0622/001 | | | 2 | | | | | | | | |
| 1017-0623/001 | | 61,0 | 1 | | | | | | | | |
| 1017-0624/001 | | | 2 | | | | | | | | |
| 1017-0625/001 | 62,0 | 1 | | | | | | | | | |
| 1017-0626/001 | | 2 | 104 | 85 | 89,0 | 56 | 32 | 27,0 | 3,0 | 0,383 | |
| 1017-0627/001 | 62,5 | 1 | | | | | | | | | |
| 1017-0628/001 | | 2 | | | | | | | | | |
| 1017-0629/001 | 63,5 | 1 | | | | | | | | | |

Продолжение табл. 2

Размеры в мм

| Обозначение матрицы | Резиновые кольца | | Исполнение | D_1 | D_2 (пред. откл. по h6) | D_3 | D_4 | D_5 | H | C | Масса, кг, не более |
|---------------------|------------------|-------|------------|-------|------------------------------|-------|-------|-------|------|-----|---------------------|
| | d_2 | d_1 | | | | | | | | | |
| 1017-0631/001 | | 63,5 | 2 | | | | | | | | |
| 1017-0632/001 | | 65,5 | 1 | 104 | 85 | 89,0 | 56 | 32 | 27,0 | | 0,383 |
| 1017-0633/001 | | | 2 | | | | | | | | |
| 1017-0634/001 | | 66,5 | 1 | | | | | | | | |
| 1017-0635/001 | | | 2 | | | | | | | | |
| 1017-0636/001 | | 68,5 | 1 | | | | | | | | |
| 1017-0637/001 | | | 2 | | 102 | | 66 | | | | |
| 1017-0638/001 | | 70,5 | 1 | | | | | | | | |
| 1017-0639/001 | | | 2 | | | | | | | | |
| 1017-0641/001 | | 72,5 | 1 | | | | | | | | |
| 1017-0642/001 | | | 2 | | | | | | | | |
| 1017-0643/001 | | 73,5 | 1 | | | | | | | | |
| 1017-0644/001 | | | 2 | | | | | | | | |
| 1017-0645/001 | 4,6 | 75,5 | 1 | | | | | | | 3,0 | |
| 1017-0646/001 | | | 2 | | | | | | | | |
| 1017-0647/001 | | 76,5 | 1 | 124 | | 109,0 | | 38 | 28,0 | | 0,819 |
| 1017-0648/001 | | | 2 | | | | | | | | |
| 1017-0649/001 | | 78,5 | 1 | | 107 | | 71 | | | | |
| 1017-0651/001 | | | 2 | | | | | | | | |
| 1017-0652/001 | | 80,5 | 1 | | | | | | | | |
| 1017-0653/001 | | | 2 | | | | | | | | |
| 1017-0654/001 | | 82,5 | 1 | | | | | | | | |
| 1017-0655/001 | | | 2 | | | | | | | | |
| 1017-0656/001 | | 85,5 | 1 | | | | | | | | |
| 1017-0657/001 | | | 2 | | | | | | | | |
| 1017-0658/001 | | 88,5 | 1 | | | | | | | | |
| 1017-0659/001 | | | 2 | | | | | | | | |

Размеры в мм

| Обозначение матрицы | Резиновые кольца | | Исполнение | D_1 | D_2 (пред огкл по 16) | D_3 | D_4 | D_5 | H | C | Масса, кг, не более | | | | | | | | |
|---------------------|------------------|-------|------------|-------|----------------------------------|-------|-------|-------|------|-------|------------------------|-----|----|------|----|----|------|--|-------|
| | d_2 | d_1 | | | | | | | | | | | | | | | | | |
| 1017-0661/001 | 4,6 | 90,5 | 1 | 134 | 115 | 117,0 | 85 | 60 | | 3,0 | 0,567 | | | | | | | | |
| 1017-0662/001 | | | 2 | | | | | | | | | | | | | | | | |
| 1017-0663/001 | | 92,0 | 1 | | | | | | | | | | | | | | | | |
| 1017-0664/001 | | | 2 | | | | | | | | | | | | | | | | |
| 1017-0665/001 | 5,8 | 49,0 | 1 | 94 | 75 | 81,0 | 45 | 25 | 26,0 | 2,5 | 0,379 | | | | | | | | |
| 1017-0666/001 | | | 2 | | | | | | | | | | | | | | | | |
| 1017-0667/001 | | 52,0 | 1 | | | | | | | | | | | | | | | | |
| 1017-0668/001 | | | 2 | | | | | | | | | | | | | | | | |
| 1017-0669/001 | | 54,0 | 1 | | | | | | | | | | | | | | | | |
| 1017-0671/001 | | | 2 | | | | | | | | | | | | | | | | |
| 1017-0672/001 | | 55,0 | 1 | | | | | | | | | | | | | | | | |
| 1017-0673/001 | | | 2 | | | | | | | | | | | | | | | | |
| 1017-0674/001 | | 59,0 | 1 | | | | | | | | | | | | | | | | |
| 1017-0675/001 | | | 2 | | | | | | | | | | | | | | | | |
| 1017-0676/001 | | 60,0 | 1 | | | | | | | | | 104 | 85 | 89,0 | 56 | 32 | 27,0 | | 0,408 |
| 1017-0677/001 | | | 2 | | | | | | | | | | | | | | | | |
| 1017-0678/001 | 61,0 | 1 | 124 | 95 | 109,0 | 60 | 38 | 28,0 | 3,0 | | | | | | | | | | |
| 1017-0679/001 | | 2 | | | | | | | | | | | | | | | | | |
| 1017-0681/001 | 63,5 | 1 | | | | | | | | | | | | | | | | | |
| 1017-0682/001 | | 2 | | | | | | | | | | | | | | | | | |
| 1017-0683/001 | 68,5 | 1 | 124 | 107 | 109,0 | 71 | 38 | 28,0 | | 0,571 | | | | | | | | | |
| 1017-0684/001 | | 2 | | | | | | | | | | | | | | | | | |
| 1017-0685/001 | 70,0 | 1 | | | | | | | | | | | | | | | | | |
| 1017-0686/001 | | 2 | | | | | | | | | | | | | | | | | |
| 1017-0687/001 | 73,5 | 1 | 124 | 107 | 109,0 | 71 | 38 | 28,0 | | 0,571 | | | | | | | | | |
| 1017-0688/001 | | 2 | | | | | | | | | | | | | | | | | |
| 1017-0689/001 | 78,5 | 1 | | | | | | | | | | | | | | | | | |

Продолжение табл. 2

Размеры в мм

| Обозначение матрицы | Резиновые кольца | | Исполнение | D_1 | D_2 (пред. откл. по h6) | D_3 | D_4 | D_5 | H | C | Масса, кг, не более |
|---------------------|------------------|-------|------------|-------|------------------------------|-------|-------|-------|------|-----|---------------------|
| | d_2 | d_1 | | | | | | | | | |
| 1017-0691/001 | 5,8 | 78,5 | 2 | 124 | 107 | 109,0 | 71 | 38 | 28,0 | 3,0 | 0,571 |
| 1017-0692/001 | | 80,5 | 1 | | | | | | | | |
| 1017-0693/001 | | | 2 | | | | | | | | |
| 1017-0694/001 | | 83,5 | 1 | | | | | | | | |
| 1017-0695/001 | | | 2 | | | | | | | | |
| 1017-0696/001 | | 86,5 | 1 | | | | | | | | |
| 1017-0697/001 | | | 2 | | | | | | | | |
| 1017-0698/001 | | 88,5 | 1 | | | | | | | | |
| 1017-0699/001 | | | 2 | | | | | | | | |
| 1017-0701/001 | | 90,5 | 1 | | | | | | | | |
| 1017-0702/001 | | | 2 | | | | | | | | |

Пример условного обозначения матрицы для резинового кольца 1-й группы точности размерами $d_2=1,4$ мм, $d_1=2,8$ мм, исполнения 1, средняя усадка резиновой смеси 1,8% (интервал усадок 1,5÷2,1%) по ГОСТ 24513—80, код материала матрицы 02.3.33 по ГОСТ 14901—79:

Матрица 1017-0001/001 1,8 02.3.33 ГОСТ 24514—80

То же, для резинового кольца 2-й группы точности:

Матрица 1017-0001/001 1,8 02.3.33 2 ГОСТ 24514—80

6.1. Материал матриц и технические требования — по ГОСТ 14901—79.

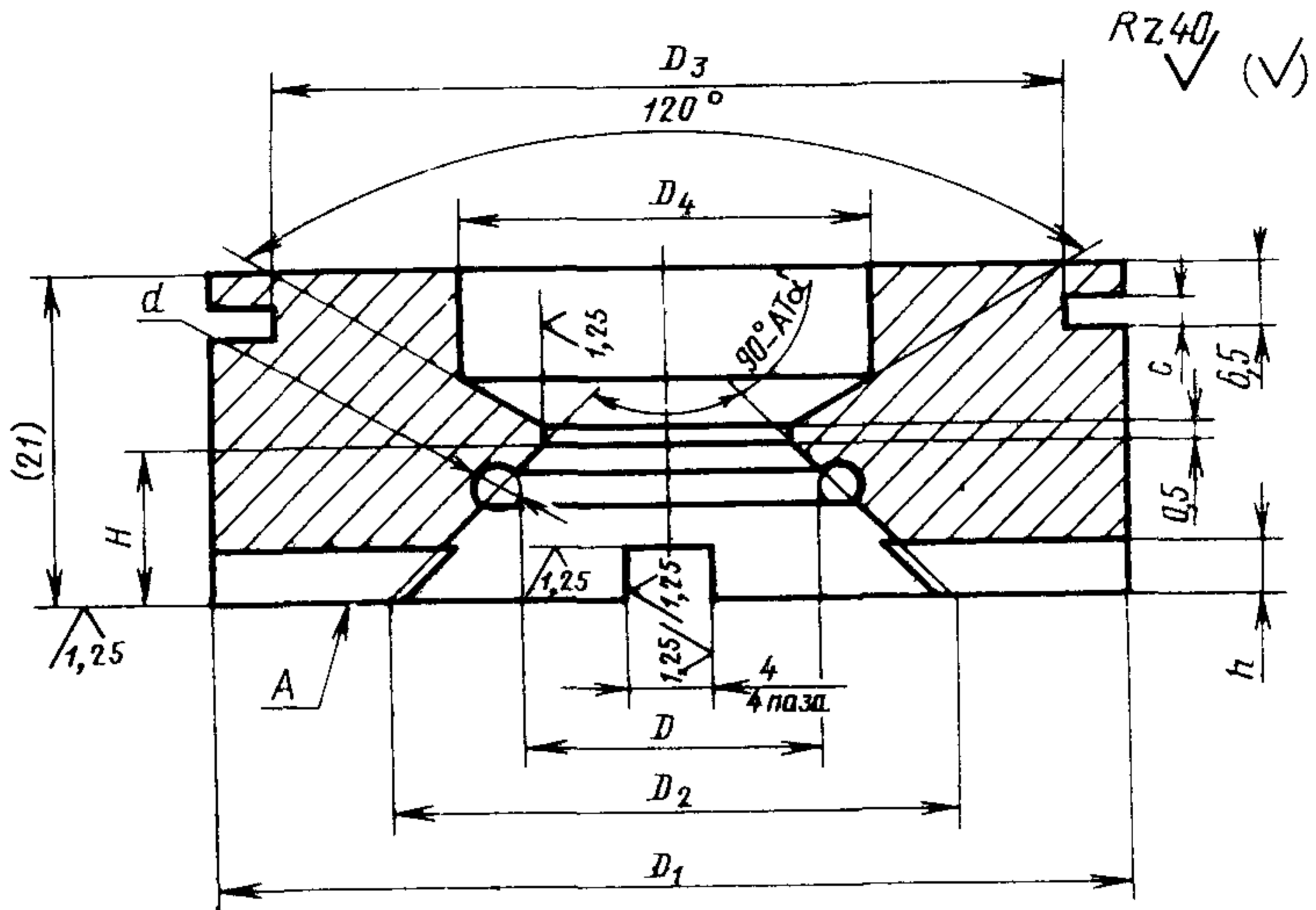
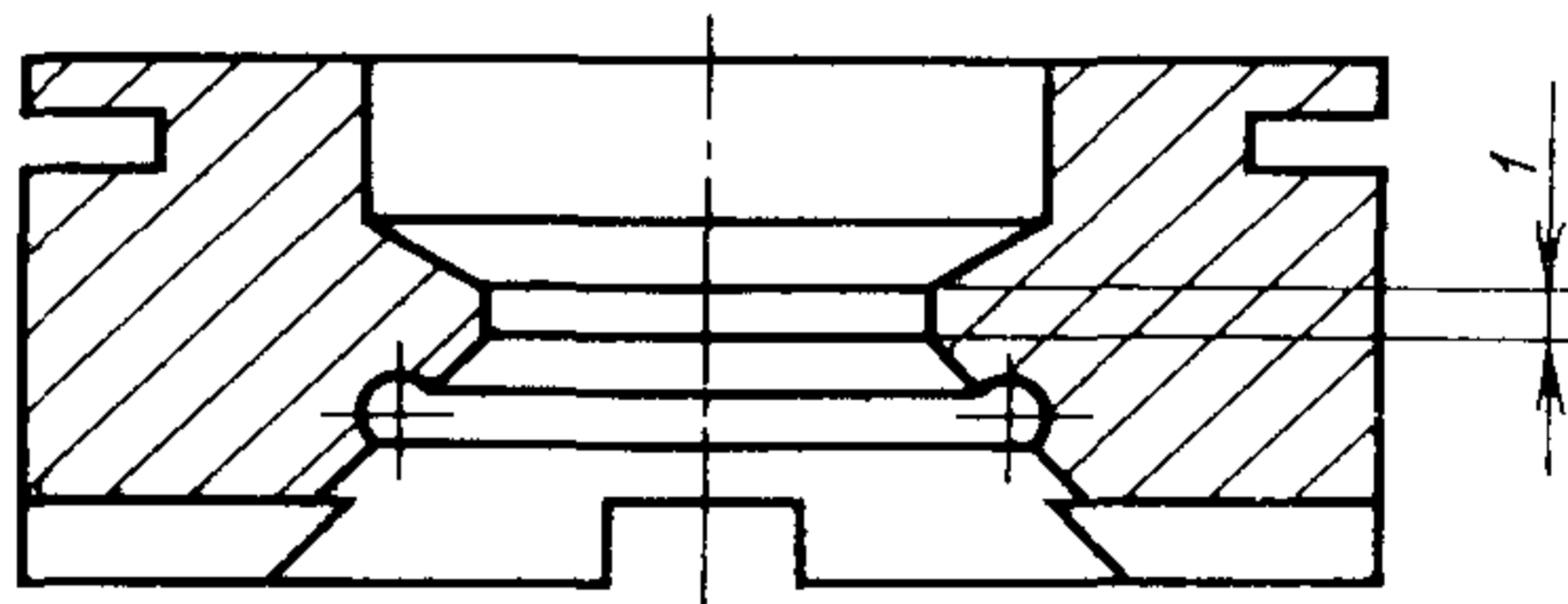
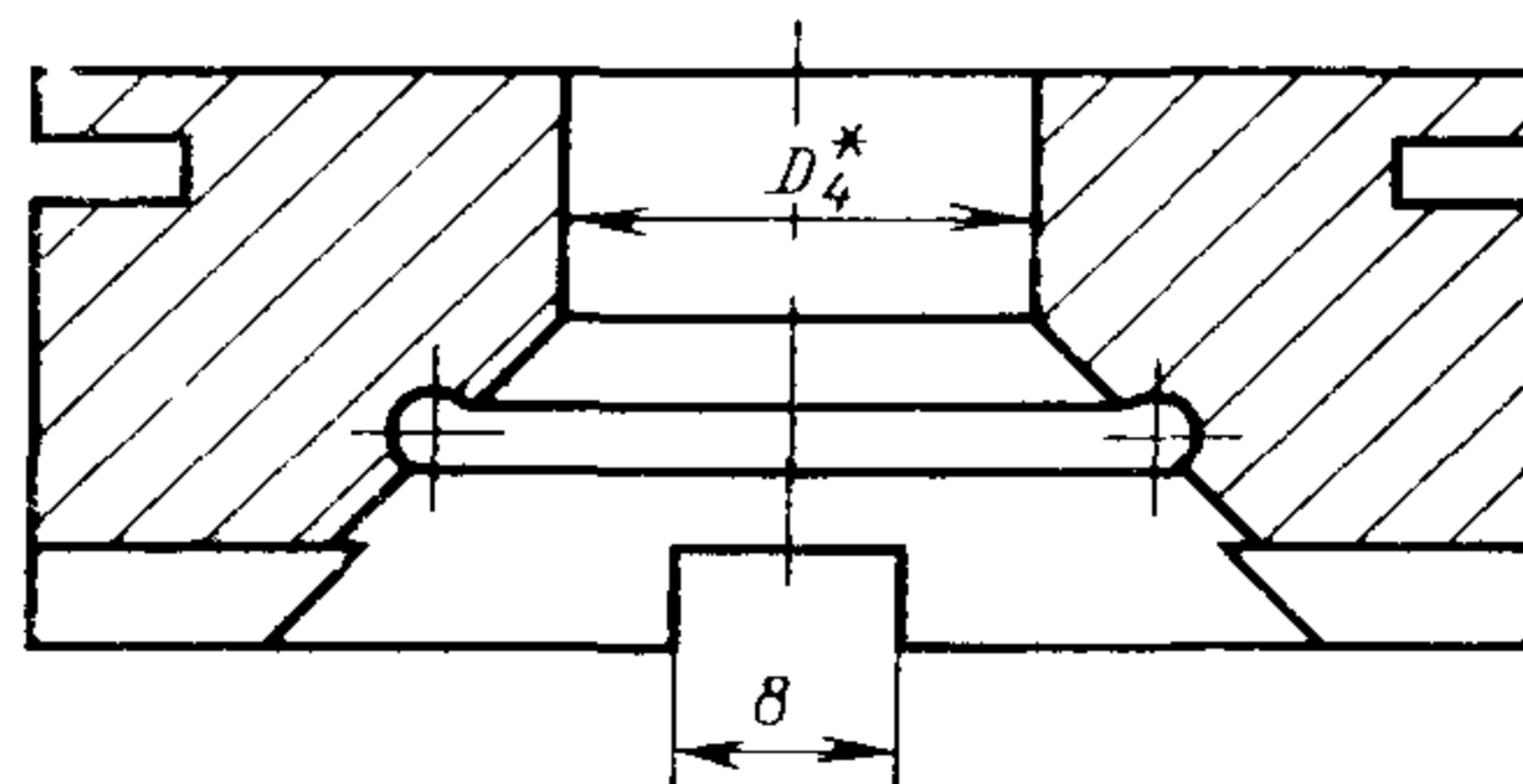
6.2. Допуски формы и расположения поверхностей матриц по ГОСТ 24643—81, углов по ГОСТ 8908—81 указаны в табл. 3.

| Группа точности резиновых колец по ГОСТ 9833—72 | Допуски | | | | |
|---|-------------------|--|-------------------------------|--|---|
| | угла $AT' \alpha$ | прямолинейности образующей поверхности разъема | круглости поверхности разъема | соосности диаметра D относительно поверхности конуса | торцевого биения поверхностей А и Б относительно поверхности конуса |
| | Степень точности | | | | |
| 1 | AT 9 | 6 | 7 | 7 | 6 |
| 2 | AT 10 | 7 | 8 | 8 | 7 |

Примечание. Выбор методов и средств контроля конических поверхностей — по ГОСТ 2848—75.

6.3. Неуказанные предельные отклонения размеров матриц — по классу точности «средний» СТ СЭВ 302—76.

7. Конструкция и размеры пуансона должны соответствовать указанным на черт. 3 и в табл. 4.

Для пуансонов с диаметром $D_1 = 23$ ммДля пуансонов с диаметром $D_1 \geq 25$ ммДля пуансонов с диаметром $D_1 \geq 70$ мм

* Размер для справок.

Примечание. Размеры D и d — по ГОСТ 24513—80. Размер в скобках — после сборки.

Параметры шероховатости поверхностей разъема и формообразующих полостей по ГОСТ 14901—79.

Черт. 3

Размеры в мм

| Обозначение пуансона | Резиновые кольца | | D_1 | D_2 (пред откл по Н7) | D_3 | D_4 | H | C | h | Масса, кг, не более |
|-------------------------|---------------------|-------|-------|----------------------------------|-------|-------|-----|-----|-------|---------------------------|
| | d_2 | d_1 | | | | | | | | |
| 1017-0001/002 | 1,4 | 2,8 | 23 | 15 | 17,0 | 8 | 7,0 | 1,7 | 3,1 | 0,027 |
| 1017-0003/002 | | 3,8 | | | | | | | 2,5 | |
| 1017-0005/002 | 2,8 | 2,6 | | | | | | | | |
| 1017-0007/002 | 3,2 | 2,4 | | | | | | | | |
| 1017-0009/002 | 3,8 | 2,1 | | | | | | | 0,026 | |
| 1017-0012/002 | 4,2 | 1,9 | | | | | | | | |
| 1017-0014/002 | 4,7 | 1,6 | | | | | | | | |
| 1017-0016/002 | 5,2 | 1,4 | | | | | | | | |
| 1017-0018/002 | 5,7 | 1,1 | | | | | | | 0,033 | |
| 1017-0021/002 | 6,2 | 1,8 | | | | | | | | |
| 1017-0023/002 | 1,9 | 6,7 | 25 | 17 | 19,0 | 6,0 | 6,0 | 1,7 | 1,6 | |
| 1017-0025/002 | | 7,2 | | | | | | | 1,3 | |
| 1017-0027/002 | | 7,7 | | | | | | | 1,1 | |
| 1017-0029/002 | | 8,2 | | | | | | | 2,8 | |
| 1017-0032/002 | | 8,7 | | | | | | | 2,5 | |
| 1017-0034/002 | | 9,2 | | | | | | | 2,3 | |
| 1017-0036/002 | | 9,7 | | | | | | | 2,0 | 0,034 |
| 1017-0038/002 | | 10,0 | | | | | | | 1,9 | |
| 1017-0041/002 | | 10,6 | | | | | | | 1,6 | |
| 1017-0043/002 | | 11,0 | | | | | | | 1,4 | |
| 1017-0045/002 | 11,6 | 1,1 | 0,054 | | | | | | | |
| 1017-0047/002 | 12,0 | 2,9 | | | | | | | | |
| 1017-0049/002 | 12,6 | 2,5 | | | | | | | | |
| 1017-0052/002 | 13,0 | 2,3 | | | | | | | | |
| 1017-0054/002 | 33 | 13,6 | 25 | 27,0 | 16 | 9,0 | 9,0 | 1,7 | 2,0 | |
| 1017-0056/002 | | 14,0 | | | | | | | 1,8 | |
| 1017-0058/002 | | 14,6 | | | | | | | 1,5 | |

Продолжение табл. 4

Размеры в мм

| Обозначение пуансона | Резиновые кольца | | D_1 | D_2 (пред откл по Н7) | D_3 | D_4 | H | c | h | Масса, кг, не более |
|-------------------------|---------------------|-------|-------|----------------------------------|-------|-------|------|------|-----|---------------------------|
| | d_2 | d_1 | | | | | | | | |
| 1017-0061/002 | | 15,0 | 33 | 25 | 27,0 | | 9,0 | 1,7 | 1,3 | 0,054 |
| 1017-0063/002 | | 15,6 | | | | | | | 1,0 | |
| 1017-0065/002 | | 16,0 | 37 | 27 | 29,6 | | 10,5 | 1,7 | 1,8 | 0,046 |
| 1017-0067/002 | | 16,6 | | | | | | | 1,5 | |
| 1017-0069/002 | | 17,5 | 41 | 30 | 32,0 | | 10,5 | 1,7 | 1,0 | 0,090 |
| 1017-0072/002 | | 18,5 | | | | | | | 2,0 | |
| 1017-0074/002 | | 19,5 | 44 | 33 | 35,0 | | 11,0 | 1,7 | 1,5 | 0,101 |
| 1017-0076/002 | | 20,5 | | | | | | | 1,0 | |
| 1017-0078/002 | | 21,5 | 52 | 39 | 41,0 | | 12,5 | 2,5 | 2,0 | 0,125 |
| 1017-0081/002 | 1,9 | 22,5 | | | | | | | 1,5 | |
| 1017-0083/002 | | | 23,5 | 59 | 46 | 48,0 | 25 | 14,0 | 2,5 | 1,0 |
| 1017-0085/002 | | 24,5 | 3,4 | | | | | | | |
| 1017-0087/002 | | 25,5 | 62 | 49 | 51,0 | 30 | 13,0 | 2,5 | 2,9 | 0,159 |
| 1017-0089/002 | | 26,5 | | | | | | | 2,4 | |
| 1017-0092/002 | | 27,5 | 70 | 56 | 59,0 | 24 | 16,0 | 2,5 | 1,9 | 0,175 |
| 1017-0094/002 | | 28,5 | | | | | | | 1,4 | |
| 1017-0096/002 | | 29,5 | | | | | | 2,5 | 4,4 | |
| 1017-0098/002 | | 31,0 | | | | | | | 3,6 | |
| 1017-0101/002 | | 32,0 | | | | | | 2,5 | 3,1 | |
| 1017-0103/002 | | 33,0 | | | | | | | 2,6 | |
| 1017-0105/002 | | 34,0 | | | | | | 2,5 | 2,1 | |
| 1017-0107/002 | | 35,0 | | | | | | | 1,5 | |
| 1017-0109/002 | | 36,0 | | | | | | 2,5 | 1,0 | |
| 1017-0112/002 | | 37,0 | | | | | | | 2,0 | |
| 1017-0114/002 | | 38,0 | | | | | | 2,5 | 1,5 | 0,159 |
| 1017-0116/002 | | 39,0 | | | | | | | 1,0 | |
| 1017-0118/002 | | 41,0 | | | | | | 2,5 | 3,5 | 0,175 |

Размеры в мм

| Обозначение пуансона | Резиновые кольца | | D_1 | D_2 (пред. откл. по Н7) | D_3 | D_4 | H | C | h | Масса, кг, не более |
|-------------------------|---------------------|-------|-------|------------------------------------|-------|-------|------|-----|-----|---------------------------|
| | d_2 | d_1 | | | | | | | | |
| 1017-0121/002 | | 44,0 | 70 | 56 | 59,0 | 24 | 16,0 | 2,5 | 1,9 | 0,175 |
| 1017-0123/002 | | 46,0 | | | | | | | 0,9 | |
| 1017-0125/002 | | 47,0 | 74 | 60 | 63,0 | 30 | 15,0 | 2,5 | 2,4 | 0,190 |
| 1017-0127/002 | | 49,0 | | | | | | | 1,3 | |
| 1017-0129/002 | | 3,8 | 23 | 15 | 17,0 | 6,0 | 2,5 | 1,7 | 1,5 | 0,027 |
| 1017-0132/002 | | 4,2 | | | | | | | 1,3 | |
| 1017-0134/002 | | 4,7 | 25 | 17 | 19,0 | 5,5 | 2,5 | 1,7 | 1,1 | 0,033 |
| 1017-0136/002 | | 5,2 | | | | | | | 0,8 | |
| 1017-0138/002 | | 5,7 | 29 | 21 | 23,0 | 8 | 2,5 | 1,7 | 1,5 | 0,034 |
| 1017-0141/002 | | 6,2 | | | | | | | 1,3 | |
| 1017-0143/002 | | 6,7 | 29 | 21 | 23,0 | 12 | 7,0 | 1,7 | 1,0 | 0,034 |
| 1017-0145/002 | | 7,2 | | | | | | | 0,8 | |
| 1017-0147/002 | 2,5 | 7,7 | 33 | 25 | 27,0 | 16 | 9,0 | 1,7 | 2,5 | 0,054 |
| 1017-0149/002 | | 8,2 | | | | | | | 2,3 | |
| 1017-0152/002 | | 8,7 | 33 | 25 | 27,0 | 16 | 9,0 | 1,7 | 2,0 | 0,054 |
| 1017-0154/002 | | 9,2 | | | | | | | 1,7 | |
| 1017-0156/002 | | 9,7 | 33 | 25 | 27,0 | 16 | 9,0 | 1,7 | 1,5 | 0,054 |
| 1017-0158/002 | | 10,0 | | | | | | | 1,3 | |
| 1017-0161/002 | | 10,6 | 33 | 25 | 27,0 | 16 | 9,0 | 1,7 | 1,0 | 0,054 |
| 1017-0163/002 | | 11,0 | | | | | | | 2,8 | |
| 1017-0165/002 | | 11,6 | 33 | 25 | 27,0 | 16 | 9,0 | 1,7 | 2,5 | 0,054 |
| 1017-0167/002 | | 12,0 | | | | | | | 2,3 | |
| 1017-0169/002 | | 12,6 | 33 | 25 | 27,0 | 16 | 9,0 | 1,7 | 2,0 | 0,054 |
| 1017-0172/002 | | 13,0 | | | | | | | 1,8 | |
| 1017-0174/002 | | 13,6 | 33 | 25 | 27,0 | 16 | 9,0 | 1,7 | 1,5 | 0,054 |
| 1017-0176/002 | | 14,0 | | | | | | | 1,3 | |
| 1017-0178/002 | | 14,6 | 33 | 25 | 27,0 | 16 | 9,0 | 1,7 | 1,0 | 0,054 |

Продолжение табл 4

Размеры в мм

| Обозначение пуансона | Резиновые кольца | | D_1 | D_2 (пред откл по Н7) | D_3 | D_4 | H | C | h | Масса, кг, не более |
|-------------------------|---------------------|-------|-------|----------------------------------|-------|-------|------|-----|-----|---------------------------|
| | d_2 | d_1 | | | | | | | | |
| 1017-0181/002 | | 15,0 | | | | | | | 1,8 | |
| 1017-0183/002 | | 15,6 | 37 | 27 | 29,6 | | 9,0 | 1,7 | 1,5 | 0,103 |
| 1017-0185/002 | | 16,6 | | | | 16 | | | 1,0 | |
| 1017-0187/002 | | 17,5 | | | | | | | 2,0 | |
| 1017-0189/002 | | 18,5 | 41 | 30 | 32,0 | | 10,5 | | 1,5 | 0,066 |
| 1017-0192/002 | | 19,5 | | | | | | | 1,0 | |
| 1017-0194/002 | | 20,5 | | | | | | | 1,9 | |
| 1017-0196/002 | | 21,5 | 44 | 33 | 35,0 | | 11,0 | | 1,4 | 0,056 |
| 1017-0198/002 | | 22,5 | | | | | | | 0,9 | |
| 1017-0201/002 | | 23,5 | | | | | | | 3,4 | |
| 1017-0203/002 | | 24,5 | | | | 20 | | | 2,9 | |
| 1017-0205/002 | | 25,5 | 52 | 39 | 41,0 | | 12,5 | | 2,4 | 0,135 |
| 1017-0207/002 | | 26,5 | | | | | | | 1,8 | |
| 1017-0209/002 | 2,5 | 27,5 | | | | | | 2,5 | 1,3 | |
| 1017-0212/002 | | 28,5 | | | | | | | 0,8 | |
| 1017-0214/002 | | 29,5 | | | | | | | 3,8 | |
| 1017-0216/002 | | 31,0 | 59 | 46 | 48,0 | 25 | 14,0 | | 3,0 | 0,140 |
| 1017-0218/002 | | 33,0 | | | | | | | 2,0 | |
| 1017-0221/002 | | 35,0 | | | | | | | 1,0 | |
| 1017-0223/002 | | 36,0 | 62 | 49 | 51,0 | 30 | 13,0 | | 2,0 | 0,077 |
| 1017-0225/002 | | 37,0 | | | | | | | 1,5 | |
| 1017-0227/002 | | 39,0 | | | | | | | 3,9 | |
| 1017-0229/002 | | 40,0 | | | | | | | 3,4 | |
| 1017-0232/002 | | 41,0 | | | | | | | 2,9 | |
| 1017-0234/002 | | 42,0 | 70 | 56 | 59,0 | 24 | 16,0 | | 2,4 | 0,104 |
| 1017-0236/002 | | 43,0 | | | | | | | 1,9 | |
| 1017-0238/002 | | 44,0 | | | | | | | 1,3 | |
| 1017-0241/002 | | 45,0 | | | | | | | 0,9 | |

Размеры в мм

| Обозначение пуансона | Резиновые кольца | | D_1 | D_2 (пред. откл. по Н7) | D_3 | D_4 | H | C | h | Масса, кг, не более |
|-------------------------|---------------------|-------|-------|------------------------------------|-------|-------|------|-----|------|---------------------------|
| | d_2 | d_1 | | | | | | | | |
| 1017-0243/002 | | 47,0 | 74 | 60 | 63,0 | 30 | 15,0 | | 1,8 | 0,108 |
| 1017-0245/002 | | 49,0 | | | | | | | 0,8 | |
| 1017-0247/002 | | 50,0 | | | | | | | 3,8 | |
| 1017-0249/002 | | 51,0 | | | | | | | 3,3 | |
| 1017-0252/002 | | 53,0 | 84 | 67 | 71,0 | 35 | 16,0 | | 2,2 | 0,236 |
| 1017-0254/002 | | 54,0 | | | | | | | 1,7 | |
| 1017-0256/002 | | 55,0 | | | | | | 2,5 | 1,2 | |
| 1017-0258/002 | | 57,0 | | | | | | | 4,2 | |
| 1017-0261/002 | | 59,0 | | | | | | | 3,2 | |
| 1017-0263/002 | | 60,0 | 94 | 75 | 81,0 | 41 | 17,0 | | 2,6 | 0,450 |
| 1017-0265/002 | | 61,0 | | | | | | | 2,1 | |
| 1017-0267/002 | | 62,5 | | | | | | | 1,3 | |
| 1017-0269/002 | | 63,5 | | | | | | | 0,9 | |
| 1017-0272/002 | 2,5 | 66,5 | | | | | | | 4,3 | |
| 1017-0274/002 | | 68,5 | 104 | 85 | 89,0 | 49 | 18,0 | | 3,3 | 0,529 |
| 1017-0276/002 | 70,5 | 2,2 | | | | | | | | |
| 1017-0278/002 | | 73,5 | | | | | | | 0,7 | |
| 1017-0281/002 | | 76,5 | | | | | | | 10,1 | |
| 1017-0283/002 | | 78,5 | | | | | | | 9,1 | |
| 1017-0285/002 | | 80,5 | | | | | | | 8,1 | |
| 1017-0287/002 | | 83,5 | 124 | 107 | 109,0 | 69 | 19,0 | 3,0 | 6,6 | 0,679 |
| 1017-0289/002 | | 86,5 | | | | | | | 5,0 | |
| 1017-0292/002 | | 88,5 | | | | | | | 4,0 | |
| 1017-0294/002 | | 90,5 | | | | | | | 3,0 | |
| 1017-0296/002 | | 93,0 | | | | | | | 1,7 | |
| 1017-0298/002 | | 96,0 | 134 | 115 | 117,0 | 81 | 17,0 | | 4,1 | 0,670 |
| 1017-0301/002 | | 98,0 | | | | | | | 3,1 | |

Продолжение табл. 4

Размеры в мм

| Обозначение пуансона | Резиновые кольца | | D_1 | D_2 (пред. откл. по H7) | D_3 | D_4 | H | C | h | Масса, кг, не более |
|-------------------------|---------------------|-------|-------|------------------------------------|-------|-------|------|-----|-----|---------------------------|
| | d_2 | d_1 | | | | | | | | |
| 1017-0303/002 | 2,5 | 100,0 | 134 | 115 | 117,0 | 81 | 17,0 | 3,0 | 2,0 | 0,670 |
| 1017-0305/002 | | 9,7 | | | | | | | 3,4 | |
| 1017-0307/002 | | 10,6 | | | | | 11,0 | | 3,0 | |
| 1017-0309/002 | | 11,6 | 37 | 27 | 29,6 | | | 1,7 | 2,4 | 0,075 |
| 1017-0312/002 | | 12,6 | | | | | | | 1,9 | |
| 1017-0314/002 | | 13,6 | | | | 16 | 9,0 | | 1,4 | |
| 1017-0316/002 | | 14,6 | | | | | | | 2,4 | |
| 1017-0318/002 | | 15,6 | 41 | 30 | 32,0 | | 10,5 | | 1,9 | 0,079 |
| 1017-0321/002 | | 16,6 | | | | | | | 1,4 | |
| 1017-0323/002 | | 17,5 | | | | | | | 2,4 | |
| 1017-0325/002 | | 18,5 | 44 | 33 | 35,0 | | 11,0 | | 1,9 | 0,087 |
| 1017-0327/002 | | 19,5 | | | | | | | 1,4 | |
| 1017-0329/002 | | 20,5 | | | | | | | 3,9 | |
| 1017-0332/002 | 3,0 | 21,5 | | | | 20 | | | 3,3 | |
| 1017-0334/002 | | 22,5 | 52 | 39 | 41,0 | | 12,5 | | 2,8 | 0,123 |
| 1017-0336/002 | | 23,5 | | | | | | | 2,3 | |
| 1017-0338/002 | | 24,5 | | | | | | 2,5 | 1,8 | |
| 1017-0341/002 | | 25,5 | | | | | | | 1,3 | |
| 1017-0343/002 | | 26,5 | | | | | | | 4,3 | |
| 1017-0345/002 | | 27,5 | | | | | | | 3,8 | |
| 1017-0347/002 | | 28,5 | 59 | 46 | 48,0 | 25 | 14,0 | | 3,2 | 0,117 |
| 1017-0349/002 | | 29,5 | | | | | | | 2,7 | |
| 1017-0352/002 | | 31,0 | | | | | | | 2,0 | |
| 1017-0354/002 | | 32,0 | | | | | | | 1,4 | |
| 1017-0356/002 | | 33,0 | | | | | | | 2,4 | |
| 1017-0358/002 | | 34,0 | 62 | 49 | 51,0 | 30 | 13,0 | | 1,9 | 0,160 |
| 1017-0361/002 | | 35,0 | | | | | | | 1,4 | |

Размеры в мм

| Обозначение пуансона | Резиновые кольца | | D_1 | D_2 (пред. откл. по Н7) | D_3 | D_4 | H | C | h | Масса, кг, не более |
|-------------------------|---------------------|-------|-------|------------------------------------|-------|-------|------|-----|-----|---------------------------|
| | d_2 | d_1 | | | | | | | | |
| 1017-0363/002 | | 36,0 | | | | | | | 4,4 | |
| 1017-0365/002 | | 39,0 | 70 | 56 | 59,0 | 24 | | | 2,9 | 0,176 |
| 1017-0367/002 | | 41,0 | | | | | | | 1,8 | |
| 1017-0369/002 | | 44,0 | | | | | 16,0 | | 5,8 | |
| 1017-0372/002 | | 46,0 | 84 | 67 | 71,0 | 35 | | | 4,8 | 0,290 |
| 1017-0374/002 | | 49,0 | | | | | | | 3,2 | |
| 1017-0376/002 | | 50,0 | | | | | 2,5 | | 2,7 | |
| 1017-0378/002 | | 51,0 | | | | | | | 2,2 | |
| 1017-0381/002 | | 54,0 | | | | | | | 4,6 | |
| 1017-0383/002 | | 55,0 | 94 | 75 | 81,0 | 41 | 17,0 | | 4,1 | 0,394 |
| 1017-0385/002 | | 58,0 | | | | | | | 2,6 | |
| 1017-0387/002 | | 59,0 | | | | | | | 2,1 | |
| 1017-0389/002 | | 62,0 | | | | | | | 0,6 | |
| 1017-0392/002 | 3,0 | 63,5 | | | | | | | 4,8 | |
| 1017-0394/002 | | 64,5 | 104 | 85 | 89,0 | 49 | 18,0 | | 4,3 | 0,429 |
| 1017-0396/002 | | 68,5 | | | | | | | 2,2 | |
| 1017-0398/002 | | 69,5 | | | | | | | 1,7 | |
| 1017-0401/002 | | 73,5 | | 102 | | 64 | | | 8,1 | |
| 1017-0403/002 | | 78,5 | | | | | | | | |
| 1017-0405/002 | | 80,5 | | | | | 3,0 | | 7,0 | |
| 1017-0407/002 | | 83,5 | 124 | 107 | 109,0 | 69 | 19,0 | | 5,5 | 0,989 |
| 1017-0409/002 | | 85,5 | | | | | | | 4,5 | |
| 1017-0412/002 | | 88,5 | | | | | | | 2,9 | |
| 1017-0414/002 | | 90,5 | | | | | | | 1,9 | |
| 1017-0416/002 | | 93,0 | | | | | | | 0,6 | |
| 1017-0418/002 | | 95,0 | 134 | 115 | 117,0 | 81 | 17,0 | | 3,6 | 0,727 |
| 1017-0421/002 | | 98,0 | | | | | | | 2,0 | |

Продолжение табл. 4

Размеры в мм

| Обозначение пуансона | Резиновые кольца | | D_1 | D_2 (пред. откл. по Н7) | D_3 | D_4 | H | C | h | Масса, кг. не более |
|-------------------------|---------------------|-------|-------|------------------------------------|-------|-------|------|-----|-----|---------------------------|
| | d_2 | d_1 | | | | | | | | |
| 1017-0423/002 | | 13,6 | | | | | | | 2,4 | |
| 1017-0425/002 | | 14,6 | 41 | 30 | 32,0 | 16 | 10,5 | | 1,8 | 0,077 |
| 1017-0427/002 | | 15,6 | | | | | | | 1,3 | |
| 1017-0429/002 | | 16,6 | | | | | | | 2,3 | |
| 1017-0432/002 | | 17,5 | 44 | 33 | 35,0 | | 11,0 | | 1,9 | 0,088 |
| 1017-0434/002 | | 18,5 | | | | | | | 1,2 | |
| 1017-0436/002 | | 19,5 | | | | | | | 3,8 | |
| 1017-0438/002 | | 20,5 | | | | 20 | | | 3,3 | |
| 1017-0441/002 | | 21,5 | 52 | 39 | 41,0 | | 12,5 | | 2,8 | 0,120 |
| 1017-0443/002 | | 22,5 | | | | | | | 2,3 | |
| 1017-0445/002 | | 23,5 | | | | | | | 1,8 | |
| 1017-0447/002 | | 24,5 | | | | | | | 1,3 | |
| 1017-0449/002 | | 25,5 | | | | | | | 4,2 | |
| 1017-0452/002 | 3,6 | 26,5 | | | | | | 2,5 | 3,7 | |
| 1017-0454/002 | | 27,5 | 59 | 46 | 48,0 | 25 | 14,0 | | 3,2 | |
| 1017-0456/002 | | 28,5 | | | | | | | 2,7 | 0,150 |
| 1017-0458/002 | | 29,5 | | | | | | | 2,2 | |
| 1017-0461/002 | | 31,0 | | | | | | | 1,4 | |
| 1017-0463/002 | | 33,0 | 62 | 49 | 51,0 | 30 | 13,0 | | 1,9 | |
| 1017-0465/002 | | 34,0 | | | | | | | 1,4 | |
| 1017-0467/002 | | 35,0 | | | | | | | 4,4 | |
| 1017-0469/002 | | 37,0 | 70 | 56 | 59,0 | 24 | 16,0 | | 3,3 | 0,110 |
| 1017-0472/002 | | 38,0 | | | | | | | 2,8 | |
| 1017-0474/002 | | 39,0 | | | | | | | 2,3 | |
| 1017-0476/002 | | 41,0 | | | | | | | 1,3 | |
| 1017-0478/002 | | 43,0 | | | | | | | 2,3 | |
| 1017-0481/002 | | 44,0 | 74 | 60 | 63,0 | 30 | 15,0 | | 1,7 | 0,190 |
| 1017-0483/002 | | 45,0 | | | | | | | 1,2 | |

Размеры в мм

| Обозначение пуансона | Резиновые кольца | | D_1 | D_2 (пред. откл. по Н7) | D_3 | D_4 | H | C | h | Масса, кг, не более |
|-------------------------|---------------------|-------|-------|------------------------------------|-------|-------|------|------|-----|---------------------------|
| | d_2 | d_1 | | | | | | | | |
| 1017-0485/002 | | 47,0 | 84 | 67 | 71,0 | 35 | 16,0 | | 3,7 | 0,280 |
| 1017-0487/002 | | 48,0 | | | | | | | 3,2 | |
| 1017-0489/002 | | 49,0 | | | | | | | 2,7 | |
| 1017-0492/002 | | 51,0 | | | | | | | 1,6 | |
| 1017-0494/002 | | 53,0 | 94 | 75 | 81,0 | 41 | 17,0 | 2,5 | 4,6 | 0,480 |
| 1017-0496/002 | | 54,0 | | | | | | | 4,1 | |
| 1017-0498/002 | | 55,0 | | | | | | | 3,8 | |
| 1017-0501/002 | | 56,0 | | | | | | | 3,1 | |
| 1017-0503/002 | | 57,0 | 104 | 85 | 89,0 | 49 | 18,0 | | 2,6 | 0,540 |
| 1017-0505/002 | | 58,0 | | | | | | | 2,1 | |
| 1017-0507/002 | | 59,0 | | | | | | | 1,5 | |
| 1017-0509/002 | | 61,0 | | | | | | | 0,5 | |
| 1017-0512/002 | 3,6 | 62,0 | 124 | 107 | 109,0 | 69 | 19,0 | | 5,0 | 0,786 |
| 1017-0514/002 | | 62,5 | | | | | | | 4,7 | |
| 1017-0516/002 | | 63,5 | | | | | | | 4,2 | |
| 1017-0518/002 | | 64,5 | | | | | | | 3,8 | |
| 1017-0521/002 | | 66,5 | 3,0 | | | | | 2,7 | | |
| 1017-0523/002 | | 67,5 | | | | | | 2,2 | | |
| 1017-0525/002 | | 68,5 | | | | | | 1,6 | | |
| 1017-0527/002 | | 69,5 | | | | | | 1,1 | | |
| 1017-0529/002 | | 70,5 | | | | | | 0,6 | | |
| 1017-0532/002 | | 72,5 | | | | | | 10,6 | | |
| 1017-0534/002 | | 73,5 | | | | | | 10,1 | | |
| 1017-0536/002 | | 74,5 | | | | | | 9,6 | | |
| 1017-0538/002 | | 76,5 | | | | | | 8,5 | | |
| 1017-0541/002 | | 77,5 | | | | | | 8,0 | | |
| 1017-0543/002 | | 78,5 | | | | | | 7,5 | | |

Продолжение табл. 4

Размеры в мм

| Обозначение пуансона | Резиновые кольца | | D_1 | D_2 (пред. откл. по Н7) | D_3 | D_4 | H | C | h | Масса, кг, не более | | | | | | | |
|-------------------------|---------------------|-------|-------|------------------------------------|-------|-------|------|-----|-------|---------------------------|------|-----|-------|-----|-------|-----|-------|
| | d_2 | d_1 | | | | | | | | | | | | | | | |
| 1017-0545/002 | 3,6 | 80,5 | 124 | 107 | 109,0 | 69 | 19,0 | 3,0 | 6,5 | 0,786 | | | | | | | |
| 1017-0547/002 | | 82,5 | | | | | | | 5,4 | | | | | | | | |
| 1017-0549/002 | | 83,5 | | | | | | | 4,9 | | | | | | | | |
| 1017-0552/002 | | 84,5 | | | | | | | 4,4 | | | | | | | | |
| 1017-0554/002 | | 86,5 | | | | | | | 3,4 | | | | | | | | |
| 1017-0556/002 | | 87,5 | | | | | | | 2,9 | | | | | | | | |
| 1017-0558/002 | | 88,5 | | | | | | | 2,4 | | | | | | | | |
| 1017-0561/002 | | 90,5 | | | | | | | 1,3 | | | | | | | | |
| 1017-0563/002 | | 92,0 | | | | | | | 0,6 | | | | | | | | |
| 1017-0565/002 | | 93,0 | | | | | | | 4,1 | | 134 | 115 | 117,0 | 81 | 17,0 | 3,5 | 0,720 |
| 1017-0567/002 | | 94,0 | | | | | | | 2,5 | | | | | | | | |
| 1017-0569/002 | | 96,0 | | | | | | | 2,0 | | | | | | | | |
| 1017-0572/002 | | 97,0 | | | | | | | 1,5 | | | | | | | | |
| 1017-0574/002 | | 98,0 | | | | | | | 3,4 | | 70 | 56 | 59,0 | 24 | 16,0 | 5,1 | 0,230 |
| 1017-0576/002 | 27,5 | 62 | 49 | 51,0 | 30 | 13,0 | 3,4 | | | | | | | | | | |
| 1017-0578/002 | 29,5 | 2,4 | | | | | | | | | | | | | | | |
| 1017-0581/002 | 31,0 | 5,1 | | | | | | | | | | | | | | | |
| 1017-0583/002 | 33,0 | 4,1 | | | | | | | | | | | | | | | |
| 1017-0585/002 | 34,0 | 3,6 | | | | | | | | | | | | | | | |
| 1017-0587/002 | 35,0 | 3,1 | | | | | | | | | | | | | | | |
| 1017-0589/002 | 36,0 | 2,5 | 74 | 60 | 63,0 | 30 | 15,0 | 4,0 | 0,250 | | | | | | | | |
| 1017-0592/002 | 37,0 | 3,0 | | | | | | | | | | | | | | | |
| 1017-0594/002 | 39,0 | 5,5 | | | | | | | | | | | | | | | |
| 1017-0596/002 | 41,0 | 4,5 | | | | | | 84 | | 67 | 71,0 | 35 | 16,0 | 4,5 | 0,340 | | |
| 1017-0598/002 | 43,0 | 4,0 | | | | | | | | | | | | | | | |
| 1017-0601/002 | 44,0 | 2,9 | | | | | | | | | | | | | | | |
| 1017-0603/002 | 46,0 | 2,9 | | | | | | | | | | | | | | | |

Размеры в мм

| Обозначение пуансона | Резиновые кольца | | D_1 | D_2 (прел. откл. по Н7) | D_3 | D_4 | H | C | h | Масса, кг, не более |
|-------------------------|---------------------|-------|-------|------------------------------------|-------|-------|------|-----|-----|---------------------------|
| | d_2 | d_1 | | | | | | | | |
| 1017-0605/002 | | 47,0 | | | | | | | 6,4 | |
| 1017-0607/002 | | 49,0 | | | | | | | 5,4 | |
| 1017-0609/002 | | 51,0 | | | | | | | 4,3 | |
| 1017-0612/002 | | 53,0 | 94 | 75 | 81,0 | 41 | 17,0 | 2,5 | 3,3 | 0,460 |
| 1017-0614/002 | | 54,0 | | | | | | | 2,8 | |
| 1017-0616/002 | | 56,0 | | | | | | | 1,8 | |
| 1017-0618/002 | | 57,0 | | | | | | | 1,3 | |
| 1017-0621/002 | | 59,0 | | | | | | | 0,3 | |
| 1017-0623/002 | | 61,0 | | | | | | | 4,2 | |
| 1017-0625/002 | | 62,0 | | | | | | 3,7 | | |
| 1017-0627/002 | | 62,5 | 104 | 85 | 89,0 | 49 | 18,0 | | 3,4 | 0,570 |
| 1017-0629/002 | | 63,5 | | | | | | | 2,9 | |
| 1017-0632/002 | | 65,5 | | | | | | | 1,9 | |
| 1017-0634/002 | 4,6 | 66,5 | | | | | | | 1,4 | |
| 1017-0636/002 | | 68,5 | | | | | | | 8,8 | |
| 1017-0638/002 | | 70,5 | | | | | | | | |
| 1017-0641/002 | | 72,5 | | | | | | 9,3 | | |
| 1017-0643/002 | | 73,5 | | | | | | 8,8 | | |
| 1017-0645/002 | | 75,5 | 124 | 107 | 109,0 | 69 | 19,0 | 3,0 | 7,7 | 0,640 |
| 1017-0647/002 | | 76,5 | | | | | | | 7,2 | |
| 1017-0649/002 | | 78,5 | | | | | | | 6,2 | |
| 1017-0652/002 | | 80,5 | | | | | | | 5,2 | |
| 1017-0654/002 | | 82,5 | | | | | | | 4,2 | |
| 1017-0656/002 | | 85,5 | | | | | | | 2,6 | |
| 1017-0658/002 | | 88,5 | | | | | | 1,1 | | |
| 1017-0661/002 | | 90,5 | 134 | 115 | 117,0 | 81 | 17,0 | | 4,1 | 0,770 |
| 1017-0663/002 | | 92,0 | | | | | | | 3,3 | |

Продолжение табл. 4

Размеры в мм

| Обозначение пуансона | Резиновые кольца | | D_1 | D_2 (пред. откл. по Н7) | D_3 | D_4 | H | C | h | Масса, кг, не более |
|----------------------|------------------|-------|-------|------------------------------|-------|-------|------|-----|-----|---------------------|
| | d_2 | d_1 | | | | | | | | |
| 1017-0665/002 | | 49,0 | | | | | | | 3,0 | |
| 1017-0667/002 | | 52,0 | 94 | 75 | 81,0 | 41 | 17,0 | 2,5 | 1,5 | 0,430 |
| 1017-0669/002 | | 54,0 | | | | | | | 0,5 | |
| 1017-0672/002 | | 55,0 | | | | | | | 4,9 | |
| 1017-0674/002 | | 59,0 | 104 | 85 | 89,0 | 49 | 18,0 | | 2,9 | 0,572 |
| 1017-0676/002 | | 60,0 | | | | | | | 2,4 | |
| 1017-0678/002 | | 61,0 | | | | | | | 1,8 | |
| 1017-0681/002 | | 63,5 | | | | | | | 0,6 | |
| 1017-0683/002 | 5,8 | 68,5 | | 95 | | 57 | | | 3,0 | |
| 1017-0685/002 | | 70,0 | | | | | | | 2,2 | |
| 1017-0687/002 | | 73,5 | 124 | | 109,0 | | 19,0 | 3,0 | 6,4 | |
| 1017-0689/002 | | 78,5 | | 107 | | 69 | | | 3,9 | 0,799 |
| 1017-0692/002 | | 80,5 | | | | | | | 2,8 | |
| 1017-0694/002 | | 83,5 | | | | | | | 1,3 | |
| 1017-0696/002 | | 86,5 | | | | | | | 3,4 | |
| 1017-0698/002 | | 88,5 | 134 | 115 | 117,0 | 81 | 17,0 | | 2,7 | |
| 1017-0701/002 | | 90,5 | | | | | | | 1,7 | |

Пример условного обозначения пуансона для резинового кольца 1-й группы точности размерами $d_2=1,9$ мм, $d_1=10,0$ мм, средняя усадка резиновой смеси 1,8% (интервал усадок 1,5÷2,1%) по ГОСТ 24513—80, код материала пуансона 02.3.33 — по ГОСТ 14901—79:

Пуансон 1017-0038/002 1,8 02.3.33 ГОСТ 24514—80

То же, для резинового кольца 2-й группы точности:

Пуансон 1017-0038/002 1,8 02.3.33 2 ГОСТ 24514—80

7.1. Материал пуансонов и технические требования — по ГОСТ 14901—79.

7.2. Допуски формы и расположения поверхностей пуансона должны соответствовать указанным в табл. 5.

7.3. Неуказанные предельные отклонения размеров пуансонов— по классу точности «средний» СТ СЭВ 302—76.

Таблица 5

| Группа точности резинковых колец по ГОСТ 9833—72 | Допуски | | | | |
|--|-------------------|--|-------------------------------|--|--|
| | угла $AT' \alpha$ | прямолинейности образующей поверхности разъема | круглости поверхности разъема | соосности диаметра D относительно поверхности конуса | торцевого биения поверхности A относительно поверхности конуса |
| | Степень точности | | | | |
| | по ГОСТ 8908—81 | по ГОСТ 24643—81 | | | |
| 1 | AT 9 | 6 | 7 | 7 | 6 |
| 2 | AT 10 | 7 | 8 | 8 | 7 |

Примечание. Выбор методов и средств контроля конических поверхностей — по ГОСТ 2848—75.

ПРИЛОЖЕНИЕ
Рекомендуемое

Компоновка пакетов с блоками

| Обозначение пакета | Резиновые кольца | | Обозначение блока по ГОСТ 24511—80 | |
|---------------------|------------------|-----------------|------------------------------------|---------------------|
| | d_2 | d_1 | | |
| | мм | | | |
| 1017-0001—1017-0004 | 1,4 | от 2,8 до 3,8 | 1007-0481—1007-0491 | |
| 1017-0005—1017-0019 | 1,9 | от 2,8 до 5,7 | | |
| 1017-0021—1017-0028 | | от 6,2 до 7,7 | 1007-0492—1007-0502 | |
| 1017-0029—1017-0046 | | от 8,2 до 11,6 | 1007-0503—1007-0513 | |
| 1017-0047—1017-0064 | | от 12,0 до 15,6 | 1007-0514—1007-0524 | |
| 1017-0065—1017-0071 | | от 16,0 до 17,5 | 1007-0525—1007-0535 | |
| 1017-0072—1017-0077 | | от 18,5 до 20,0 | 1007-0537—1007-0546 | |
| 1017-0078—1017-0084 | | от 21,5 до 23,5 | 1007-0548—1007-0557 | |
| 1017-0085—1017-0095 | | от 24,5 до 28,5 | 1007-0558—1007-0567 | |
| 1017-0096—1017-0111 | | от 29,5 до 36,0 | 1007-0568—1007-0576 | |
| 1017-0112—1017-0117 | | от 37,0 до 39,0 | 1007-0577—1007-0585 | |
| 1017-0118—1017-0124 | | от 41,0 до 46,0 | 1007-0586—1007-0594 | |
| 1017-0125—1017-0128 | | от 47,0 до 49,0 | 1007-0595—1007-0602 | |
| 1017-0129—1017-0137 | | 2,5 | от 3,8 до 5,2 | 1007-0481—1007-0491 |
| 1017-0138—1017-0146 | | | от 5,7 до 7,2 | 1007-0492—1007-0502 |
| 1017-0147—1017-0162 | от 7,7 до 10,6 | | 1007-0503—1007-0513 | |
| 1017-0163—1017-0179 | от 11,0 до 14,6 | | 1007-0514—1007-0524 | |
| 1017-0181—1017-0186 | от 15,0 до 16,6 | | 1007-0525—1007-0535 | |
| 1017-0187—1017-0193 | от 17,5 до 19,5 | | 1007-0537—1007-0546 | |
| 1017-0194—1017-0199 | от 20,5 до 22,5 | | 1007-0548—1007-0557 | |
| 1017-0201—1017-0213 | от 23,5 до 28,5 | | 1007-0558—1007-0567 | |
| 1017-0214—1017-0222 | от 29,5 до 35,0 | | 1007-0568—1007-0576 | |
| 1017-0223—1017-0226 | от 36,0 до 37,0 | | 1007-0577—1007-0585 | |
| 1017-0227—1017-0242 | от 39,0 до 45,0 | | 1007-0586—1007-0594 | |
| 1017-0243—1017-0246 | от 47,0 до 49,0 | | 1007-0595—1007-0602 | |

Продолжение

| Обозначение пакета | Резиновые кольца | | Обозначение блока по ГОСТ 24511—80 | |
|---------------------|------------------|------------------|------------------------------------|---------------------|
| | d_2 | d_1 | | |
| | мм | | | |
| 1017-0247—1017-0257 | 2,5 | от 50,0 до 55,0 | 1007-0603—1007-0609 | |
| 1017-0258—1017-0271 | | от 57,0 до 63,5 | 1007-0612—1007-0615 | |
| 1017-0272—1017-0279 | | от 66,5 до 73,5 | 1007-0616—1007-0621 | |
| 1017-0281—1017-0297 | | от 76,5 до 93,0 | 1007-0624—1007-0626 | |
| 1017-0298—1017-0304 | | от 96,0 до 100,0 | 1007-0627—1007-0629 | |
| 1017-0305—1017-0315 | 3,0 | от 9,7 до 13,6 | 1007-0525—1007-0535 | |
| 1017-0316—1017-0322 | | от 14,6 до 16,6 | 1007-0537—1007-0546 | |
| 1017-0323—1017-0328 | | от 17,5 до 19,5 | 1007-0548—1007-0557 | |
| 1017-0329—1017-0342 | | от 20,5 до 25,5 | 1007-0558—1007-0567 | |
| 1017-0343—1017-0355 | | от 26,5 до 32,0 | 1007-0568—1007-0576 | |
| 1017-0356—1017-0362 | | от 33,0 до 35,0 | 1007-0577—1007-0585 | |
| 1017-0363—1017-0368 | | от 36,0 до 41,0 | 1007-0586—1007-0594 | |
| 1017-0369—1017-0379 | | от 44,0 до 51,0 | 1007-0603—1007-0609 | |
| 1017-0381—1017-0391 | | от 54,0 до 62,0 | 1007-0612—1007-0615 | |
| 1017-0392—1017-0399 | | от 63,5 до 69,5 | 1007-0616—1007-0621 | |
| 1017-0401—1017-0417 | | от 73,5 до 93,0 | 1007-0624—1007-0626 | |
| 1017-0418—1017-0422 | | от 95,0 до 98,0 | 1007-0627—1007-0629 | |
| 1017-0423—1017-0428 | | 3,6 | от 13,6 до 15,6 | 1007-0537—1007-0546 |
| 1017-0429—1017-0435 | | | от 16,6 до 18,5 | 1007-0548—1007-0557 |
| 1017-0436—1017-0448 | | | от 19,5 до 24,5 | 1007-0558—1007-0567 |
| 1017-0449—1017-0462 | от 25,5 до 31,0 | | 1007-0568—1007-0576 | |
| 1017-0463—1017-0466 | от 33,0 до 34,0 | | 1007-0577—1007-0585 | |
| 1017-0467—1017-0477 | от 35,0 до 41,0 | | 1007-0586—1007-0594 | |
| 1017-0478—1017-0484 | от 43,0 до 45,0 | | 1007-0595—1007-0602 | |
| 1017-0485—1017-0493 | от 47,0 до 51,0 | | 1007-0603—1007-0609 | |
| 1017-0494—1017-0511 | от 53,0 до 61,0 | | 1007-0612—1007-0615 | |
| 1017-0512—1017-0531 | от 62,0 до 70,5 | | 1007-0616—1007-0621 | |
| 1017-0532—1017-0564 | от 72,5 до 92,0 | | 1007-0624—1007-0626 | |

Продолжение

| Обозначение пакета | Резиновые кольца | | Обозначение блока по ГОСТ 24511—80 |
|---------------------|------------------|-----------------|------------------------------------|
| | d_2 | d_1 | |
| | мм | | |
| 1017-0565—1017-0575 | 3,6 | от 93,0 до 98,0 | 1007-0627—1007-0629 |
| 1017-0576—1017-0579 | 4,6 | от 27,5 до 29,5 | 1007-0577—1007-0585 |
| 1017-0581—1017-0591 | | от 31,0 до 36,0 | 1007-0586—1007-0594 |
| 1017-0592—1017-0595 | | от 37,0 до 39,0 | 1007-0595—1007-0602 |
| 1017-0596—1017-0604 | | от 41,0 до 46,0 | 1007-0603—1007-0609 |
| 1017-0605—1017-0622 | | от 47,0 до 59,0 | 1007-0612—1007-0615 |
| 1017-0623—1017-0635 | | от 61,0 до 66,5 | 1007-0616—1007-0621 |
| 1017-0636—1017-0659 | | от 68,5 до 88,5 | 1007-0624—1007-0626 |
| 1017-0661—1017-0664 | | от 90,5 до 92,0 | 1007-0627—1007-0629 |
| 1017-0665—1017-0671 | 5,8 | от 49,0 до 54,0 | 1007-0612—1007-0615 |
| 1017-0672—1017-0682 | | от 55,0 до 63,5 | 1007-0616—1007-0621 |
| 1017-0683—1017-0695 | | от 68,5 до 83,5 | 1007-0624—1007-0626 |
| 1017-0696—1017-0702 | | от 86,5 до 90,5 | 1007-0627—1007-0629 |

Изменение № 1 ГОСТ 24514—80 Пакеты быстросменные с коническим размером пресс форм для изготовления резиновых колец круглого сечения. Конструкция и размеры

Утверждено и введено в действие Постановлением Государственного комитета СССР по стандартам от 24.06.88 № 2258

Дата введения 01.01.89

Пункт 2 дополнить абзацем «Особенности конструкций пакетов для малооблойных и безоблойных резиновых колец круглого сечения приведены в справочном приложении 3 к ГОСТ 24513—80»

Чертежи 1, 3. Заменить размер: $D_1 \geq 25$ мм на « D_1 от 25 до 70 мм»;

исключить указанные на чертеже допуск симметричности, базу А и сноску.

Таблица 1. Заменить обозначения: 1017-0374/071 на 1017-0374/001, 1017-0492/002 на 1017-0492/001

(Продолжение см. с. 96)

Пункты 6.3, 7.3. Заменить ссылку: СТ СЭВ 302—76 на ГОСТ 25670—83.

Пункт 7. Таблица 4. Графа d_2 . Для пуансонов от 1017-0121/002 до 1017-0127/002 заменить размер: 2,5 на 1,9.

Пункт 7.2 после слова «поверхностей» дополнить словами: «и углов».

Приложение. Таблица. Графа d_1 . Заменить значение: 20,0 на 20,5; графа «Обозначение блока по ГОСТ 24511—80». Заменить обозначение: 1007-0856 — 1007-0594 на 1007-0586 — 1007-0594.

(ИУС № 10 1988 г.)