

**ПРЕСС-ФОРМЫ МНОГОМЕСТНЫЕ СЪЕМНЫЕ
ДЛЯ ИЗГОТОВЛЕНИЯ РЕЗИНОВЫХ КОЛЕЦ
КРУГЛОГО СЕЧЕНИЯ****Конструкция и размеры**

Press-moulds multi-placed removable
for manufacturing of rubber O-rings section.
Construction and dimensions

**ГОСТ
24512—80**

ОКП 39 6381

Утвержден Постановлением Государственного комитета СССР по стандартам от 30 декабря 1980 г. № 6273. Постановлением Госстандарта от 19 мая 1981 г. № 2454 срок действия установлен

с 01.01 1983 г.
до 01.01 1988 г.

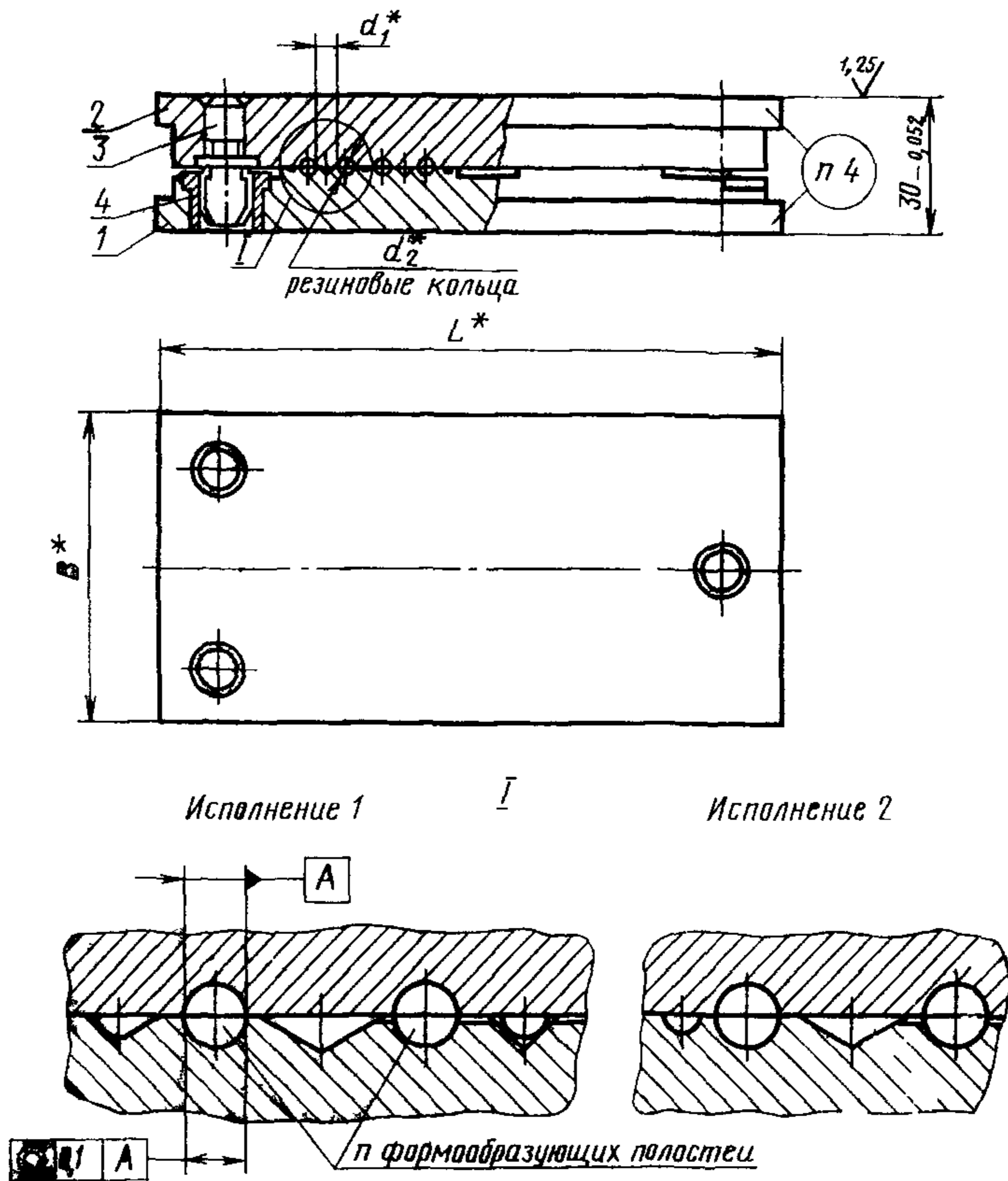
Несоблюдение стандарта преследуется по закону

1. Настоящий стандарт распространяется на специальные съемные компрессионные многоместные пресс-формы для изготовления из резиновых смесей с процентом усадки до 4,3 резиновых уплотнительных колец 2-й группы точности круглого сечения с внутренними диаметрами (d_1) от 2,8 до 25,5 мм, диаметрами сечения (d_2) от 1,4 до 3,6 мм по ГОСТ 9833—73.

2. Агрегатирование многоместных съемных пресс-форм в приспособлениях для их раскрытия и выдвижения — по справочному приложению 3 к ГОСТ 24511—80.

3. Конструкция и размеры пресс-форм должны соответствовать указанным на черт. 1 и в табл. 1.





* Размеры для справок.

1—матрица по табл. 1; 2—пуансон по табл. 1; 3—шпалец 7030-0926
12Д ГОСТ 12210—66 (кол. 3 шт.); 4—втулка 7030-0126 ГОСТ 12214—66
(кол. 3 шт.)

Черт. 1

Таблица 1

Обозначение пресс-формы	Применяе- мость	Резиновые кольца		Исполнение	L	B	n	Масса, кг, не более	Поз. 1	Поз. 2
		d ₂	d ₁						Матрица	Пуансон
		мм							Кол. 1	
1886-1001	1,4	2,8	1	1	120	96	4,43	1886-1001/001	1886-1001/002	
1886-1002								1886-1002/001		
1886-1003				2	152	6,97	1886-1003/001	1886-1003/002		
1886-1004							1886-1004/001			
1886-1005				1	250	266	9,58	1886-1005/001	1886-1005/002	
1886-1006								1886-1006/001		
1886-1007		3,8	1	1	120	88	4,43	1886-1007/001	1886-1007/002	
1886-1008								1886-1008/001		
1886-1009				2	136	6,97	1886-1009/001	1886-1009/002		
1886-1011							1886-1011/001			
1886-1012				1	250	238	9,58	1886-1012/001	1886-1012/002	
1886-1013								1886-1013/001		
1886-1014	2,8	1	1	120	88	4,43	1886-1014/001	1886-1014/002		
1886-1015							1886-1015/001			
1886-1016			2	136	6,97	1886-1016/001	1886-1016/002			
1886-1017						1886-1017/001				
1886-1018			1	250	238	9,58	1886-1018/001	1886-1018/002		
1886-1019							1886-1019/001			
1886-1021	1,9	3,2	1	120	80	4,43	1886-1021/001	1886-1021/002		
1886-1022							1886-1022/001			
1886-1023			2	136	6,97	1886-1023/001	1886-1023/002			
1886-1024						1886-1024/001				
1886-1025			1	250	238	9,58	1886-1025/001	1886-1025/002		
1886-1026							1886-1026/001			
1886-1027	3,8	1	1	120	80	4,43	1886-1027/001	1886-1027/002		
1886-1028							1886-1028/001			
1886-1029			2	180	128	6,97	1886-1029/001	1886-1029/002		

Продолжение табл. 1

Обозначение пресс-формы	Применяе- мость	Резиновые кольца		Исполнение	L	B	n	Масса, кг, не более	Поз. 1	Поз. 2	
		d ₂	d ₁						Матрица	Пуансон	
		мм			мм				Обозначения		
1886-1031	1,9	3,8		2	180		128	6,97	1886-1031/001	1886-1029/002	
1886-1032				1		180			1886-1032/001	1886-1032/002	
1886-1033				2	250		192	9,58	1886-1033/001		
1886-1034		4,2			1		120	72	4,43	1886-1034/001	1886-1034/002
1886-1035					2	180				1886-1035/001	
1886-1036					1		120		6,97	1886-1036/001	1886-1036/002
1886-1037					2	180				1886-1037/001	
1886-1038					1		250	180	9,58	1886-1038/001	1886-1038/002
1886-1039					2					1886-1039/001	
1886-1041		4,7			1		120	72	4,43	1886-1041/001	1886-1041/002
1886-1042					2	180				1886-1042/001	
1886-1043					1			84	6,97	1886-1043/001	1886-1043/002
1886-1044					2	180				1886-1044/001	
1886-1045					1		250	168	9,58	1886-1045/001	1886-1045/002
1886-1046					2					1886-1046/001	
1886-1047		5,2			1		120	48	4,43	1886-1047/001	1886-1047/002
1886-1048					2	180				1886-1048/001	
1886-1049					1			84	6,97	1886-1049/001	1886-1049/002
1886-1051					2	180				1886-1051/001	
1886-1052					1		250	168	9,58	1886-1052/001	1886-1052/002
1886-1053					2					1886-1053/001	
1886-1054		5,7			1		120	48	4,43	1886-1054/001	1886-1054/002
1886-1055					2	180				1886-1055/001	
1886-1056					1			78	6,97	1886-1056/001	1886-1056/002
1886-1057					2	180				1886-1057/001	
1886-1058					1		250	130	9,58	1886-1058/001	1886-1058/002
1886-1059					2					1886-1059/001	

Продолжение табл. 1

Обозначение пресс-формы	Применяе- мость	Резиновые кольца		Исполнение	L	B	n	Масса, кг, не более	Поз. 1	Поз. 2
		d ₂	d ₁						Матрица	Пуансон
		мм							Кол. 1	
Обозначения										
1886-1061	1,9	6,2	1	180	120	48	4,43	1886-1061/001	1886-1061/002	
1886-1062			2					1886-1062/001		
1886-1063			1	180	72	6,97	1886-1063/001	1886-1063/002		
1886-1064			2				1886-1064/001			
1886-1065			1	250	120	9,58	1886-1065/001	1886-1065/002		
1886-1066			2				1886-1066/001			
1886-1067		6,7	180	1	120	42	4,43	1886-1067/001	1886-1067/002	
1886-1068				2				1886-1068/001		
1886-1069			1	250	180	72	6,97	1886-1069/001	1886-1069/002	
1886-1071			2					1886-1071/001		
1886-1072			1	180	120	9,58	1886-1072/001	1886-1072/002		
1886-1073			2				1886-1073/001			
1886-1074		7,2	180	1	120	42	4,43	1886-1074/001	1886-1074/002	
1886-1075				2				1886-1075/001		
1886-1076			1	180	66	6,97	1886-1076/001	1886-1076/002		
1886-1077			2				1886-1077/001			
1886-1078			1	250	110	9,58	1886-1078/001	1886-1078/002		
1886-1079			2				1886-1079/001			
1886-1081		7,7	180	1	120	42	4,43	1886-1081/001	1886-1081/002	
1886-1082				2				1886-1082/001		
1886-1083			1	180	66	6,97	1886-1083/001	1886-1083/002		
1886-1084			2				1886-1084/001			
1886-1085			1	250	110	9,58	1886-1085/001	1886-1085/002		
1886-1086			2				1886-1086/001			
1886-1087		8,2	180	1	120	42	4,43	1886-1087/001	1886-1087/002	
1886-1088				2				1886-1088/001		
1886-1089			1	180	66	6,97	1886-1089/001	1886-1089/002		

Продолжение табл. 1

Обозначение пресс-формы	Применяе- мость	Резиновые кольца		Исполнение	L	B	n	Масса, кг, не более	Поз. 1 Матрица Кол. 1	Поз. 2 Пуансон Кол. 1	
		d ₂	d ₁						Обозначения		
		мм			мм						
1886-1091	1,9	8,2		2	180	180	66	6,97	1886-1091/001	1886-1089/002	
1886-1092				1	250		110	9,58	1886-1092/001	1886-1092/002	
1886-1093				2					1886-1093/001		
1886-1094		1	120	36	4,43	1886-1094/001	1886-1094/002				
1886-1095		2				180	1886-1095/001				
1886-1096		8,7			1	180	60	6,97	1886-1096/001	1886-1096/002	
1886-1097					2				180	1886-1097/001	
1886-1098					1				250	80	9,58
1886-1099		2	1886-1099/001								
1886-1101		9,2			1	120	36	4,43	1886-1101/001	1886-1101/002	
1886-1102					2				180	1886-1102/001	
1886-1103					1				250	80	9,58
1886-1104		2	180	1886-1104/001							
1886-1105		9,7			1	250	80	9,58	1886-1105/001	1886-1105/002	
1886-1106					2				1886-1106/001		
1886-1107					1				120	24	4,43
1886-1108		2	180	1886-1108/001							
1886-1109		10,0			1	180	40	6,97	1886-1109/001	1886-1109/002	
1886-1111					2				180	1886-1111/001	
1886-1112	1				250				80	9,58	1886-1112/001
1886-1113	2	1886-1113/001									
1886-1114	10,0			1	120	24	4,43	1886-1114/001	1886-1114/002		
1886-1115				2				180	1886-1115/001		
1886-1116				1				250	36	6,97	1886-1116/001
1886-1117	2	180	1886-1117/001								
1886-1118	10,0			1	250	72	9,58	1886-1118/001	1886-1118/002		
1886-1119				2				1886-1119/001			

Продолжение табл. 1

Обозначение пресс- формы	Применяемость	Резиновые кольца		Исполнение	L	B	n	Масса, кг, не более	Поз. 1	Поз. 2
		d_2	d_1						Матрица	Пуансон
		мм							Кол. 1	
Обозначения										
1886-1121	1,9	10,6	1	180	120	24	4,43	1886-1121/001	1886-1121/002	
1886-1122			2					1886-1122/001		
1886-1123			1	180	180	36	6,97	1886-1123/001	1886-1123/002	
1886-1124			2					1886-1124/001		
1886-1125			1	250	72	9,58	1886-1125/001	1886-1125/002		
1886-1126			2				1886-1126/001			
1886-1127		11,0	180	1	120	20	4,43	1886-1127/001	1886-1127/002	
1886-1128				2				1886-1128/001		
1886-1129			1	180	36	6,97	1886-1129/001	1886-1129/002		
1886-1131			2				1886-1131/001			
1886-1132			1	250	72	9,58	1886-1132/001	1886-1132/002		
1886-1133			2				1886-1133/001			
1886-1134		11,6	180	1	120	20	4,43	1886-1134/001	1886-1134/002	
1886-1135				2				1886-1135/001		
1886-1136			1	180	32	6,97	1886-1136/001	1886-1136/002		
1886-1137			2				1886-1137/001			
1886-1138			1	250	64	9,58	1886-1138/001	1886-1138/002		
1886-1139			2				1886-1139/001			
1886-1141	12,0	180	1	120	20	4,43	1886-1141/001	1886-1141/002		
1886-1142			2				1886-1142/001			
1886-1143		1	180	32	6,97	1886-1143/001	1886-1143/002			
1886-1144		2				1886-1144/001				
1886-1145		1	250	64	9,58	1886-1145/001	1886-1145/002			
1886-1146		2				1886-1146/001				
1886-1147	12,6	180	1	120	20	4,43	1886-1147/001	1886-1147/002		
1886-1148			2				1886-1148/001			
1886-1149			1	180	32	6,97	1886-1149/001	1886-1149/002		

Продолжение табл. 1

Обозначение пресс- формы	Применяемость	Резиновые кольца		Исполнение	L	B	n	Масса, кг, не более	Поз. 1	Поз. 2
		d_2 d_1							Матрица	Пуансон
		мм							Кол. 1	Кол. 1
Обозначения										
1886-1151	1,9	12,6	2	180	180	32	6,97	1886-1151/001	1886-1149/002	
1886-1152			1	250		64	9,58	1886-1152/001	1886-1152/002	
1886-1153			2	180	120	20	4,43	1886-1153/001		
1886-1154			1					1886-1154/001	1886-1154/002	
1886-1155			2					1886-1155/001		
1886-1156			13,0	180	1	180	32	6,97	1886-1156/001	1886-1156/002
1886-1157		2			1886-1157/001					
1886-1158		1			250	64	9,58	1886-1158/001	1886-1158/002	
1886-1159		2						1886-1159/001		
1886-1161		1						180	120	20
1886-1162		2			1886-1162/001					
1886-1163		13,6	180	1	180	32	6,97	1886-1163/001	1886-1163/002	
1886-1164				2				1886-1164/001		
1886-1165				1	250	48	9,58	1886-1165/001	1886-1165/002	
1886-1166				2				1886-1166/001		
1886-1167				1				180	120	20
1886-1168				2	1886-1168/001					
1886-1169		14,0	180	1	180	28	6,97	1886-1169/001	1886-1169/002	
1886-1171	2			1886-1171/001						
1886-1172	1			250	42	9,58	1886-1172/001	1886-1172/002		
1886-1173	2						1886-1173/001			
1886-1174	1						180	120	16	4,43
1886-1175	2			1886-1175/001						
1886-1176	14,6	180	1	180	28	6,97	1886-1176/001	1886-1176/002		
1886-1177			2				1886-1177/001			
1886-1178			1	250	42	9,58	1886-1178/001	1886-1178/002		
1886-1179			2				1886-1179/001			

Обозначение пресс- формы	Применяемость	Резиновые кольца		Исполнение	L	B	n	Масса, кг, не более	Поз. 1	Поз. 2
		d ₂	d ₁						Матрица	Пуансон
		мм							Кол. 1	
Обозначения										
1886-1181				1		120	16	4,43	1886-1181/001	1886-1181/002
1886-1182				2	180				1886-1182/001	
1886-1183		15,0		1			28	6,97	1886-1183/001	1886-1183/002
1886-1184				2		180			1886-1184/001	
1886-1185				1	250		42	9,58	1886-1185/001	1886-1185/002
1886-1186				2					1886-1186/001	
1886-1187				1		120	16	4,43	1886-1187/001	1886-1187/002
1886-1188				2	180				1886-1188/001	
1886-1189		15,6		1			28	6,97	1886-1189/001	1886-1189/002
1886-1191				2		180			1886-1191/001	
1886-1192				1	250		42	9,58	1886-1192/001	1886-1192/002
1886-1193				2					1886-1193/001	
1886-1194				1		120	16	4,43	1886-1194/001	1886-1194/002
1886-1195	1,9			2		180			1886-1195/001	
1886-1196		16,0		1			28	6,97	1886-1196/001	1886-1196/002
1886-1197				2		180			1886-1197/001	
1886-1198				1	250		42	9,58	1886-1198/001	1886-1198/002
1886-1199				2					1886-1199/001	
1886-1201				1		120	16	4,43	1886-1201/001	1886-1201/002
1886-1202				2	180				1886-1202/001	
1886-1203		16,6		1			28	6,97	1886-1203/001	1886-1203/002
1886-1204				2		180			1886-1204/001	
1886-1205				1	250		42	9,58	1886-1205/001	1886-1205/002
1886-1206				2					1886-1206/001	
1886-1207				1		120	16	4,43	1886-1207/001	1886-1207/002
1886-1208		17,5		2	180				1886-1208/001	
1886-1209				1	180		24	6,97	1886-1209/001	1886-1209/002

Продолжение табл. 1

Обозначение пресс- формы	Применяемость	Резиновые кольца		Исполнение	L	B	n	Масс, кг, не более	Поз. 1	Поз. 2	
		d ₂	d ₁						Матрица	Пуансон	
		мм							мм		Кол. 1
Обозначения											
1886-1211	17,5			2	180	180	24	6,97	1886-1211/001	1886-1209/002	
1886-1212				1	250		36	9,58	1886-1212/001	1886-1212/002	
1886-1213				2					1886-1213/001		
1886-1214	18,5			1	180	120	16	4,43	1886-1214/001	1886-1214/002	
1886-1215				2							
1886-1216				1							180
1886-1217	2			1886-1217/001							
1886-1218	19,5			1	250		36	9,58	1886-1218/001	1886-1218/002	
1886-1219				2							
1886-1221				1,9							1
1886-1222	2				1886-1222/001						
1886-1223	1				180	12	6,97	1886-1223/001			1886-1223/002
1886-1224	2			1886-1224/001							
1886-1225	20,5			1	250		36	9,58	1886-1225/001	1886-1225/002	
1886-1226				2							
1886-1227				1							180
1886-1228	2			1886-1228/001							
1886-1229	21,5			1	250		10	6,97	1886-1229/001	1886-1229/002	
1886-1231				2							
1886-1232				1							180
1886-1233	2			1886-1233/001							
1886-1234	21,5			1	180	120	6	4,43	1886-1234/001	1886-1234/002	
1886-1235				2							
1886-1236				1							180
1886-1237	2			1886-1237/001							
1886-1238	21,5			1	250		20	9,58	1886-1238/001	1886-1238/002	
1886-1239				2							

Продолжение табл. 1

Обозначение пресс-формы	Применяемость	Резиновые кольца		Исполнение	L	B	л	Масса, кг, не более	Поз. 1	Поз. 2	
		d ₂	d ₁						Матрица	Пуансон	
		мм							мм		Обозначения
1886-1241	1,9	22,5		1	180	120	6	4,43	1886-1241/001	1886-1241/002	
1886-1242				2					1886-1242/001		
1886-1243				1	180	120	10	6,97	1886-1243/001	1886-1243/002	
1886-1244				2					1886-1244/001		
1886-1245				1	250	20	9,58	1886-1245/001	1886-1245/002		
1886-1246				2				1886-1246/001			
1886-1247		23,5		180	120	6	4,43	1886-1247/001	1886-1247/002		
1886-1248								2		1886-1248/001	
1886-1249				1	180	120	10	6,97	1886-1249/001	1886-1249/002	
1886-1251				2					1886-1251/001		
1886-1252				1	250	20	9,58	1886-1252/001	1886-1252/002		
1886-1253				2				1886-1253/001			
1886-1254		24,5		180	120	6	4,43	1886-1254/001	1886-1254/002		
1886-1255								2		1886-1255/001	
1886-1256				1	250	180	10	6,97	1886-1256/001	1886-1256/002	
1886-1257				2					1886-1257/001		
1886-1258				1	250	180	20	9,58	1886-1258/001	1886-1258/002	
1886-1259				2					1886-1259/001		
1886-1261	25,5		180	120	6	4,43	1886-1261/001	1886-1261/002			
1886-1262							2		1886-1262/001		
1886-1263			1	180	120	10	6,97	1886-1263/001	1886-1263/002		
1886-1264			2					1886-1264/001			
1886-1265			1	250	180	20	9,58	1886-1265/001	1886-1265/002		
1886-1266			2					1886-1266/001			
1886-1267			2,5	3,8	180	120	54	4,43	1886-1267/001	1886-1267/002	
1886-1268									2		1886-1268/001
1886-1269									1		180

Продолжение табл. 1

Обозначение пресс- формы	Применяемость	Режимные кольца		Исполнение	L	B	n	Масса, кг, не более	Поз. 1 Матрица Кол. 1	Поз. 2 Пуансон Кол. 1			
		d ₂	d ₁										
		мм									мм		Обозначения
1886-1271	2,5	3,8	2	180	180	120	84	6,97	1886-1271/001	1886-1269/002			
1886-1272			1	250			168	9,58	1886-1272/001	1886-1272/002			
1886-1273			2				1886-1273/001						
1886-1274			1	4,2			180	180	48	4,43	1886-1274/001	1886-1274/002	
1886-1275			2							1886-1275/001			
1886-1276			1							78	6,97		1886-1276/001
1886-1277		2	1886-1277/001										
1886-1278		1	250		156	9,58				1886-1278/001	1886-1278/002		
1886-1279		2								1886-1279/001			
1886-1281		1	4,7	180	120	48	4,43	1886-1281/001	1886-1281/002				
1886-1282		2						1886-1282/001					
1886-1283		1						78		6,97	1886-1283/001	1886-1283/002	
1886-1284		2									1886-1284/001		
1886-1285		1						250		130	9,58	1886-1285/001	1886-1285/002
1886-1286		2										1886-1286/001	
1886-1287		1	5,2	180	120	48	4,43	1886-1287/001	1886-1287/002				
1886-1288		2						1886-1288/001					
1886-1289		1						72		6,97	1886-1289/001	1886-1289/002	
1886-1291		2									1886-1291/001		
1886-1292		1						250		120	9,58	1886-1292/001	1886-1292/002
1886-1293		2										1886-1293/001	
1886-1294		1	5,7	180	120	42	4,43	1886-1294/001	1886-1294/002				
1886-1295		2						1886-1295/001					
1886-1296		1						72		6,97	1886-1296/001	1886-1296/002	
1886-1297	2	1886-1297/001											
1886-1298	1	250						120		9,58	1886-1298/001	1886-1298/002	
1886-1299	2										1886-1299/001		

Обозначение пресс- формы	Применяемость	Резиновые кольца		Исполнение	L	B	n	Масса, кг, не более	Поз. 1	Поз. 2
		d_2 d_1							Матрица	Пуансон
		мм							Кол. 1	Кол. 1
									Обозначения	
1886-1301	2,5	6,2	1	180	120	42	4,43	1886-1301/001	1886-1301/002	
1886-1302			2					1886-1302/001		
1886-1303			1	180	66	6,97	1886-1303/001	1886-1303/002		
1886-1304			2				1886-1304/001			
1886-1305			1	250	110	9,58	1886-1305/001	1886-1305/002		
1886-1306			2				1886-1306/001			
1886-1307		6,7	180	1	120	42	4,43	1886-1307/001	1886-1307/002	
1886-1308				2				1886-1308/001		
1886-1309			1	180	66	6,97	1886-1309/001	1886-1309/002		
1886-1311			2				1886-1311/001			
1886-1312			1	250	110	9,58	1886-1312/001	1886-1312/002		
1886-1313			2				1886-1313/001			
1886-1314		7,2	180	1	120	36	4,43	1886-1314/001	1886-1314/002	
1886-1315				2				1886-1315/001		
1886-1316			1	180	60	6,97	1886-1316/001	1886-1316/002		
1886-1317			2				1886-1317/001			
1886-1318			1	250	100	9,58	1886-1318/001	1886-1318/002		
1886-1319			2				1886-1319/001			
1886-1321		7,7	180	1	120	36	4,43	1886-1321/001	1886-1321/002	
1886-1322				2				1886-1322/001		
1886-1323			1	180	60	6,97	1886-1323/001	1886-1323/002		
1886-1324			2				1886-1324/001			
1886-1325			1	250	80	9,58	1886-1325/001	1886-1325/002		
1886-1326			2				1886-1326/001			
1886-1327		8,2	180	1	120	36	4,43	1886-1327/001	1886-1327/002	
1886-1328				2				1886-1328/001		
1886-1329		1	180	60	6,97	1886-1329/001	1886-1329/002			

Продолжение табл. 1

Обозначение пресс- формы	Применяемость	Резиновые кольца		Исполнение	L	B	n	Масса, кг, не более	Поз. 1	Поз. 2	
		d ₂	d ₁						Матрица	Пуансон	
		мм							мм		Обозначения
1886-1331	2,5	8,2	2	180	180	60	6,97	1886-1331/001	1886-1329/002		
1886-1332			1	250		80	9,58	1886-1332/001	1886-1332/002		
1886-1333			2	120		24	4,43	1886-1333/001	1886-1334/002		
1886-1334			1		1886-1334/001						
1886-1335			2		1886-1335/001						
1886-1336			8,7	1	180	180	36	6,97	1886-1336/001	1886-1336/002	
1886-1337		2		250	72		9,58	1886-1337/001	1886-1338/002		
1886-1338		1						1886-1338/001			
1886-1339		2				1886-1339/001					
1886-1341		9,2		1	120	120	24	4,43	1886-1341/001	1886-1341/002	
1886-1342				2	180				36	6,97	1886-1342/001
1886-1343			1	1886-1343/001							
1886-1344			2	1886-1344/001							
1886-1345			9,7	1	250	180	72	9,58	1886-1345/001	1886-1345/002	
1886-1346				2	120				20	4,43	1886-1346/001
1886-1347		1		1886-1347/001							
1886-1348		2		1886-1348/001							
1886-1349		10,0		1	180	180	36	6,97	1886-1349/001	1886-1349/002	
1886-1351				2	250				72	9,58	1886-1351/001
1886-1352			1	1886-1352/001							
1886-1353			2	1886-1353/001							
1886-1354			10,0	1	120	120	20	4,43	1886-1354/001	1886-1354/002	
1886-1355				2	180				36	6,97	1886-1355/001
1886-1356		1		1886-1356/001							
1886-1357		2		1886-1357/001							
1886-1358		1		250	250	72	9,58	1886-1358/001	1886-1358/002		
1886-1359		2		1886-1359/001							

Продолжение табл. 1

Обозначение пресс-формы	Применяемость	Резиновые кольца		Угломер.	L	B	n	Масса, кг, не более	Поз. 1 Матрица Кол. 1	Поз. 2 Пуансон Кол. 1
		d ₂	d ₁							
		мм			мм				Обозначения	
1886-1361				1		120	20	4,43	1886-1361/001	1886-1361/002
1886-1362				2	180				1886-1362/001	
1886-1363		10,6		1			32	6,97	1886-1363/001	1886-1363/002
1886-1364				2		180			1886-1364/001	
1886-1365				1	250		64	9,58	1886-1365/001	1886-1365/002
1886-1366				2					1886-1366/001	
1886-1367				1		120	20	4,43	1886-1367/001	1886-1367/002
1886-1368				2	180				1886-1368/001	
1886-1369		11,0		1			32	6,97	1886-1369/001	1886-1369/002
1886-1371				2		180			1886-1371/001	
1886-1372				1	250		64	9,58	1886-1372/001	1886-1372/002
1886-1373				2					1886-1373/001	
1886-1374				1		120	20	4,43	1886-1374/001	1886-1374/002
1886-1375	2,5			2		180			1886-1375/001	
1886-1376		11,6		1			32	6,97	1886-1376/001	1886-1376/002
1886-1377				2		180			1886-1377/001	
1886-1378				1	250		64	9,58	1886-1378/001	1886-1378/002
1886-1379				2					1886-1379/001	
1886-1381				1		120	20	4,43	1886-1381/001	1886-1381/002
1886-1382				2	180				1886-1382/001	
1886-1383		12,0		1			32	6,97	1886-1383/001	1886-1383/002
1886-1384				2		180			1886-1384/001	
1886-1385				1	250		48	9,58	1886-1385/001	1886-1385/002
1886-1386				2					1886-1386/001	
1886-1387		12,6		1		120	20	4,43	1886-1387/001	1886-1387/002
1886-1388				2	180				1886-1388/001	
1886-1389				1		180	28	6,97	1886-1389/001	1886-1389/002

Продолжение табл. 1

Обозначение пресс- формы	Применяемость	Резиновые кольца		Исполнение	L	B	л	Масса, кг, не более	Поз. 1	Поз. 2
		d ₂	d ₁						Матрица	Пуансон
		мм			мм				Обозначения	
1886-1391	2,5	12,6	2	180	180	28	6,97	1886-1391/001	1886-1389/002	
1886-1392			1	250		42	9,58	1886-1392/001	1886-1392/002	
1886-1393			2	180		120	16	4,43	1886-1393/001	
1886-1394			1		1886-1394/001				1886-1394/002	
1886-1395			2		1886-1395/001					
1886-1396			13,0	1	180	180	28	6,97	1886-1396/001	1886-1396/002
1886-1397		2		1886-1397/001						
1886-1398		1		250					42	9,58
1886-1399		2		180	120	16	4,43	1886-1399/001		
1886-1401		1						1886-1401/001	1886-1401/002	
1886-1402		2						1886-1402/001		
1886-1403		13,6	1	180	180	28	6,97	1886-1403/001	1886-1403/002	
1886-1404			2					1886-1404/001		
1886-1405			1					250	42	9,58
1886-1406			2	180	120	16	4,43	1886-1406/001		
1886-1407			1					1886-1407/001	1886-1407/002	
1886-1408			2*					180	1886-1408/001	
1886-1409		14,0	1	180	180	28	6,97	1886-1409/001	1886-1409/002	
1886-1411			2					1886-1411/001		
1886-1412			1					250	42	9,58
1886-1413	2		180	120	16	4,43	1886-1413/001			
1886-1414	1						1886-1414/001	1886-1414/002		
1886-1415	2						1886-1415/001			
1886-1416	14,6	1	180	180	28	6,97	1886-1416/001	1886-1416/002		
1886-1417		2					1886-1417/001			
1886-1418		1					250	42	9,58	1886-1418/001
1886-1419		2	180	120	16	4,43	1886-1419/001			

Продолжение табл. 1

Обозначение пресс- формы	Применяемость	Резиновые кольца		Исполнение	L	B	n	Масса, кг, не более	Поз 1	Поз 2								
		d ₂	d ₃						М трица	Пуансон								
		мм							Кол. 1	Кол. 1								
Обозначения																		
1886-1421	2,5	15,0	180	1	120	16	4,43	1886-1421/001	1886-1421/002									
1886-1422				2				1886-1422/001										
1886-1423				1	180	28	6,97	1886-1423/001	1886-1423/002									
1886-1424				2				1886-1424/001										
1886-1425				1	250	42	9,58	1886-1425/001	1886-1425/002									
1886-1426				2				1886-1426/001										
1886-1427				15,6	180	120	1	16	4,43	1886-1427/001	1886-1427/002							
1886-1428							2			1886-1428/001								
1886-1429							1	180	24	6,97	1886-1429/001	1886-1429/002						
1886-1431							2				1886-1431/001							
1886-1432							1	250	36	9,58	1886-1432/001	1886-1432/002						
1886-1433							2				1886-1433/001							
1886-1434							16,6	180	120	1	16	4,43	1886-1434/001	1886-1434/002				
1886-1435										2			1886-1435/001					
1886-1436										1	180	24	6,97	1886-1436/001	1886-1436/002			
1886-1437										2				1886-1437/001				
1886-1438										1	250	36	9,58	1886-1438/001	1886-1438/002			
1886-1439										2				1886-1439/001				
1886-1441										17,5	180	120	1	16	4,43	1886-1441/001	1886-1441/002	
1886-1442													2			1886-1442/001		
1886-1443													1	180	24	6,97	1886-1443/001	1886-1443/002
1886-1444													2				1886-1444/001	
1886-1445													1	250	36	9,58	1886-1445/001	1886-1445/002
1886-1446													2				1886-1446/001	
1886-1447	18,5	180	120										1	6	4,12	1886-1447/001	1886-1447/002	
1886-1448													2			1886-1448/001		

Продолжение табл. 1

Обозначение пресс- формы	Применяемость	Резиновые кольца		Исполнение	L	B	n	Масса, кг, не более	Поз. 1	Поз. 2
		d ₂	d ₁						Матрица	Пуансон
		мм							Кол. 1	
Обозначения										
1886-1451	2,5	18,5	2	180	12	6,97	1886-1451/001	1886-1449/002		
1886-1452			1	250	36	9,58	1886-1452/001	1886-1452/002		
1886-1453			2				1886-1453/001			
1886-1454			1	120	6	4,43	1886-1454/001	1886-1454/002		
1886-1455		2				1886-1455/001				
1886-1456		19,5	1	180	10	6,97	1886-1456/001	1886-1456/002		
1886-1457			2						1886-1457/001	
1886-1458		20,5	1	250	30	9,58	1886-1458/001	1886-1458/002		
1886-1459			2							1886-1459/001
1886-1461		21,5	1	120	6	4,43	1886-1461/001	1886-1461/002		
1886-1462			2				1886-1462/001			
1886-1463		22,5	1	180	10	6,97	1886-1463/001	1886-1463/002		
1886-1464			2							1886-1464/001
1886-1465		23,5	1	250	20	9,58	1886-1465/001	1886-1465/002		
1886-1466			2				1886-1466/001			
1886-1467		24,5	1	120	6	4,43	1886-1467/001	1886-1467/002		
1886-1468			2				1886-1468/001			
1886-1469		25,5	1	180	10	6,97	1886-1469/001	1886-1469/002		
1886-1471			2							1886-1471/001
1886-1472		26,5	1	250	20	9,58	1886-1472/001	1886-1472/002		
1886-1473	2					1886-1473/001				
1886-1474	27,5	1	120	6	4,43	1886-1474/001	1886-1474/002			
1886-1475		2				1886-1475/001				
1886-1476	28,5	1	180	10	6,97	1886-1476/001	1886-1476/002			
1886-1477		2							1886-1477/001	
1886-1478	29,5	1	250	20	9,58	1886-1478/001	1886-1478/002			
1886-1479		2				1886-1479/001				

Продолжение табл. 1

Обозначение пресс- формы	Применяемость	Резиновые кольца		Исполнение	L	B	n	Масса, кг, не более	Поз. 1	Поз. 2
		d ₂	d ₁						Матрица	Пуансон
		мм							мм	
Обозначения										
1886-1481				1		120	6	4,43	1886-1481/001	1886-1481/002
1886-1482				2	180				1886-1482/001	
1886-1483			23,5	1			10	6,97	1886-1483/001	1886-1483/002
1886-1484				2		180			1886-1484/001	
1886-1485				1	250		20	9,58	1886-1485/001	1886-1485/002
1886-1486				2					1886-1486/001	
1886-1487				1		120	6	4,43	1886-1487/001	1886-1487/002
1886-1488				2	180				1886-1488/001	
1886-1489			2,5	1			10	6,97	1886-1489/001	1886-1489/002
1886-1491			24,5	2		180			1886-1491/001	
1886-1492				1	250		20	9,58	1886-1492/001	1886-1492/002
1886-1493				2					1886-1493/001	
1886-1494				1		120	6	4,43	1886-1494/001	1886-1494/002
1886-1495				2	180				1886-1495/001	
1886-1496			25,5	1			8	6,97	1886-1496/001	1886-1496/002
1886-1497				2		180			1886-1497/001	
1886-1498				1	250		16	9,58	1886-1498/001	1886-1498/002
1886-1499				2					1886-1499/001	
1886-1501				1		120	20	4,43	1886-1501/001	1886-1501/002
1886-1502				2	180				1886-1502/001	
1886-1503			9,7	1			32	6,97	1886-1503/001	1886-1503/002
1886-1504				2		180			1886-1504/001	
1886-1505			3,0	1	250		48	9,58	1886-1505/001	1886-1505/002
1886-1506				2					1886-1506/001	
1886-1507				1		120	20	4,43	1886-1507/001	1886-1507/002
1886-1508			10,6	2	180				1886-1508/001	
1886-1509				1		180	32	6,97	1886-1509/001	1886-1509/002

Продолжение табл. 1

Обозначение пресс- формы	Применяемость	Резиновые кольца		Исполнение	L	B	n	Масса, кг, не более	Поз. 1	Поз. 2										
		d ₂	d ₁						Матрица Кол. 1	Пуансон Кол. 1										
		мм			мм				Обозначения											
1886-1511	3,0	10,6	2	180	180	32	6,97	1886-1511/001	1886-1509/002											
1886-1512			1	250		48	9,58	1886-1512/001	1886-1512/002											
1886-1513			2					1886-1513/001												
1886-1514			1	180		120	16	4,43	1886-1514/001	1886-1514/002										
1886-1515			2						1886-1515/001											
1886-1516			1						11,6		180	28	6,97	1886-1516/001	1886-1516/002					
1886-1517		2	1886-1517/001																	
1886-1518		1	180		250									42		9,58	1886-1518/001	1886-1518/002		
1886-1519		2															1886-1519/001			
1886-1521		1		12,6		180	120	16		4,43							1886-1521/001		1886-1521/002	
1886-1522		2															1886-1522/001			
1886-1523		1							11,6		180	28	6,97		1886-1523/001		1886-1523/002			
1886-1524		2													1886-1524/001					
1886-1525		1	12,6		250									42	9,58	1886-1525/001		1886-1525/002		
1886-1526		2														1886-1526/001				
1886-1527		1		13,6		180	120	16		4,43						1886-1527/001			1886-1527/002	
1886-1528		2														1886-1528/001				
1886-1529		1							180		250	36	9,58			1886-1529/001	1886-1529/002			
1886-1531		2														1886-1531/001				
1886-1532		1	14,6		180									120	16	4,43		1886-1532/001		1886-1532/002
1886-1533		2																1886-1533/001		
1886-1534		1		13,6		180	24	6,97		1886-1534/001								1886-1534/002		
1886-1535		2								1886-1535/001										
1886-1536		1							180	250	36	9,58	1886-1536/001				1886-1536/002			
1886-1537		2											1886-1537/001							
1886-1538		1	14,6		180								24	6,97	1886-1538/001	1886-1538/002				
1886-1539		2													1886-1539/001					

Продолжение табл. 1

Обозначение пресс- формы	Применяемость	Резиновые кольца		Исполнение	L	B	n	Масса, кг, не более	Поз. 1	Поз. 2
		d ₂	d ₁						Матрица	Пуансон
		мм							Кол. 1	
Обозначения										
1886-1541	3,0	15,6	1	180	120	8	4,43	1886-1541/001	1886-1541/002	
1886-1542			2					1886-1542/001		
1886-1543			1	180	180	12	6,97	1886-1543/001	1886-1543/002	
1886-1544			2					1886-1544/001		
1886-1545			1	250	36	9,58	1886-1545/001	1886-1545/002		
1886-1546			2				1886-1546/001			
1886-1547		16,6	180	1	120	6	4,43	1886-1547/001	1886-1547/002	
1886-1548				2				1886-1548/001		
1886-1549			1	180	12	6,97	1886-1549/001	1886-1549/002		
1886-1551			2				1886-1551/001			
1886-1552			1	250	36	9,58	1886-1552/001	1886-1552/002		
1886-1553			2				1886-1553/001			
1886-1554		17,5	180	1	120	6	4,43	1886-1554/001	1886-1554/002	
1886-1555				2				1886-1555/001		
1886-1556			1	180	10	6,97	1886-1556/001	1886-1556/002		
1886-1557			2				1886-1557/001			
1886-1558			1	250	20	9,58	1886-1558/001	1886-1558/002		
1886-1559			2				1886-1559/001			
1886-1561	18,5	180	1	120	6	4,43	1886-1561/001	1886-1561/002		
1886-1562			2				1886-1562/001			
1886-1563		1	180	10	6,97	1886-1563/001	1886-1563/002			
1886-1564		2				1886-1564/001				
1886-1565		1	250	20	9,58	1886-1565/001	1886-1565/002			
1886-1566		2				1886-1566/001				
1886-1567	19,5	180	1	120	6	4,43	1886-1567/001	1886-1567/002		
1886-1568			2				1886-1568/001			
1886-1569			1				180		10	6,97

Продолжение табл. 1

Обозначение пресс- формы	Применяемость	Резиновые кольца		Исполнение	L	B	n	Масса, кг, не более	Поз. 1	Поз. 2				
		d ₂	d ₁						Матрица	Пуансон				
		мм			мм				Обозначения					
1886-1571	3,0	19,5	2	180	180	10	6,97	1886-1571/001	1886-1569/002					
1886-1572			1	250		20	9,58	1886-1572/001	1886-1572/002					
1886-1573			2					1886-1573/001						
1886-1574			1	180		120	6	4,43	1886-1574/001	1886-1574/002				
1886-1575			2						1886-1575/001					
1886-1576			20,5	1		180	10	6,97	1886-1576/001	1886-1576/002				
1886-1577		2		1886-1577/001										
1886-1578		1		250	20				9,58		1886-1578/001	1886-1578/002		
1886-1579		2									1886-1579/001			
1886-1581		21,5		1	180				120		6	4,43	1886-1581/001	1886-1581/002
1886-1582				2									1886-1582/001	
1886-1583			1	180		10	6,97	1886-1583/001		1886-1583/002				
1886-1584			2					1886-1584/001						
1886-1585			250	1		20	9,58	1886-1585/001		1886-1585/002				
1886-1586				2				1886-1586/001						
1886-1587		22,5	1	180	120	6	4,43	1886-1587/001	1886-1587/002					
1886-1588			2					1886-1588/001						
1886-1589			1					250		180	8	6,97	1886-1589/001	1886-1589/002
1886-1591			2										1886-1591/001	
1886-1592			1					250		16	9,58	1886-1592/001	1886-1592/002	
1886-1593			2									1886-1593/001		
1886-1594		23,5	1	180	120	6	4,43	1886-1594/001	1886-1594/002					
1886-1595			2					1886-1595/001						
1886-1596			1					180		8	6,97	1886-1596/001	1886-1596/002	
1886-1597			2									1886-1597/001		
1886-1598			1					250		180	10	9,58	1886-1598/001	1886-1598/002
1886-1599			2										1886-1599/001	

Продолжение табл. 1

Обозначение пресс- формы	Применяемость	Резиновые кольца		Исполнение	L	B	n	Масса, кг, не более	Поз. 1	Поз. 2
		d ₂	d ₁						Матрица	Пуансон
		мм			мм				Обозначения	
1886-1601	3,0	24,5	1	180	120	4	4,43	1886-1601/001	1886-1601/002	
1886-1602			2					1886-1602/001		
1886-1603			1	180	8	6,97	1886-1603/001	1886-1603/002		
1886-1604			2				1886-1604/001			
1886-1605			1	250	16	9,58	1886-1605/001	1886-1605/002		
1886-1606			2				1886-1606/001			
1886-1607		25,5	180	1	120	4	4,43	1886-1607/001	1886-1607/002	
1886-1608				2				1886-1608/001		
1886-1609				1	180	8	6,97	1886-1609/001	1886-1609/002	
1886-1611				2				1886-1611/001		
1886-1612				1	250	16	9,58	1886-1612/001	1886-1612/002	
1886-1613				2				1886-1613/001		
1886-1614		13,6	180	1	120	4,43	1886-1614/001	1886-1614/002		
1886-1615				2			1886-1615/001			
1886-1616				1	250	36	9,58	1886-1616/001	1886-1616/002	
1886-1617				2				1886-1617/001		
1886-1618				1	180	12	6,97	1886-1618/001	1886-1618/002	
1886-1619				2				1886-1619/001		
1886-1621		3,6	14,6	1	180	120	8	4,43	1886-1621/001	1886-1621/002
1886-1622				2					1886-1622/001	
1886-1623				1	180	36	9,58	1886-1623/001	1886-1623/002	
1886-1624				2				1886-1624/001		
1886-1625				1	250	36	9,58	1886-1625/001	1886-1625/002	
1886-1626				2				1886-1626/001		
1886-1627	15,6	180	1	120	6	4,43	1886-1627/001	1886-1627/002		
1886-1628			2				1886-1628/001			
1886-1629			1	180	12	69,7	1886-1629/001	1886-1629/002		

Продолжение табл. 1

Обозначение пресс- формы	Применяемость	Резиновые кольца		Исполнение	L	B	Масса, кг, не более	n	Поз. 1 Матрица Код 1	Поз. 2 Пуансон Код. 1								
		d ₂	d ₁															
		мм									мм		Обозначения					
1886-1631	3,6	15,6		2	180	180	12	6,97	1886-1631/001	1886-1629/002								
1886-1632				1	250		36	9,58	1886-1632/001	1886-1632/002								
1886-1633				2					1886-1633/001									
1886-1634				1	180		120	6	4,43	1886-1634/001	1886-1634/002							
1886-1635				2						1886-1635/001								
1886-1636				1						16,6		180	10	6,97	1886-1636/001	1886-1636/002		
1886-1637		2	1886-1637/001															
1886-1638		1	250	180	20	9,58	1886-1638/001	1886-1638/002										
1886-1639		2					1886-1639/001											
1886-1641		1	17,5	180	120	6	4,43	1886-1641/001	1886-1641/002									
1886-1642		2						1886-1642/001										
1886-1643		1						180		10	6,97	1886-1643/001	1886-1643/002					
1886-1644		2										1886-1644/001						
1886-1645		1										250		180	20	9,58	1886-1645/001	1886-1645/002
1886-1646		2															1886-1646/001	
1886-1647		1	18,5	180	120	6	4,43		1886-1647/001			1886-1647/002						
1886-1648		2							1886-1648/001									
1886-1649		1						180	10	6,97	1886-1649/001		1886-1649/002					
1886-1651		2									1886-1651/001							
1886-1652		1									250			180	20	9,58	1886-1652/001	1886-1652/002
1886-1653		2															1886-1653/001	
1886-1654		1	19,5	180	120	6	4,43				1886-1654/001	1886-1654/002						
1886-1655		2									1886-1655/001							
1886-1656		1						180	10	6,97	1886-1656/001		1886-1656/002					
1886-1657		2									1886-1657/001							
1886-1658		1									250			180	20	9,58	1886-1658/001	1886-1658/002
1886-1659		2															1886-1659/001	

Продолжение табл. 1

Обозначение пресс- формы	Применяемость	Размеры кольца		Исполнение	L	B	n	Масса, кг, не более	Поз. 1 Матрица Кол. 1	Поз. 2 Пуансон Кол. 1
		d ₂	d ₁							
		мм		мм		Обозначения				
1886-1661				1		120	6	4,43	1886-1661/001	1886-1661/002
1886-1662				2	180				1886-1662/001	
1886-1663		20,5		1			10	6,97	1886-1663/001	1886-1663/002
1886-1664			2		180				1886-1664/001	
1886-1665				1	250		20	9,58	1886-1665/001	1886-1665/002
1886-1666				2					1886-1666/001	
1886-1667				1		120	6	4,43	1886-1667/001	1886-1667/002
1886-1668				2	180				1886-1668/001	
1886-1669		21,5		1			8	6,97	1886-1669/001	1886-1669/002
1886-1671			2		180				1886-1671/001	
1886-1672				1	250		16	9,58	1886-1672/001	1886-1672/002
1886-1673				2					1886-1673/001	
1886-1674		3,6		1		120	6	4,43	1886-1674/001	1886-1674/002
1886-1675			2		180				1886-1675/001	
1886-1676		22,5		1			8	6,97	1886-1676/001	1886-1676/002
1886-1677			2		180				1886-1677/001	
1886-1678				1	250		16	9,58	1886-1678/001	1886-1678/002
1886-1679				2					1886-1679/001	
1886-1681				1		120	4	4,43	1886-1681/001	1886-1681/002
1886-1682				2	180				1886-1682/001	
1886-1683		23,5		1			8	6,97	1886-1683/001	1886-1683/002
1886-1684			2		180				1886-1684/001	
1886-1685				1	250		16	9,58	1886-1685/001	1886-1685/002
1886-1686				2					1886-1686/001	
1886-1687				1		120	4	4,43	1886-1687/001	1886-1687/002
1886-1688		21,5		2	180				1886-1688/001	

Продолжение табл. 1

Обозначение пресс- формы	Применяемость	Резиновые кольца		Исполнение	L	B	n	Масса, кг, не более	Поз. 1	Поз. 2					
		d_2	d_1						Матрица Кол. 1	Пуансон Кол. 1					
		мм		мм		Обозначения									
1886-1691	3,6	24,5		2	180	180	8	6,97	1886-1691/001	1886-1689/002					
1886-1692				1	250		16	9,58	1886-1692/001	1886-1692/002					
1886-1693				2					1886-1693/001						
1886-1694		25,5		1	180	120	4	4,43	1886-1694/001	1886-1694/002					
1886-1695				2									1886-1695/001		
1886-1696					1	180	180	8	6,97	1886-1696/001	1886-1696/002				
1886-1697					2									1886-1697/001	
1886-1698					1					250		16	9,58	1886-1698/001	1886-1698/002
1886-1699					2										

Пример условного обозначения пресс-формы для резинового кольца размерами $d_2=1,4$ мм, $d_1=2,8$ мм, средней усадкой резиновой смеси 1,8% (интервал усадок 1,5—2,1%) по ГОСТ 24513—80, $L=180$ мм, $B=120$ мм, исполнения 1:

Пресс-форма 1886-1001 1,8 ГОСТ 24512—80

4. Маркировать шрифтом 5 по ГОСТ 2.304—81 или 5—Пр3 по ГОСТ 26.020—80:

на матрице (поз. 1) — обозначение пресс-формы, процент средней усадки резиновой смеси, порядковый номер пресс-формы;

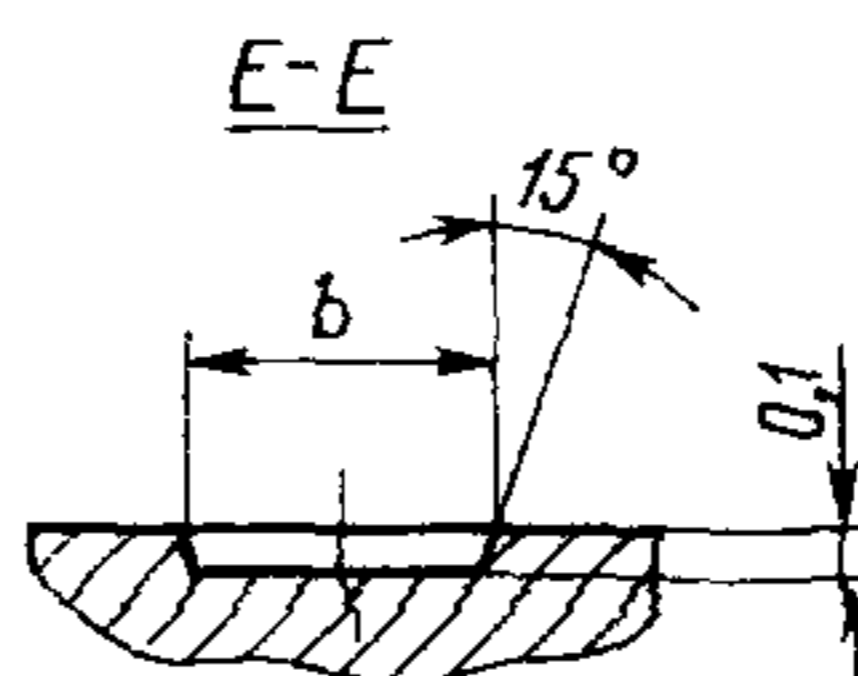
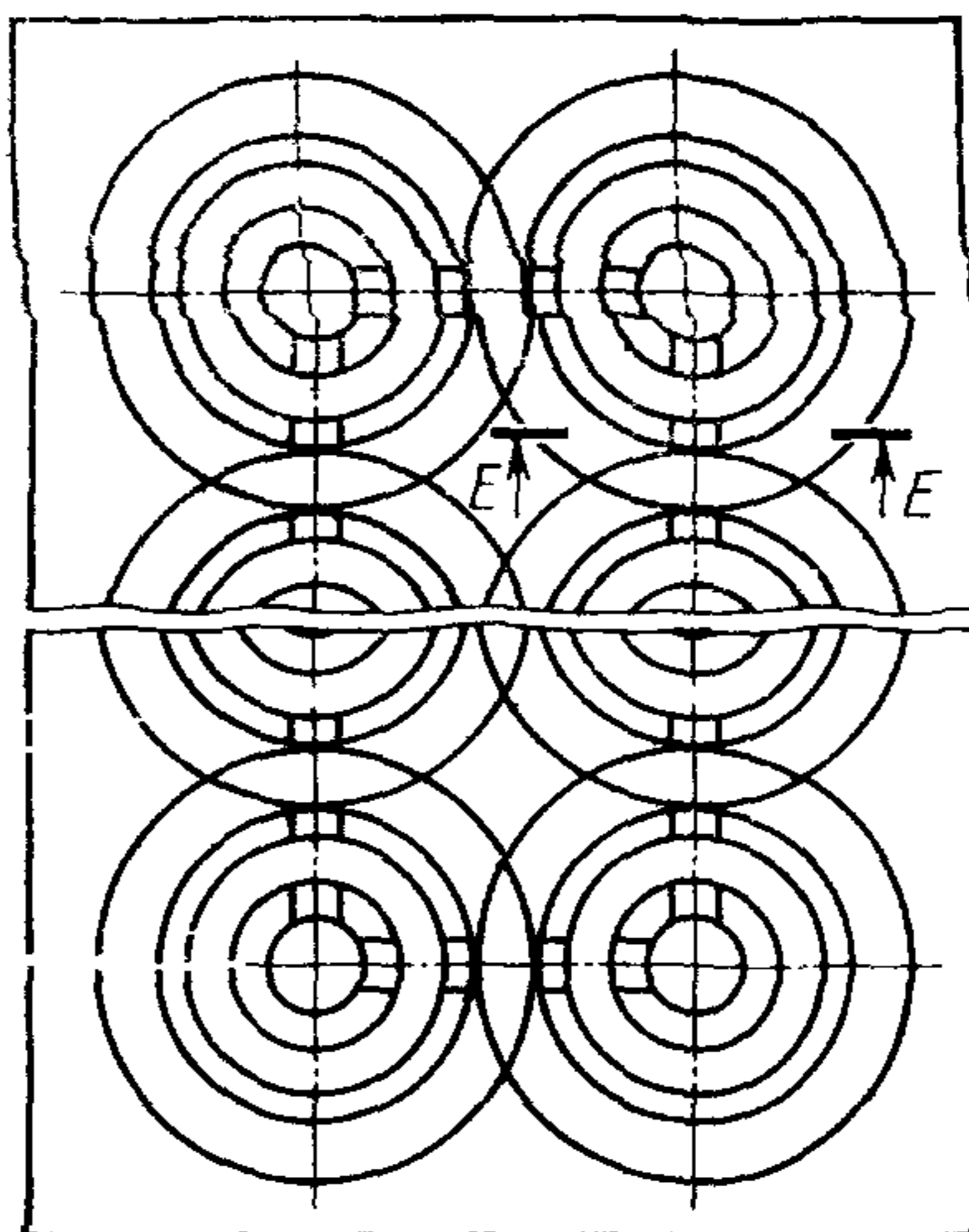
на пуансоне (поз. 2) — обозначение пресс-формы, процент средней усадки резиновой смеси, код материала пуансона и матрицы — по ГОСТ 14901—79, порядковый номер пресс-формы, номер настоящего стандарта и товарный знак предприятия-изготовителя.

5. Перемещение пуансона относительно матрицы, при холостом ходе, должно быть плавным (без заеданий, рывков и перекосов).

6. Технические требования к пресс-формам — по ГОСТ 14901—79.

7. Конструкция и размеры матриц должны соответствовать указанным на черт. 2 и в табл. 2.

Вид Г



мм

d_1	b
От 2,8 до 10,6	1
От 10,6 до 17,5	3
От 17,5 до 25,5	4

Черт. 2 (продолжение)

Размеры в мм

Обозначение матрицы	Резиновые кольца		Исполнение	L	B	n	A	A ₁	A ₂	A ₃	A ₄	A ₅	A ₆	A ₇	Масса, кг, не более			
	d ₂	d ₁					Пред. откл. по J _S 7						Пред. откл. по J _S 7					
1886-1001/001	1,4	2,8	1	180	120	96	25	8,2	27	81	140	80	90,2	3,0	2,2			
1886-1002/001			2															
1886-1003/001			1	180	152	266	23		26	156	210	140	147,6	4,0	3,5			
1886-1004/001			2															
1886-1005/001			1	250	266	238	19		9,2	27	162	210	140	147,2	5,0	4,8		
1886-1006/001			2															
1886-1007/001		3,8	2,8	1	180	120	88	25	9,2	27	81	140	80	92,0	3,0	2,2		
1886-1008/001				2														
1886-1009/001				1	180	136	238	19		27	162	210	140	147,2	5,0	3,5		
1886-1011/001				2														
1886-1012/001				1,9	2,8	1	250	238		19	9,2	27	162	210	140	147,2	5,0	4,8
1886-1013/001						2												
1886-1014/001		180	1			120	88	24	27	81		140	80	92,0	3,0	2,2		
1886-1015/001			2															
1886-1016/001		180	1			136	238	19	27	162		210	140	147,2	5,0	3,5		
1886-1017/001			2															
1886-1018/001	1	250	238	19	27	162	210	140	147,2	5,0	4,8							

Размеры в мм

Обозначение матрицы	Резиновые кольца		Исполнение	L	B	n	A	A ₁	A ₂	A ₃	A ₄	A ₅	A ₆	A ₇	Масса, кг, не более	
	d ₁	d ₂					Пред. откл. по J _S ⁷						Пред. откл. по J _S ⁷			
1886-1019/001	1,9	2,8	2	250	180	238	19	9,2		162	210	140	147,2	5,0	4,8	
1886-1021/001			1		120	80						80	86,4	6,0	2,2	
1886-1022/001			2	180			24		27	81	140					
1886-1023/001		3,2	1			136			9,6							3,5
1886-1024/001			2		180							140	153,6	2,5		
1886-1025/001			1	250		238			26	156	210					4,8
1886-1026/001			2													
1886-1027/001			1		120	80		22				80	91,8			2,2
1886-1028/001			2	180					29	87	140					
1886-1029/001		3,8	1			128			10,2						4,0	3,5
1886-1031/001			2		180							140	153,0			
1886-1032/001			1	250		192				31	155	210				4,8
1886-1033/001			2													
1886-1034/001			1		120	72						80	85,6	8,0	2,2	
1886-1035/001	4,2	2	180				20	10,7	29	87	140					
1886-1036/601		1		180	120						140	149,8	6,0	3,5		
1886-1037/001		2														

Размеры в мм

Обозначение матрицы	Резиновые кольца		Исполнение	L	B	n	A	A ₁	A ₂	A ₃	A ₄	A ₅	A ₆	A ₇	Масса, кг, не более
	d ₂	d ₁					Пред. откл. по J _S ⁷						Пред. откл. по J _S ⁷		
1886-1038/001	4,2	1	250	180	180	22	10,7	31	155	210	140	149,8	6,0	4,8	
1886-1039/001		2													
1886-1041/001	4,7	1	180	120	72	29	11,2	35	70	140	80	89,6	2,2		
1886-1042/001		2													
1886-1043/001		1													
1886-1044/001		2													
1886-1045/001		1													
1886-1046/001		2													
1886-1047/001	5,2	1	250	180	48	29	11,7	35	70	140	80	81,9	10,0	2,2	
1886-1048/001		2													
1886-1049/001		1													
1886-1051/001		2													
1886-1052/001		1													
1886-1053/001		2													
1886-1054/001	5,7	1	180	120	48	29	12,2	35	70	140	80	85,4	10,0	2,2	
1886-1055/001		2													
1886-1056/001		1													

Размеры в мм

Обозначение матрицы	Резиновые кольца		Исполнение	L	B	n	A	A ₁	A ₂	A ₃	A ₄	A ₅	A ₆	A ₇	Масса, кг, не более								
	d ₂	d ₁					Пред. откл. по J _S 7							Пред. откл. по J _S 7									
1886-1057/001	1,9	5,7	2	180	180	78	29	12,2	35	70	140	140	146,4	9,0	3,5								
1886-1058/001			1	250		130				140	210		140	9,0	4,8								
1886-1059/001			2																				
1886-1061/001	1,9	6,2	1	180	120	48	29	12,7	35	70	140	140	88,9	8,0	2,2								
1886-1062/001			2																				
1886-1063/001			1																				
1886-1064/001			2	180	120	72	22	38	152	210	140	139,7	13,0	4,8									
1886-1065/001			1																				
1886-1066/001			2																				
1886-1067/001	1,9	6,7	1	180	120	42	28	13,2	35	70	140	140	79,2	2,2									
1886-1068/001			2																				
1886-1069/001			1																				
1886-1071/001			2	180	120	72	22	38	152	210	140	145,2	11,0	4,8									
1886-1072/001			1																				
1886-1073/001			2																				
1886-1074/001	1,9	7,2	1	180	120	42	27	13,7	36	72	140	80	82,2	13,0	2,2								
1886-1075/001			2																				

Размеры в мм

Обозначение матрицы	Резиновые кольца		Исполнение	L	B	n	A	A ₁	A ₂	A ₃	A ₄	A ₅	A ₆	A ₇	Масса, кг, не более													
	d ₂	d ₁					Пред. откл. по J _S 7						Пред. откл. по J _S 7															
1886-1076/001	7,2		1	180	180	66	27	13,7	36	72	140	140	137,0	15,0	3,5													
1886-1077/001			2																									
1886-1078/001			1	250	110	22	14,2		36	72	140					80	85,2	12,0	2,2									
1886-1079/001			2																									
1886-1081/001	7,7		1	120	42	26		36				72	140	140	142,0					13,0	4,8							
1886-1082/001			2																			180	180	110	23	148	210	140
1886-1083/001			1	250	110		23		14,8	40	80					140	148,0	11,0	4,8									
1886-1084/001			2																									
1886-1085/001	1,9		1	120	42	22	40	80				140	80	88,8	10,2					2,2								
1886-1086/001			2																		180	180	110	24	148	210	140	148,0
1886-1087/001			1	250	110				24	15,3	40					80	140	80	76,5									
1886-1088/001			2																									
1886-1089/001	8,2		1	120	42	22	40	80	140			80	88,8	10,2	2,2													
1886-1091/001			2																	180	180	110	24	148	210	140	148,0	11,0
1886-1092/001			1	250	110					24	15,3					40	80	140	80									
1886-1093/001			2																									
1886-1094/001	8,7		1	180	120	36	22	15,3	40	80		140	80	76,5	17,0					2,2								

Размеры в мм

Обозначение матрицы	Резиновые кольца		Исполнение	L	B	n	A	A ₁	A ₂	A ₃	A ₄	A ₅	A ₆	A ₇	Масса, кг, не более
	d ₂	d ₁					Пред. откл. по J _S ⁷						Пред. откл. по J _S ⁷		
1886-1095/001	1,9	8,7	2	180	120	36	22	15,3	40	80	140	80	76,5	17,0	2,2
1886-1096/001			1		60										
1886-1097/001			2	180	80	31	44	132	210	140	137,7	16,0	4,8		
1886-1098/001			1												
1886-1099/001			2	250	80	31	44	132	210	140	142,2	15,0	4,8		
1886-1101/001			1												
1886-1102/001		2	180	120	36	23	78	140	80	79,0	2,2				
1886-1103/001		1													
1886-1104/001		2	250	180	80	31	44	132	210	140	142,2	15,0	4,8		
1886-1105/001		1													
1886-1106/001		2	9,2	120	24	36	50	—	140	80	81,5	16,0	2,2		
1886-1107/001		1													
1886-1108/001		2		180	40	40	16,3	50	—	140	140	146,7	13,0	3,5	
1886-1109/001		1													
1886-1111/001		2		250	180	80	30	44	132	210	140	146,7	13,0	4,8	
1886-1112/001		1													
1886-1113/001	2														

Размеры в мм

Продолжение табл. 2

Обозначение матрицы	Резиновые кольца		Исполнение	L	B	n	A	A ₁	A ₂	A ₃	A ₄	A ₅	A ₆	A ₇	Масса, кг, не более
	d ₂	d ₁					Пред. откл. по J _S 7						Пред. откл. по J _S 7		
1886-1114/001	1,9	10,0	1	180	120	24	36	50	—	140	80	83,0	15,0	2,2	
1886-1115/001			2												
1886-1116/001			1	250	180	36	16,6	44	132	210	140	132,8	20,0		
1886-1117/001			2												
1886-1118/001			1	180	120	24	36	50	—	140	80	86,0	14,0	2,2	
1886-1119/001			2												
1886-1121/001	1,9	10,6	1	180	180	36	17,2	50	—	140	140	137,6	18,0		
1886-1122/001			2												
1886-1123/001			1	250	180	72	30	44	132	210	140	137,6	18,0		
1886-1124/001			2												
1886-1125/001			1	180	120	20	36	50	—	140	80	70,4	22,0	2,2	
1886-1126/001			2												
1886-1127/001	1,9	11,0	1	180	180	36	17,6	50	—	140	140	140,8	17,0		
1886-1128/001			2												
1886-1129/001			1	250	180	72	30	44	132	210	140	140,8	17,0		
1886-1131/001			2												
1886-1132/001			1	250	180	72	30	44	132	210	140	140,8	17,0		
1886-1133/001			2												

Размеры в мм

Обозначение матрицы	Резиновые кодыца		Исполнение	L	B	n	A	A ₁	A ₂	A ₃	A ₄	A ₅	A ₆	A ₇	Масса, кг, не более	
	d ₂	d ₁					Пред. откл. по J _S 7						Пред. откл. по J _S 7			
1886-1134/001	11,6	12,0	1	180	120	20	35	18,3	50	—	140	80	73,2	22,0	2,2	
1886-1135/001			2													
1886-1136/001			1	250	180	32	64	26	46	138	210	140	128,1	24,0	3,5	
1886-1137/001			2													
1886-1138/001			1	12,0	180	120	20	35	18,7	50	—	140	80	74,8	21,0	2,2
1886-1139/001			2													
1886-1141/001	1	250	180		32	64	26	46	138	210	140	130,9	23,0	3,5		
1886-1142/001	2															
1886-1143/001	1	12,6	180		120	20	34	19,3	52	—	140	80	77,2	21,0	2,2	
1886-1144/001	2															
1886-1145/001	1		250	180	32	64	26	46	138	210	140	135,1	22,0	3,5		
1886-1146/001	2															
1886-1147/001	1		250	180	64	26	46	138	210	140	135,1	22,0	3,5			
1886-1148/001	2															
1886-1149/001	1	250	180	64	26	46	138	210	140	135,1	22,0	3,5				
1886-1151/001	2															
1886-1152/001	1	250	180	64	26	46	138	210	140	135,1	22,0	3,5				

Размеры в мм

Обозначение матрицы	Резиновые кольца		Исполнение	L	B	n	A	A ₁	A ₂	A ₃	A ₄	A ₅	A ₆	A ₇	Масса, кг, не более	
	d ₂	d ₁					Пред. откл. по J _S ⁷						Пред. откл. по J _S ⁷			
1886-1153/001	1,9	12,6	2	250	180	64	26	19,3	46	138	210	140	135,1	22,0	4,8	
1886-1154/001		13,0	1	180	120	20	34	19,7	52	—	140	80	78,8	20,0	2,2	
1886-1155/001																2
1886-1156/001																1
1886-1157/001																2
1886-1158/001																1
1886-1159/001																2
1886-1161/001		13,6	1	180	120	20	34	20,3	52	—	140	80	81,2	20,0	2,2	
1886-1162/001																2
1886-1163/001																1
1886-1164/001																2
1886-1165/001																1
1886-1166/001																2
1886-1167/001		14,0	1	250	180	20	33	20,7	53	—	140	80	82,8	2,2		
1886-1168/001															2	
1886-1169/001															1	
1886-1171/001	2															
1886-1169/001	14,0	1	180	180	28	33	20,7	53	—	140	140	124,2	28,0	3,5		
1886-1171/001															2	

Размеры в мм

Обозначение матрицы	Резиновые кольца		Исполнение	L	B	n	A	A ₁	A ₂	A ₃	A ₄	A ₅	A ₆	A ₇	Масса, кг, не более		
	d ₂	d ₁					Пред. откл. по J _S 7						Пред. откл. по J _S 7				
1886-1172/001	14,0	14,0	1	250	180	42	36	20,7	59	118	210	140	124,2	28,0	4,8		
1886-1173/001			2														
1886-1174/001	14,6	14,6	1	180	120	16	33	21,3	53	—	140	80	63,9	29,0	2,2		
1886-1175/001			2														
1886-1176/001			1	180	28	180	36	58	116	210	140	127,8	27,0	27,0	3,5		
1886-1177/001			2														
1886-1178/001			1	250	42	36	58	116	210	210	140	127,8	27,0	27,0	4,8		
1886-1179/001			2														
1886-1181/001			15,0	15,0	1	180	120	16	32	21,7	53	—	140	80	65,1	29,0	2,2
1886-1182/001					2												
1886-1183/001	1	180			28	180	36	58	116	210	140	130,2	26,0	26,0	3,5		
1886-1184/001	2																
1886-1185/001	1	250			42	36	58	116	210	210	140	130,2	26,0	26,0	4,8		
1886-1186/001	2																
1886-1187/001	15,6	15,6			1	180	120	16	31	22,4	55	—	140	80	67,2	28,0	2,2
1886-1188/001					2												
1886-1189/001			1	180	28	180	28	140	134,4	25,0	3,5						

Размеры в мм

Обозначение матрицы	Резиновые кольца		Исполнение	L	B	n	A	A ₁	A ₂	A ₃	A ₄	A ₅	A ₆	A ₇	Масса, кг, не более																
	d _в	d _г					Пред. откл. по J _S 7						Пред. откл. по J _S 7																		
1886-1191/001	15,6		2	180	180	28	31	22,4	55	—	140	140	134,4	25,0	3,5																
1886-1192/001			1	250		42	35		58	116	210																				
1886-1193/001			2																												
1886-1194/001	16,0		1	180	120	16	22,8	31	55	—	140	80	68,4	28,0	2,2																
1886-1195/001			2																												
1886-1196/001			1	180	180	28										31	22,8	55	—	140	140	136,8	24,0	4,8							
1886-1197/001			2																												
1886-1198/001			1																						250	42	35	58	116	210	
1886-1199/001			2																												
1886-1201/001	16,6		1	180	120	16	23,4	30	56	—	140	80	70,2	28,0	2,2																
1886-1202/001			2																												
1886-1203/001			1	180	180	28										33	23,4	60	—	140	140	140,4	23,0	4,8							
1886-1204/001			2																												
1886-1205/001			1																						250	42	33	120	210		
1886-1206/001			2																												
1886-1207/001	17,5		1	180	120	16	27	24,3	60	—	140	80	72,9	27,0	2,2																
1886-1208/001			2																												

Размеры в мм

Обозначение матрицы	Резиновые кольца		Исполнение	L	B	n	A	A ₁	A ₂	A ₃	A ₄	A ₅	A ₆	A ₇	Масса, кг, не более										
	d ₂	d ₁					Пред. откл. по J _S 7						Пред. откл. по J _S 7												
1886-1209/001	1,9	17,5	1	180	180	24	27	24,3	60	—	140	140	121,5	33,0	3,5										
1886-1211/001			2	180		24	27			—	140														
1886-1212/001			1	250		36	32			120	210														
1886-1213/001			2	250		36	32			120	210														
1886-1214/001		18,5	180	1	120	16	27	25,3	62	124	210	140	126,5	32,0	2,2										
1886-1215/001				2												180	16	27	—	140					
1886-1216/001				1												250	36	30	62	124	210	140	126,5	32,0	4,8
1886-1217/001				2																					
1886-1218/001		19,5	180	1	120	6	56	26,3	—	—	—	140	131,5	30,0	2,2										
1886-1219/001				2												180	6	56	—	140					
1886-1221/001				1												250	36	29	62	124	210	140	131,5	30,0	4,8
1886-1222/001				2																					
1886-1223/001		19,5	180	1	120	12	56	26,3	—	—	—	140	131,5	30,0	3,5										
1886-1224/001				2												180	12	56	—	140					
1886-1225/001				1												250	36	29	62	124	210	140	131,5	30,0	4,8
1886-1226/001				2																					

Размеры в мм

Обозначение матрицы	Резиновые кольца		Исполнение	L	B	n	A	A ₁	A ₂	A ₃	A ₄	A ₅	A ₆	A ₇	Масса, кг, не более
	d ₂	d ₁					Пред. откл. по J _S 7						Пред. откл. по J _S 7		
1886-1227/001	1,9	20,5	1	180	120	6	56	—	—	140	80	54,8	40,0	2,2	
1886-1228/001			2												
1886-1229/001			1	180	10	27,4	—	—	140	109,6	42,0	3,5			
1886-1231/001			2												
1886-1232/001			1	250	30	29	62	124	210	4,8					
1886-1233/001			2												
1886-1234/001		21,5	1	180	120	6	55	—	140	80	56,8	40,0	2,2		
1886-1235/001			2												
1886-1236/001			1	180	10	28,4	—	140	113,6	41,0	3,5				
1886-1237/001			2												
1886-1238/001			1	250	20	50	80	—	210	4,8					
1886-1239/001			2												
1886-1241/001		22,5	1	180	120	6	55	29,4	—	140	80	58,8	40,0	2,2	
1886-1242/001			2												
1886-1243/001			1	180	10	117,6	3,5								
1886-1244/001			2												

Размеры в мм

Обозначение матрицы	Резиновые кольца		Исполнение	L	B	n	A	A ₁	A ₂	A ₃	A ₄	A ₅	A ₆	A ₇	Масса, кг, не более
	d ₂	d ₁					Пред. откл. по J _S 7						Пред. откл. по J _S 7		
1886-1245/001	22,5	1	250	180	20	49	29,4	82			210	140	117,6	40,0	4,8
1886-1246/001		2													
1886-1247/001		1		120	6						140	80	61,0		2,2
1886-1248/001		2													
1886-1249/001	23,5	1	180		10		30,5								3,5
1886-1251/001		2													
1886-1252/001		1	250		20	48		82			210		122,0	39,0	4,8
1886-1253/001		2													
1886-1254/001	1,9	1		120	6							80	63,0	40,0	2,2
1886-1255/001		2													
1886-1256/001	24,5	1	180		10		31,5								3,5
1886-1257/001		2													
1886-1258/001		1	250		20	48		82			210		126,0	38,0	4,8
1886-1259/001		2													
1886-1261/001	25,5	1	180	120	6		53	32,5			140	80	65,0	40,0	2,2
1886-1262/001		2													
1886-1263/001		1		180	10							140	130,0	38,0	3,5

Размеры в мм

Обозначение матрицы	Резиновые кольца		Исполнение	L	B	n	A	A _r	A ₂	A ₃	A ₄	A ₅	A ₆	A ₇	Масса, кг, не более														
	d ₂	d ₁					Пред. откл. по J _s 7						Пред. откл. по J _s 7																
1886-1264/001	1,9	25,5	2	180	180	10	53	32,5	—	—	140	140	130,0	38,0	3,5														
1886-1265/001			1	250		20	46		85		210				4,8														
1886-1266/001			2	3,8	1	120	54		11,5		29				35	70	140	80	92,0	5,3	2,2								
1886-1267/001	2	180	84		140		140	149,5		6,5																			
1886-1268/001	1	180	168			21					31	155	210	4,8															
1886-1269/001	2		2,5		120	48	29	35		70					140	80	83,3	10,0	2,2										
1886-1271/001	1	180				78					11,9	140	140	142,8						11,0									
1886-1272/001	2				180	156															21	31	155	210	4,8				
1886-1273/001	1	250				48																				28	12,4	35	70
1886-1274/001	2				180																120	48	28	12,4	35				
1886-1275/001	1	250				120																				48	28	12,4	35
1886-1276/001	2		180		120		48	28		12,4					35	70	140	80	86,8		9,0	2,2							
1886-1277/001	1	250		120		48			28		12,4	35	70	140						80			86,8	9,0	2,2				
1886-1278/001	2		180		120		48	28		12,4					35	70	140	80	86,8		9,0	2,2							
1886-1279/001	1	250		120		48			28		12,4	35	70	140						80			86,8	9,0	2,2				
1886-1281/001	2		180		120		48	28		12,4					35	70	140	80	86,8		9,0	2,2							
1886-1282/001	1	250		120		48			28		12,4	35	70	140						80			86,8	9,0	2,2				
	2																												

Размеры в мм

Обозначение матрицы	Резиновые кольца		Исполнение	L	B	n	A	A ₁	A ₂	A ₃	A ₄	A ₅	A ₆	A ₇	Масса, кг, не более
	d _s	d ₁					Пред. откл. по J _S 7						Пред. откл. по J _S 7		
1886-1283/001	2,5	4,7	1	180	180	78	28	12,4	35	70	140	140	148,8	7,5	3,5
1886-1284/001			2	130		140									
1886-1285/001			1	250	140	210									
1886-1286/001			2	180	140	80									
1886-1287/001	2,5	5,2	1	180	120	48	12,9	38	72	70	140	140	141,9	12,0	2,2
1886-1288/001			2		180	72				140					
1886-1289/001			1	250	120	22				152	210				
1886-1291/001			2	180	120	38				210	80				
1886-1292/001	2,5	5,7	1	180	120	42	27	36	72	72	140	140	147,4	9,0	3,5
1886-1293/001			2		180	72				140					
1886-1294/001			1	250	120	22				152	210				
1886-1295/001			2	180	120	38				210	80				
1886-1296/001	2,5	5,7	1	250	120	42	27	36	72	72	140	140	147,4	9,0	3,5
1886-1297/001			2		180	72				140					
1886-1298/001			1	250	120	22				152	210				
1886-1299/001			2	180	120	38				210	80				

Размеры в мм

Обозначение матрицы	Резиновые кольца		Исполнение	L	B	n	A	A ₁	A ₂	A ₃	A ₄	A ₅	A ₆	A ₇	Масса, кг, не более
	d ₂	d ₁					Пред откл. по J _S 7						Пред. откл по J _S 7		
1886-1301/001	2,5	6,2	1	180	120	42	27	13,9	36	72	140	80	83,4	12,0	2,2
1886-1302/001			2												
1886-1303/001			1	180	66	22	40		80	140	140	139,0	14,0	3,5	
1886-1304/001			2												
1886-1305/001			1	250	110	23	37		148	210	140	145,0	12,0	4,8	
1886-1306/001			2												
1886-1307/001		6,7	1	180	120	42	22	14,5	40	80	140	80	87,0	11,0	2,2
1886-1308/001			2												
1886-1309/001			1	250	110	23	37		148	210	140	145,0	12,0	4,8	
1886-1311/001			2												
1886-1312/001			1	180	36	22	40		80	140	80	75,0	2,2		
1886-1315/001			2												
1886-1316/001	7,2	1	180	60	22	15,0	40	80	140	140	135,0	17,0	3,5		
1886-1317/001		2													
1886-1318/001		1	250	100	23		37	148	210			4,8			

Размеры в мм

Обозначение матрицы	Резиновые кольца		Исполнение	L	B	n	A	A ₁	A ₂	A ₃	A ₄	A ₅	A ₆	A ₇	Масса, кг, не более											
	d ₂	d ₁					Пред. откл. по J _S 7						Пред. откл. по J _S 7													
1886-1319/001	2,5	7,2	2	250	180	100	23	15,0	37	148	210	140	135,0	17,0	4,8											
1886-1321/001		7,7	1	180	120	36		15,5	39	78	140	140	139,5		16,0	2,2										
1886-1322/001			2		250	80	31	44						132			210	16,0	4,8							
1886-1323/001			1																	8,2	180	36	23	39	78	140
1886-1324/001			2		250	80	31	44						132			210	140	144,0							
1886-1325/001		1	8,7	180					120	24	36	16,5	50		—	140				80	82,5	15,0	2,2			
1886-1326/001		2			180	36	36	16,5						50			—	140	140					132,0	20,0	3,5
1886-1327/001		1																								
1886-1328/001		2			180	36	36	16,5						50			—	140	140					132,0	20,0	3,5
1886-1329/001		1	180	36					36	16,5	50	—	140		140	132,0				20,0	3,5					
1886-1331/001		2			180	36	36	16,5						50			—	140	140			132,0	20,0	3,5		
1886-1332/001		1	180	36					36	16,5	50	—	140		140	132,0				20,0	3,5					
1886-1333/001		2			180	36	36	16,5						50			—	140	140			132,0	20,0	3,5		
1886-1334/001		1	180	36					36	16,5	50	—	140		140	132,0				20,0	3,5					
1886-1335/001		2			180	36	36	16,5						50			—	140	140			132,0	20,0	3,5		
1886-1336/001		1	180	36					36	16,5	50	—	140		140	132,0				20,0	3,5					
1886-1337/001	2	180			36	36	16,5	50						—			140	140	132,0			20,0	3,5			

Размеры в мм

Обозначение матрицы	Резиновые кольца		Исполнение	L	B	n	A	A ₁	A ₂	A ₃	A ₄	A ₅	A ₆	A ₇	Масса, кг, не более
	d ₂	d ₁					Пред. откл по J _S 7						Пред. откл. по J _S 7		
1886-1338/001	8,7	1	250	180	72	30	16,5	44	132	210	140	132,0	20,0	4,8	
1886-1339/001		2													
1886-1341/001	9,2	1	180	120	24	36	17,0	50	—	140	80	85,0	14,5	2,2	
1886-1342/001		2													
1886-1343/001		1		180	36	17,0	50	—	140	136,0	19,0	3,5			
1886-1344/001		2													
1886-1345/001		1		250	72	30	44	132	210	140	136,0	19,0			
1886-1346/001		2													
1886-1347/001	9,7	1	180	120	20	36	17,5	50	—	140	80	70,0	23,0	2,2	
1886-1348/001		2													
1886-1349/001		1		180	36	17,5	50	—	140	140,0	17,0	3,5			
1886-1351/001		2													
1886-1352/001		1		250	72	28	45	135	210	140	140,0	17,0			
1886-1353/001		2													
1886-1354/001	10,0	1	180	120	20	36	17,8	50	—	140	80	71,2	22,0	2,2	
1886-1355/001		2													

Размеры в мм

Обозначение матрицы	Резиновые кольца		Исполнение	L	B	n	A	A ₁	A ₂	A ₃	A ₄	A ₅	A ₆	A ₇	Масса, кг, не более		
	d ₂	d ₁					Пред. откл. по J _S 7						Пред. откл. по J _S 7				
1885-1356/001	2,5	10,0	1	180	180	36	36	17,8	50	—	140	140	142,4	16,0	3,5		
1886-1357/001			2	36		50											
1886-1358/001			1	250	72	28	45	135	210	210	140	142,4	16,0	3,5			
1886-1359/001			2														
1886-1361/001	2,5	10,6	1	180	120	20	34	18,5	52	—	140	140	74,0	22,0	2,2		
1886-1362/001			2		20	52											
1886-1363/001			1	180	32	180	64	26	46	138	210	140	129,5	23,0	3,5		
1886-1364/001			2														
1886-1365/001			1	250	64	26	46	138	210	140	129,5	23,0	3,5				
1886-1366/001			2														
1886-1367/001			2,5	11,0	1	180	120	20	34	18,9	52	—	140	140	75,6	21,0	2,2
1885-1368/001					2		20	52									
1886-1369/001					1	180	32	180	64	26	46	138	210	140	132,3	22,0	3,5
1886-1371/001					2												
1886-1372/001	1	250			64	26	46	138	210	140	132,3	22,0	3,5				
1886-1373/001	2																
1886-1374/001	1	11,6	1	180	120	20	34	19,5	52	—	140	80	78,0	20,5	2,2		

Размеры в мм

Обозначение матрицы	Резиновые кольца		Исполнение	L	B	n	A	A ₁	A ₂	A ₃	A ₄	A ₅	A ₆	A ₇	Масса, кг, не более
	d ₂	d ₁					Пред. откл. по J _S 7						Пред. откл. по J _S 7		
1886-1375/001	2,5	11,6	2	180	120	20	34	19,5	52	—	140	80	78,0	20,5	2,2
1886-1376/001			1		32										
1886-1377/001			2	180	20	34	19,5		52	—	140	80	78,0	20,5	
1886-1378/001			1												32
1886-1379/001			2	250	64	26	46		138	210	140	136,5	21,0	4,8	
1886-1381/001			12,0	1	180	120	20		34	19,9	52	—	140	80	79,6
1886-1382/001		2		32											
1886-1383/001		1		180	20	34	19,9	52	—		140	80	79,6	20,0	
1886-1384/001		2													32
1886-1385/001		1		250	48	39	56	112	210		140	139,3	4,8		
1886-1386/001		2		12,6	180	120	20	33	20,5		52	—	140	80	82,0
1886-1387/001		1	28												
1886-1388/001	2	180	20		33	20,5	52	—		140	80	82,0	19,5		
1886-1389/001	1													28	
1886-1391/001	2	180	20		33	20,5	52	—		140	80	82,0	19,5		
1886-1392/001	1													28	
1886-1393/001	2	250	42	38	56	112	210	140	123,0	29,0	4,8				

Размеры в мм

Обозначение матрицы	Резиновые кольца		Исполнение	L	B	n	A	A ₁	A ₂	A ₃	A ₄	A ₅	A ₆	A ₇	Масса, кг, не более
	d ₂	d ₁					Пред. откл. по J _S 7						Пред. откл. по J _S 7		
1886-1394/001	2,5	13,0	1	180	120	16	33	20,9	53	—	140	80	62,7	29,0	2,2
1886-1395/001			2												
1886-1396/001			1												
1886-1397/001			2												
1886-1398/001			1												
1886-1399/001		2	250	180	42	38	56	112	210	140	125,4	28,0	4,8		
1886-1401/001		1													
1886-1402/001		2													
1886-1403/001		1													
1886-1404/001		2													
1886-1405/001	13,6	250	180	42	36	58	116	210	140	129,0	26,0	4,8			
1886-1406/001													2		
1886-1407/001													1		
1886-1408/001													2		
1886-1409/001													1		
1886-1411/001	14,0	180	180	28	32	21,9	53	—	140	140	131,4	26,0	3,5		
1886-1409/001														2	
1886-1408/001														1	
1886-1407/001														2	

Размеры в мм

Обозначение матрицы	Резиновые кольца		Исполнение	L	B	n	A	A ₁	A ₂	A ₃	A ₄	A ₅	A ₆	A ₇	Масса, кг, не более
	d ₂	d ₁					Пред. откл. по J _S 7						Пред. откл. по J _S 7		
1886-1412/001	14,0	14,0	1	250	180	42	36	21,9	58	116	210	140	131,4	26,0	4,8
1886-1413/001			2												
1886-1414/001	14,6	14,6	1	180	120	16	30	22,6	56	—	140	80	67,8	28,0	2,2
1886-1415/001			2												
1886-1416/001			1	180	180	28	30	22,6	56	—	140	140	135,6	24,0	3,5
1886-1417/001			2												
1886-1418/001			1	250	250	42	35	58	116	210	210	140	135,6	24,0	4,8
1886-1419/001			2												
1886-1421/001	15,0	15,0	1	180	120	16	30	23,0	56	—	140	80	69,0	28,0	2,2
1886-1422/001			2												
1886-1423/001			1	180	180	28	30	23,0	56	—	140	140	138,0	24,0	3,5
1886-1424/001			2												
1886-1425/001			1	250	250	42	35	58	116	210	210	140	138,0	24,0	4,8
1886-1426/001			2												
1886-1427/001	15,6	15,6	1	180	120	16	30	23,6	56	—	140	80	70,8	28,0	2,2
1886-1428/001			2												
1886-1429/001			1	180	180	24	30	23,6	56	—	140	140	118,0	34,0	3,5

Размеры в мм

Обозначение матрицы	Резиновые кольца		Исполнение	L	B	n	A	A ₁	A ₂	A ₃	A ₄	A ₅	A ₆	A ₇	Масса, кг, не более		
	d ₂	d ₁					Пред. откл. по J _S ⁷						Пред. откл. по J _S ⁷				
1886-1431/001	2,5	15,6	2	180	180	24	30	23,6	56	—	140	140	118,0	34,0	3,5		
1886-1432/001			1	250		36	35		58	116	210				4,8		
1886-1433/001			2														
1886-1434/001	2,5	16,6	1	180	120	16	27	24,6	60	—	140	80	73,8	27,0	2,2		
1886-1435/001			2														
1886-1436/001			1	180	180	24	36	34	116	210	140	123,0	33,0	4,8			
1886-1437/001			2														
1886-1438/001			1	250													
1886-1439/001			2														
1886-1441/001			2,5	17,5	1	180	120	16	28	25,5	58	—	140	80	76,5	27,0	2,2
1886-1442/001					2												
1886-1443/001					1	180	180	24	36	32	60	120	210	140	127,5	31,0	4,8
1886-1444/001	2																
1886-1445/001	1	250															
1886-1446/001	2																
1886-1447/001	2,5	18,5	1	180	120	6	56	26,6	—	—	140	80	53,2	40,0	2,2		
1886-1448/001			2														

Размеры в мм

Обозначение матрицы	Резиновые кольца		Исполнение	L	B	n	A	A ₁	A ₂	A ₃	A ₄	A ₅	A ₆	A ₇	Масса, кг, не более
	d ₂	d ₁					Пред. откл. по J _S 7						Пред. откл. по J _S 7		
1886-1449/001	2,5	18,5	1	180	180	12	56	26,6	—	—	140	140	133,0	30,0	3,5
1886-1451/001			2	180		12	56		—	—					
1886-1452/001			1	250	180	36	29	62	124	210	140	133,0	30,0	4,8	
1886-1453/001			2	250		36	29	62	124	210					
1886-1454/001	19,5	18,5	1	120	180	6	56	27,6	—	—	140	80	55,2	40,0	2,2
1886-1455/001			2	120		6	56		—	—					
1886-1456/001			1	180	180	10	29	62	124	210	140	110,4	42,0	3,5	
1886-1457/001			2	180		10	29	62	124	210					
1886-1458/001	20,5	19,5	1	250	180	30	55	28,6	—	—	140	80	57,2	40,0	2,2
1886-1459/001			2	250		30	55		—	—					
1886-1461/001			1	120	180	6	29	62	124	210	140	114,4	41,0	3,5	
1886-1462/001			2	120		6	29	62	124	210					
1886-1463/001	20,5	19,5	1	180	180	10	50	80	—	—	140	140	114,4	41,0	3,5
1886-1464/001			2	180		10	50		—	—					
1886-1465/001			1	250	250	20	50	80	210	140	114,4	41,0	4,8		
1886-1466/001			2	250		20	50	80	210						

Размеры в мм

Обозначение матрицы	Резиновые кольца		Исполнение	L	B	n	A	A ₁	A ₂	A ₃	A ₄	A ₅	A ₆	A ₇	Масса, кг, не более	
	d ₂	d ₁					Пред. откл. по J _S 7						Пред. откл. по J _S 7			
1886-1467/001	2,5	21,5	1	180	120	6	55	—	—	—	140	80	59,2	—	2,2	
1886-1468/001			2		180	10										29,6
1886-1469/001			1	180			20	48	85	210	140	118,4	—	—	—	
1886-1471/001			2			250										20
1886-1472/001			1	180			6	55	—	—	—	—	—	—	—	
1886-1473/001			2		22,5	180										120
1886-1474/001		1	180	10			30,7	—	—	—	—	—	—	—	—	
1886-1475/001		2				180										20
1886-1476/001		1		250			20	48	85	210	140	122,8	—	—	—	
1886-1477/001		2				23,5										180
1886-1478/001		1	180	10			31,7	—	—	—	—	—	—	—	—	
1886-1479/001		2			180											20
1886-1481/001	1	250		20			48	85	210	140	126,8	38,0	—	—	—	
1886-1482/001	2				250											20
1886-1483/001	1	250	20	48			85	210	140	126,8	38,0	—	—	—		
1886-1484/001	2				250	20									48	85
1886-1485/001	1	250	20	48			85	210	140	126,8	38,0	—	—	—		
1886-1486/001	2				250	20									48	85

Размеры в мм

Обозначение матрицы	Резиновые кольца		Исполнение	L	B	n	A	A ₁	A ₂	A ₃	A ₄	A ₅	A ₆	A ₇	Масса, кг, не более									
	d ₂	d ₁					Пред. откл. по J _S 7						Пред. откл. по J _S 7											
1886-1487/001	2,5	24,5	1	180	120	6	53	—	—	—	140	80	65,4	40,0	2,2									
1886-1488/001			2		180	10										32,7								
1886-1489/001			1	180													85							
1886-1491/001			2															210	140	130,8	37,0			
1886-1492/001			1	250																		46		
1886-1493/001			2		85																			
1886-1494/001		1	180	6			—	—	140	80	67,4	40,0	2,2											
1886-1495/001		2				180								53										
1886-1496/001		1													180	8	33,7							
1886-1497/001		2																210	140	101,1	53,0			
1886-1498/001		1													250							16	45	85
1886-1499/001		2			85																			
1886-1501/001	3,0	9,7	1	180		120	20	34	19,5	53	140	80	78,0		20,5									
1886-1502/001			2			180	32																	
1886-1503/001			1	180										48		38								
1886-1504/001			2														250	56	112	210	140			
1886-1505/001			1	250																		56	112	210

Размеры в мм

Обозначение матрицы	Резиновые кольца		Исполнение	L	B	n	A	A ₁	A ₂	A ₃	A ₄	A ₅	A ₆	A ₇	Масса, кг, не более							
	d ₂	d ₁					Пред. откл. по J _S 7						Пред. откл. по J _S 7									
1886-1506/001	3,0	9,7	2	250	180	48	38	19,5	56	112	210	140	136,5	21,0	4,8							
1886-1507/001		10,6	1	180	120	20	33	20,4	53	—	140	80	81,6	19,5	2,2							
1886-1508/001			2																			
1886-1509/001			1																			
1886-1511/001			2																			
1886-1512/001			1	250	180	48	37									56	112	210	140	142,8	19,0	4,8
1886-1513/001			2																			
1886-1514/001		11,6	1	180	120	16	32	21,5	53	—	140	80	64,5	29,0	2,2							
1886-1515/001			2																			
1886-1516/001			1																			
1886-1517/001			2	180	42	37	56									112	210	140	129,0	27,0	4,8	
1886-1518/001			1																			
1886-1519/001			2	250	180	120	16									31	22,4	55	—	140	80	67,2
1886-1521/001		1																				
1886-1522/001		2																				
1886-1523/001		1	180					180	28	140	134,4	25,0	3,5									
1886-1524/001		2																				

Размеры в мм

Обозначение матрицы	Резиновые кольца		Исполнение	L	B	n	A	A ₁	A ₂	A ₃	A ₄	A ₅	A ₆	A ₇	Масса, кг, не более
	d ₂	d ₁					Пред. откл по J _S 7						Пред откл. по J _S 7		
1886-1525/001	12,6	1	250	180	42	35	22,4	58	116	210	140	134,4	25,0	4,8	
1886-1526/001		2													
1886-1527/001	13,6	1	180	120	16	30	23,5	56	—	140	80	70,5	28,0	2,2	
1886-1528/001		2													
1886-1529/001		1		180	24	36	35	116	210	140	117,5	35,0			
1886-1531/001		2													
1886-1532/001	14,6	1	250	120	16	28	58	—	140	80	73,5	27,0	2,2		
1886-1533/001		2													
1886-1534/001	14,6	1	180	120	16	28	24,5	—	140	140	122,5	33,0			
1886-1535/001		2													
1886-1536/001		1		250	36	33	60	120	210	140	122,5	33,0			
1886-1537/001		2													
1886-1538/001	15,6	1	180	120	8	56	25,5	—	—	140	80	76,5	27,0	2,2	
1886-1539/001		2													
1886-1541/001	15,6	1	180	120	12	56	25,5	—	—	140	140	127,5	31,0	3,5	
1886-1542/001		2													
1886-1543/001		1													

Размеры в мм

Обозначение матрицы	Резиновые кольца		Исполнение	L	B	n	A	A ₁	A ₂	A ₃	A ₄	A ₅	A ₆	A ₇	Масса, кг. не более									
	d ₂	d ₁					Пред. откл. по J _S ⁷						Пред. откл. по J _S ⁷											
1886-1544/001	3,0	15,6	2	180	180	12	56	—	—	—	140	140	127,5	31,0	3,5									
1886-1545/001			1	250		36	29	25,5	62	124	210				4,8									
1886-1546/001			2	180		120	6	56	26,5	—	—				140	80	53,0	40,0	2,2					
1886-1547/001	1	180	12		12							26,5	—	—						140	140	132,5	30,0	3,5
1886-1548/001	2																							
1886-1549/001	1			180		120	6	56	27,5	—	140				80	55,0	40,0	2,2						
1886-1551/001	2	180	180		36							29	62	124					210	140	132,5	30,0	4,8	
1886-1552/001	1																							180
1886-1553/001	2			180		180	36	29	62	124	210				140	132,5	30,0	4,8						
1886-1554/001	1	180	120		6							56	27,5	—					140	80	55,0	40,0	2,2	
1886-1555/001	2																							180
1886-1556/001	1			180		120	6	56	27,5	—	140				80	55,0	40,0	2,2						
1886-1557/001	2	180	180		36							29	62	124					210	140	132,5	30,0	4,8	
1886-1558/001	1																							180
1886-1559/001	2			180		180	36	29	62	124	210				140	132,5	30,0	4,8						
1886-1561/001	1	180	120		6							56	27,5	—					140	80	55,0	40,0	2,2	
1886-1562/001	2																							180

Размеры в мм

Обозначение матрицы	Резиновые кольца		Исполнение	L	B	n	A	A ₁	A ₂	A ₃	A ₄	A ₅	A ₆	A ₇	Масса, кг, не более
	d ₂	d ₁					Пред. откл. по J _S 7						Пред. откл. по J _S 7		
1886-1563/001	3,0	18,5	1	180	180	10	55	28,5	—	—	140	140	114,0	41,0	3,5
1886-1564/001			2	180		20	50		82		210				
1886-1565/001	3,0	18,5	1	250	120	6	55	29,5	—	—	140	80	59,0	—	2,2
1886-1566/001			2	180		10	50		—		140				
1886-1567/001	3,0	19,5	1	180	180	6	55	29,5	—	—	140	140	118,0	40,0	3,5
1886-1568/001			2	180		10	50		—		140				
1886-1569/001	3,0	19,5	1	250	180	6	55	30,5	—	—	140	140	122,0	40,0	4,8
1886-1571/001			2	180		10	50		—		140				
1886-1572/001	3,0	20,5	1	250	120	6	55	30,5	—	—	140	140	122,0	40,0	4,8
1886-1573/001			2	180		10	50		—		140				
1886-1574/001	3,0	20,5	1	180	180	6	55	30,5	—	—	140	140	122,0	40,0	2,2
1886-1575/001			2	180		10	50		—		140				
1886-1576/001	3,0	20,5	1	250	180	6	55	30,5	—	—	140	140	122,0	40,0	3,5
1886-1577/001			2	180		10	50		—		140				
1886-1578/001	3,0	20,5	1	250	180	6	55	30,5	—	—	140	140	122,0	40,0	4,8
1886-1579/001			2	180		10	50		—		140				

Размеры в мм

Обозначение матрицы	Резиновые кольца		Исполнение	L	B	n	A	A ₁	A ₀	A ₂	A ₄	A ₅	A ₆	A ₇	Масса, кг, не более	
	d ₀	d ₁					Пред. откл. по J _S ⁷						Пред. откл. по J _S ⁷			
1886-1581/001	3,0	21,5	1	180	120	6	55	—	—	—	140	80	63,2	—	2,2	
1886-1582/001			2													
1886-1583/001			1	180	10	31,6	—	—	—	—	—	140	126,4	40,0	3,5	
1886-1584/001			2													
1886-1585/001			1	250	180	20	46	—	85	—	—	210	—	—	4,8	
1886-1586/001		2														
1886-1587/001		22,5	180	1	120	6	53	—	—	—	140	80	65,2	—	2,2	
1886-1588/001				2												
1886-1589/001		23,5	180	1	180	120	8	32,0	—	—	—	140	140	97,8	53,0	3,5
1886-1591/001				2												
1886-1592/001	1			250	16	46	—	85	—	—	—	210	—	—	4,8	
1886-1593/001	2															
1886-1594/001	180			1	120	6	53	33,6	—	—	—	140	80	67,2	40,0	2,2
1886-1595/001		2														
1886-1596/001		1	180	8	—	—	—	—	—	—	140	140	100,8	53,0	3,5	
1886-1597/001	2															

Размеры в мм

Обозначение матрицы	Резиновые кольца		Исполнение	L	B	n	A	A ₁	A ₂	A ₃	A ₄	A ₅	A ₆	A ₇	Масса, кг, не более	
	d ₂	d ₁					Пред. откл. по J _S ⁷						Пред. откл. по J _S ⁷			
1886-1598/001		23,5	1	250	180	16	46	33,6	85		210	140	100,8	53,0	4,8	
1886-1599/001			2													
1886-1601/001	3,0	24,5	1	180	120	4	52	34,5			140	80	34,6	56,0	2,2	
1886-1602/001			2													
1886-1603/001			1	180	8	52	34,5				140	80	34,6	56,0	2,2	
1886-1604/001			2													
1886-1605/001			1	250	16	44	85				210	140	103,8	53,0	4,8	
1886-1606/001			2													
1886-1607/001			1	250	120	4	52	35,7				140	80	35,7	56,0	2,2
1886-1608/001			2													
1886-1609/001	1	25,5	180	8	52	35,7				140	80	35,7	56,0	2,2		
1886-1611/001	2															
1886-1612/001	1	250	180	16	44	85				210	140	107,1	53,0	4,8		
1886-1613/001	2															
1886-1614/001	3,6	13,6	1	180	120	16	28	24,7	58		140	80	74,1	28,0	2,2	
1886-1615/001			2													
1886-1616/001			1	180	24							140	123,5	33,0	3,5	

Размеры в мм

Обозначение матрицы	Резиновые кольца		Исполнение	L	B	n	A	A ₁	A ₂	A ₃	A ₄	A ₅	A ₆	A ₇	Масса, кг, не более									
	d ₂	d ₁					Пред. откл. по J _S ⁷						Пред. откл. по J _S ⁷											
1886-1617/001	3,6	13,6	2	180	180	24	28	24,7	58	—	140	140	123,5	33,0	3,5									
1886-1618/001			1	250		36	33		60	120	210				4,8									
1886-1619/001			2	14,6		180	120		8	56	—				—	140	80	77,1	27,0	2,2				
1886-1621/001	1	250	36		32			60				120	210	140							128,5	31,0		
1886-1622/001	2																						180	120
1886-1623/001	1			15,6		180	12		26,7	—	—				140	140	133,5	30,0						
1886-1624/001	2	250	36		30			62				124	210	140					133,5	30,0				
1886-1625/001	1																				180	120	6	56
1886-1626/001	2			180		120	6		56	27,8	—				—	140	80	55,6						
1886-1627/001	1	16,6	180		120			6				56	27,8	—					—	140				
1886-1628/001	2																				180	120	6	56
1886-1629/001	1			180		120	6		56	27,8	—				—	140	80	55,6						
1886-1631/001	2	180	120		6			56				27,8	—	—					140	80				
1886-1632/001	1																				180	120	6	56
1886-1633/001	2			180		120	6		56	27,8	—				—	140	80	55,6						
1886-1634/001	1	180	120		6			56				27,8	—	—					140	80				
1886-1635/001	2																				180	120	6	56

Размеры в мм

Обозначение матрицы	Резиновые кольца		Исполнение	L	B	n	A	A ₁	A ₂	A ₃	A ₄	A ₅	A ₆	A ₇	Масса, кг, не более
	d _н	d ₁					Пред. откл. по J _S 7						Пред. откл. по J _S 7		
1886-1636/001	3,6	16,6	1	180	180	10	56	27,8	—	—	140	140	111,2	42,0	3,5
1886-1637/001			2	180		20	52								
1886-1638/001		17,5	1	250	120	6	56	28,7	—	—	140	80	57,4	40,0	2,2
1886-1639/001			2	180		10									
1886-1641/001	3,6	17,5	1	250	180	20	49	82	—	—	210	140	114,8	41,0	4,8
1886-1642/001			2												
1886-1643/001		18,5	1	250	120	6	55	29,7	—	—	140	80	59,4	40,0	2,2
1886-1644/001			2												
1886-1645/001	3,6	18,5	1	250	180	20	49	82	—	—	210	140	118,8	40,0	3,5
1886-1646/001			2												
1886-1647/001		18,5	1	250	120	6	55	29,7	—	—	140	80	59,4	40,0	2,2
1886-1648/001			2												
1886-1649/001	3,6	18,5	1	250	180	20	49	82	—	—	210	140	118,8	40,0	3,5
1886-1651/001			2												
1886-1652/001		18,5	1	250	120	6	55	29,7	—	—	140	80	59,4	40,0	2,2
1886-1653/001			2												

Размеры в мм

Обозначение матрицы	Резиновые кольца		Исполнение	L	B	n	A	A ₁	A ₂	A ₃	A ₄	A ₅	A ₆	A ₇	Масса, кг, не более
	d ₂	d ₁					Пред. откл. по J _S 7						Пред. откл. по J _S 7		
1886-1654/001	3,6	19,5	1	180	120	6	55	—	—	—	140	80	61,4	40,0	2,2
1886-1655/001			2												
1886-1656/001			1	180	10	30,7	—	—	—	—	140	140	122,8	39,0	3,5
1886-1657/001			2												
1886-1658/001			1	250	20	49	82	—	—	—	210	—	—	—	4,8
1886-1659/001			2												
1886-1661/001		20,5	120	6	55	—	—	—	—	140	80	68,6	40,0	2,2	
1886-1662/001															2
1886-1663/001			1	180	10	31,8	—	—	—	—	140	140	127,2	38,0	3,5
1886-1664/001			2												
1886-1665/001			1	250	20	45	85	—	—	—	210	—	—	—	4,8
1886-1666/001			2												
1886-1667/001	21,5	120	6	53	32,8	—	—	—	140	80	65,6	40,0	2,2		
1886-1668/001														2	
1886-1669/001		1	180	8	—	—	—	—	—	140	140	98,4	53,0	3,5	
1886-1671/001		2													

Размеры в мм

Обозначение матрицы	Резиновые кольца		Исполнение	L	B	n	A	A ₁	A ₂	A ₃	A ₄	A ₅	A ₆	A ₇	Масса, кг, не более
	d ₂	d ₁					Пред. откл. по J _S 7						Пред. откл. по J _S 7		
1886-1672/001	3,6	21,5	1	250	180	16	45	32,8	85	—	210	140	98,4	53,0	4,8
1886-1673/001			2												
1886-1674/001		22,5	180	1	120	6	53	33,8	—	140	80	67,6	40,0	2,2	
1886-1675/001				2											
1886-1676/001		180	180	1	180	8	53	33,8	—	140	140	101,4	53,0	3,5	
1886-1677/001				2											
1886-1678/001		250	250	1	180	16	45	85	—	210	140	101,4	53,0	4,8	
1886-1679/001				2											
1886-1681/001		180	180	1	120	4	52	34,9	—	140	80	34,9	56,0	2,2	
1886-1682/001				2											
1886-1683/001		23,5	180	1	180	8	52	34,9	—	140	140	104,7	53,0	3,5	
1886-1684/001				2											
1886-1685/001		250	250	1	180	16	45	38	—	210	140	104,7	53,0	4,8	
1886-1686/001				2											
1886-1687/001		180	180	1	120	4	52	35,9	—	140	80	35,9	56,0	2,2	
1886-1688/001				2											

Размеры в мм

Обозначение матрицы	Резиновые кольца		Исполнение	L	B	n	A	A ₁	A ₂	A ₃	A ₄	A ₅	A ₆	A ₇	Масса, кг, не более		
	d ₂	d ₁					Пред. откл. по J _S 7						Пред. откл. по J _S 7				
1886-1689/001	3,6	24,5	1	180	180	8	52	—	—	—	140	140	107,7	52,0	3,5		
1886-1691/001			2	250		16	42	88			210						
1886-1692/001			1		120	4	50	—	—	140	80	36,9	58,0	2,2			
1886-1693/001			2	8		36,9											
1886-1694/001		25,5	24,5	1	180	180	8	52	—	—	—	140	140	107,7	52,0	3,5	
1886-1695/001				2													250
1886-1696/001			1	120	4	50	—	—	140	80	36,9	58,0	2,2				
1886-1697/001			2		8									36,9			
1886-1698/001			25,5	24,5	1	180	180	8	52	—	—	—	140	140	107,7	52,0	3,5
1886-1699/001					2												

Пример условного обозначения матрицы для резинового кольца размерами $d_2=1,4$ мм, $d_1=2,8$ мм, средней усадкой резиновой смеси 1,8 % (интервал усадок 1,5÷2,1 %) по ГОСТ 24513—80, $L=180$ мм, $B=120$ мм, исполнения 1:

Матрица 1886-1001/001 1,8 ГОСТ 24512—80

7.1. Обработку матрицы по размерам в квадратных скобках производить в сборе с пуансоном (поз. 2).

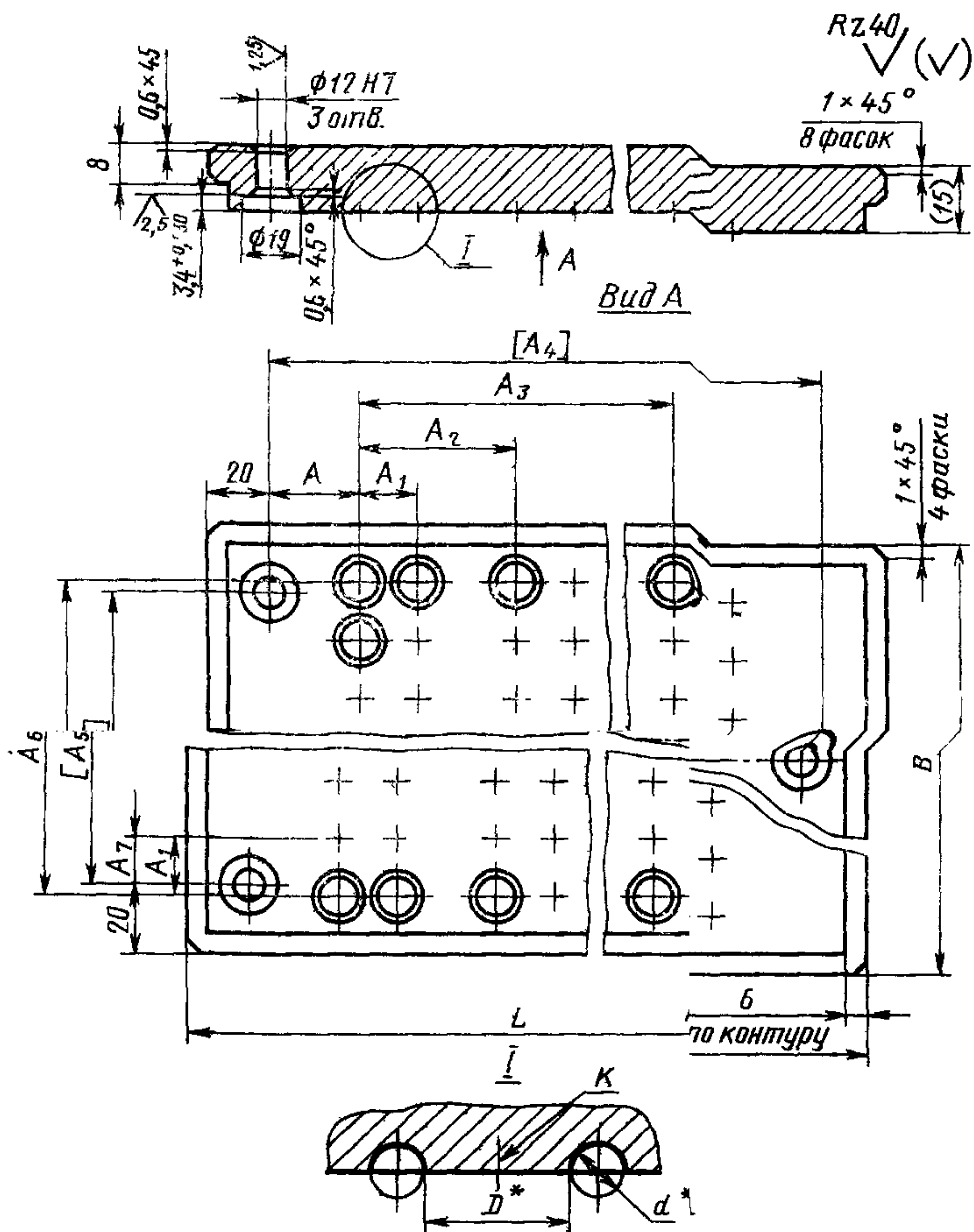
Допускается по соглашению между потребителем и изготовителем размеры A_4 и A_5 изготавливать с предельными отклонениями — 0,01 мм.

7.2. Неуказанные предельные отклонения размеров матриц — по классу точности «средний» по СТ СЭВ 302—76.

7.3. Соосность диаметра D относительно оси K — не должна превышать 7-й степени точности ГОСТ 24643—81.

7.4. Материал матриц и технические требования — по ГОСТ 14901—79.

8. Конструкция и размеры пуансонов должны соответствовать указанным на черт. 3 и в табл. 3.



Примечание. Размеры D, d — по ГОСТ 24513—80.
 Параметры шероховатости поверхностей разъем а и формообразующих полостей — по ГОСТ 14901—79.

Черт. 3

Размеры в мм

Таблица 3

Обозначение пуансона	Резиновые кольца		L	B	n	A	A ₁	A ₂	A ₃	A ₄	A ₅	A ₆	A ₇	Масса, кг, не более
	d ₂	d ₁				Пред. откл. по J _S 7						Пред. откл. по J _S 7		
1886-1001/002	1,4	2,8	180	120	96	25	8,2	27	81	140	80	90,2	3,0	2,23
1886-1003/002			180	152	25	8,2		140	147,6	4,0	3,47			
1886-1005/002			250	266	23	26		156	210	4,78				
1886-1007/002		3,8	180	120	88	25	9,2	81	140	80	92,0	3,0	2,23	
1886-1009/002			180	136	25	81		140	140	147,2	5,0	3,47		
1886-1012/002			250	238	19	162		210	4,78					
1886-1014/002	1,9	2,8	180	120	88	24	27	81	140	80	92,0	3,0	2,23	
1886-1016/002			180	136	24	81		140	140	147,2	5,0	3,47		
1886-1018/002			250	238	19	162		210	4,78					
1886-1021/002		3,2	180	120	80	24	9,6	81	140	80	86,4	6,0	2,23	
1886-1023/002			180	136	24	81		140	140	153,6	2,5	3,47		
1886-1025/002			250	238	26	156		210	4,78					
1886-1027/002	3,8	180	120	80	22	10,2	29	87	140	80	91,8	4,0	2,23	
1886-1029/002		180	128	22	29		87	140	140	153,0	4,0	3,47		
1886-1032/002		250	192	31	155		210	4,78						
1886-1034/002	4,2	180	120	72	20	10,7	29	87	140	80	85,6	8,0	2,23	
1886-1036/002		180	120	20	29		87	140	140	149,8	6,0	3,47		

Размеры в мм

Обозначение пуансона	Резиновые кольца		L	B	n	A	A ₁	A ₂	A ₃	A ₄	A ₅	A ₆	A ₇	Масса, кг, не более
	d ₂	d ₁				Пред. откл. по J _S 7						Пред. откл. по J _S 7		
1886-1038/002	1,9	4,2	250	180	180	22	10,7	31	155	210	140	149,8	6,0	4,78
1886-1041/002		4,7	180	120	72	29	11,2	35	70	140	80	89,6		2,23
1886-1043/002				180	84									
1886-1045/002		5,2	250	168	22	31	155	210	140	145,6	8,0	4,78		
1886-1047/002				180	120								48	29
1886-1049/002		5,7	180	180	84	29	11,7	35	70	140	80	81,9	10,0	
1886 1052/002				250	168									22
1886-1054/002		6,2	180	120	48	29	12,2	70	140	80	85,4	10,0	2,23	
1886-1056/002				180	78									35
1886-1058/002		6,7	250	180	130	29	12,2	35	140	210	140	146,4	9,0	
1886-1061/002				180	48									28
1886-1063/002		7,2	180	120	72	28	13,2	35	70	140	80	79,2	2,23	
1886-1065/002				250	120									22
1886-1067/002		6,7	180	120	42	28	13,2	35	70	140	80	79,2	2,23	
1886-1069/002				180	72									22
1886-1072/002		7,2	250	180	120	22	38	152	210	140	145,2	11,0	3,47	
1886 1074/002	180			120	42									27

Размеры в мм

Обозначение пуансона	Резиновые кольца		L	B	n	A	A ₁	A ₂	A ₃	A ₄	A ₅	A ₆	A ₇	Масса, кг, не более
	d ₂	d ₁				Пред. откл. по J _S ⁷						Пред. откл. по J _S ⁷		
1886-1076/002	7,2	180	180	66	27	13,7	36	72	140	140	137,0	15,0	3,47	
1886-1078/002		250		110	22		38	152	210				4,78	
1886-1081/002	7,7	180	120	42	26	14,2	36	72	140	80	85,2	12,0	2,23	
1886-1083/002		180	180	66	23		37	148	210	140	142,0	13,0	3,47	
1886-1085/002		250	110	23	37		148	210	140	142,0	13,0	4,78		
1886-1087/002	8,2	180	120	42	22	14,8	40	80	140	80	88,8	10,2	2,23	
1886-1089/002		180	180	66	24		37	148	210	140	148,0	11,0	3,47	
1886-1092/002		250	110	24	37		148	210	140	148,0	11,0	4,78		
1886-1094/002	8,7	180	120	36	22	15,3	40	80	140	80	76,5	17,0	2,23	
1886-1096/002		180	180	60	31		44	132	210	140	137,7	16,0	3,47	
1886-1098/002		250	80	31	44		132	210	140	137,7	16,0	4,78		
1886-1101/002	9,2	180	120	36	23	15,8	39	78	140	80	79,0		2,23	
1886-1103/002		180	180	60	31		44	132	210	140	142,2	15,0	3,47	
1886-1105/002		250	80	31	44		132	210	140	142,2	15,0	4,78		
1886-1107/002	9,7	180	120	24	36	16,3	50	—	140	80	81,5	16,0	2,23	
1886-1109/002		180	180	40	30		44	132	210	140	146,7	13,0	3,47	
1886-1112/002		250	80	30	44		132	210	140	146,7	13,0	4,78		

Размеры в мм

Обозначение пуансона	резиновые кольца		L	B	n	A	A ₁	A ₂	A ₃	A ₄	A ₅	A ₆	A ₇	Масса, кг, не более
	d ₂	d ₁				Пред. откл. по J _S 7						Пред. откл. по J _S 7		
1886-1114/002	10,0		180	120	24	36	16,6	50	—	140	80	83,0	15,0	2,23
1886-1116/002			180	36						140	132,8	20,0	3,47	
1886-1118/002			250	72	30	44	132	210				4,78		
1886-1121/002	10,6		180	120	24	36	17,2	50	—	140	80	86,0	14,0	2,23
1886-1123/002			180	36						140	137,6	18,0	3,47	
1886-1125/002			250	72	30	44	132	210				4,78		
1886-1127/002	11,0		180	120	20	36	17,6	50	—	140	80	70,4	22,0	2,23
1886-1129/002			180	36						140	140,8	17,0	3,47	
1886-1132/002			250	72	30	44	132	210				4,78		
1886-1134/002	11,6		180	120	20	35	18,3	50	—	140	80	73,2	22,0	2,23
1886-1136/001			180	32						140	128,1	24,0	3,47	
1886-1138/002			250	64	26	46	138	210				4,78		
1886-1141/002	12,0		180	120	20	35	18,7	50	—	140	80	74,8	21,0	2,23
1886-1143/002			180	32						140	130,9	23,0	3,47	
1886-1145/002			250	64	26	46	138	210				4,78		
1886-1147/002	12,6		180	120	20	34	19,3	52	—	140	80	77,2	21,0	2,23
1886-1149/002			180	32						140	135,1	22,0	3,47	

Размеры в мм

Обозначение пуансона	Резиновые кольца		L	B	n	A	A ₁	A ₂	A ₃	A ₄	A ₅	A ₆	A ₇	Масса, кг, не более
	d ₂	d ₁				Пред. откл. по J _S ⁷						Пред. откл. по J _S ⁷		
1886-1152/002	1,9	12,6	250	180	64	26	19,3	46	138	210	140	135,1	22,0	4,78
1886-1154/002		13,0	180	120	20	34	19,7	52	—	140	80	78,8	20,0	2,23
1886-1156/002				180	32									
1886-1158/002		250	64	26	46	138	210	140	137,9	21,0	4,78			
1886-1161/002		13,6	180	120	20	34	20,3	52	—	140	80	81,2	20,0	2,23
1886-1163/002				180	32									
1886-1165/002		250	48	38	56	112	210	140	142,1	19,0	4,78			
1886-1167/002		14,0	180	120	20	33	20,7	53	—	140	80	82,8	28,0	2,23
1886-1169/002				180	28									
1886-1172/002		250	42	36	59	118	210	140	124,2	28,0	4,78			
1886-1174/002		14,6	180	120	16	33	21,3	53	—	140	80	63,9	29,0	2,23
1886-1176/002				180	28									
1886-1178/002		250	42	36	58	116	210	140	127,8	27,0	4,78			
1886-1181/002		15,0	180	120	16	32	21,7	53	—	140	80	65,1	29,0	2,23
1886-1183/002				180	28									
1886-1185/002		250	42	36	58	116	210	140	130,2	26,0	4,78			
1886-1187/002	15,6	180	120	16	31	22,4	55	—	140	80	67,2	28,0	2,23	

Размеры в мм

Обозначение пуансона	Резиновые кольца		L	B	n	A	A ₁	A ₂	A ₃	A ₄	A ₅	A ₆	A ₇	Масса, кг, не более
	d ₂	d ₁				Пред. откл. по J _S 7						Пред. откл. по J _S 7		
1886-1189/002	15,6	180	180	28	31	22,4	55	—	140	140	134,4	25,0	3,47	
1886-1192/002		250		42	35		58	116	210				4,78	
1886-1194/002	16,0	180	120	16	31	22,8	55	—	140	80	68,4	28,0	2,23	
1886-1196/002		180	28	31	55		—	140	140	136,8	24,0	3,47		
1886-1198/002	16,6	250	180	42	35	23,4	58	116	210	140	140,4	23,0	4,78	
1886-1201/002		180	120	16	30		56	—	140				80	70,2
1886-1203/002	17,5	180	180	28	33	24,3	60	120	210	140	121,5	33,0	3,47	
1886-1205/002		250	42	33	120								210	4,78
1886-1207/002	18,5	180	120	16	27	25,3	62	124	210	140	75,9	27,0	2,23	
1886-1209/002		180	24	27	60								140	140
1886-1212/002	19,5	250	180	36	30	26,3	62	124	210	140	126,5	32,0	4,78	
1886-1214/002		180	120	16	27								—	140
1886-1216/002	18,5	180	180	24	30	25,3	62	124	210	140	126,5	32,0	3,47	
1886-1218/002		250	36	30	62								124	210
1886-1221/002	19,5	180	120	6	56	26,3	—	—	140	80	52,6	40,0	2,23	
1886-1223/002		180	12	56	—								—	140
1886-1225/002	250	36	29	62	124	210	140	131,5	30,0	4,78				

Размеры в мм

Обозначение пуансона	Резиновые кольца		L	B	n	A	A ₁	A ₂	A ₃	A ₄	A ₅	A ₆	A ₇	Масса, кг, не более
	d ₂	d ₁				Пред. откл. по JS7						Пред. откл. по JS7		
1886-1227/002	20,5	180	120	6	56	27,4	—	—	—	140	80	54,8	40,0	2,23
1886-1229/002			180	10	—					—	—	—	3,47	
1886-1232/002			250	30	29	62	124	210	140	109,6	42,0	4,78		
1886-1234/002	21,5	180	120	6	55	28,4	—	—	—	140	80	56,8	40,0	2,23
1886-1236/002			180	10	—					—	—	—	3,47	
1886-1238/002			250	20	50	80	210	140	113,6	41,0	4,78			
1886-1241-002	22,5	180	120	6	55	29,4	—	—	—	140	80	58,8	—	2,23
1886-1243/002			180	10	—					—	—	—	3,47	
1886-1245/002			250	20	49	82	210	140	117,6	40,0	4,78			
1886-1247/002	23,5	180	120	6	55	30,5	—	—	—	140	80	61,0	—	2,23
1886-1249/002			180	10	—					—	—	—	3,47	
1886-1252/002			250	20	48	82	210	140	122,0	39,0	4,78			
1886-1254/002	24,5	180	120	6	53	31,5	—	—	—	140	80	63,0	40,0	2,23
1886-1256/002			180	10	—					—	—	—	3,47	
1886-1258/002			250	20	48	82	210	140	126,0	38,0	4,78			
1886-1261/002	25,5	180	120	6	53	32,5	—	—	—	140	80	65,0	40,0	2,23
1886-1263/002			180	10	—					—	—	—	3,47	

Размеры в мм

Обозначение пуансона	Резиновые кольца		L	B	n	A	A ₁	A ₂	A ₃	A ₄	A ₅	A ₆	A ₇	Масса, кг, не более
	d _в	d ₁				Пред. откл. по J _S 7						Пред. откл. по J _S 7		
1886-1265/002	1,9	25,5	250	180	20	46	32,5	85	—	210	140	130,0	38,0	4,78
1886-1267/002	2,5	3,8	180	120	54	29	11,5	35	70	140	80	92,0	5,3	2,23
1886-1269/002			180	84	21	31		155	210	140	149,5	6,5	3,47	
1886-1272/002			250	168	21	31		155	210	140	149,5	6,5	3,47	
1886-1274/002			180	120	48	29		35	70	140	80	83,3	10,0	2,23
1886-1276/002			180	78	21	31		155	210	140	142,8	11,0	3,47	
1886-1278/002			250	156	21	31		155	210	140	142,8	11,0	3,47	
1886-1281/002			180	120	48	12,4		70	140	80	86,8	9,0	2,23	
1886-1283/002			180	78	28			35	140	210	140	148,8	7,5	3,47
1886-1285/002			250	130	28			35	140	210	140	148,8	7,5	3,47
1886-1287/002			180	120	48			70	140	80	90,3	2,23		
1886-1289/002	180	72	12,9	70	140		80	90,3	2,23					
1886-1292/002	250	120		22	38		152	210	140	141,9	12,0	3,47		
1886-1294/002	180	120		42	27		36	72	140	80	80,4	13,0	2,23	
1886-1296/002	180	72		13,4	36		72	140	80	80,4	13,0	2,23		
1886-1298/002	250	120			22		38	152	210	140	147,4	9,0	3,47	
1886-1301/002	180	120			42		27	36	72	140	80	83,4	12,0	2,23

Размеры в мм

Обозначение пуансона	Резиновые кольца		L	B	n	A	A ₁	A ₂	A ₃	A ₄	A ₅	A ₆	A ₇	Масса, кг, не более
	d ₂	d ₁				Пред. откл. по J _S 7						Пред откл по J _S 7		
1886-1303/002	6,2	180	180	66	27	13,9	36	72	140	140	140	139,0	14,0	3,47
1886-1305/002		250		110			38	152	210			4,78		
1886-1307/002	6,7	180	120	42	22	14,5	40	80	140	140	80	87,0	11,0	2,23
1886-1309/002		180	66	37			148	210	140			145,0	12,0	3,47
1886-1312/002	7,2	250	180	110	23	15,0	37	148	210	140	80	75,0	17,0	4,78
1886-1314/002		180		120			36	40	80			140		2,23
1886-1316/002	7,7	180	180	60	22	15,5	40	80	140	140	140	135,0	17,0	3,47
1886-1318/002		250	100	37			148	210	4,78					
1886-1321/002	8,2	180	120	36	23	16,0	39	78	140	140	80	77,5	16,0	2,23
1886-1323/002		180	60	39			78	140	139,5			16,0		3,47
1886-1325/002	8,7	250	180	80	31	16,5	44	132	210	140	140	144,0	13,5	4,78
1886-1327/002		180		120			36	39	78			140		80,0
1886-1329/002	8,7	180	180	60	23	16,5	39	78	140	140	80	82,5	15,0	3,47
1886-1332/002		250	80	31			44	132	210			144,0		13,5
1886-1334/002	8,7	180	120	24	36	16,5	50	—	140	140	80	82,5	15,0	2,23
1886-1336/002		180	36	50			—	140	132,0			20,0		3,47
1886-1338/002		250	180	72	30		44	132	210		140	132,0	20,0	4,78

Размеры в мм

Обозначение пуансона	Резиновые кольца		L	B	n	A	A ₁	A ₂	A ₃	A ₄	A ₅	A ₆	A ₇	Масса, кг, не более
	d ₂	d ₁				Пред. откл. по J _S ⁷						Пред откл по J _S ⁷		
1886-1341/002	9,2		180	120	24	36	17,0	50	—	140	80	85,0	14,5	2,23
1886-1343/002			180	36					140	136,0	19,0	3,47		
1886-1345/002			250	72	30	44		132	210		4,78			
1886-1347/002	9,7		180	120	20	36	17,5	50	—	140	80	70,0	23,0	2,23
1886-1349/002			180	36					140	140,0	17,0	3,47		
1886-1352/002			250	72	28	45		135	210		4,78			
1886-1354/002	10,0		180	120	20	36	17,8	50	—	140	80	71,2	22,0	2,23
1886-1356/002			180	36					140	142,4	16,0	3,47		
1886-1358/002			250	72	28	45		135	210		4,78			
1886-1361/002	10,6		180	120	20	34	18,5	52	—	140	80	74,0	22,0	2,23
1886-1363/002			180	32					140	129,5	23,0	3,47		
1886-1365/002			250	64	26	46		138	210		4,78			
1886-1367/002	11,0		180	120	20	34	18,9	52	—	140	80	75,6	21,0	2,23
1886-1369/002			180	32					140	132,3	22,0	3,47		
1886-1372/002			250	64	26	46		138	210		4,78			
1886-1374/002	11,6		180	120	20	34	19,5	52	—	140	80	78,0	20,5	2,23
1886-1376/002			180	32					140	136,5	21,0	3,47		

Размеры в мм

Обозначение пуансона	Резиновые кольца		L	B	n	A	A ₁	A ₂	A ₃	A ₄	A ₅	A ₆	A ₇	Масса, кг, не более
	d ₂	d ₁				Пред. откл. по J _S 7						Пред откл. по J _S 7		
1886-1378/002	2,5	11,6	250	180	64	26	19,5	46	138	210	140	136,5	21,0	4,78
1886-1381/002		12,0	180	120	20 ¹	34	19,9	52	—	140	80	79,6	20,0	2,23
1886-1383/002				180	32 ²	39		56	112	210	140	139,3		4,78
1886-1385/002			250	40 ³	39	56	112	210	140	139,3	4,78			
1886-1387/002			12,6	180	120	20 ¹	33	20,5	52	—	140	80		82,0
1886-1389/002		180			20 ²	38	56		112	210	140	123,0	29,0	3,47
1886-1392/002		250		42 ²	38	56	112	210	140	123,0	29,0	4,78		
1886-1394/002		13,0		180	120	16 ¹	33	20,9	53	—	140	80	62,7	2,23
1886-1396/002			180		20 ²	33	53		—	140	80	62,7	2,23	
1886-1398/002			250	42 ²	38	56	112	210	140	125,4	28,0	3,47		
1886-1401/002			13,6	180	120	16 ¹	32	21,5	53	—	140	80	64,5	29,0
1886-1403/002		180			28 ²	36	58		116	210	140	129,0	26,0	3,47
1886-1405/002		250		42 ²	36	58	116	210	140	129,0	26,0	4,78		
1886-1407/002		14,0		180	120	16 ¹	32	21,9	53	—	140	80	65,7	29,0
1886-1409/002			180		28 ²	36	58		116	210	140	131,4	26,0	3,47
1886-1412/002			250	42 ²	36	58	116	210	140	131,4	26,0	4,78		
1886-1414/002			14,6	180	120	16 ¹	30	22,6	56	—	140	80	67,8	28,0

Размеры в мм

Обозначение пуансона	Резиновые кольца		L	B	n	A	A ₁	A ₂	A ₃	A ₄	A ₅	A ₆	A ₇	Масса, кг, не более
	d ₂	d ₁				Пред. откл. по J _S 7						Пред. откл. по J _S 7		
1886-1416/002	2,5	14,6	180	180	28	30	22,6	56	—	140	140	135,6	24,0	3,47
1886-1418/002		250	42	35	58	116	210						4,78	
1886-1421/002	15,0	180	120	16	30	23,0	56	—	140	80	69,0	28,0	2,23	
1886-1423/002			180	28	30	56	—	140	140	138,0	24,0	3,47		
1886-1425/002	15,6	180	250	42	35	23,6	58	116	210	140	118,0	34,0	4,78	
1886-1427/002			120	16	30	56	—	140	80	70,8	28,0	2,23		
1886-1429/002	16,6	180	180	24	27	24,6	60	—	140	80	73,8	27,0	2,23	
1886-1432/002			250	36	35	58	116	210	140	123,0	33,0	3,47		
1886-1434/002	17,5	180	120	16	28	25,5	58	—	140	80	76,5	27,0	2,23	
1886-1436/002			180	24	28	58	—	140	140	127,5	31,0	3,47		
1886-1438/002	18,5	180	250	36	34	26,6	60	120	210	140	127,5	31,0	4,78	
1886-1441/002			120	16	28	58	—	140	80	53,2	40,0	2,23		
1886-1443/002	18,5	180	180	24	28	26,6	—	—	140	80	53,2	40,0	2,23	
1886-1445/002			250	36	32	60	120	210	140	133,0	30,0	3,47		
1886-1447/002	18,5	180	120	6	56	26,6	—	—	140	80	53,2	40,0	2,23	
1886-1449/002			180	12	56	26,6	—	—	140	140	133,0	30,0	3,47	
1886-1452/002			250	36	29	29	62	124	210	140	133,0	30,0	4,78	

Размеры в мм

Обозначение пуансона	Резиновые кольца		L	B	n	A	A ₁	A ₂	A ₃	A ₄	A ₅	A ₆	A ₇	Масса, кг, не более
	d ₂	d ₁				Пред. откл. по J _S 7						Пред. откл. по J _S 7		
1886-1454/002	19,5		180	120	6	56				140	80	55,2	40,0	2,23
1886-1456/002			180	10	27,6				140	110,4	42,0	3,47		
1886-1458/002			250	30	29	62	124	210		4,78				
1886-1461/002	20,5		180	120	6	55				140	80	57,2	40,0	2,23
1886-1463/002			180	10	28,6				140	114,4	41,0	3,47		
1886-1465/002			250	20	50	80	210		4,78					
1886-1467/002	21,5		180	120	6	55				140	80	59,2		2,23
1886-1469/002			180	10	29,6				140	118,4		3,47		
1886-1472/002			250	20	48	85	210		4,78					
1886-1474/002	22,5		180	120	6	55				140	80	61,4	40,0	2,23
1886-1476/002			180	10	30,7				140	122,8		3,47		
1886-1478/002			250	20	48	85	210		4,78					
1886-1481/002	23,5		180	120	6	53				140	80	63,4		2,23
1886-1483/002			180	10	31,7				140	126,8	38,0	3,47		
1886-1485/002			250	20	48	85	210		4,78					
1886-1487/002	24,5		180	120	6	53				140	80	65,4	40,0	2,23
1886-1489/002			180	10	32,7				140	130,8	37,0	3,47		

Размеры в мм

Обозначение пуансона	Резиновые кольца		L	B	n	A	A ₁	A ₂	A ₃	A ₄	A ₅	A ₆	A ₇	Масса, кг, не более
	d ₂	d ₁				Пред откл. по J _S 7						Пред. откл. по J _S 7		
1886-1492/002	2,5	24,5	250	180	20	46	32,7	85	—	210	140	130,8	37,0	4,78
1886-1494/002			180	120	6	53	—	—	—	140	80	67,4	40,0	2,23
1886-1496/002		25,5	180	180	8	33,7	—	—	—	140	140	101,1	53,0	3,47
1886-1498/002			250	180	16	45	85	—	—	210	140	101,1	53,0	4,78
1886-1501/002	3,0	9,7	180	120	20	34	19,5	53	—	140	80	78,0	20,5	2,23
1886-1503/002			180	180	32	19,5	53	—	—	140	140	136,5	21,0	3,47
1886-1505/002			250	180	48	38	56	112	—	210	140	136,5	21,0	4,78
1886-1507/002			180	120	20	33	53	—	—	140	80	81,6	19,5	2,23
1886-1509/002	3,0	10,6	180	180	32	20,4	53	—	—	140	80	81,6	19,5	2,23
1886-1512/002			250	180	48	37	56	112	—	210	140	142,8	19,0	3,47
1886-1514/002			180	120	16	32	53	—	—	140	80	64,5	29,0	4,78
1886-1516/002			11,6	180	180	28	21,5	53	—	—	140	80	64,5	29,0
1886-1518/002	3,0	11,6	180	180	28	21,5	53	—	—	140	80	64,5	29,0	2,23
1886-1521/002			250	180	42	37	56	112	—	210	140	129,0	27,0	3,47
1886-1523/002			180	120	16	31	55	—	—	140	80	67,2	28,0	2,23
1886-1525/002			12,6	180	180	28	22,4	55	—	—	140	80	67,2	28,0
1886-1527/002	3,0	13,6	250	180	42	35	58	116	—	210	140	134,4	25,0	3,47
1886-1527/002			180	120	16	30	23,5	56	—	—	140	80	70,5	28,0

Размеры в мм

Обозначение пуансона	Резиновые кольца		L	B	n	A	A ₁	A ₂	A ₃	A ₄	A ₅	A ₆	A ₇	Масса, кг, не более
	d ₂	d ₁				Пред. откл. по J _S ⁷						Пред. откл. по J _S ⁷		
1886-1529/002	3,0	13,6	180	180	24	30	23,5	56	—	140	140	117,5	35,0	3,47
1886-1532/002			250		36	35		116	210	4,78				
1886-1534/002	3,0	14,6	180	120	16	28	24,5	58	—	140	80	73,5	27,0	2,23
1886-1536/002			180	24	60	120		210	140	122,5	33,0	3,47		
1886-1538/002	3,0	14,6	250	36	33	60	120	210	140	122,5	33,0	4,78		
1886-1541/002			180	120	8	56	—	—	140	80	76,5	27,0	2,23	
1886-1543/002	3,0	15,6	180	180	12	56	25,5	—	—	140	140	127,5	31,0	3,47
1886-1545/002			250	36	29	62		124	210	4,78				
1886-1547/002	3,0	15,6	180	120	6	56	26,5	—	—	140	80	53,0	40,0	2,23
1886-1549/002			180	12	62	124		210	140	132,5	30,0	3,47		
1886-1552/002	3,0	15,6	250	36	29	62	124	210	140	132,5	30,0	4,78		
1886-1554/002			180	120	6	56	—	—	140	80	55,0	40,0	2,23	
1886-1556/002	3,0	17,5	180	180	10	56	27,5	—	—	140	140	110,0	42,0	3,47
1886-1558/002			250	20	52	78		—	210	140		110,0	42,0	4,78
1886-1561/002	3,0	18,5	180	120	6	55	28,5	—	—	140	80	57,0	40,0	2,23
1886-1563/002			180	10	55	—		—	140	114,0	41,0	3,47		
1886-1565/002	3,0	18,5	250	180	20	50	28,5	82	—	210	140	114,0	41,0	4,78

Размеры в мм

Обозначение пуансона	Резиновые кольца		L	B	n	A	A ₁	A ₂	A ₃	A ₄	A ₅	A ₆	A ₇	Масса, кг, не более
	d ₂	d ₁				Пред. откл. по J _S ⁷						Пред откл. по J _S ⁷		
1886-1567/002	19,5		180	120	6	55	29,5	—		140	80	59,0	40,0	2,23
1886-1569/002			180	10	—	140		118,0		3,47				
1886-1572/002			250	20	50	82	210	4,78						
1886-1574/002	20,5		180	120	6	55	30,5	—		140	80	61,0	40,0	2,23
1886-1576/002			180	10	—	140		122,0		3,47				
1886-1578/002			250	20	50	82	210	4,78						
1886-1581/002	21,5		180	120	6	55	31,6	—		140	80	63,2	40,0	2,23
1886-1583/002			180	10	—	140		126,4		3,47				
1886-1585/002			250	20	46	85	210	4,78						
1886-1587/002	22,5		180	120	6	53	32,6	—		140	80	65,2	53,0	2,23
1886-1589/002			180	8	—	140		97,8		3,47				
1886-1592/002			250	16	46	85	210	4,78						
1886-1594/002	23,5		180	120	6	53	33,6	—		140	80	67,2	40,0	2,23
1886-1596/002			180	8	—	140		100,8		3,47				
1886-1598/002			250	16	46	85	210	4,78						
1886-1601/002	24,5		180	120	4	52	34,6	—		140	80	34,6	56,0	2,23
1886-1603/002			180	8	—	140		103,8		3,47				

Размеры в мм

Обозначение пуансона	Резиновые кольца		L	B	r	A	A ₁	A ₂	A ₃	A ₄	A ₅	A ₆	A ₇	Масса, кг, не более	
	d ₂	d ₁				Пред. откл. по J _S 7						Пред. откл. по J _S 7			
1886-1605/002	3,0	24,5	250	180	10	44	34,6	85	—	210	140	103,8	53,0	4,78	
1886-1607/002			180	120	4	52	35,7	—	—	140	80	35,7	56,0	2,23	
1886-1609/002		25,5		180	8	44		85		210	140	107,1	53,0	3,47	
1886-1612/002			250	180	10	44	85	—	—	210	140	107,1	53,0	4,78	
1886-1614/002			13,6	180	120	10	28	24,7	58	—	140	80	74,1	28,0	2,23
1886-1616/002		180		180	20	33	60		120		210	140	123,5	33,0	3,47
1886-1618/002			250	180	30	33	60	120	—	210	140	123,5	33,0	4,78	
1886-1621/002			14,6	180	120	8	56	25,7	—	—	140	80	77,1	27,0	2,23
1886-1623/002		180		120	12	56	25,7		—		—	140	80	77,1	27,0
1886-1625/002	3,6		250	180	36	32	—	60	120	210	140	123,5	33,0	4,78	
1886-1627/002			180	120	6	56	26,7	—	—	140	80	53,4	40,0	2,23	
1886-1629/002		15,6		180	12	30		62		124	210	140	133,5	30,0	3,47
1886-1632/002			250	180	36	30	62	124	—	210	140	133,5	30,0	4,78	
1886-1634/002			16,6	180	120	6	56	27,8	—	—	140	80	55,6	40,0	2,23
1886-1636/002		180		180	10	52	78		—		—	210	140	111,2	42,0
1886-1638/002			250	180	20	52	78	—	—	210	140	111,2	42,0	4,78	
1886-1641/002			17,5	180	120	6	56	28,7	—	—	140	80	57,4	40,0	2,23

Размеры в мм

Обозначение пуансона	Резиновые кольца		L	B	n	A	A ₁	A ₂	A ₃	A ₄	A ₅	A ₆	A ₇	Масса, кг, не более
	d ₂	d ₁				Пред. откл. по J _S 7						Пред. откл. по J _S 7		
1886-1643/002	3,6	17,5	180	180	10	56	28,7	—	—	140	140	114,8	41,0	3,47
1886-1645/002		250	20	49	82	210	140	114,8	41,0	4,78				
1886-1647/002	18,5	180	120	6	55	—	—	—	140	80	59,4	40,0	2,23	
1886-1649/002			180	10	29,7	—	—	140	118,8	3,47				
1886-1652/002	19,5	180	250	20	49	82	210	140	118,8	4,78				
1886-1654/002			120	6	55	—	—	140	80	61,4	40,0	2,23		
1886-1656/002	20,5	180	180	10	30,7	—	—	—	140	140	122,8	39,0	3,47	
1886-1658/002			250	20	49	82	210	140	122,8	39,0	4,78			
1886-1661/002	21,5	180	120	6	55	—	—	—	140	80	63,6	40,0	2,23	
1886-1663/002			180	10	31,8	—	—	140	140	127,2	38,0	3,47		
1886-1665/002	22,5	180	250	20	45	85	210	140	127,2	38,0	4,78			
1886-1667/002			120	6	53	—	—	140	80	65,6	40,0	2,23		
1886-1669/002	180	180	180	8	32,8	—	—	—	140	140	98,4	53,0	3,47	
1886-1672/002			250	16	45	85	210	140	98,4	53,0	4,78			
1886-1674/002	180	180	120	6	53	—	—	—	140	80	67,6	40,0	2,23	
1886-1676/002			22,5	8	33,8	—	—	140	140	101,4	53,0	3,47		
1886-1678/002	250	16	45	85	210	140	101,4	53,0	4,78					

Размеры в мм

Обозначение пуансона	Резиновые кольца		L	B	n	A	A ₁	A ₂	A ₃	A ₄	A ₅	A ₆	A ₇	Масса, кг, не более
	d ₂	d ₁				Пред. откл. по J _S 7						Пред. откл. по J _S 7		
1886-1681/002	3,6	23,5	180	120	4	52	—	—	—	140	80	34,9	56,0	2,23
1886-1683/002			180	8	34,9	—	—	—	140	104,7	53,0	3,47		
1886-1685/002			250	16	45	88	210	—	—	—	—	—	4,78	
1886-1687/002	3,6	24,5	180	120	4	52	—	—	—	140	80	35,9	56,0	2,23
1886-1689/002			180	8	35,9	—	—	—	140	107,7	52,0	3,47		
1886-1692/002			250	16	42	88	210	—	—	—	—	—	4,78	
1886-1694/002	3,6	25,5	180	120	4	50	—	—	—	140	80	36,9	58,0	2,23
1886-1696/002			180	8	36,9	—	—	—	140	110,7	52,0	3,47		
1886-1698/002			250	16	42	88	210	—	—	—	—	—	4,78	

Пример условного обозначения пуансона для резинового кольца размерами $d_2=1,4$ мм, $d_1=2,8$ мм, средней усадкой резиновой смеси 1,8% (интервал усадок 1,5÷2,1%) по ГОСТ 24513—80, $L=180$ мм, $B=120$ мм, код материала 02.3.33 по ГОСТ 14901—79:

Пуансон 1886-1001/002 1,8 02.3.33 ГОСТ 24512—80

8.1. Обработку пуансона по размерам в квадратных скобках производить в сборе с матрицей (поз. 1).

Допускается по соглашению между потребителем и изготовителем размеры A_4 и A_5 изготавливать с предельными отклонениями — 0,01 мм.

8.2. Размеры пуансона в скобках — после сборки.

8.3. Неуказанные предельные отклонения размеров пуансона — по классу точности «средний» СТ СЭВ 302—76.

8.4. Соосность диаметра D относительно оси K не должна превышать 7-й степени точности по ГОСТ 24643—81.

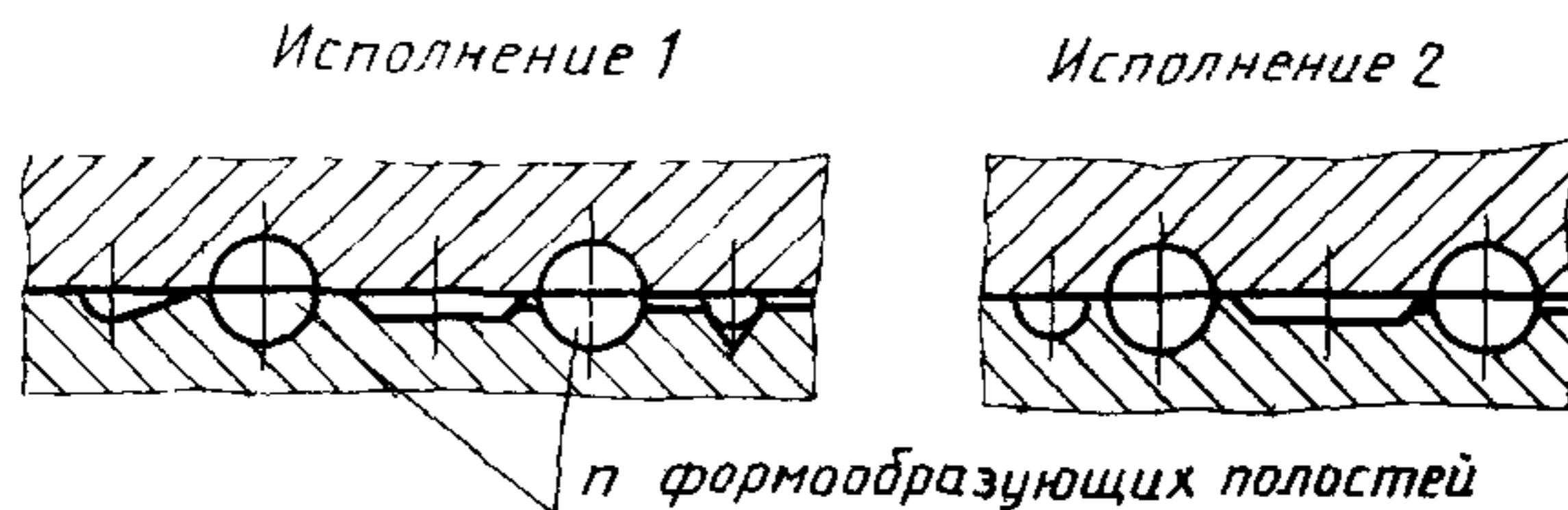
8.5. Материал пуансона и технические требования — по ГОСТ 14901—79.

Изменение № 1 ГОСТ 24512—80 Пресс-формы многорезные съемные для изготовления резиновых колец круглого сечения. Конструкция и размеры

Утверждено и введено в действие Постановлением Государственного комитета СССР по стандартам от 24.06.88 № 2253

Дата введения 01.01.89

Пункт 3. Чертеж 1. Исполнения 1, 2 заменить новыми:

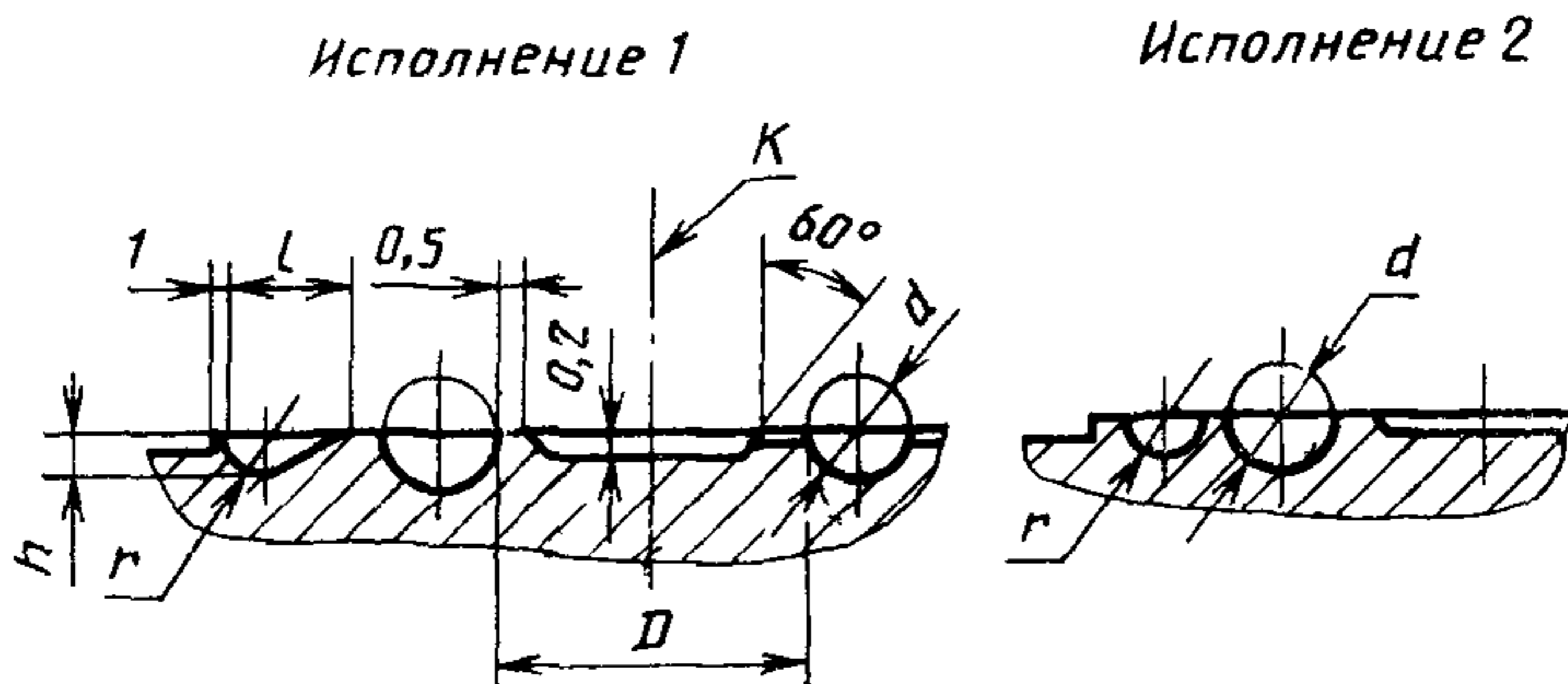


Подрисовочную подпись дополнить примечанием:

«Примечание. Допускается в обоснованных случаях применять коновки (поз. 3) по ГОСТ 24268—80 и ГОСТ 24269—80 и втулки (поз. 4) по ГОСТ 24270—80».

Пункт 4. Исключить слова: «5 по ГОСТ 2.304—81 или».

Пункт 7. Чертеж 2. Исполнения 1, 2 заменить новыми:



чертеж 2 (продолжение) дополнить примечанием: «Примечание. Допускается изготавливать пресс-формы без соединительных канавок размером $b \times 0,1$ мм, если не требуется разгружать резиновые кольца и облой совместно (ковриком)»:

(Продолжение см. с. 90)

таблица 2. Головка. Заменить обозначение: $I_s 7$ на $I_s 6$;
для матриц 1886-1134/001—1886-1152/001 графы «Исполнение» и L изло-
жить в новой редакции:

Исполнение	L
1	180
2	
1	250
2	
1	180
2	
1	250
2	
1	180
2	
1	250
2	
1	180
2	
1	250
2	

Пункты 7.2, 8.3. Заменить ссылку: СТ СЭВ 302—76 на ГОСТ 25670—88.

Пункт 7.3. Заменить слово: «Соосность» на «Допуск соосности».

Пункт 8. Таблица 3. Головка. Заменить обозначение: $I_s 7$ на $I_s 6$.

(ИУС № 10 1988 г.)