

СОЕДИНЕНИЯ ТРУБОПРОВОДОВ С ШАРОВЫМ
НИППЕЛЕМ И ЗАГЛУШКОЙ

Конструкция

ГОСТ

24503—80

Dead tube connections with ball nipple,
Construction

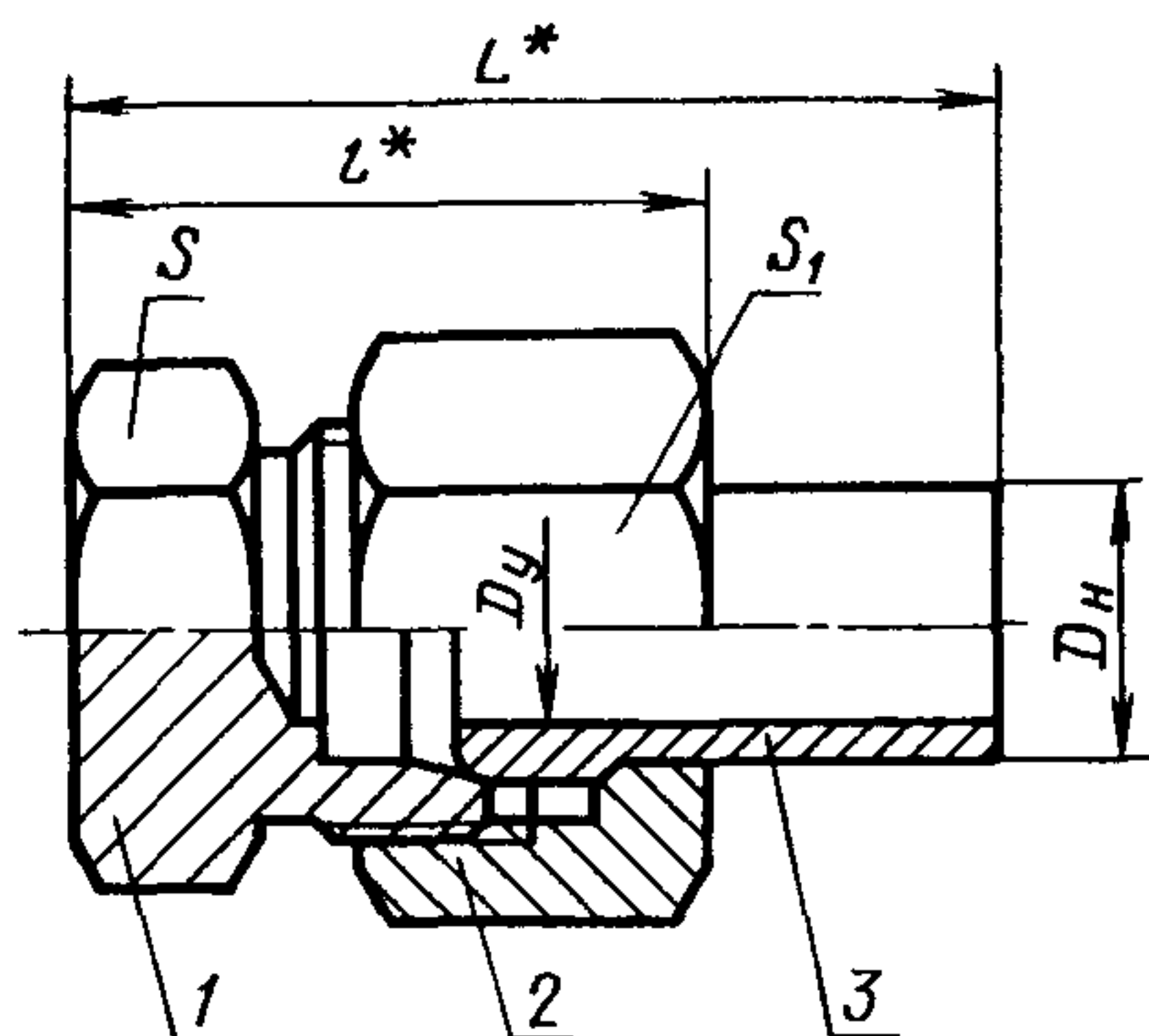
ОКП 41 9300

Срок действия с 01.01.1982

до 01.01.2000

1. Настоящий стандарт распространяется на соединения трубопроводов с шаровым ниппелем и заглушкой с углом конуса 24° .

2. Конструкция и основные размеры соединений трубопроводов должны соответствовать указанным на чертеже и в таблице.



* Размеры для справок

1 — заглушка по ГОСТ 21873—78; 2 — накладная гайка по ГОСТ 23353—78; 3 — шаровой ниппель по ГОСТ 23355—78

Издание официальное

*Переиздание с изменением*

Настоящий стандарт не может быть полностью или частично воспроизведен, тиражирован и распространен без разрешения Госстандарта СССР

Размеры, мм

Группа	Наружный диаметр трубы D_n	Условный проход D_y	L	l	Размеры «под ключ»		Масса 1000 шт., кг, не более	
					S	S_1		
1	4	2,5	37	18	9	10	11	
	5	3,0			12	12	17	
2	6	4,0	41	23	12	14	27	
	8	6,0	44	24	14	17	41	
	10	8,0	47	25	17	19	56	
	12	10,0	50	26	19	22	78	
	15	12,0	53	28	22	27	128	
	(16)				24	30	146	
	18	15,0	55	29	27	32	169	
	22	20,0	58	34	32	36	241	
	28	25,0	61	36	41	41	344	
	(34)	32,0	66	40	46	50	509	
	35						497	
	42	40,0	68	42	55	60	779	
	3	6	3,0	45	27	14	17	46
		8	4,0	49	29	17	19	66
10		5,0	51	30	19	22	89	
12		6,0	55	32	22	24	119	
14		8,0	59	35	24	27	166	
16		10,0			27	30	180	
20		12,0	66	43	32	36	291	
25		15,0	72	47	41	46	502	
30		20,0	74	50	46	50	701	
38		25,0	80	58	55	60	1061	

Примечание. Размеры, приведенные в скобках, неpreferred.

Пример условного обозначения соединения группы 1 с $D_n=5$ мм:

Соединение 1—5 ГОСТ 24503—80

1, 2. (Измененная редакция, Изм. № 1).

3. Условные давления для каждой группы соединений приведены в рекомендуемом приложении 1 к ГОСТ 22525—77.

4. Технические требования, правила приемки, методы испытаний, маркировка, упаковка, транспортирование и хранение — по ГОСТ 15763—91.

ИНФОРМАЦИОННЫЕ ДАННЫЕ

1. РАЗРАБОТАН И ВНЕСЕН Государственным комитетом СССР по стандартам

РАЗРАБОТЧИКИ

**Б. В. Максимовский; Г. В. Поляков, канд. техн. наук;
С. А. Суходорова**

2. УТВЕРЖДЕН И ВВЕДЕН В ДЕЙСТВИЕ Постановлением Государственного комитета СССР по стандартам от 30.12.80 № 6080

3. Срок проверки — 1998 г.

4. ВЗАМЕН ГОСТ 20986—75; ГОСТ 22889—77

5. ССЫЛОЧНЫЕ НОРМАТИВНО-ТЕХНИЧЕСКИЕ ДОКУМЕНТЫ

Обозначение НТД, на который дана ссылка	Номер пункта
ГОСТ 15763—91	4
ГОСТ 21873—78	2
ГОСТ 22525—77	3
ГОСТ 23353—78	2
ГОСТ 23355—78	2

6. Проверен в 1989 г. Срок действия продлен до 01.01.2000 Постановлением Госстандарта СССР от 25.10.89 № 3180

7. Переиздание (май 1991 г.) с Изменением № 1, утвержденным в октябре 1989 г. (ИУС 2—90)