

**СОЕДИНЕНИЯ ТРУБОПРОВОДОВ С ШАРОВЫМ
НИПЕЛЕМ ПЕРЕБОРОЧНЫЕ**

Конструкция

ГОСТ

24502—80

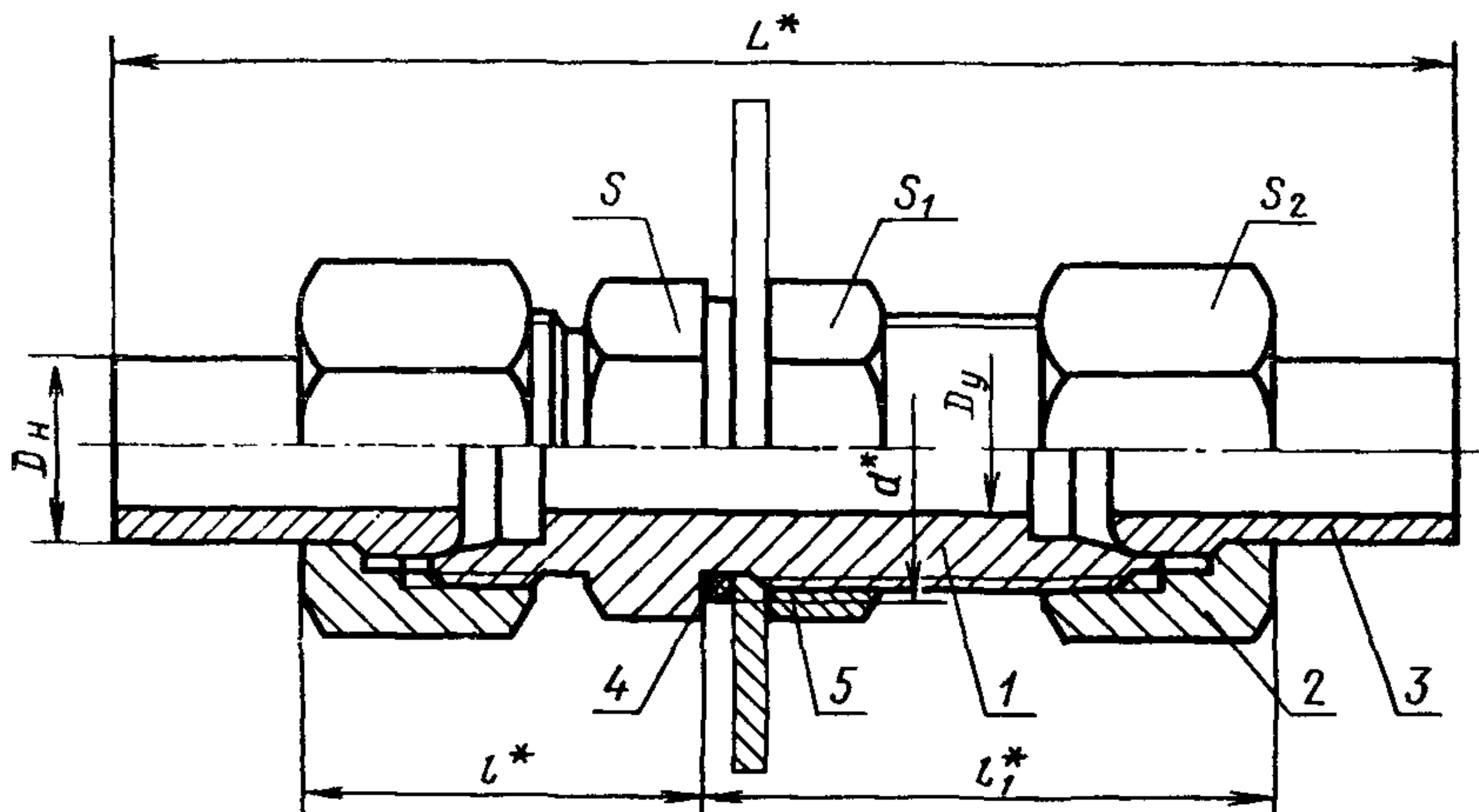
Partition tube connections with ball nipple.
Construction

ОКП 41 9300

Срок действия с 01.01.1982
до 01.01.2000

1. Настоящий стандарт распространяется на переборочные соединения трубопроводов с шаровым ниппелем разборные (исполнение 1) и приварные (исполнение 2) с углом конуса штуцера 24° .

2. Конструкция и основные размеры соединений трубопроводов должны соответствовать указанным на чертеже и в таблице.

Исполнение 1

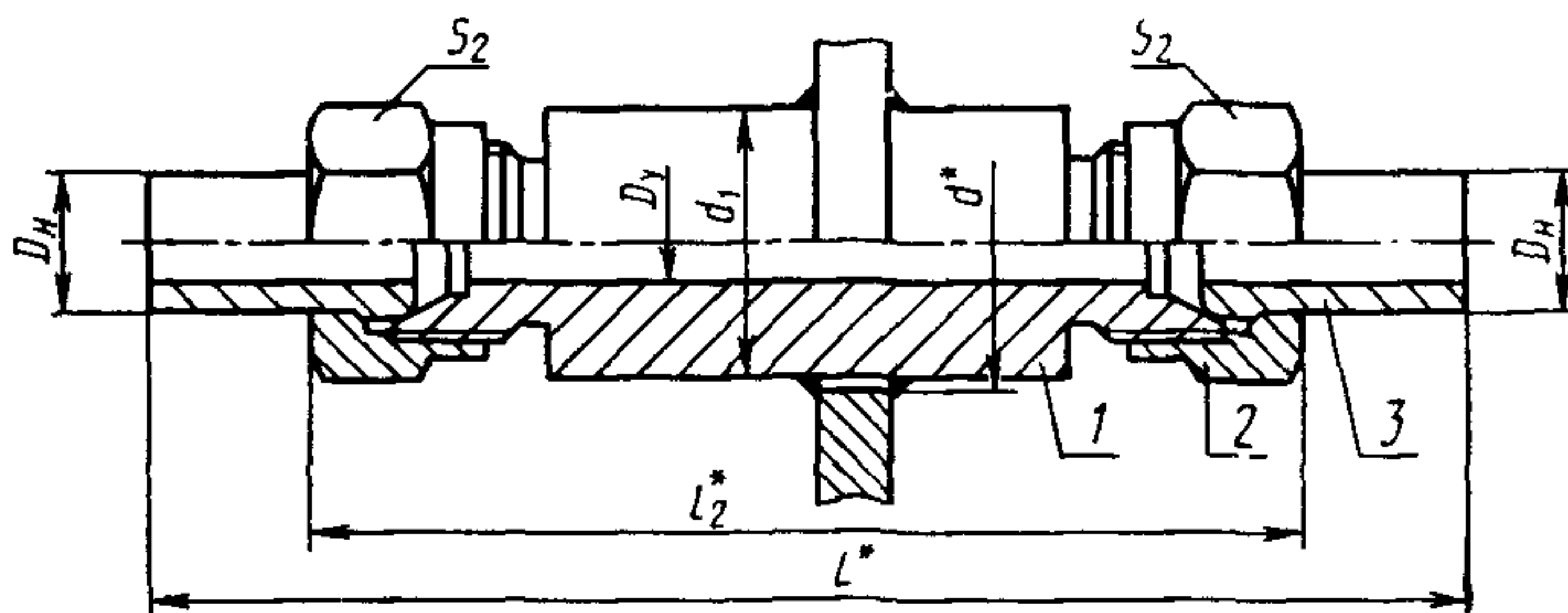
Издание официальное

★

Переиздание с изменением

Настоящий стандарт не может быть полностью или частично воспроизведен, тиражирован и распространен без разрешения Госстандарта СССР

Исполнение 2



* Размеры для справок.

- 1 — штуцер по ГОСТ 21872—78; 2 — накидная гайка по ГОСТ 23353—78;
3 — шаровой ниппель по ГОСТ 23355—78; 4 — прокладка по ГОСТ 23358—87;
5 — контргайка по ГОСТ 15803—76

Размеры, мм

Группа	Наружный диаметр трубы D_H	Условный проход D_y	d		d_1	L для исполнения		l	l_1	l_2	Размеры «под ключ»			Масса 1000 шт., кг, не более	
			для исполнения			1	2				S	S_1	S_2	для исполнения	
			1	2										1	2
2	6	4	13	—	—	102	—	23	—	—	17	17	14	77	—
	8	6	15	—	—	107	—	24	43	—	19	19	17	109	—
	10	8	17	—	—	114	—	26	44	—	22	22	19	145	—
	12	10	19	—	—	119	—	26	45	—	24	24	22	189	—
	15	12	23	—	—	128	—	29	47	—	27	30	27	309	—
	(16)	12	25	—	—	128	—	29		—	32	32	30	382	—
	18	15	28	—	—	134	—	32	50	—	32	36	32	441	—
	22	20	31	—	—	139	—	36	54	—	36	41	36	572	—
	28	25	37	—	—	145	—	39	55	—	41	46	41	764	—
	(34)	32	47	—	—	157	—	43	61	—	50	55	50	1173	—
	35	32	47	—	—	157	—	43		—	60	65	60	1547	—
	42	40	54	—	—	157	—	44	—	—	—	—	—	—	—
3	6	3	15	—	—	109	—	28	—	—	19	—	17	121	—
	8	4	17	—	—	114	—	29	45	—	22	—	19	162	—
	10	5	19	21	19	121	152	32	47	110	24	—	22	224	260

Группа	Наружный диаметр трубы D_n	Условный проход D_y	Размеры, мм										Масса 1000 шт., кг, не более	
			d		d_1	L , для исполнения		l	l_1	l_2	Размеры «под ключ»			
			для исполнения			1	2				S	S_1	S_2	для исполнения
			1	2	1			2	1	2				
3	12	6	21	23	21	126	156	32	48	110	27	24	279	315
	14	8	23	26	24	134	160	35	51	112	30	27	369	404
	16	10	25	27	25	136		37			32	30	433	450
	20	12	31	34	32	147	174	43	58	128	41	36	713	750
	25	15	37	40	38	155	177	45	61		46	46	1113	1145
	30	20	44	47	45	162		181	49	66	130	50	50	1538
	38	25	54	55	53	171	181	55	71	136	60	65	60	2334

Примечания:

1. Размеры, приведенные в скобках, неpreferred.

2. Масса приведена для соединения с медной прокладкой.

Пример условного обозначения соединения группы 3 исполнения 1 с $D_n=10$ мм:

Соединение 3—1—10 ГОСТ 24502—80

То же, исполнения 2:

Соединение 3—2—10 ГОСТ 24502—80

1, 2. (Измененная редакция, Изм. № 1).

3. Условные давления для каждой группы соединений приведены в рекомендуемом приложении 1 к ГОСТ 22525—77.

4. Технические требования, правила приемки, методы испытаний, маркировка, упаковка, транспортирование и хранение — по ГОСТ 15763—91.

ИНФОРМАЦИОННЫЕ ДАННЫЕ

1. РАЗРАБОТАН И ВНЕСЕН Государственным комитетом СССР по стандартам

РАЗРАБОТЧИКИ

Б. В. Максимовский; Г. В. Поляков, канд. техн. наук;
С. А. Суходорова

2. УТВЕРЖДЕН И ВВЕДЕН В ДЕЙСТВИЕ Постановлением Государственного комитета СССР по стандартам от 30.12.80 № 6080

3. Срок проверки — 1998 г.

4. ВЗАМЕН ГОСТ 20985—75; ГОСТ 22888—77

5. ССЫЛОЧНЫЕ НОРМАТИВНО-ТЕХНИЧЕСКИЕ ДОКУМЕНТЫ

Обозначение НТД, на который дана ссылка	Номер пункта
ГОСТ 15763—91	4
ГОСТ 15803—76	2
ГОСТ 21872—78	2
ГОСТ 22525—77	3
ГОСТ 23353—78	2
ГОСТ 23355—78	2
ГОСТ 23358—87	2

6. Проверен в 1989 г. Срок действия продлен до 01.01.2000 Постановлением Госстандарта СССР от 25.10.89 № 3180

7. Переиздание (май 1991 г.) с Изменением № 1, утвержденным в октябре 1989 г. (ИУС 2—90)