

**СОЕДИНЕНИЯ ТРУБОПРОВОДОВ С ШАРОВЫМ
НИПЕЛЕМ ТРОЙНИКОВЫЕ ПЕРЕХОДНЫЕ**

Конструкция

**ГОСТ
24493—80**Tee reducing tube connections with ball nipple.
Construction

ОКП 41 9300

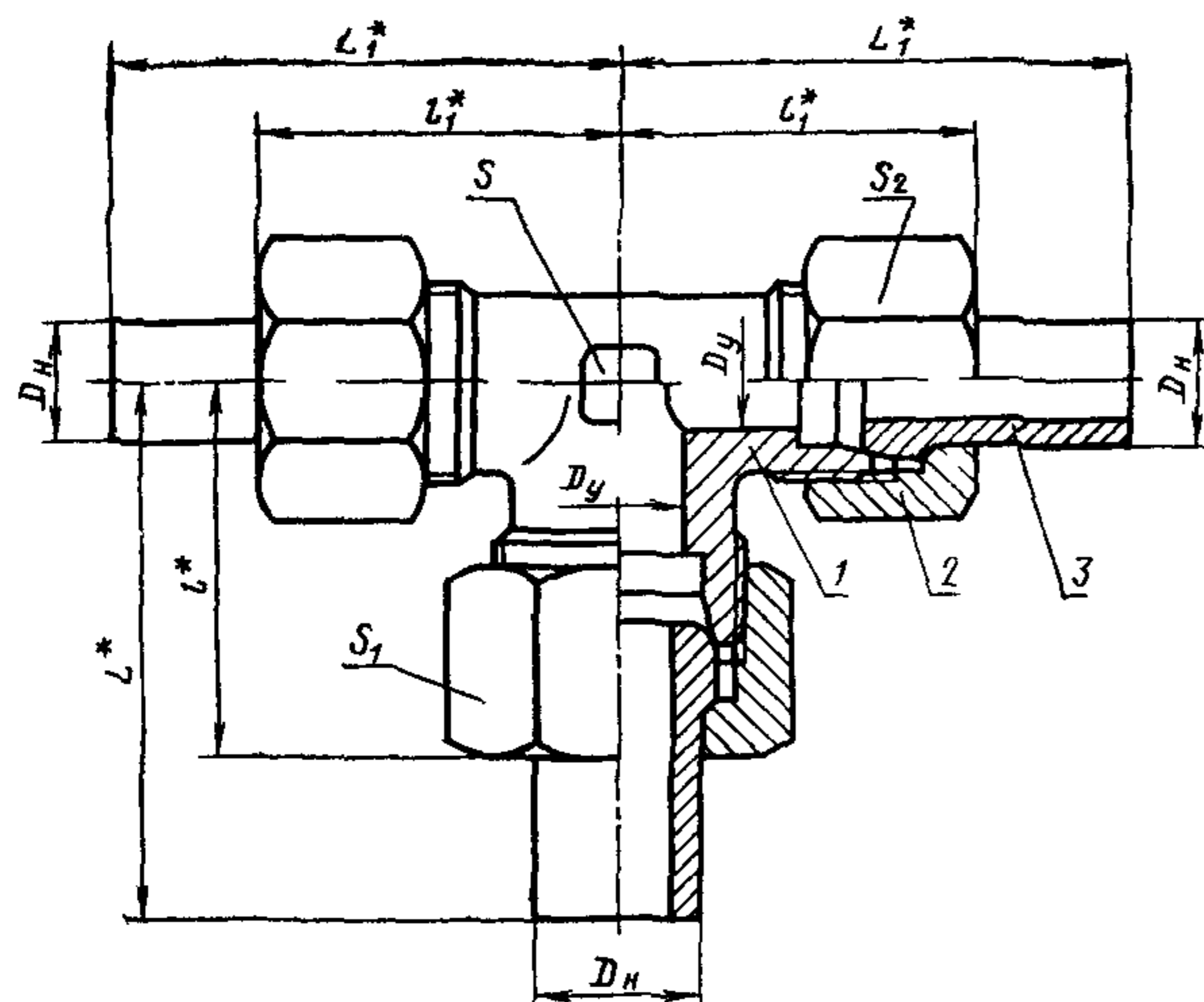
Срок действия с 01.01.1982
до 01.01.2000

1. Настоящий стандарт распространяется на тройниковые переходные соединения трубопроводов с шаровым ниппелем с углом конуса тройника 24°».

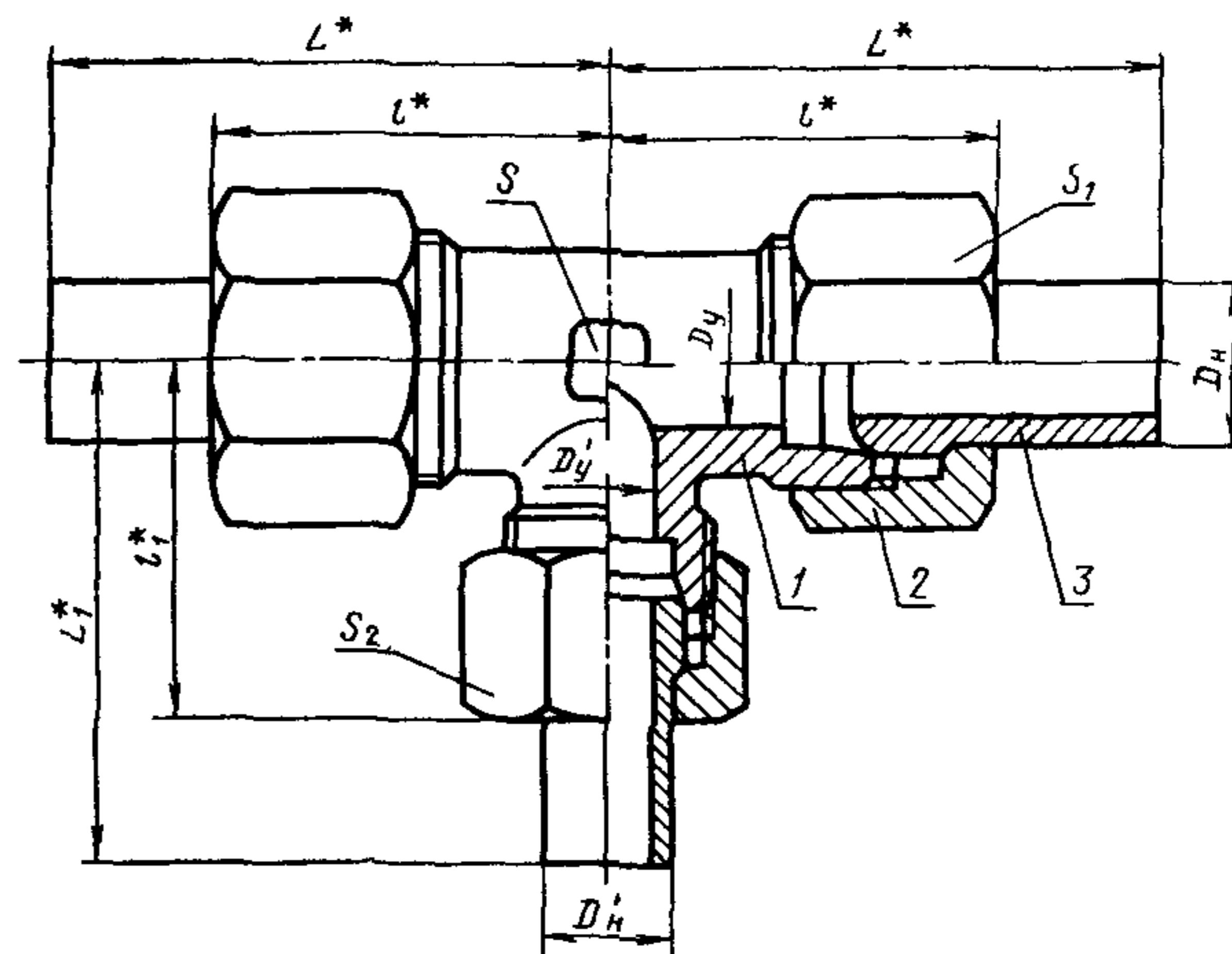
2. Конструкция и основные размеры соединений трубопроводов должны соответствовать указанным на чертеже и в таблице.

Издание официальное*Переиздание с изменением***Настоящий стандарт не может быть полностью или частично воспроизведен, тиражирован и распространен без разрешения Госстандарта СССР**

Исполнение 1



Исполнение 2



* Размеры для справок

1 — тройник по ГОСТ 21863—78; 2 — накидная гайка по ГОСТ 23353—78; 3 — шаровой ниппель по ГОСТ 23355—78

Размеры, мм

| Группа | Наружный диаметр трубы, $D_H \times D'_H$ | Условный проход, $D_y \times D'_y$ | L | l | L_1 | l_1 | Размеры «под ключ» | | | Масса 1000 шт, кг, не более, для исполнений | | |
|---------|---|------------------------------------|-------|----|-------|-------|--------------------|-------|-------|---|------|-----|
| | | | | | | | S | S_1 | S_2 | 1 | 2 | |
| 1 | 5×4 | 3×2,5 | 40 | 21 | 40 | 21 | 9 | 12 | 10 | 35 | 39 | |
| | 8×6 | 6×4 | 50 | 30 | 46 | 28 | 12 | 17 | 14 | 82 | 98 | |
| | 10×8 | 8×6 | 53 | 31 | 50 | 30 | 14 | 19 | 17 | 121 | 133 | |
| | 12×10 | 10×8 | 57 | 33 | | | 17 | 22 | | 167 | 185 | |
| | 15×10 | 12×8 | | | 53 | 31 | 19 | 27 | 19 | 219 | 276 | |
| | (16×10) | | 63 | 37 | | | 24 | 30 | | 245 | 342 | |
| | 15×12 | 12×10 | | | 57 | 33 | 19 | 27 | 22 | 259 | 301 | |
| | (16×12) | | | | | | 30 | | | 283 | 359 | |
| | 2 | 18×15 | 15×12 | | | | | 24 | 27 | 27 | 375 | 418 |
| | | (18×16) | | 67 | 41 | 63 | 37 | | 32 | 30 | 420 | 444 |
| 22×18 | | 20×15 | 71 | 47 | 67 | 41 | 27 | 36 | 32 | 512 | 566 | |
| 28×22 | | 25×20 | 76 | 51 | 71 | 47 | 36 | 41 | 36 | 729 | 835 | |
| (34×28) | | 32×25 | | | | | | | | 1022 | 1139 | |
| 35×28 | | | 85 | 59 | 76 | 51 | 41 | 50 | 41 | 1063 | 1178 | |
| (42×34) | | 40×32 | | | | | | | | 1620 | 1823 | |
| 42×35 | | | 91 | 65 | 85 | 59 | 50 | 60 | 50 | 1602 | 1811 | |
| 3 | | 10×6 | 5×3 | 56 | 35 | 50 | 32 | | 22 | 17 | 158 | 197 |
| | | 12×8 | 6×4 | 62 | 39 | 53 | 33 | 17 | 24 | 19 | 206 | 250 |
| | 14×12 | 8×6 | 65 | 41 | 62 | 39 | 19 | 27 | 24 | 316 | 354 | |
| | 16×14 | 10×8 | 68 | 44 | | | 24 | 30 | | 416 | 456 | |
| | 20×14 | 12×8 | | | 65 | 41 | | | 27 | 507 | 631 | |
| | 20×16 | 12×10 | 74 | 51 | 68 | 44 | 27 | 36 | 30 | 562 | 611 | |
| | 25×20 | 15×12 | 80 | 56 | 74 | 51 | 36 | 46 | 35 | 927 | 1129 | |
| | 30×25 | 20×15 | 87 | 64 | 80 | 56 | 41 | 50 | 46 | 1481 | 1667 | |
| | 38×30 | 25×20 | 97 | 75 | 87 | 64 | 50 | 60 | 50 | 2130 | 2467 | |

Примечание. Размеры, приведенные в скобках, не предпочтительны.

Пример условного обозначения соединения группы 1 в исполнении 1 с $D_H=5$ мм на $D'_H=4$ мм:

Соединение 1—1—5×4 ГОСТ 24493—80

То же, в исполнении 2:

Соединение 1—2—5×4 ГОСТ 24493—80

1, 2. (Измененная редакция, Изм. № 1).

3. Условные давления для каждой группы соединений приведены в рекомендуемом приложении 1 к ГОСТ 22525—77.

4. Технические требования, правила приемки, методы испытаний, маркировка, упаковка, транспортирование и хранение — по ГОСТ 15763—91.

ИНФОРМАЦИОННЫЕ ДАННЫЕ

1. РАЗРАБОТАН И ВНЕСЕН Государственным комитетом СССР по стандартам

РАЗРАБОТЧИКИ

**Б. В. Максимовский; Г. В. Поляков, канд. техн. наук;
С. А. Суходорова**

2. УТВЕРЖДЕН И ВВЕДЕН В ДЕЙСТВИЕ Постановлением Государственного комитета СССР по стандартам от 30.12.80 № 6079

3. Срок проверки — 1998 г.

4. ВЗАМЕН ГОСТ 20976—75; ГОСТ 22879—77

5. ССЫЛОЧНЫЕ НОРМАТИВНО-ТЕХНИЧЕСКИЕ ДОКУМЕНТЫ

| Обозначение НТД, на который дана ссылка | Номер пункта |
|--|--------------|
| ГОСТ 15763—91 | 4 |
| ГОСТ 21863—78 | 2 |
| ГОСТ 22525—77 | 3 |
| ГОСТ 23353—78 | 2 |
| ГОСТ 23355—78 | 2 |

6. Проверен в 1989 г. Срок действия продлен до 01.01.2000 Постановлением Госстандарта СССР от 25.10.89 № 3180

7. Переиздание (май 1991 г.) с Изменением № 1, утвержденным в октябре 1989 г. (ИУС 2—90)