

СОЕДИНЕНИЯ ТРУБОПРОВОДОВ С ШАРОВЫМ
НИППЕЛЕМ ТРОЙНИКОВЫЕ ПРОХОДНЫЕ

Конструкция

ГОСТ

24492—80

Tee passage connections with ball nipple.
Construction

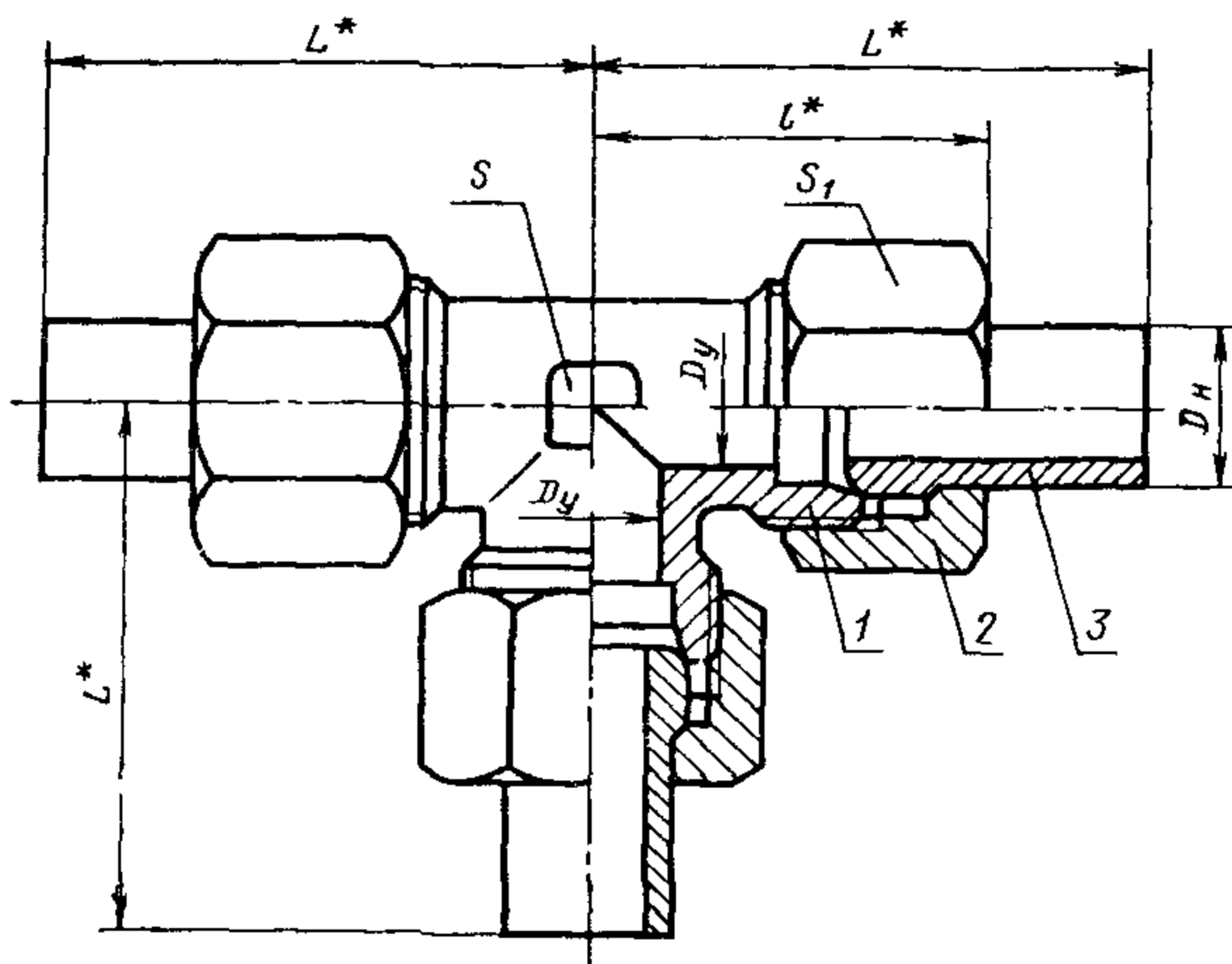
ОКП 41 9300

Срок действия с 01.01.1982

до 01.01.2000

1. Настоящий стандарт распространяется на тройниковые проходные соединения трубопроводов с шаровым ниппелем с углом конуса тройника 24° .

2. Конструкция и основные размеры соединений трубопроводов должны соответствовать указанным на чертеже и в таблице.



* Размер для справок

1 — тройник по ГОСТ 21862—78; 2 — накладная гайка по
ГОСТ 23353—78; 3 — шаровой ниппель по ГОСТ 23355—78

Издание официальное



Переиздание с изменением

Настоящий стандарт не может быть полностью или частично воспроизведен,
тиражирован и распространен без разрешения Госстандарта СССР

Размеры, мм

Группа	Наружный диаметр трубы D_H	Условный проход D_y	L	l	Размеры «под ключ»		Масса 1000 шт., кг. не более
					S	S_1	
1	4	2,5	40	21	7	10	32
	5	3,0			9	12	41
2	6	4,0	46	28	12	14	73
	8	6,0	50	30		17	114
	10	8,0	53	31	14	19	145
	12	10,0	57	33	17	22	207
	15	12,0	63	37	19	27	337
	(16)				30	405	
	18	15,0	67	41	24	32	456
	22	20,0	71	47	27	36	613
	28	25,0	76	51	36	41	883
	(34)	32,0	85	59	41	50	1227
	35						1206
	42	40,0	91	65	50	60	1997
	3	6	3,0	50	32	12	17
8		4,0	53	33	14	19	155
10		5,0	56	35	17	22	230
12		6,0	62	39		24	288
14		8,0	65	41	19	27	415
16		10,0	68	44	24	30	475
20		12,0	74	51	27	36	745
25		15,0	80	56	36	46	1352
30		20,0	87	64	41	50	1839
38		25,0	97	75	50	60	2842

Примечание. Размеры, приведенные в скобках, неpreferred

Пример условного обозначения соединения группы 1 с $D_H=5$ мм:

Соединение 1—5 ГОСТ 24492—80

1, 2. (Измененная редакция, Изм. № 1).

3. Условные давления для каждой группы соединений приведены в рекомендуемом приложении 1 к ГОСТ 22525—77.

4. Технические требования, правила приемки, методы испытаний, маркировка, упаковка, транспортирование и хранение — по ГОСТ 15763—91.

ИНФОРМАЦИОННЫЕ ДАННЫЕ

1. РАЗРАБОТАН И ВНЕСЕН Государственным комитетом СССР по стандартам

РАЗРАБОТЧИКИ

**Б. В. Максимовский; Г. В. Поляков, канд. техн. наук;
С. А. Суходова**

2. УТВЕРЖДЕН И ВВЕДЕН В ДЕЙСТВИЕ Постановлением Государственного комитета СССР по стандартам от 30.12.80 № 6079

3. Срок проверки — 1998 г.

4. ВЗАМЕН ГОСТ 20975—75; ГОСТ 22878—77

5. ССЫЛОЧНЫЕ НОРМАТИВНО-ТЕХНИЧЕСКИЕ ДОКУМЕНТЫ

Обозначение НТД, на который дана ссылка	Номер пункта
ГОСТ 15763—91	4
ГОСТ 21862—78	2
ГОСТ 22525—77	3
ГОСТ 23353—78	2
ГОСТ 23355—78	2

6. Проверен в 1989 г. Срок действия продлен до 01.01.2000 Постановлением Госстандарта СССР от 25.10.89 № 3180

7. Переиздание (май 1991 г.) с Изменением № 1, утвержденным в октябре 1989 г. (ИУС 2—90)