

ГОСТ 24437—93

МЕЖГОСУДАРСТВЕННЫЙ СТАНДАРТ

**ОТВЕРТКИ СЛЕСАРНО-МОНТАЖНЫЕ.
РАБОЧАЯ ЧАСТЬ ОТВЕРТОК
ДЛЯ ВИНТОВ И ШУРУПОВ
С ПРЯМЫМ ШЛИЦЕМ**

РАЗМЕРЫ

Издание официальное

**МЕЖГОСУДАРСТВЕННЫЙ СОВЕТ
ПО СТАНДАРТИЗАЦИИ, МЕТРОЛОГИИ И СЕРТИФИКАЦИИ
Минск**

1 РАЗРАБОТАН Российской Федерацией

ВНЕСЕН Техническим секретариатом Межгосударственного Совета по стандартизации, метрологии и сертификации

2 ПРИНЯТ Межгосударственным Советом по стандартизации, метрологии и сертификации 15.04.94 (отчет Технического секретариата № 2)

За принятие проголосовали:

Наименование государства	Наименование национального органа по стандартизации
Республика Армения	Армгосстандарт
Республика Беларусь	Белстандарт
Республика Казахстан	Госстандарт Республики Казахстан
Киргизская Республика	Киргизстандарт
Республика Молдова	Молдовастандарт
Российская Федерация	Госстандарт России
Туркменистан	Туркменглавгосинспекция
Республика Узбекистан	Узгосстандарт
Украина	Госстандарт Украины

3 Настоящий стандарт соответствует международному стандарту ИСО 2380—89 “Отвертки для винтов со шлицевой головкой. Часть I. Рабочие концы ручных и механизированных отверток” в части размеров рабочей части отверток

4 Постановлением Комитета Российской Федерации по стандартизации, метрологии и сертификации от 25 января 1996 г. № 33 межгосударственный стандарт ГОСТ 24437—93 введен непосредственно в качестве государственного стандарта Российской Федерации с 1 июля 1996 г.

5 ВЗАМЕН ГОСТ 24437—80

© ИПК Издательство стандартов, 1996

Настоящий стандарт не может быть полностью или частично воспроизведен, тиражирован и распространен в качестве официального издания на территории Российской Федерации без разрешения Госстандарта России

Содержание

1 Область применения	1
2 Форма и размеры рабочей части отверток	1
Приложение А Соответствие настоящего стандарта международному стандарту ИСО 2380—89	7

**ОТВЕРТКИ СЛЕСАРНО-МОНТАЖНЫЕ. РАБОЧАЯ ЧАСТЬ ОТВЕРТОК
ДЛЯ ВИНТОВ И ШУРУПОВ С ПРЯМЫМ ШЛИЦЕМ****Размеры**

Screwdrivers for fitting and assembling Blades of screwdrivers for slotted screws
and woodscrews Dimensions

Дата введения 1996—07—01

1 ОБЛАСТЬ ПРИМЕНЕНИЯ

Настоящий стандарт устанавливает форму и размеры рабочей части ручных и механизированных отверток для винтов и шурупов с прямым шлицем.

Требования стандарта являются обязательными.

2 ФОРМА И РАЗМЕРЫ РАБОЧЕЙ ЧАСТИ ОТВЕРТОК

2.1 Рабочая часть ручных отверток должна изготавливаться следующих типов и исполнений:

- 1 — прямой бочкообразной формы;
- 2 — с параллельными плоскостями;
- 3 — клинообразной формы для винтов с головкой (исполнений А и В);
- 4 — клинообразной формы для винтов без головки;
- 5 — клинообразной формы для круглых гаек со шлицем на торце (исполнений А и В);
- 6 — клинообразной формы (исполнений А и В).

2.2 Рабочая часть механизированных отверток должна изготавливаться типа 6 (исполнение С).

2.3 Основные размеры рабочей части отверток типов 1 и 2 должны соответствовать указанным на рисунке 1 и в таблице 1, типов 3 и 4 — на рисунке 2 и в таблице 2, типа 5 — на рисунке 3 и в таблице 3, типа 6 исполнений А и В — на рисунке 4 и в таблице 4, типа 6 исполнения С — на рисунке 4 и в таблице 5.

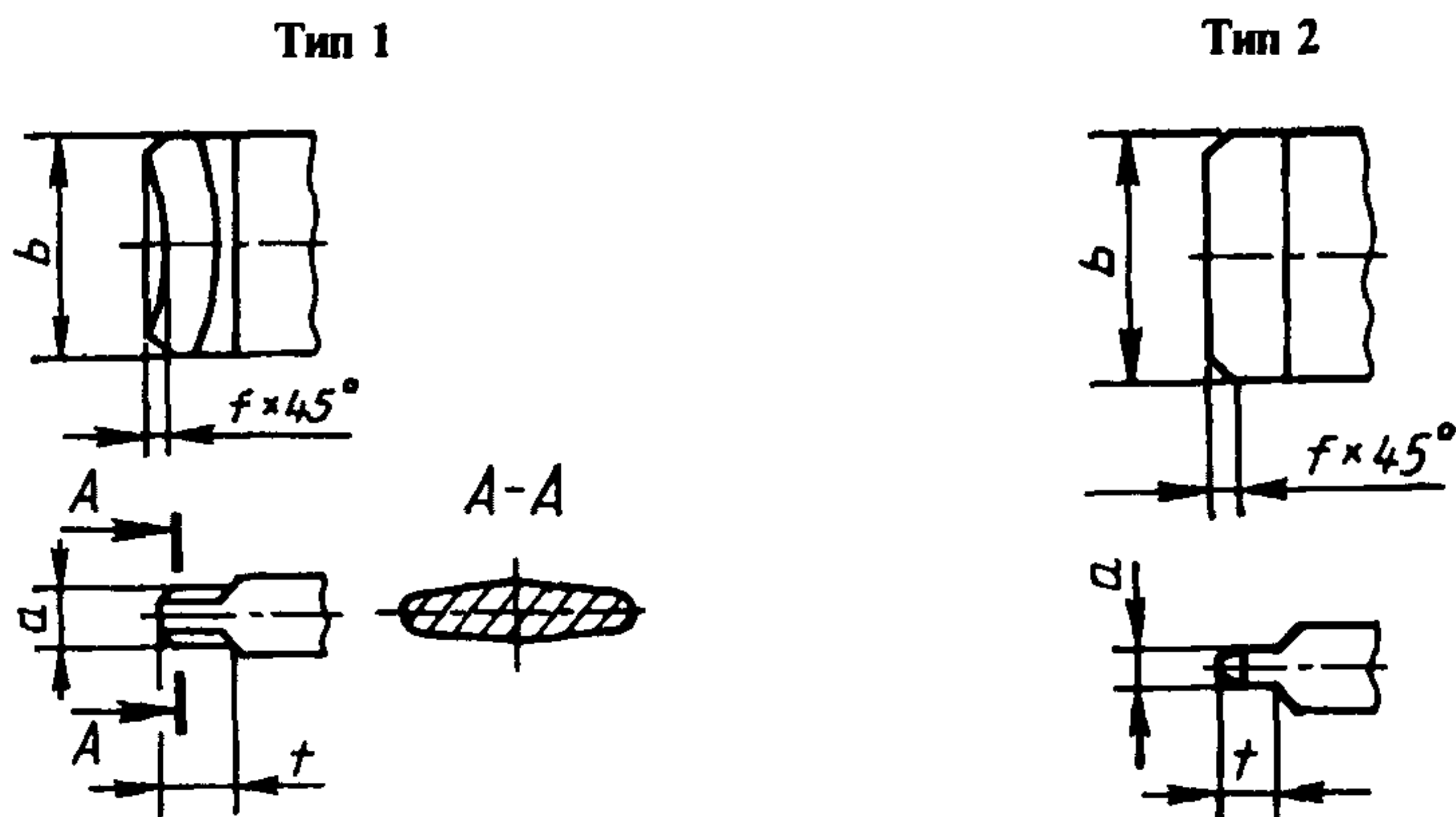


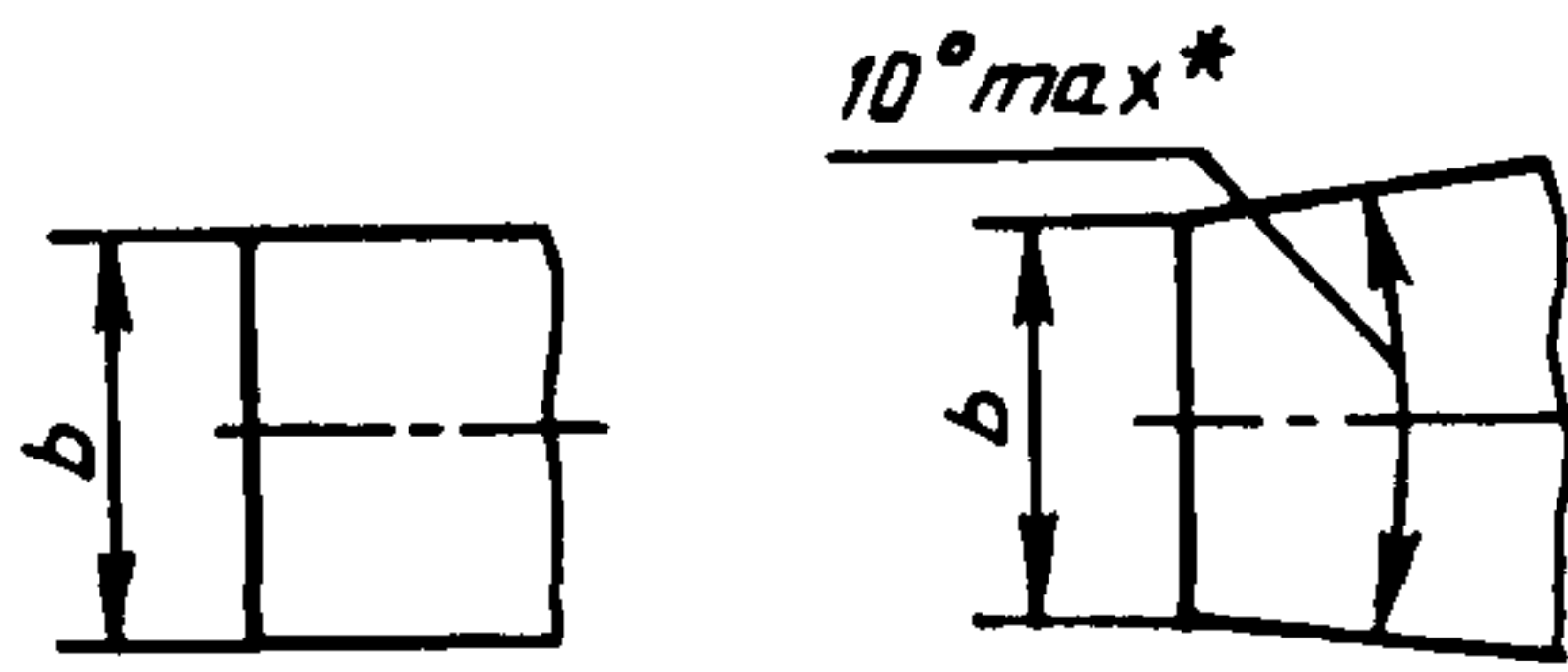
Рисунок 1

Таблица 1

Размеры в мм

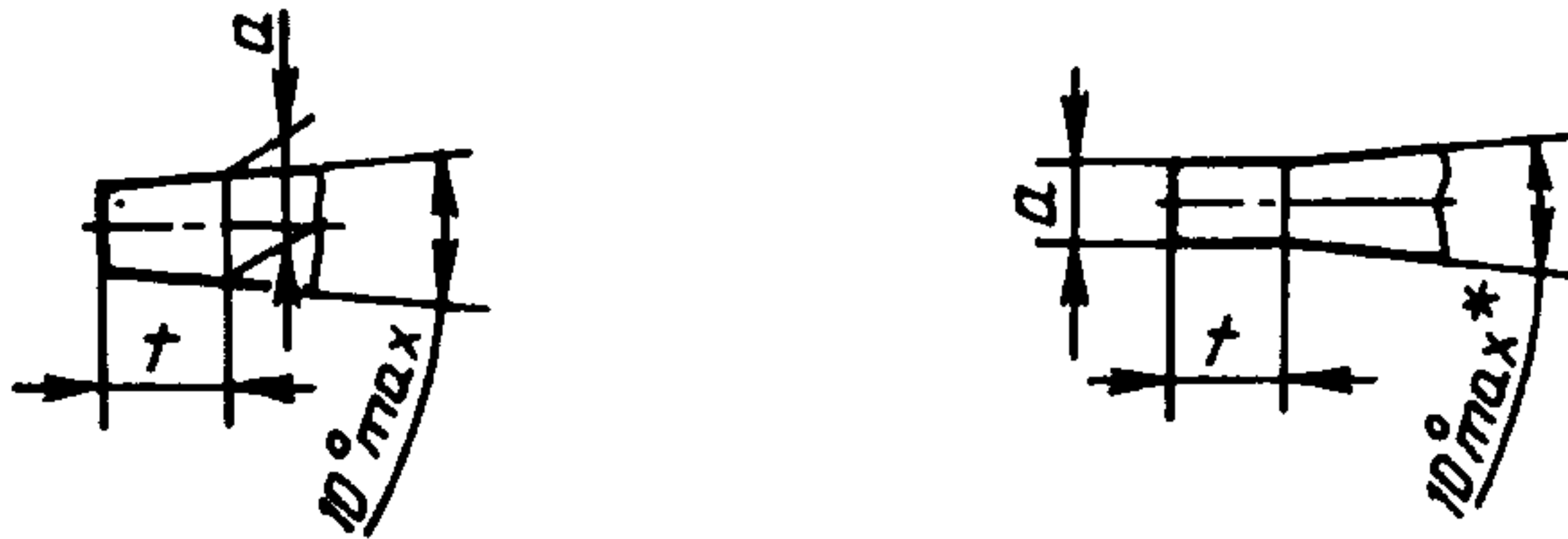
a		b h16	f	t, не менее
Номин.	Пред откл.			
0,25	+0,06 -0,04	1,7	0,3	0,5
0,30		2,0		
0,40		2,5		
0,50		3,5		1,0
0,60		4,0		
0,80		5,5		
1,00	+0,06 -0,08	6,5	0,6	2,0
1,20		8,0		2,3
1,60		10,0		2,7
2,00		13,0		3,6
2,50		16,0		4,5
3,00		18,0		
4,00	23,0	8,0		
5,00	+0,07 -0,23	28,0	1,1	9,0

Тип 3



Исполнение А

Исполнение В



Тип 4

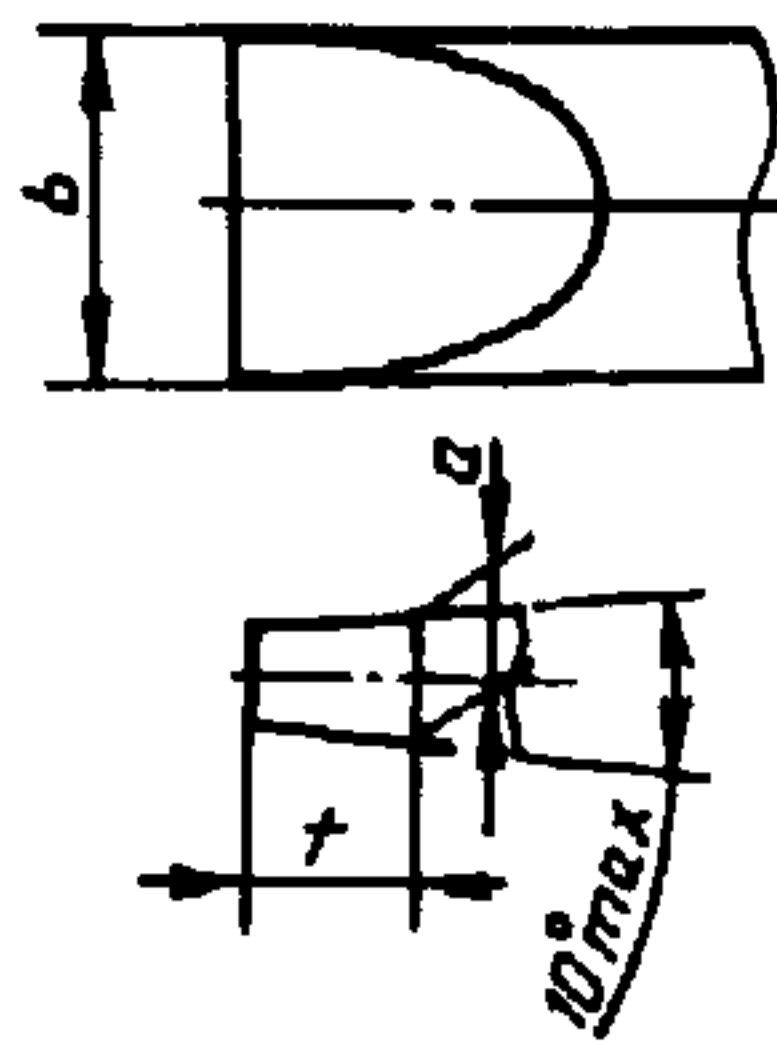


Рисунок 2

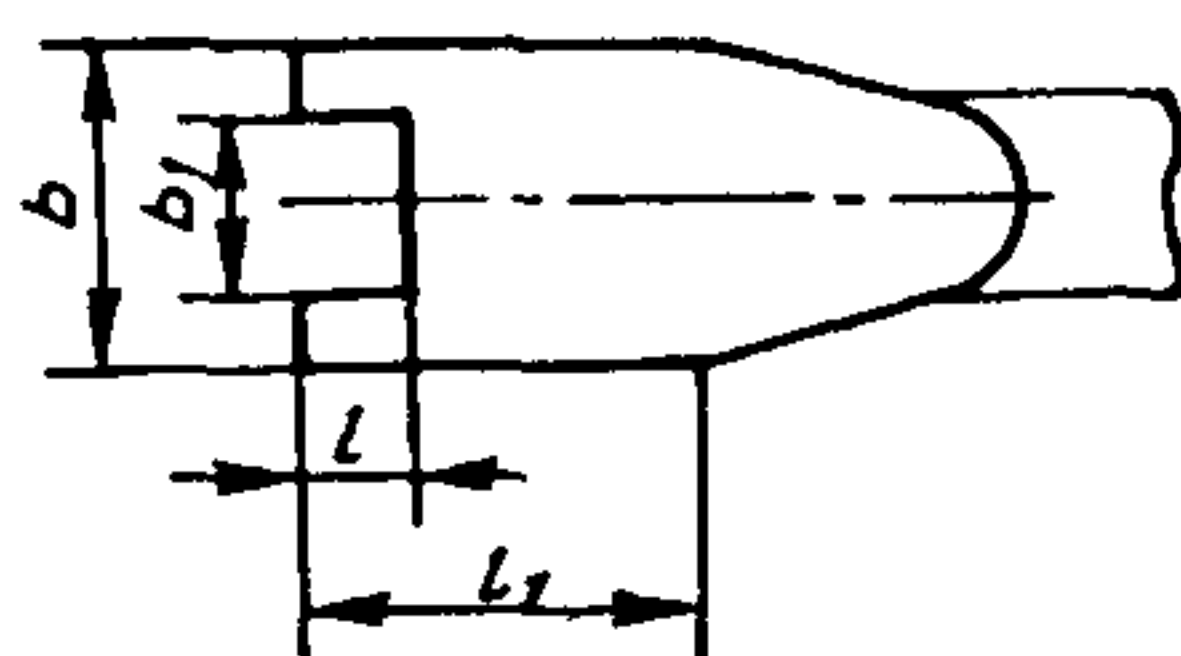
*Размер для справок.

Таблица 2

Размеры в мм

<i>a</i>		<i>b</i> <i>h</i> 16 для типов		<i>t</i> , не менее		
Номинал	Пред откл	3	4	тип 3 исполнения		тип 4
				А	В	
0,25	+0,06 -0,04	1,7	0,8	0,10	0,35	0,10
0,30		2,0	—			
0,40		2,5	1,6			
0,50		3,5	2,3			
0,60		4,0	2,8			
0,80		5,5	3,5			
1,00		6,5	4,5			
1,20	+0,06 -0,08	8,0	6,0	0,60	1,20	0,60
1,60		10,0	8,0	0,75	1,90	0,75
2,00		13,0	9,0	1,20	2,20	1,20
2,50		16,0	11,0	1,60	2,40	1,60
3,00		18,0	13,0	2,50	2,60	2,50
4,00	+0,07 -0,11	23,0	—	2,80	2,90	2,80
5,00	+0,07 -0,23	28,0	—	3,20	3,30	3,20

Тип 5



Исполнение А

Исполнение В

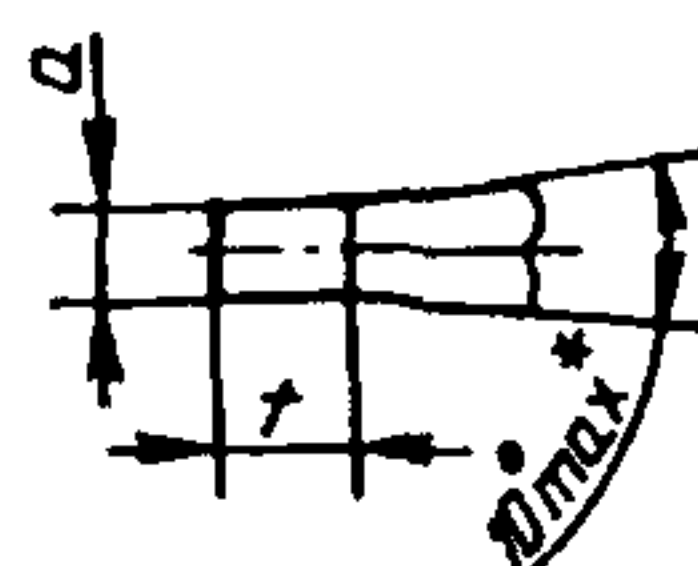
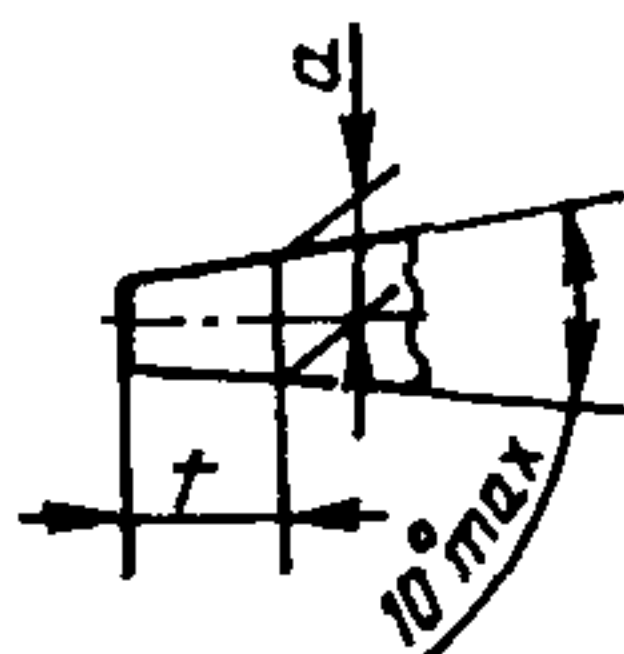


Рисунок 3

*Размер для справок.

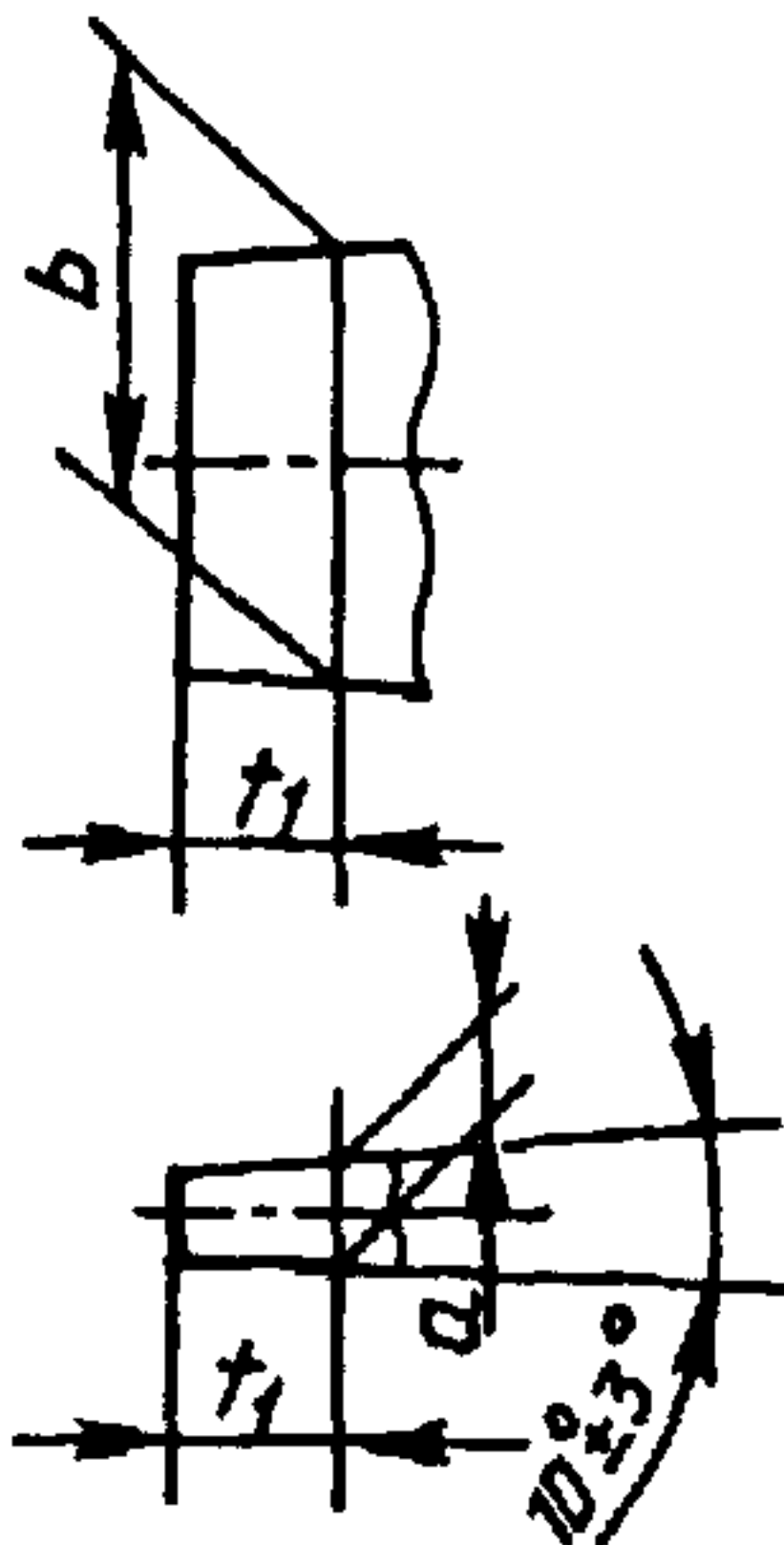
Таблица 3

Размеры в мм

Исполнение	a		b h16	b ₁ H12	r	l	l ₁
	Номинал	Пред откл					
А	0,3	+0,06 -0,04	3,2	1,2	0,4	1,6	8
	0,5		4,0	1,6	0,6	2,0	
А, В	1,0		4,5	2,0	0,7	2,5	12
	1,2		6,3	2,5		3,2	
	1,4	+0,06 -0,08	10,0	3,2	0,9	4,0	16
	2,0			4,0	1,3	5,0	
	2,8		5,0	1,5	6,3		
	3,0		6,3	2,3	8,0		
	3,5		12,0	3,0	10,0	20	
			16,0	8,0	12,0		
		20,0	10,0	3,5			

Тип 6

Исполнение А



Исполнения В и С

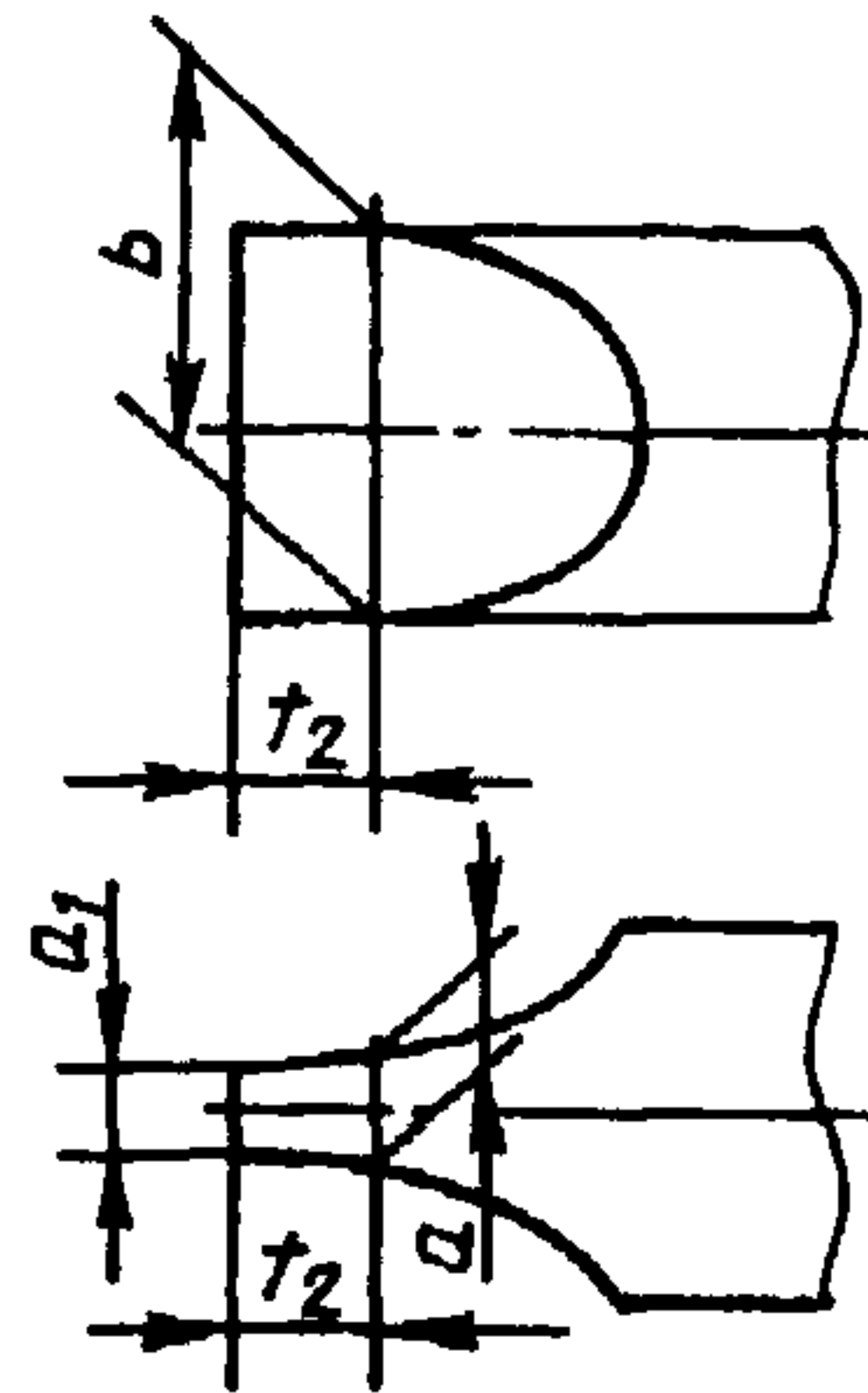


Рисунок 4

Таблица 4

Размеры в мм

a		b	<i>t</i> ₁	a ₁ не менее	<i>t</i> ₂
Номин	Пред откл	h13			
0,4	+0,06 -0,02	2	0,2	0,3	0,7
		2,5			
0,5	+0,06 -0,02	3	0,3	0,4	0,9
0,6		3,5	0,4	0,5	1,1
0,8	+0,06 -0,04	4	0,5	0,6	1,4
1		5,5	0,6	0,8	1,8
1,2		6,5	0,7	1	1
	8				
1,6	±0,06	8	1	1,3	2,9
		10			
2		12	1,2	1,6	3,6
2,5		14	1,5	2	4,5

*a₁ ≤ a

Таблица 5

Размеры в мм

a		b		a ₁ не менее	<i>t</i> ₂
Номин.	Пред.откл.	Номин	Пред.откл.		
0,4	k10 (+0,04)	2	h11	0,3	0,7
		2,5			
0,5		3		0,4	0,9
		4			
0,6		3,5		0,5	1,1
		4,5			
0,8		4		0,6	1,4
		5,5			
1		5,5		0,8	1,8
1,2		js11 (±0,03)		6,5	h12
	8				
1,6	8		1,3	2,9	
	10				
2	12		1,6	3,6	
2,5	14		2	4,5	

*a₁ ≤ a

ПРИЛОЖЕНИЕ А
(справочное)

**СООТВЕТСТВИЕ НАСТОЯЩЕГО СТАНДАРТА МЕЖДУНАРОДНОМУ
СТАНДАРТУ ИСО 2380—89**

Типы и размеры рабочей части отверток для винтов и шурупов с прямым шлицем, установленные в настоящем стандарте, полностью соответствуют требованиям международного стандарта ИСО 2380—89 в части размеров.

В настоящем стандарте дополнительно по отношению к стандарту ИСО 2380—89 регламентированы размеры рабочей части отверток прямой бочкообразной формы, с параллельными плоскостями, клинообразной формы для винтов без головки и клинообразной формы для круглых гаек со шлицем на торце

УДК 621.883.7-2:006.354 ОКС 25.140 Г24 ОКП 39 2660

Ключевые слова отвертки ручные, отвертки механизированные, винты с прямым шлицем, шурупы с прямым шлицем, основные размеры рабочей части

Редактор *А Л Владимиров*
Технический редактор *Н С Гришанова*
Корректор *В И Варенцова*
Компьютерная верстка *С В Рябова*

Изд лиц № 021007 от 10 08 95 Сдано в набор 19 03 96 Подписано в печать 22 05 96
Усл печ л. 0,70 Уч -изд л 0,53 Тираж 200 экз С3451. Зак 234

ИПК Издательство стандартов
107076, Москва, Колодезный пер , 14
Набрано в Издательстве на ПЭВМ
Филиал ИПК Издательство стандартов — тип “Московский печатник”
Москва, Лялин пер , 6