

М Е Ж Г О С У Д А Р С Т В Е Н Н Ы Й С Т А Н Д А Р Т

**КРЕМНИЙ И ГЕРМАНИЙ
МОНОКРИСТАЛЛИЧЕСКИЕ**

**ИЗМЕРЕНИЕ УДЕЛЬНОГО ЭЛЕКТРИЧЕСКОГО
СОПРОТИВЛЕНИЯ ЧЕТЫРЕХЗОНДОВЫМ МЕТОДОМ**

Издание официальное

БЗ 10—99

ИПК ИЗДАТЕЛЬСТВО СТАНДАРТОВ
Москва

**КРЕМНИЙ И ГЕРМАНИЙ
МОНОКРИСТАЛЛИЧЕСКИЕ**

**Измерение удельного электрического сопротивления
четырёхзондовым методом**

**ГОСТ
24392—80**

Monocrystalline silicon and germanium.
Measurement of the electrical resistivity by the four-probe method

ОКСТУ 1770

Дата введения 01.01.81

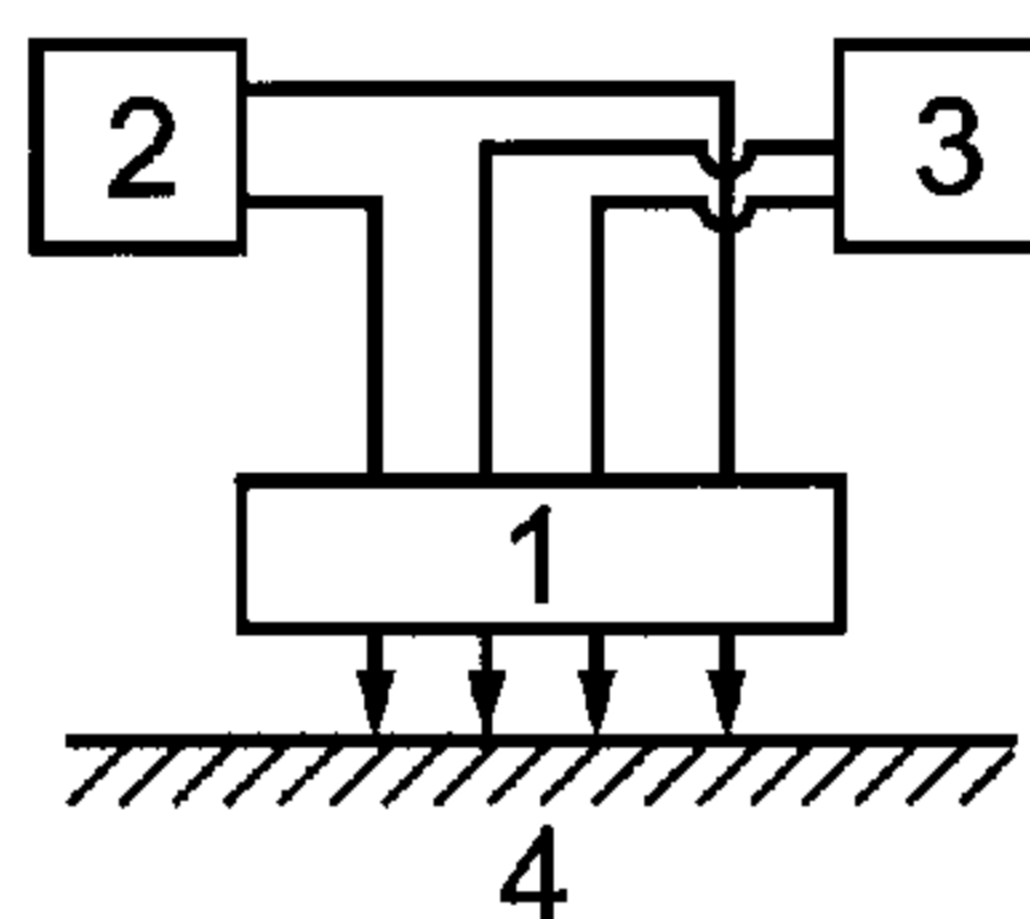
Настоящий стандарт устанавливает четырехзондовый метод измерения удельного электрического сопротивления на плоской поверхности слитков монокристаллических кремния и германия электронного или дырочного типа электропроводности в диапазоне значений удельного электрического сопротивления от $1 \cdot 10^{-4}$ Ом·см до $1 \cdot 10^4$ Ом·см.

Метод основан на измерении разности потенциалов между двумя зондами четырехзондовой измерительной головки, установленной на поверхности контролируемого образца, при пропускании электрического тока определенной величины через два других точечных зонда, расположенных на той же поверхности, и вычислении удельного электрического сопротивления.

(Измененная редакция, Изм. № 2).

1. АППАРАТУРА И МАТЕРИАЛЫ

Структурная схема измерительной установки приведена на чертеже.



1 — четырехзондовая измерительная головка; 2 — источник постоянного тока;
3 — прибор для измерения электрического напряжения; 4 — образец

Измерительная установка должна быть аттестована на погрешность измерения удельного электрического сопротивления, не превышающую 5 %.

1.1. Измерительная четырехзондовая головка с четырьмя линейно расположенными зондами из карбида вольфрама должна соответствовать требованиям, приведенным в табл. 1.

Таблица 1

Номинальное значение межзондового расстояния l_0 , см	Допустимое отклонение межзондового расстояния, %	Сила прижима зонда F , Н	Линейный размер рабочей площадки зонда, мкм, не более
0,159 0,130 0,075	±1	0,50—2,00	60

Издание официальное

Перепечатка воспрещена



© Издательство стандартов, 1980
© ИПК Издательство стандартов, 2001

1.2. Источник постоянного тока, обеспечивающий создание в измерительной цепи электрического тока изменяемой полярности, должен соответствовать требованиям, приведенным в табл. 2.

Таблица 2

Верхний предел измеряемого удельного электрического сопротивления ρ , Ом·см	Верхний предел электрического тока I , А	Верхний предел измеряемого электрического напряжения V , В	Входное электрическое сопротивление измерительного прибора $R_{вх}$, Ом, не менее
$1 \cdot 10^{-3}$	$1,0 \cdot 10^{-1}$	$2,1 \cdot 10^{-4}$	$1 \cdot 10^3$
$1 \cdot 10^{-2}$	$1,0 \cdot 10^{-1}$	$2,1 \cdot 10^{-3}$	$1 \cdot 10^4$
$1 \cdot 10^{-1}$	$1,0 \cdot 10^{-1}$	$2,1 \cdot 10^{-3}$	$1 \cdot 10^4$
$1 \cdot 10^0$	$8,2 \cdot 10^{-2}$	$1,0 \cdot 10^{-1}$	$1 \cdot 10^6$
$1 \cdot 10^1$	$8,2 \cdot 10^{-3}$	$1,0 \cdot 10^{-1}$	$1 \cdot 10^7$
$1 \cdot 10^2$	$8,2 \cdot 10^{-4}$	$1,0 \cdot 10^{-1}$	$1 \cdot 10^8$
$1 \cdot 10^3$	$8,2 \cdot 10^{-5}$	$1,0 \cdot 10^{-1}$	$2 \cdot 10^8$
$1 \cdot 10^4$	$8,2 \cdot 10^{-6}$	$1,0 \cdot 10^{-1}$	$1 \cdot 10^9$

1.2.1. Допустимая нестабильность электрического тока за время измерений должна быть не более 0,5 %.

1.2.2. Погрешность измерения силы электрического тока — не более 0,5 %.

1.3. Прибор для измерения электрического напряжения с погрешностью не более 1 % должен соответствовать требованиям, приведенным в табл. 2.

1.4. Сопротивление изоляции измерительной схемы должно быть не менее входного сопротивления измерительного прибора.

1.5. Вспомогательные устройства и материалы

Термометр с погрешностью измерения не более 0,5 °С.

Материалы абразивные по ГОСТ 3647.

Инструменты алмазные с применением алмазных порошков по ГОСТ 9206.

Порошки алмазные.

Бумага фильтровальная по ГОСТ 12026.

Бумага промокательная.

Бязь отбеленная по ГОСТ 29298.

Материал обтирочный — упаковочный, ткань арт. 6313 или 6304.

Вода питьевая по ГОСТ 2874*.

Спирт этиловый по ГОСТ 18300.

Допускается использование инструментов и материалов, не уступающих вышеуказанным по своим характеристикам и качеству.

2. ПОДГОТОВКА ОБРАЗЦОВ И УСЛОВИЯ ПРОВЕДЕНИЯ ИЗМЕРЕНИЙ

2.1. Измерения проводят на плоских поверхностях, имеющих параметр шероховатости R_a по ГОСТ 2789 не более 2,5 мкм. Измерение удельного электрического сопротивления кремния р-типа электропроводности с ρ более 10^3 Ом·см проводят на плоских поверхностях с параметром шероховатости R_z в диапазоне ($20 \leq R_z \leq 40$) мкм.

2.1.1. Для обеспечения требуемой шероховатости поверхности образцы шлифуют абразивными материалами либо инструментами алмазными с применением алмазных порошков.

2.1.2. После шлифовки образцы промывают проточной питьевой или очищенной технической водой, сушат фильтровальной (промокательной) бумагой или другими материалами и обезжиривают спиртом.

2.2. При проведении измерений расстояние между краем (границей плоскости) и ближайшим к нему зондом должно быть не менее $4 \cdot l_0$, где l_0 — номинальное значение межзондового расстояния.

2.3. При измерении удельного электрического сопротивления по образующей слитка ширина измерительной дорожки должна быть не менее $6 \cdot l_0$.

2.4. Измерения выполняют при фиксированной температуре (23 ± 2) °С. Контролируемые образцы доводят до температуры, при которой проводят измерения. Допускается проведение измере-

* На территории Российской Федерации действует ГОСТ Р 51232—98.

ний при фиксированной с погрешностью $\pm 0,5$ °С температуре в диапазоне (23 ± 5) °С, выполняя температурную коррекцию результатов измерений в соответствии с приложением.

2.5. Измерение удельного электрического сопротивления германия с ρ более 45 Ом·см и кремния с ρ более 200 Ом·см выполняют при затемнении образца. Для остальных диапазонов удельного электрического сопротивления допускается освещенность образцов рассеянным светом не более 500 лк.

3. ПРОВЕДЕНИЕ ИЗМЕРЕНИЙ И ОБРАБОТКА РЕЗУЛЬТАТОВ

3.1. На поверхность образца, установленного в держатель, плавно опускают зонды измерительной головки перпендикулярно поверхности.

3.2. Через образец пропускают электрический ток I и измеряют значение разности потенциалов между внутренними потенциальными зондами при двух полярностях электрического тока. За результат измерения разности потенциалов U принимают среднее арифметическое полученных значений. Значение электрического тока устанавливают в соответствии с требованиями табл. 2.

3.3. Вычисляют значение удельного электрического сопротивления ρ , Ом·см, по формуле (1)

$$\rho = \frac{U}{I} \cdot 2l_{\text{эфф}}, \quad (1)$$

где U — значение разности потенциалов, В;

I — значение электрического тока, при котором проводили измерения, А;

$l_{\text{эфф}}$ — эффективное значение межзондового расстояния, вычисляемое по формуле (2)

$$l_{\text{эфф}} = \left(\frac{1}{l_1} - \frac{1}{l_1 + l_2} - \frac{1}{l_2 + l_3} + \frac{1}{l_3} \right)^{-1}, \quad (2)$$

где l_1, l_2, l_3 — расстояния между первым и вторым, вторым и третьим, третьим и четвертым зондами соответственно.

При использовании четырехзондовой головки, у которой отклонение межзондового расстояния от номинального значения l_0 не превышает ± 1 %, в формулу (2) подставляют значение $l = l_0$.

3.4. Допускается проведение измерений и обработка результатов с использованием средств автоматизации по алгоритму, изложенному в настоящем стандарте.

Разд. 1—3. (Измененная редакция, Изм. № 2).

4. ПРЕДСТАВЛЕНИЕ РЕЗУЛЬТАТОВ ИЗМЕРЕНИЙ И НОРМЫ НА ПОКАЗАТЕЛИ ТОЧНОСТИ

4.1. Результатом измерения удельного электрического сопротивления является величина, вычисленная по формуле (1).

4.2. Случайная составляющая погрешности измерения удельного электрического сопротивления, характеризующая сходимость результатов измерений, не превышает ± 2 % при доверительной вероятности $P = 0,95$.

4.3. Суммарная погрешность измерения не превышает ± 5 % при контроле образцов с $\rho \leq 10^3$ Ом·см и не превышает ± 8 % при контроле образцов с удельным электрическим сопротивлением более 10^3 Ом·см при доверительной вероятности $P = 0,95$.

4.4. Результат измерения удельного электрического сопротивления представляют трехзначным числом, если первой цифрой являются 1, 2, 3, и двузначным, если первая цифра более 3.

Разд. 4. (Введен дополнительно, Изм. № 2).

Результат измерения удельного электрического сопротивления приводят к температуре $t_0 = 23 \text{ }^\circ\text{C}$ по формуле

$$\rho_{t_0} = \frac{\rho_t}{1 - C \cdot (t - t_0)}, \quad (3)$$

где ρ_t — удельное электрическое сопротивление, Ом·см;

C — температурный коэффициент (табл. 1, 2);

t — номинальная температура в диапазоне $(23 \pm 5) \text{ }^\circ\text{C}$;

ρ_{t_0} — удельное электрическое сопротивление при $23 \text{ }^\circ\text{C}$.

Результат измерения удельного электрического сопротивления может быть приведен к любой номинальной температуре в пределах диапазона $(23 \pm 5) \text{ }^\circ\text{C}$.

Таблица 1

Температурный коэффициент для кремния	Интервал удельного электрического сопротивления, Ом·см					
	0,0001—0,004	0,004—0,04	0,04—0,1	0,1—1,0	1,0—10,0	10,0—10000
<i>n</i> -типа, 1/град	0,002	0,001	0,004	0,006	0,008	0,008
<i>p</i> -типа, 1/град	0,001	0,001	0,003	0,006	0,008	0,009

Таблица 2

Температурный коэффициент для германия	Интервал удельного электрического сопротивления, Ом·см					
	0,0001—0,001	0,001—0,01	0,01—0,1	0,1—1,0	1,0—10	10—100
<i>n</i> -типа, 1/град	0,002	0,001	0,004	0,006	0,006	0,006
<i>p</i> -типа, 1/град	0,002	0,002	0,004	0,007	0,008	0,008

ПРИЛОЖЕНИЕ. (Измененная редакция, Изм. № 2).

ИНФОРМАЦИОННЫЕ ДАННЫЕ

1. РАЗРАБОТАН И ВНЕСЕН Министерством металлургии СССР
2. УТВЕРЖДЕН И ВВЕДЕН В ДЕЙСТВИЕ Постановлением Государственного комитета СССР по стандартам от 15.09.80 № 4705
3. ГОСТ 24392—80 соответствует СТ СЭВ 1250—78
4. ВВЕДЕН ВПЕРВЫЕ
5. ССЫЛОЧНЫЕ НОРМАТИВНО-ТЕХНИЧЕСКИЕ ДОКУМЕНТЫ

Обозначение НТД, на который дана ссылка	Номер пункта	Обозначение НТД, на который дана ссылка	Номер пункта
ГОСТ 2789—73	2.1	ГОСТ 12026—76	1.5
ГОСТ 2874—82	1.5	ГОСТ 18300—87	1.5
ГОСТ 3647—80	1.5	ГОСТ 29298—92	1.5
ГОСТ 9206—80	1.5		

6. Ограничение срока действия снято по Протоколу № 5—94 Межгосударственного Совета по стандартизации, метрологии и сертификации (ИУС 11-12—94)
7. ИЗДАНИЕ (март 2001 г.) с Изменениями № 1, 2, утвержденными в мае 1985 г., июне 1990 г. (ИУС 8—85, 10—90)

Редактор *Т.П. Шашина*
Технический редактор *Л.А. Гусева*
Корректор *В.Е. Нестерова*
Компьютерная верстка *Л.А. Круговой*

Изд. лиц. № 02354 от 14.07.2000. Сдано в набор 10.04.2001. Подписано в печать 20.04.2001. Усл. печ. л. 0,93.
Уч.-изд. л. 0,50. Тираж 117 экз. С 816. Зак. 455.

ИПК Издательство стандартов, 107076, Москва, Колодезный пер., 14.
Набрано в Издательстве на ПЭВМ
Филиал ИПК Издательство стандартов — тип. “Московский печатник”, 103062, Москва, Лялин пер., 6.
Плр № 080102