

ГОСТ 24345—80

МЕЖГОСУДАРСТВЕННЫЙ СТАНДАРТ

---

**ПРЕСС-ФОРМЫ СЪЕМНЫЕ  
ОДНОМЕСТНЫЕ ДЛЯ ИЗГОТОВЛЕНИЯ  
РЕЗИНОТКАНЕВЫХ ОПОРНЫХ КОЛЕЦ  
КОНСТРУКЦИЯ И РАЗМЕРЫ**

Издание официальное

БЗ 10—99

ИПК ИЗДАТЕЛЬСТВО СТАНДАРТОВ  
Москва

М Е Ж Г О С У Д А Р С Т В Е Н Н Ы Й      С Т А Н Д А Р Т

**ПРЕСС-ФОРМЫ СЪЕМНЫЕ ОДНОМЕСТНЫЕ  
ДЛЯ ИЗГОТОВЛЕНИЯ РЕЗИНОТКАНЕВЫХ ОПОРНЫХ КОЛЕЦ**

**Конструкция и размеры**

**ГОСТ  
24345—80**

Portable single-impession press-moulds for manufacturing rubber — fabric  
carrier rings. Design and dimensions

МКС 83.200  
ОКП 39 6381

Постановлением Государственного комитета СССР по стандартам от 31 июля 1980 г. № 3941 дата введения установлена

**01.01.82**

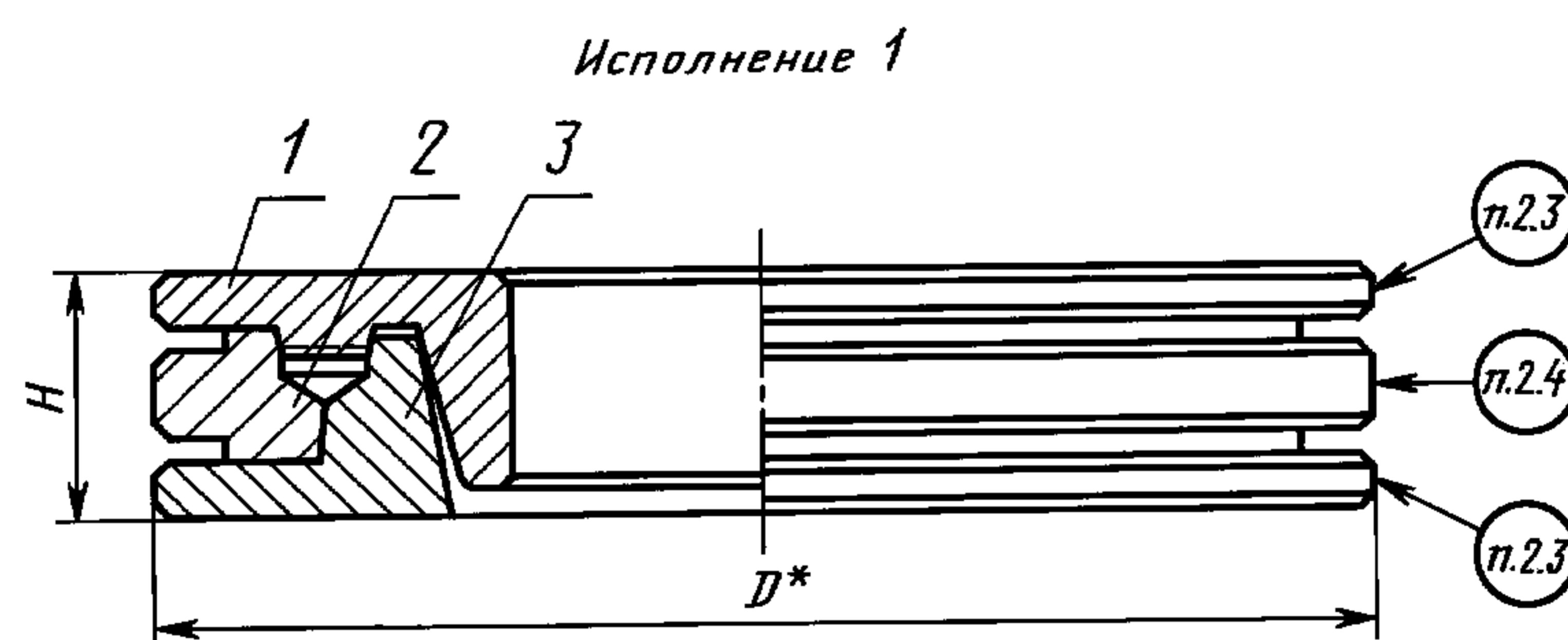
Ограничение срока действия снято Постановлением Госстандарта от 09.10.92 № 1349

1. Настоящий стандарт распространяется на съемные одноместные пресс-формы для изготовления резинотканевых опорных колец по ГОСТ 22704—77 для уплотнения штоков диаметром от 90 до 470 мм и цилиндров диаметром от 115 до 500 мм.

Требования настоящего стандарта, кроме параметра массы в табл. 1, 3—5 и пп. 2.1, 3.5, 4.5, 5.5, являются обязательными.

**(Измененная редакция, Изм. № 1).**

2. Конструкция и размеры пресс-форм должны соответствовать указанным на черт. 1 и в табл. 1, 2.



\* Размер для справок.

Черт. 1

Издание официальное

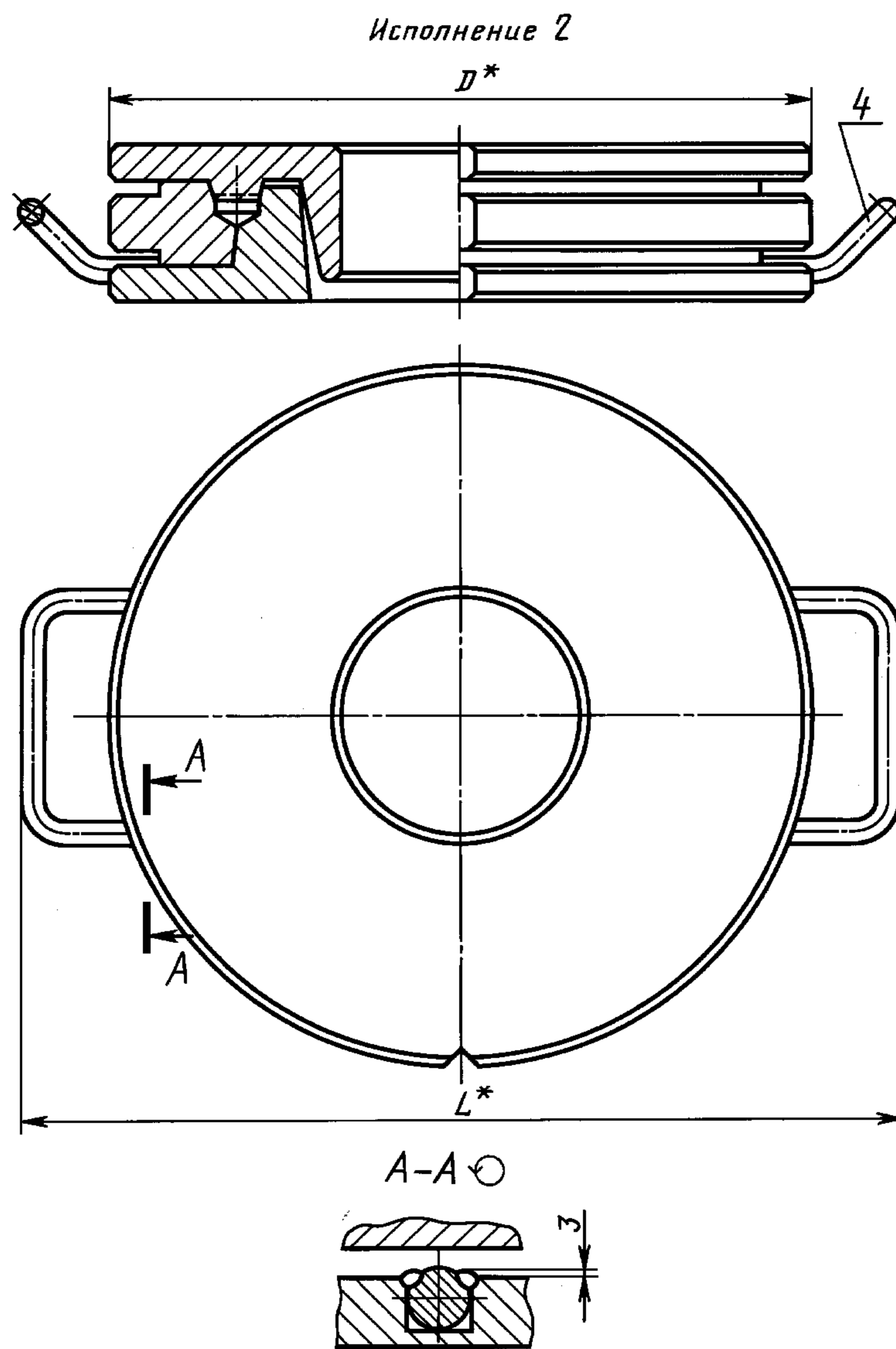
Перепечатка воспрещена

★

*Издание (ноябрь 2003 г.), с Изменением № 1, утвержденным в октябре 1992 г. (ИУС 1—93).*

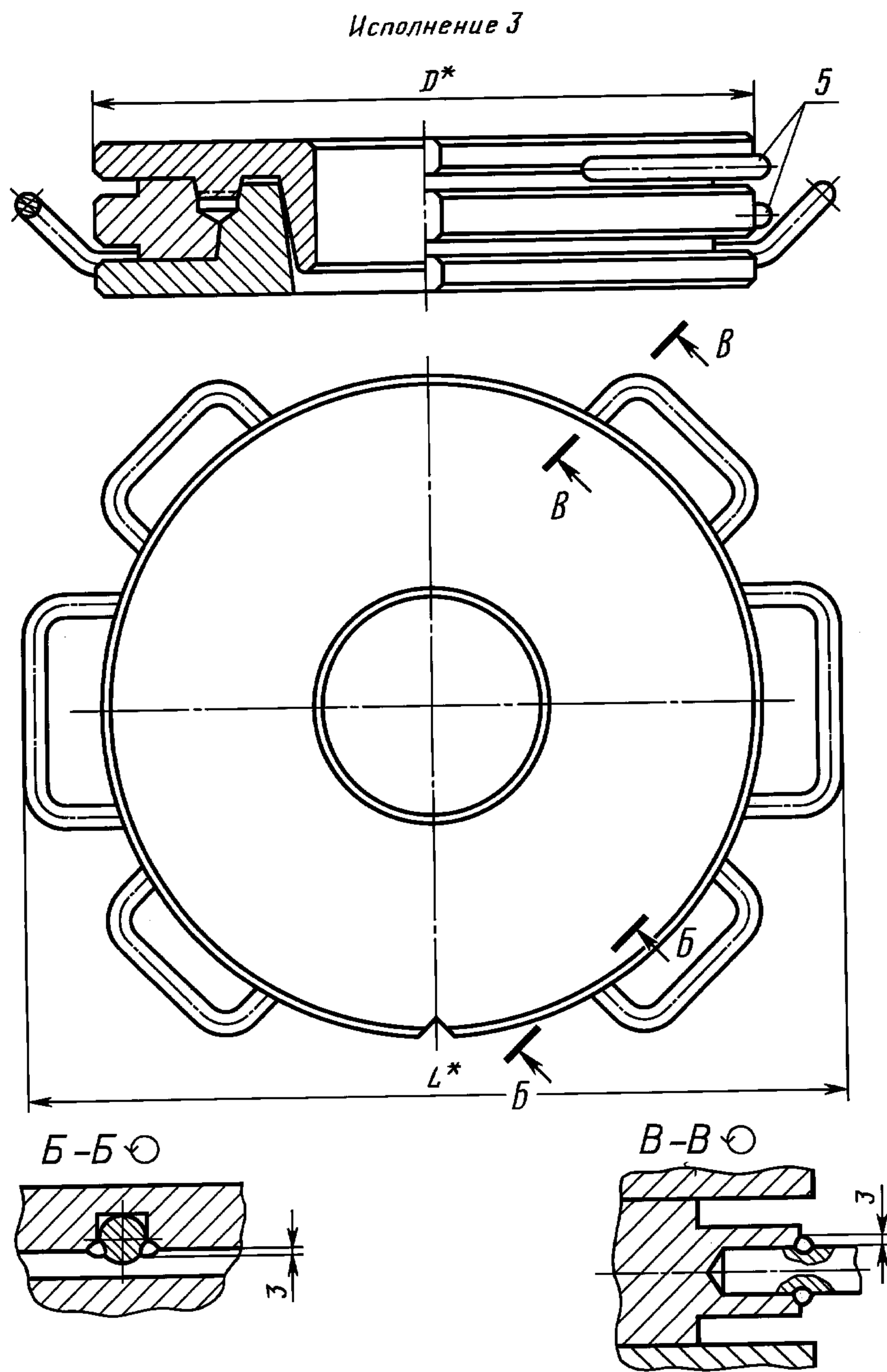
© Издательство стандартов, 1980

© ИПК Издательство стандартов, 2004



\* Размеры для справок.

Черт. 1 (продолжение)



\* Размеры для справок.

Черт. 1 (продолжение)

Р а з м е р ы в м м

| Обозначение пресс-формы | Применяемость | Обозначение опорного кольца по ГОСТ 22704—77 | Исполнение | $D$    | $H$<br>—0,1 | $L$    | Масса, кг, не более |
|-------------------------|---------------|--|------------|--------|-------------|--------|---------------------|
| 1886-0921               |               | КО90·115                                     | 1          | 200    | 50          | —      | 11,221              |
| 1886-0922               |               | КО100·115                                    |            |        |             |        | 11,049              |
| 1886-0923               |               | КО95·120                                     |            | 210    |             |        | 12,333              |
| 1886-0924               |               | КО100·125                                    |            |        |             |        | 12,232              |
| 1886-0925               |               | КО110·125                                    |            |        |             |        | 12,684              |
| 1886-0926               |               | КО105·135                                    |            | 220    |             |        | 13,208              |
| 1886-0927               |               | КО110·140                                    |            |        |             |        | 13,109              |
| 1886-0928               |               | КО125·140                                    |            | 230    |             |        | 12,733              |
| 1886-0929               |               | КО120·150                                    |            |        |             |        | 14,048              |
| 1886-0931               |               | КО125·155                                    |            | 240    |             |        | 15,279              |
| 1886-0932               |               | КО130·160                                    |            |        |             |        | 15,058              |
| 1886-0933               |               | КО140·160                                    |            | 250    |             |        | 14,779              |
| 1886-0934               |               | КО140·170                                    |            |        |             |        | 16,072              |
| 1886-0935               |               | КО150·180                                    |            | 260    |             |        | 17,096              |
| 1886-0936               |               | КО160·180                                    |            |        |             |        | 16,716              |
| 1886-0937               |               | КО160·190                                    |            | 270    |             |        | 18,112              |
| 1886-0938               |               | КО170·200                                    |            |        |             |        | 18,352              |
| 1886-0939               |               | КО180·200                                    |            | 280    |             |        | 18,659              |
| 1886-0941               |               | КО180·210                                    |            |        |             |        | 19,264              |
| 1886-0942               |               | КО190·220                                    |            | 290    |             |        | 19,980              |
| 1886-0943               |               | КО200·220                                    | 19,579     |        |             |        |                     |
| 1886-0944               |               | КО200·230                                    | 2          | 320    | 55          | 404    | 26,730              |
| 1886-0945               |               | КО210·240                                    |            |        |             | 416    | 29,496              |
| 1886-0946               |               | КО220·250                                    |            | 340    |             | 426    | 29,130              |
| 1886-0947               |               | КО220·260                                    |            |        |             | 436    | 30,646              |
| 1886-0948               |               | КО240·280                                    |            | 370    |             | 458    | 37,470              |
| 1886-0949               |               | КО250·280                                    |            |        |             | 32,830 |                     |
| 1886-0951               |               | КО250·290                                    |            | 380    |             | 468    | 36,652              |
| 1886-0952               |               | КО260·300                                    |            |        |             | 480    | 36,158              |
| 1886-0953               |               | КО280·310                                    |            | 400    |             | 490    | 36,489              |
| 1886-0954               |               | КО280·320                                    |            |        |             | 500    | 39,219              |
| 1886-0955               |               | КО290·320                                    |            | 410    |             | 532    | 38,229              |
| 1886-0956               |               | КО300·340                                    |            |        |             | 440    | 44,172              |
| 1886-0957               |               | КО320·350                                    |            | 450    |             | 532    | 41,447              |
| 1886-0958               |               | КО320·360                                    |            |        |             | 542    | 43,893              |
| 1886-0959               |               | КО330·360                                    |            | 480    |             | 542    | 42,693              |
| 1886-0961               |               | КО340·380                                    |            |        |             | 574    | 43,381              |
| 1886-0962               |               | КО360·390                                    |            | 500    |             | 574    | 46,213              |
| 1886-0963               |               | КО360·400                                    |            |        |             | 594    | 52,754              |
| 1886-0964               |               | КО370·400                                    |            | 530    |             | 594    | 50,676              |
| 1886-0965               |               | КО380·420                                    |            |        |             | 626    | 58,945              |
| 1886-0966               |               | КО400·430                                    | 560        | 626    | 56,252      |        |                     |
| 1886-0967               |               | КО400·440                                    |            | 54,634 |             |        |                     |
| 1886-0968               |               | КО410·450                                    | 580        | 656    | 63,307      |        |                     |
| 1886-0969               |               | КО420·450                                    |            | 61,660 |             |        |                     |
| 1886-0971               |               | КО420·460                                    | 580        | 656    | 61,055      |        |                     |
| 1886-0972               |               | КО440·480                                    |            | 676    | 63,852      |        |                     |
| 1886-0973               |               | КО450·480                                    |            | 676    | 61,993      |        |                     |

## Размеры в мм

| Обозначение пресс-формы | Применяемость | Обозначение опорного кольца по ГОСТ 22704—77 | Исполнение | $D$ | $H$<br>—0,1 | $L$    | Масса, кг, не более |        |
|-------------------------|---------------|--|------------|-----|-------------|--------|---------------------|--------|
| 1886-0974               |               | КО450·490                                    | 3          | 600 | 55          | 696    | 69,238              |        |
| 1886-0975               |               | КО460·500                                    |            |     |             |        | 66,674              |        |
| 1886-0976               |               | КО470·500                                    |            |     |             |        | 63,931              |        |
| 1886-3661               |               | КО95·115                                     | 1          | 200 | 50          | —      | 11,025              |        |
| 1886-3662               |               | КО100·120                                    |            | 210 |             |        | 12,119              |        |
| 1886-3663               |               | КО105·125                                    |            |     |             |        | 11,973              |        |
| 1886-3664               |               | КО110·130                                    |            |     |             |        | 11,813              |        |
| 1886-3665               |               | КО110·135                                    |            | 220 |             |        | 13,032              |        |
| 1886-3666               |               | КО115·135                                    |            |     |             |        | 12,917              |        |
| 1886-3667               |               | КО115·140                                    |            |     |             |        | 12,851              |        |
| 1886-3668               |               | КО120·140                                    |            | 230 |             |        | 12,724              |        |
| 1886-3669               |               | КО120·145                                    |            |     |             |        | 14,008              |        |
| 1886-3671               |               | КО125·145                                    |            |     |             |        | 13,867              |        |
| 1886-3672               |               | КО125·150                                    |            |     |             |        | 13,797              |        |
| 1886-3673               |               | КО130·150                                    |            |     |             |        | 13,641              |        |
| 1886-3674               |               | КО140·165                                    |            |     |             |        | 250                 | 15,392 |
| 1886-3675               |               | КО150·170                                    |            |     |             |        |                     | 15,473 |
| 1886-3676               |               | КО160·185                                    |            | 270 |             |        | 17,897              |        |
| 1886-3677               |               | КО170·190                                    |            | 290 |             |        | 17,303              |        |
| 1886-3678               |               | КО180·205                                    |            | 320 |             |        | 55                  | 404    |
| 1886-3679               |               | КО200·225                                    | 23,818     |     |             |        |                     |        |
| 1886-3681               |               | КО270·300                                    | 34,144     |     |             |        |                     |        |
| 1886-3682               |               | КО270·310                                    | 400        | 55  | 490         | 36,404 |                     |        |
| 1886-3683               |               | КО300·330                                    |            |     |             | 430    | 522                 | 40,362 |

Пример условного обозначения пресс-формы для опорного кольца КО90·115:  
Пресс-форма 1886-0921 ГОСТ 24345—80

Таблица 2

| Обозначение пресс-формы | Поз. 1.<br>Пуансон<br>Кол. 1 | Поз. 2.<br>Обойма<br>Кол. 1 | Поз. 3.<br>Матрица<br>Кол. 1 | Поз. 4.<br>Кол. 2      | Поз. 5.<br>Кол. 4 |
|-------------------------|------------------------------|-----------------------------|------------------------------|------------------------|-------------------|
|                         |                              |                             |                              | Ручки по ГОСТ 12486—67 |                   |
| Обозначения             |                              |                             |                              |                        |                   |
| 1886-0921               | 1886-0921/001                | 1886-0921/002               | 1886-0921/003                | —                      | —                 |
| 1886-0922               | 1886-0922/001                | 1886-0922/002               | 1886-0922/003                |                        |                   |
| 1886-0923               | 1886-0923/001                | 1886-0923/002               | 1886-0923/003                |                        |                   |
| 1886-0924               | 1886-0924/001                | 1886-0924/002               | 1886-0924/003                |                        |                   |
| 1886-0925               | 1886-0925/001                | 1886-0925/002               | 1886-0925/003                |                        |                   |
| 1886-0926               | 1886-0926/001                | 1886-0926/002               | 1886-0926/003                |                        |                   |
| 1886-0927               | 1886-0927/001                | 1886-0927/002               | 1886-0927/003                |                        |                   |
| 1886-0928               | 1886-0928/001                | 1886-0928/002               | 1886-0928/003                |                        |                   |
| 1886-0929               | 1886-0929/001                | 1886-0929/002               | 1886-0929/003                |                        |                   |
| 1886-0931               | 1886-0931/001                | 1886-0931/002               | 1886-0931/003                |                        |                   |
| 1886-0932               | 1886-0932/001                | 1886-0932/002               | 1886-0932/003                |                        |                   |
| 1886-0933               | 1886-0933/001                | 1886-0933/002               | 1886-0933/003                |                        |                   |
| 1886-0934               | 1886-0934/001                | 1886-0934/002               | 1886-0934/003                |                        |                   |
| 1886-0935               | 1886-0935/001                | 1886-0935/002               | 1886-0935/003                |                        |                   |
| 1886-0936               | 1886-0936/001                | 1886-0936/002               | 1886-0936/003                |                        |                   |
| 1886-0937               | 1886-0937/001                | 1886-0937/002               | 1886-0937/003                |                        |                   |
| 1886-0938               | 1886-0938/001                | 1886-0938/002               | 1886-0938/003                |                        |                   |

| Обозначение<br>пресс-формы | Поз. 1.<br>Пуансон<br>Кол. 1 | Поз. 2.<br>Обойма<br>Кол. 1 | Поз. 3.<br>Матрица<br>Кол. 1 | Поз. 4.<br>Кол. 2      | Поз. 5.<br>Кол. 4 |
|----------------------------|------------------------------|-----------------------------|------------------------------|------------------------|-------------------|
|                            |                              |                             |                              | Ручки по ГОСТ 12486—67 |                   |
| О б о з н а ч е н и я      |                              |                             |                              |                        |                   |
| 1886-0939                  | 1886-0939/001                | 1886-0939/002               | 1886-0939/003                | —                      |                   |
| 1886-0941                  | 1886-0941/001                | 1886-0941/002               | 1886-0941/003                |                        |                   |
| 1886-0942                  | 1886-0942/001                | 1886-0942/002               | 1886-0942/003                |                        |                   |
| 1886-0943                  | 1886-0943/001                | 1886-0943/002               | 1886-0943/003                |                        |                   |
| 1886-0944                  | 1886-0944/001                | 1886-0944/002               | 1886-0944/003                | 7095-0014              | —                 |
| 1886-0945                  | 1886-0945/001                | 1886-0945/002               | 1886-0945/003                |                        |                   |
| 1886-0946                  | 1886-0946/001                | 1886-0946/002               | 1886-0946/003                |                        |                   |
| 1886-0947                  | 1886-0947/001                | 1886-0947/002               | 1886-0947/003                |                        |                   |
| 1886-0948                  | 1886-0948/001                | 1886-0948/002               | 1886-0948/003                |                        |                   |
| 1886-0949                  | 1886-0949/001                | 1886-0949/002               | 1886-0949/003                |                        |                   |
| 1886-0951                  | 1886-0951/001                | 1886-0951/002               | 1886-0951/003                |                        |                   |
| 1886-0952                  | 1886-0952/001                | 1886-0952/002               | 1886-0952/003                |                        |                   |
| 1886-0953                  | 1886-0953/001                | 1886-0953/002               | 1886-0953/003                |                        |                   |
| 1886-0954                  | 1886-0954/001                | 1886-0954/002               | 1886-0954/003                |                        |                   |
| 1886-0955                  | 1886-0955/001                | 1886-0955/002               | 1886-0955/003                |                        |                   |
| 1886-0956                  | 1886-0956/001                | 1886-0956/002               | 1886-0956/003                |                        |                   |
| 1886-0957                  | 1886-0957/001                | 1886-0957/002               | 1886-0957/003                |                        |                   |
| 1886-0958                  | 1886-0958/001                | 1886-0958/002               | 1886-0958/003                |                        |                   |
| 1886-0959                  | 1886-0959/001                | 1886-0959/002               | 1886-0959/003                |                        |                   |
| 1886-0961                  | 1886-0961/001                | 1886-0961/002               | 1886-0961/003                |                        |                   |
| 1886-0962                  | 1886-0962/001                | 1886-0962/002               | 1886-0962/003                |                        |                   |
| 1886-0963                  | 1886-0963/001                | 1886-0963/002               | 1886-0963/003                |                        |                   |
| 1886-0964                  | 1886-0964/001                | 1886-0964/002               | 1886-0964/003                |                        |                   |
| 1886-0965                  | 1886-0965/001                | 1886-0965/002               | 1886-0965/003                |                        |                   |
| 1886-0966                  | 1886-0966/001                | 1886-0966/002               | 1886-0966/003                |                        |                   |
| 1886-0967                  | 1886-0967/001                | 1886-0967/002               | 1886-0967/003                |                        |                   |
| 1886-0968                  | 1886-0968/001                | 1886-0968/002               | 1886-0968/003                |                        |                   |
| 1886-0969                  | 1886-0969/001                | 1886-0969/002               | 1886-0969/003                |                        |                   |
| 1886-0971                  | 1886-0971/001                | 1886-0971/002               | 1886-0971/003                |                        |                   |
| 1886-0972                  | 1886-0972/001                | 1886-0972/002               | 1886-0972/003                |                        |                   |
| 1886-0973                  | 1886-0973/001                | 1886-0973/002               | 1886-0973/003                |                        |                   |
| 1886-0974                  | 1886-0974/001                | 1886-0974/002               | 1886-0974/003                |                        |                   |
| 1886-0975                  | 1886-0975/001                | 1886-0975/002               | 1886-0975/003                |                        |                   |
| 1886-0976                  | 1886-0976/001                | 1886-0976/002               | 1886-0976/003                |                        |                   |
| 1886-3661                  | 1886-3661/001                | 1886-3661/002               | 1886-3661/003                | —                      | —                 |
| 1886-3662                  | 1886-3662/001                | 1886-3662/002               | 1886-3662/003                |                        |                   |
| 1886-3663                  | 1886-3663/001                | 1886-3663/002               | 1886-3663/003                |                        |                   |
| 1886-3664                  | 1886-3664/001                | 1886-3664/002               | 1886-3664/003                |                        |                   |
| 1886-3665                  | 1886-3665/001                | 1886-3665/002               | 1886-3665/003                |                        |                   |
| 1886-3666                  | 1886-3666/001                | 1886-3666/002               | 1886-3666/003                |                        |                   |
| 1886-3667                  | 1886-3667/001                | 1886-3667/002               | 1886-3667/003                |                        |                   |
| 1886-3668                  | 1886-3668/001                | 1886-3668/002               | 1886-3668/003                |                        |                   |
| 1886-3669                  | 1886-3669/001                | 1886-3669/002               | 1886-3669/003                |                        |                   |
| 1886-3671                  | 1886-3671/001                | 1886-3671/002               | 1886-3671/003                |                        |                   |
| 1886-3672                  | 1886-3672/001                | 1886-3672/002               | 1886-3672/003                |                        |                   |
| 1886-3673                  | 1886-3673/001                | 1886-3673/002               | 1886-3673/003                |                        |                   |
| 1886-3674                  | 1886-3674/001                | 1886-3674/002               | 1886-3674/003                |                        |                   |
| 1886-3675                  | 1886-3675/001                | 1886-3675/002               | 1886-3675/003                |                        |                   |
| 1886-3676                  | 1886-3676/001                | 1886-3676/002               | 1886-3676/003                |                        |                   |
| 1886-3677                  | 1886-3677/001                | 1886-3677/002               | 1886-3677/003                |                        |                   |
| 1886-3678                  | 1886-3678/001                | 1886-3678/002               | 1886-3678/003                |                        |                   |

| Обозначение пресс-формы | Поз. 1.<br>Пуансон<br>Кол. 1 | Поз. 2.<br>Обойма<br>Кол. 1 | Поз. 3.<br>Матрица<br>Кол. 1 | Поз. 4.<br>Кол. 2 | Поз. 5.<br>Кол. 4 |
|-------------------------|------------------------------|-----------------------------|------------------------------|-------------------|-------------------|
|                         | Ручка по ГОСТ 12486—67       |                             |                              |                   |                   |
| Обозначения             |                              |                             |                              |                   |                   |
| 1886-3679               | 1886-3679/001                | 1886-3679/002               | 1886-3679/003                | 7095-0014         | —                 |
| 1886-3681               | 1886-3681/001                | 1886-3681/002               | 1886-3681/003                |                   |                   |
| 1886-3682               | 1886-3682/001                | 1886-3682/002               | 1886-3682/003                |                   |                   |
| 1886-3683               | 1886-3683/001                | 1886-3683/002               | 1886-3683/003                |                   |                   |

**(Измененная редакция, Изм. № 1).**

2.1. Для индивидуального производства допускается изготовление деталей методом пригонки сопрягаемых конусных поверхностей.

2.2. Ручки приварить к матрице, обойме, пуансону ручной электродуговой сваркой (электрод типа Э-42).

2.3. Маркировать шрифтом 5-Пр3 по ГОСТ 26.008—85, обозначение пресс-формы и заводской номер.

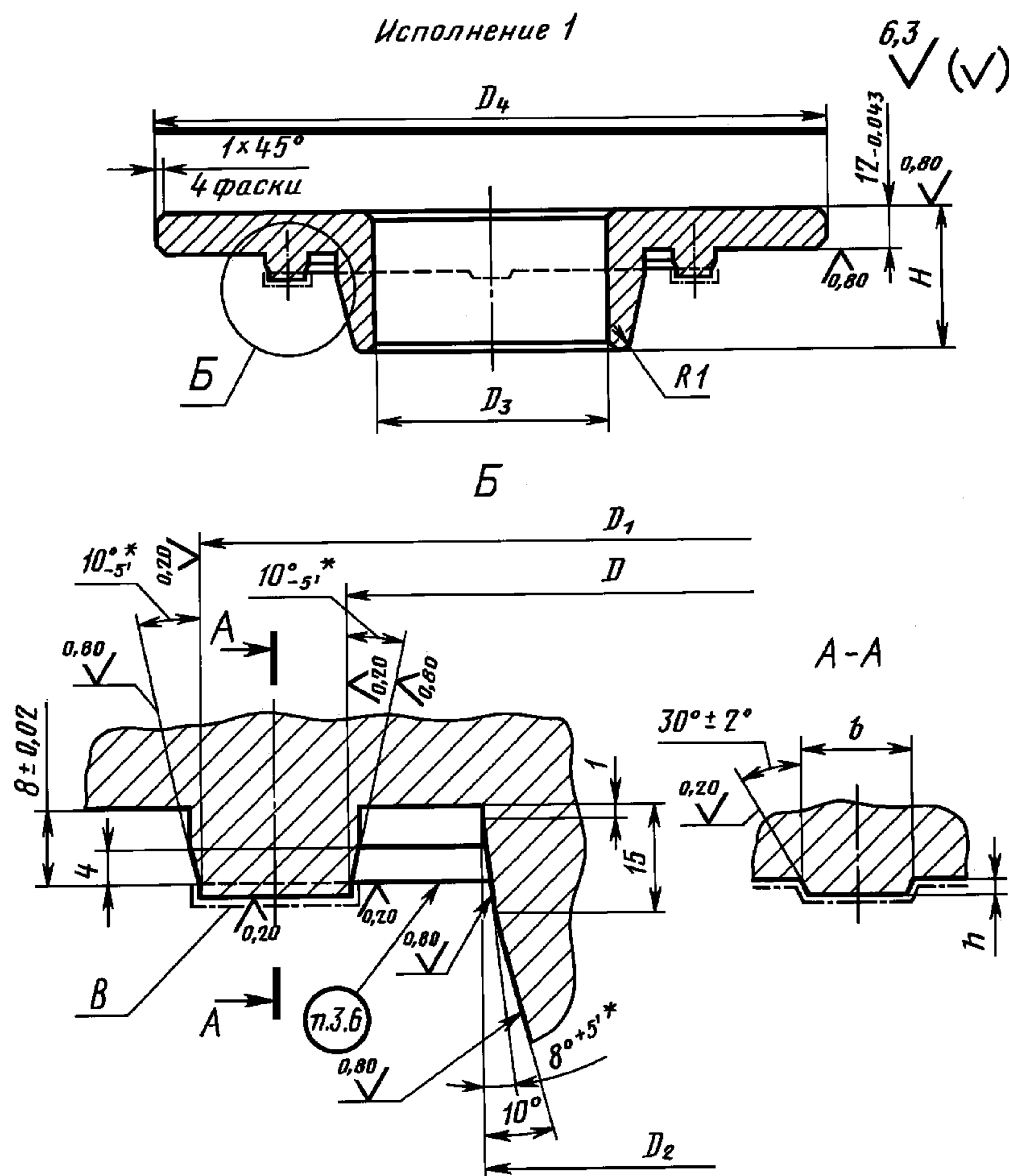
2.4. Маркировать: обозначения пресс-формы, настоящего стандарта и формуемой детали; заводской номер; массу пресс-формы; товарный знак предприятия-изготовителя; дату изготовления.

Шрифт — 5-Пр 3 по ГОСТ 26.008—85.

2.3, 2.4. **(Измененная редакция, Изм. № 1).**

2.5. Технические требования — по ГОСТ 14901—93.

3. Конструкция и размеры пуансонов должны соответствовать указанным на черт. 2 и в табл. 3.

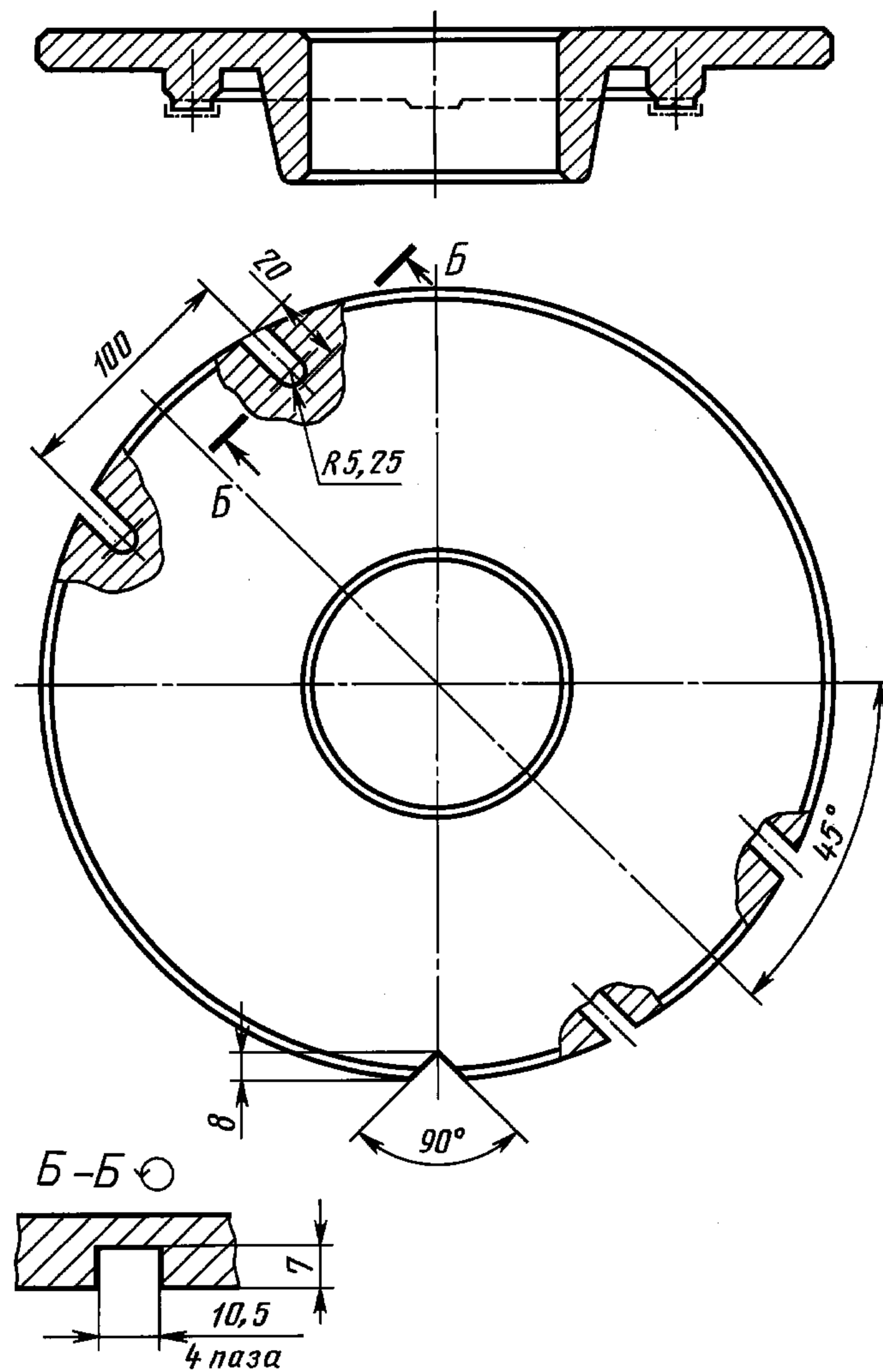


\* Предельные отклонения для отдельного изготовления.

Черт. 2



Исполнение 2



Черт. 2 (продолжение)

## Размеры в мм

| Обозначение<br>пуансона | Испол-<br>нение | $D$<br>H7 | $D_1$ | $D_2$ | $D_3$ | $D_4$ | $H$ | $h$<br>+0,1 | $b$<br>$\pm 0,2$ | Масса, кг,<br>не более |        |        |
|-------------------------|-----------------|-----------|-------|-------|-------|-------|-----|-------------|------------------|------------------------|--------|--------|
|                         |                 |           | h6    |       |       |       |     |             |                  |                        |        |        |
| 1886-0921/001           | 1               | 91        | 114   | 60    | 30    | 200   | 45  | 1,2         | 5                | 3,573                  |        |        |
| 1886-0922/001           |                 | 101       |       | 70    | 40    |       |     |             |                  | 3,539                  |        |        |
| 1886-0923/001           |                 | 96        | 119   | 65    | 35    | 210   |     |             |                  | 1,5                    | 10     | 3,892  |
| 1886-0924/001           |                 | 101       | 124   | 70    | 40    |       |     |             |                  |                        |        | 3,933  |
| 1886-0925/001           |                 | 111       |       | 80    | 50    |       |     |             |                  |                        |        | 4,586  |
| 1886-0926/001           |                 | 107       | 133   | 75    | 45    | 220   |     |             |                  | 1,2                    | 5      | 4,358  |
| 1886-0927/001           |                 | 112       | 138   | 80    | 50    |       |     |             |                  |                        |        | 4,394  |
| 1886-0928/001           |                 | 126       | 139   | 95    | 65    | 230   |     |             |                  | 1,5                    | 10     | 4,290  |
| 1886-0929/001           |                 | 122       | 148   | 90    | 60    |       |     |             |                  |                        |        | 4,783  |
| 1886-0931/001           |                 | 127       | 153   | 95    | 65    |       |     |             |                  |                        |        | 240    |
| 1886-0932/001           |                 | 132       | 158   | 100   | 70    | 5,185 |     |             |                  |                        |        |        |
| 1886-0933/001           |                 | 141       | 159   | 110   | 80    | 250   |     |             |                  | 1,5                    | 10     | 5,087  |
| 1886-0934/001           |                 | 142       | 168   |       |       |       |     |             |                  |                        |        | 5,584  |
| 1886-0935/001           |                 | 152       | 178   | 120   | 90    | 260   |     |             |                  | 1,2                    | 5      | 5,985  |
| 1886-0936/001           |                 | 161       | 179   | 130   | 100   |       |     |             |                  |                        |        | 5,848  |
| 1886-0937/001           |                 | 162       | 188   | 140   | 110   | 270   |     | 1,5         | 10               | 6,390                  |        |        |
| 1886-0938/001           |                 | 172       | 198   |       |       |       |     |             |                  | 280                    | 6,796  |        |
| 1886-0939/001           |                 | 181       | 199   | 150   | 120   | 290   |     | 1,2         | 5                | 6,619                  |        |        |
| 1886-0941/001           |                 | 182       | 208   |       |       |       |     |             |                  | 290                    | 7,050  |        |
| 1886-0942/001           |                 | 192       | 218   | 160   | 130   | 310   |     | 1,5         | 10               | 7,225                  |        |        |
| 1886-0943/001           |                 | 201       | 219   | 170   | 140   |       |     |             |                  | 6,848                  |        |        |
| 1886-0944/001           |                 | 202       | 228   | 180   | 150   | 320   |     | 1,2         | 5                | 8,666                  |        |        |
| 1886-0945/001           |                 | 212       | 238   |       |       |       |     |             |                  | 330                    | 10,679 |        |
| 1886-0946/001           |                 | 222       | 248   | 190   | 160   | 340   |     | 1,5         | 10               | 9,555                  |        |        |
| 1886-0947/001           |                 |           | 258   |       |       |       |     |             |                  | 350                    | 10,314 |        |
| 1886-0948/001           |                 | 242       | 278   | 210   | 180   | 370   |     | 1,2         | 5                | 11,263                 |        |        |
| 1886-0949/001           |                 | 252       |       | 220   | 190   |       |     |             |                  | 10,908                 |        |        |
| 1886-0951/001           |                 | 288       | 230   | 200   | 390   | 1,5   |     | 10          | 13,499           |                        |        |        |
| 1886-0952/001           |                 | 262       |       |       |       |       |     |             | 298              | 200                    | 390    | 12,221 |
| 1886-0953/001           |                 | 282       | 308   | 250   | 220   | 400   |     | 1,2         | 5                | 12,265                 |        |        |
| 1886-0954/001           |                 | 318       | 318   |       |       |       |     |             |                  | 260                    | 230    | 410    |
| 1886-0955/001           |                 | 292       | 338   | 270   | 240   | 440   |     | 1,5         | 10               | 12,728                 |        |        |
| 1886-0956/001           |                 | 302       |       |       |       |       |     |             |                  | 338                    | 270    | 240    |
| 1886-0957/001           | 322             | 348       | 290   | 260   | 450   | 1,2   | 5   | 14,130      |                  |                        |        |        |
| 1886-0958/001           | 332             | 358       |       |       |       |       |     | 300         | 270              | 450                    | 15,134 |        |
| 1886-0959/001           | 342             | 378       | 310   | 280   | 480   | 1,5   | 10  | 14,602      |                  |                        |        |        |
| 1886-0961/001           | 362             | 388       | 330   | 300   |       |       |     | 15,783      |                  |                        |        |        |
| 1886-0962/001           | 372             | 398       | 340   | 310   | 500   | 1,2   | 5   | 15,989      |                  |                        |        |        |
| 1886-0963/001           |                 |           |       |       |       |       |     | 382         | 418              | 350                    | 320    | 17,820 |
| 1886-0964/001           | 382             | 418       | 370   | 340   | 530   | 1,5   | 10  | 17,199      |                  |                        |        |        |
| 1886-0965/001           | 402             | 428       |       |       |       |       |     | 370         | 340              | 530                    | 19,636 |        |
| 1886-0966/001           | 412             | 448       | 380   | 350   | 560   | 1,2   | 5   | 18,705      |                  |                        |        |        |
| 1886-0967/001           |                 |           |       |       |       |       |     | 438         | 380              | 350                    | 560    | 19,135 |
| 1886-0968/001           | 412             | 448       | 390   | 360   | 560   | 1,5   | 10  | 21,268      |                  |                        |        |        |
| 1886-0969/001           | 422             | 458       |       |       |       |       |     | 390         | 360              | 560                    | 20,537 |        |
| 1886-0971/001           | 422             | 458       | 390   | 360   | 560   | 1,2   | 5   | 20,987      |                  |                        |        |        |

Размеры в мм

| Обозначение пуансона | Исполнение | $D$<br>H7 | $D_1$ | $D_2$ | $D_3$ | $D_4$  | $H$ | $h$<br>+0,1 | $b$<br>$\pm 0,2$ | Масса, кг,<br>не более |        |
|----------------------|------------|-----------|-------|-------|-------|--------|-----|-------------|------------------|------------------------|--------|
|                      |            |           | h6    |       |       |        |     |             |                  |                        |        |
| 1886-0972/001        | 2          | 442       | 478   | 410   | 380   | 580    | 50  | 1,5         | 10               | 22,063                 |        |
| 1886-0973/001        |            | 452       |       | 420   |       |        |     |             |                  | 390                    | 600    |
| 1886-0974/001        |            |           | 488   | 400   | 410   | 23,479 |     |             |                  |                        |        |
| 1886-0975/001        |            | 462       | 498   |       |       | 400    |     |             |                  | 410                    | 23,149 |
| 1886-0976/001        |            |           |       |       |       |        |     |             |                  |                        | 472    |
| 1886-3661/001        | 1          | 96        | 114   | 65    | 35    | 200    | 45  | 1,2         | 5                | 3,518                  |        |
| 1886-3662/001        |            | 101       | 119   | 70    | 40    | 210    |     |             |                  | 3,852                  |        |
| 1886-3663/001        |            | 106       | 124   | 75    | 45    |        |     |             |                  | 220                    | 3,879  |
| 1886-3664/001        |            | 111       | 129   | 80    | 50    | 230    |     |             |                  |                        | 3,901  |
| 1886-3665/001        |            |           | 134   |       |       |        |     |             |                  | 85                     | 55     |
| 1886-3666/001        |            | 116       | 139   | 90    | 60    | 250    |     |             |                  |                        |        |
| 1886-3667/001        |            |           |       |       |       |        |     |             |                  | 144                    | 95     |
| 1886-3668/001        |            | 121       | 149   | 100   | 70    | 290    |     |             |                  | 4,253                  |        |
| 1886-3669/001        |            | 126       |       |       |       |        |     |             |                  | 164                    | 110    |
| 1886-3671/001        |            |           | 131   | 169   | 120   | 90     |     |             |                  |                        |        |
| 1886-3672/001        |            | 141       | 184   |       |       |        |     |             |                  | 130                    | 100    |
| 1886-3673/001        |            |           |       | 171   | 189   | 140    |     |             |                  |                        |        |
| 1886-3674/001        |            | 141       | 204   | 150   |       |        |     |             |                  | 120                    | 290    |
| 1886-3675/001        |            | 151       |       |       | 224   | 170    |     |             |                  |                        |        |
| 1886-3676/001        |            | 161       | 298   | 240   |       |        |     |             |                  | 210                    | 390    |
| 1886-3677/001        |            | 171       |       |       | 308   | 270    |     |             |                  |                        |        |
| 1886-3678/001        |            | 181       | 328   | 270   |       |        |     |             |                  | 240                    | 430    |
| 1886-3679/001        |            | 201       |       |       | 298   | 240    |     |             |                  |                        |        |
| 1886-3681/001        |            | 272       | 308   | 270   |       |        |     |             |                  | 240                    | 430    |
| 1886-3682/001        |            | 302       |       |       | 328   | 270    |     |             |                  |                        |        |
| 1886-3683/001        | 302        | 328       | 270   | 240   |       |        | 430 | 12,957      |                  |                        |        |

Пример условного обозначения пуансона размерами  $D = 91$  мм,  $D_1 = 114$  мм:  
Пуансон 1886-0921/001 ГОСТ 24345—80

**(Измененная редакция, Изм. № 1).**

3.1. Материал — сталь марки 40X по ГОСТ 4543—71. Допускается изготовление из сталей, указанных в ГОСТ 14901—93.

3.2. Твердость — 40...44 HRC<sub>3</sub>.

**(Измененная редакция, Изм. № 1).**

3.3. Размеры и шероховатость поверхностей  $V$  указаны после покрытия.

3.4. Покрытие поверхностей  $B$  — X18тв. ГОСТ 9.306—85. Полировать перед покрытием и после покрытия. Обезводораживание допускается не производить.

**(Измененная редакция, Изм. 1).**

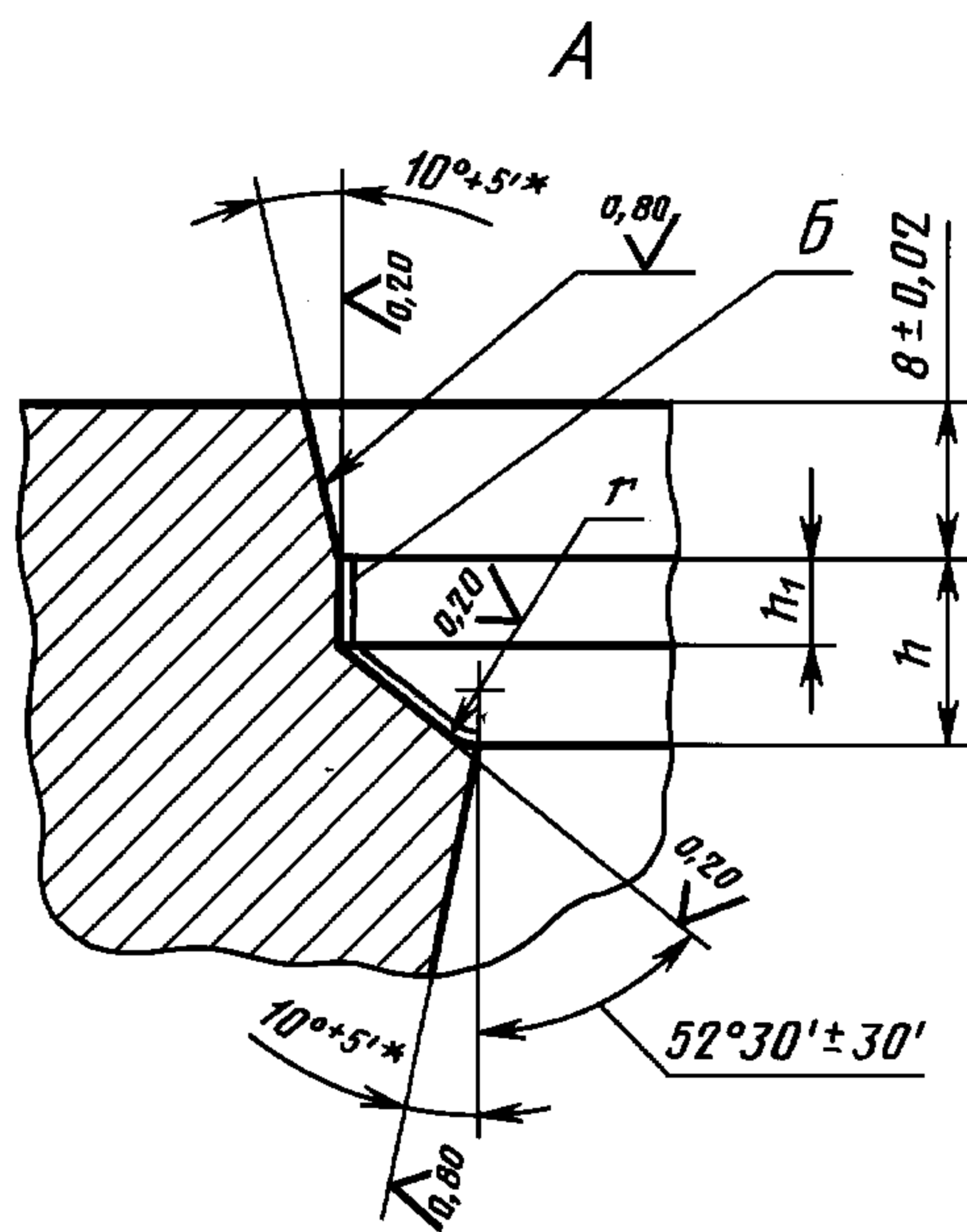
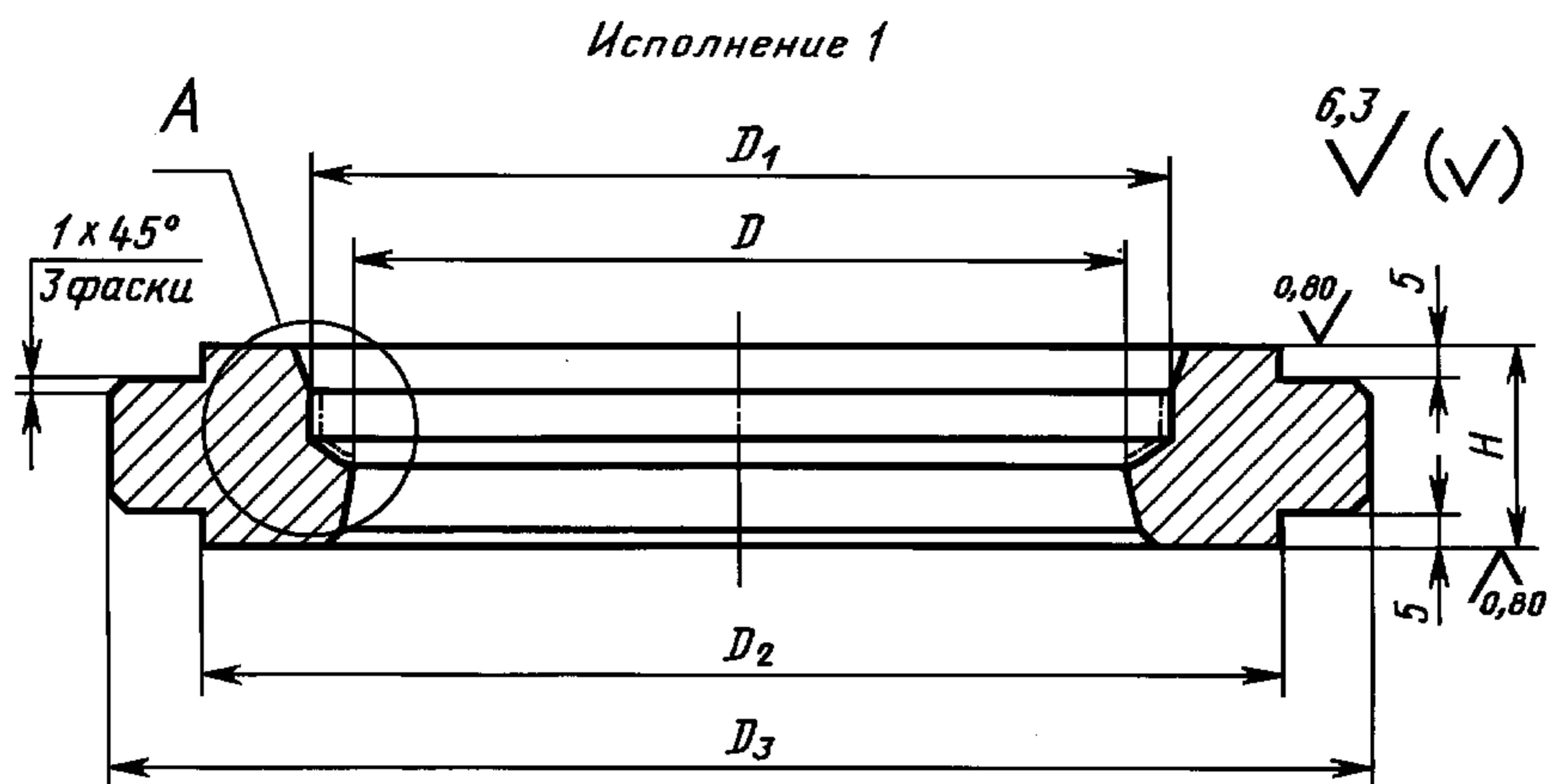
3.5. Допускаются наличие покрытия и технологические отверстия на неформообразующих поверхностях.

3.6. Гравировать в зеркальном изображении размеры  $d$  и  $D$  по ГОСТ 22704—77 и товарный знак предприятия-изготовителя шрифтом по ГОСТ 26.008—85: 2-Пр3 — для уплотнений шириной профиля 7,5 мм; 3-Пр3 — для уплотнений шириной профиля 10 и 12,5 мм; 4-Пр3 — для уплотнений шириной профиля 15 и 20 мм.

**(Измененная редакция, Изм. № 1).**

3.7. Технические требования — по ГОСТ 14901—93.

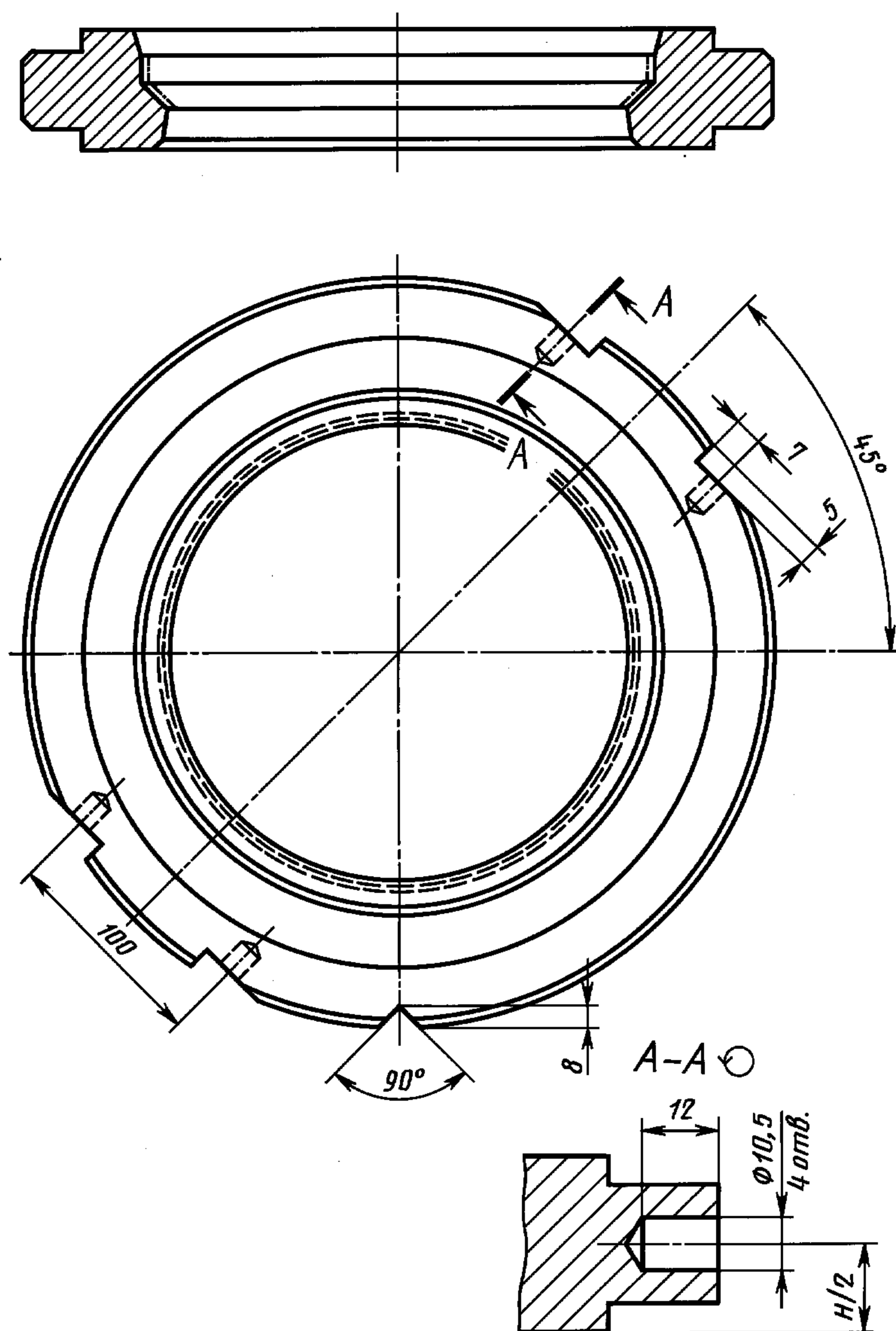
4. Конструкция и размеры обойм должны соответствовать указанным на черт. 3 и в табл. 4.



\* Предельные отклонения для раздельного изготовления.

Черт. 3

Исполнение 2



Черт. 3 (продолжение)

Размеры в мм

| Обозначение<br>обоймы | Испол-<br>нение | $D$   | $D_1$ | $D_2$ | $D_3$ | $H$<br>h6 | $h$  | $h_1$  | $r$<br>$\pm 0,1$ | Масса,<br>кг, не<br>более |
|-----------------------|-----------------|-------|-------|-------|-------|-----------|------|--------|------------------|---------------------------|
|                       |                 | H7    |       |       |       |           | h8   |        |                  |                           |
| 1886-0921/002         | 1               | 102,5 | 114   | 170   | 200   | 26        | 7,0  | 2,8    | 1,25             | 3,919                     |
| 1886-0922/002         |                 | 107,5 |       |       |       |           | 4,6  | 2,2    | 0,75             | 3,802                     |
| 1886-0923/002         |                 |       | 119   | 7,0   | 2,8   |           | 1,25 | 4,386  |                  |                           |
| 1886-0924/002         |                 | 112,5 | 124   |       |       |           |      | 180    | 210              | 4,225                     |
| 1886-0925/002         |                 | 117,5 |       | 133   | 190   |           | 220  |        |                  | 4,066                     |
| 1886-0926/002         |                 | 120,0 | 138   |       |       |           |      | 190    | 220              | 4,410                     |
| 1886-0927/002         |                 | 125,0 |       | 139   | 200   |           | 230  |        |                  | 4,261                     |
| 1886-0928/002         |                 | 132,5 | 148   |       |       |           |      | 200    | 230              | 4,088                     |
| 1886-0929/002         |                 | 135,0 |       | 153   | 210   |           | 240  |        |                  | 4,465                     |
| 1886-0931/002         |                 | 140,0 | 158   |       |       |           |      | 210    | 240              | 4,952                     |
| 1886-0932/002         |                 | 145,0 |       | 159   | 220   |           | 250  |        |                  | 4,722                     |
| 1886-0933/002         |                 | 150,0 | 178   |       |       |           |      | 230    | 260              | 4,634                     |
| 1886-0934/002         |                 | 155,0 |       | 179   | 230   |           | 260  |        |                  | 4,981                     |
| 1886-0935/002         |                 | 165,0 | 188   |       |       |           |      | 240    | 270              | 5,254                     |
| 1886-0936/002         |                 | 170,0 |       | 198   | 250   |           | 280  |        |                  | 5,144                     |
| 1886-0937/002         |                 | 175,0 | 199   |       |       |           |      | 250    | 280              | 5,516                     |
| 1886-0938/002         |                 | 185,0 |       | 208   | 260   |           | 290  |        |                  | 5,778                     |
| 1886-0939/002         |                 | 190,0 | 218   |       |       |           |      | 280    | 310              | 5,656                     |
| 1886-0941/002         |                 | 195,0 |       | 219   | 280   |           | 310  |        |                  | 5,713                     |
| 1886-0942/002         |                 | 205,0 | 228   |       |       |           |      | 320    | 330              | 6,106                     |
| 1886-0943/002         |                 | 210,0 |       | 238   | 290   |           | 330  |        |                  | 6,071                     |
| 1886-0944/002         |                 | 215,0 | 248   |       |       |           |      | 300    | 340              | 8,894                     |
| 1886-0945/002         |                 | 225,0 |       | 258   | 310   |           | 350  |        |                  | 9,245                     |
| 1886-0946/002         |                 | 235,0 | 278   |       |       |           |      | 330    | 370              | 9,602                     |
| 1886-0947/002         |                 | 240,0 |       | 288   | 340   |           | 380  |        |                  | 10,173                    |
| 1886-0948/002         |                 | 260,0 | 298   |       |       |           |      | 350    | 390              | 14,750                    |
| 1886-0949/002         |                 | 265,0 |       | 308   | 360   |           | 400  |        |                  | 10,738                    |
| 1886-0951/002         |                 | 270,0 | 318   |       |       |           |      | 370    | 410              | 11,272                    |
| 1886-0952/002         |                 | 280,0 |       | 338   | 400   |           | 440  |        |                  | 11,633                    |
| 1886-0953/002         |                 | 295,0 | 348   |       |       |           |      | 410    | 450              | 11,829                    |
| 1886-0954/002         |                 | 300,0 |       | 358   | 410   |           | 450  |        |                  | 12,379                    |
| 1886-0955/002         |                 | 305,0 | 378   |       |       |           |      | 440    | 480              | 12,191                    |
| 1886-0956/002         | 320,0           | 388   |       | 440   | 480   | 14,742    |      |        |                  |                           |
| 1886-0957/002         | 335,0           |       | 398   |       |       | 460       | 500  | 13,305 |                  |                           |
| 1886-0958/002         | 340,0           | 418   |       | 490   | 530   |           |      | 13,910 |                  |                           |
| 1886-0959/002         | 345,0           |       | 428   |       |       | 490       | 530  | 13,674 |                  |                           |
| 1886-0961/002         | 360,0           | 438   |       | 520   | 560   |           |      | 15,437 |                  |                           |
| 1886-0962/002         | 375,0           |       | 448   |       |       | 520       | 560  | 14,797 |                  |                           |
| 1886-0963/002         | 380,0           | 458   |       | 520   | 560   |           |      | 17,348 |                  |                           |
| 1886-0964/002         | 385,0           |       | 488   |       |       | 560       | 560  | 17,089 |                  |                           |
| 1886-0965/002         | 400,0           | 498   |       | 560   | 560   |           |      | 20,056 |                  |                           |
| 1886-0966/002         | 415,0           |       | 508   |       |       | 560       | 560  | 18,243 |                  |                           |
| 1886-0967/002         | 420,0           | 518   |       | 560   | 560   |           |      | 16,956 |                  |                           |
| 1886-0968/002         | 430,0           |       | 528   |       |       | 560       | 560  | 21,454 |                  |                           |
| 1886-0969/002         | 435,0           | 538   |       | 560   | 560   |           |      | 21,163 |                  |                           |
| 1886-0971/002         | 440,0           |       | 548   |       |       | 560       | 560  | 19,876 |                  |                           |

## Размеры в мм

| Обозначение<br>обоймы | Испол-<br>нение | $D$   | $D_1$ | $D_2$ | $D_3$ | $H$<br>h6 | $h$    | $h_1$ | $r$<br>$\pm 0,1$ | Масса,<br>кг, не<br>более |        |
|-----------------------|-----------------|-------|-------|-------|-------|-----------|--------|-------|------------------|---------------------------|--------|
|                       |                 | H7    |       |       |       |           | h8     |       |                  |                           |        |
| 1886-0972/002         | 2               | 460,0 | 478   | 540   | 580   | 31        | 11,0   | 4,6   | 2,00             | 20,739                    |        |
| 1886-0973/002         |                 | 465,0 |       |       |       |           | 3,8    | 1,50  |                  | 20,362                    |        |
| 1886-0974/002         |                 | 470,0 | 488   | 560   | 600   |           | 11,0   | 4,6   | 2,00             | 23,400                    |        |
| 1886-0975/002         |                 | 480,0 | 498   |       |       |           | 21,618 |       |                  |                           |        |
| 1886-0976/002         |                 | 485,0 |       |       |       |           | 3,8    | 1,50  | 21,218           |                           |        |
| 1886-3661/002         | 1               | 105,0 | 114   | 170   | 200   | 26        | 5,5    | 2,4   | 1,00             | 3,763                     |        |
| 1886-3662/002         |                 | 110,0 | 119   | 180   | 210   |           |        |       |                  | 4,201                     |        |
| 1886-3663/002         |                 | 115,0 | 124   |       |       |           |        |       |                  | 4,011                     |        |
| 1886-3664/002         |                 | 120,0 | 129   | 3,814 |       |           |        |       |                  |                           |        |
| 1886-3665/002         |                 | 122,5 | 134   | 190   | 220   |           | 7,0    | 2,8   | 1,25             | 4,311                     |        |
| 1886-3666/002         |                 | 125,0 |       |       |       |           | 5,5    | 2,4   | 1,00             | 4,261                     |        |
| 1886-3667/002         |                 | 127,5 | 139   |       |       |           | 7,0    | 2,8   | 1,25             | 4,099                     |        |
| 1886-3668/002         |                 | 130,0 |       |       |       |           | 5,5    | 2,4   | 1,00             | 4,049                     |        |
| 1886-3669/002         |                 | 132,5 | 144   | 200   | 230   |           | 7,0    | 2,8   | 1,25             | 4,567                     |        |
| 1886-3671/002         |                 | 135,0 |       |       |       |           | 5,5    | 2,4   | 1,00             | 4,514                     |        |
| 1886-3672/002         |                 | 137,5 |       |       |       |           | 149    | 7,0   | 2,8              | 1,25                      | 4,340  |
| 1886-3673/002         |                 | 140,0 | 5,5   |       |       |           |        | 2,4   | 1,00             | 4,285                     |        |
| 1886-3674/002         |                 | 152,5 | 164   |       |       |           | 220    | 250   | 7,0              | 2,8                       | 1,25   |
| 1886-3675/002         |                 | 160,0 | 169   | 5,5   | 2,4   |           |        |       | 1,00             | 4,751                     |        |
| 1886-3676/002         |                 | 172,5 | 184   | 240   | 270   |           | 7,0    | 2,8   | 1,25             | 5,581                     |        |
| 1886-3677/002         |                 | 180,0 | 189   |       |       |           | 5,5    | 2,4   | 1,00             | 5,218                     |        |
| 1886-3678/002         |                 | 192,5 | 204   | 260   | 290   |           | 31     | 7,0   | 2,8              | 1,25                      | 6,088  |
| 1886-3679/002         |                 | 212,5 | 224   | 280   | 320   |           |        | 11,0  | 4,6              | 2,00                      | 11,461 |
| 1886-3681/002         |                 | 285,0 | 298   | 350   | 390   |           |        | 8,4   | 3,8              | 1,50                      | 10,895 |
| 1886-3682/002         |                 | 290,0 | 308   | 360   | 400   |           | 31     | 11,0  | 4,6              | 2,00                      | 11,461 |
| 1886-3683/002         |                 | 315,0 | 328   | 390   | 430   |           |        | 8,4   | 3,8              | 1,50                      | 13,442 |

Пример условного обозначения обоймы размерами  $D = 102,5$  мм,  $D_1 = 114$  мм:

*Обойма 1886-0921/002 ГОСТ 24345—80*

**(Измененная редакция, Изм. № 1).**

4.1. Материал — сталь марки 40X по ГОСТ 4543—71. Допускается изготовление из сталей, указанных в ГОСТ 14901—93.

4.2. Твердость — 40 ... 44 HRC<sub>3</sub>.

**(Измененная редакция, Изм. № 1).**

4.3. Размеры и шероховатость поверхностей  $B$  указаны после покрытия.

4.4. Покрытие поверхностей  $B$  — X18тв. ГОСТ 9.306—85. Полировать перед покрытием и после покрытия. Обезводороживание допускается не производить.

**(Измененная редакция, Изм. 1).**

4.5. Допускаются наличие покрытия и технологические отверстия на неформообразующих поверхностях.

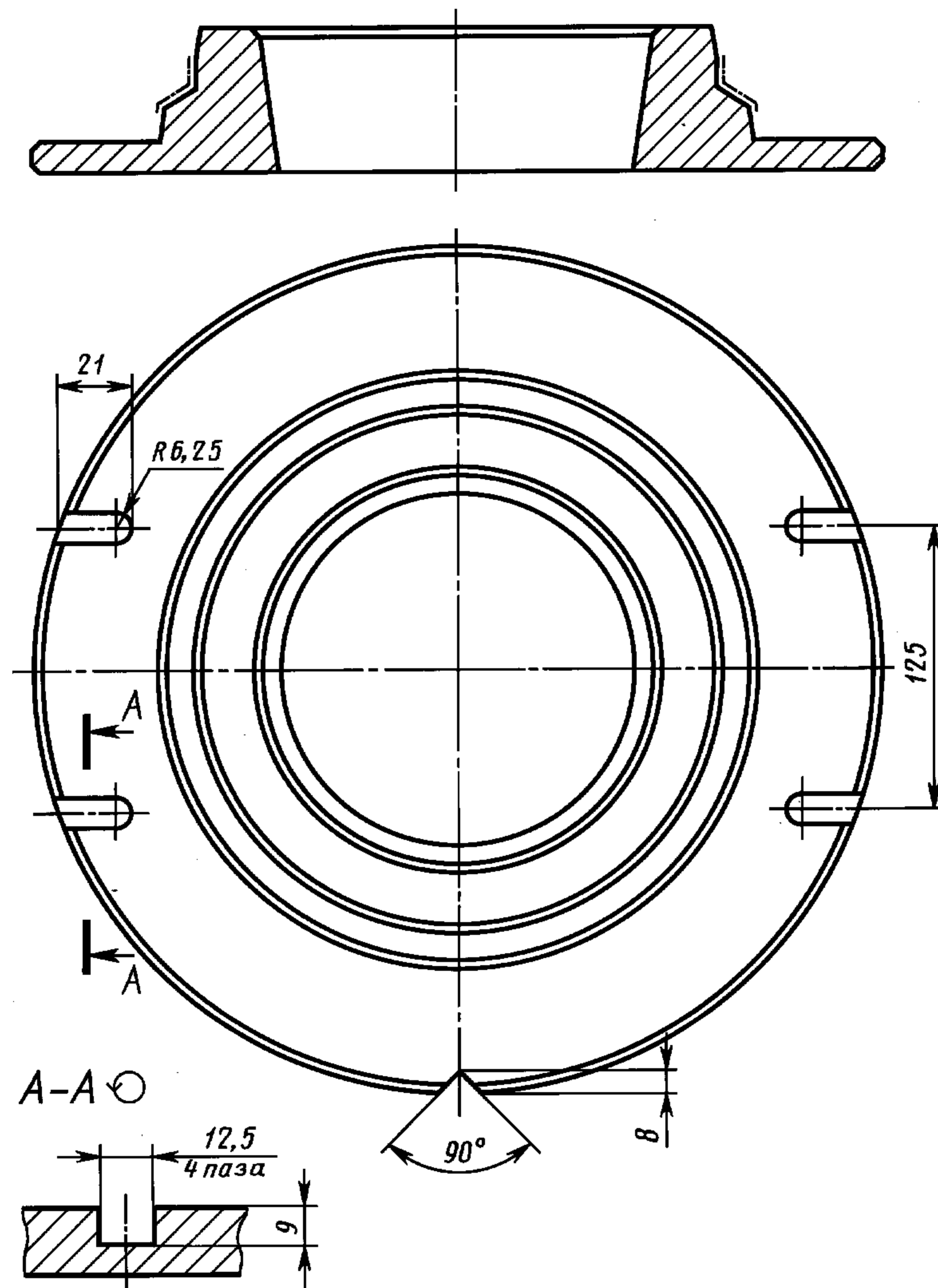
4.6. Технические требования — по ГОСТ 14901—93.

5. Конструкция и размеры матриц должны соответствовать указанным на черт. 4 и в табл. 5.





Исполнение 2



Черт. 4 (продолжение)

Размеры в мм

| Обозначение матрицы | Исполнение | $D$   | $D_1$ | $D_2$ | $D_3$ | $H$  | $h$  | $h_1$ | $h_2$ | $r$<br>$\pm 0,1$ | Масса, кг, не более |       |
|---------------------|------------|-------|-------|-------|-------|------|------|-------|-------|------------------|---------------------|-------|
|                     |            | h6    |       | H7    |       |      | h8   |       |       |                  |                     |       |
| 1886-0921/003       | 1          | 102,5 | 91    | 60    | 200   | 37   | 18   | 7,0   | 2,8   | 1,25             | 3,729               |       |
| 1886-0922/003       |            | 107,5 | 101   | 70    |       |      |      | 210   | 4,6   | 2,2              | 0,75                | 3,708 |
| 1886-0923/003       |            |       | 96    | 65    | 210   |      |      |       | 7,0   | 2,8              | 1,25                | 4,055 |
| 1886-0924/003       |            | 112,5 | 101   | 70    |       |      |      | 210   | 4,6   | 2,2              | 0,75                | 4,074 |
| 1886-0925/003       |            | 117,5 | 111   | 80    | 220   |      |      |       | 4,6   | 2,2              | 0,75                | 4,032 |
| 1886-0926/003       |            | 120,0 | 107   | 75    |       |      |      | 220   | 8,4   | 3,8              | 1,50                | 4,440 |
| 1886-0927/003       |            | 125,0 | 112   | 80    | 220   |      |      |       | 4,6   | 2,2              | 0,75                | 4,454 |
| 1886-0928/003       |            | 132,5 | 126   | 95    |       |      |      | 230   | 4,6   | 2,2              | 0,75                | 4,355 |
| 1886-0929/003       |            | 135,0 | 122   | 90    | 230   |      |      |       | 8,4   | 3,8              | 1,50                | 4,800 |
| 1886-0931/003       |            | 140,0 | 127   | 95    |       |      |      | 240   | 8,4   | 3,8              | 1,50                | 5,152 |
| 1886-0932/003       |            | 145,0 | 132   | 100   | 240   |      |      |       | 5,5   | 2,4              | 1,00                | 5,151 |
| 1886-0933/003       |            | 150,0 | 141   | 110   |       |      |      | 250   | 5,5   | 2,4              | 1,00                | 5,058 |
| 1886-0934/003       |            | 155,0 | 142   |       | 260   |      |      |       | 8,4   | 3,8              | 1,50                | 5,507 |
| 1886-0935/003       |            | 165,0 | 152   | 120   |       |      |      | 260   | 5,5   | 2,4              | 1,00                | 5,857 |
| 1886-0936/003       |            | 170,0 | 161   | 130   | 270   |      |      |       | 5,5   | 2,4              | 1,00                | 5,724 |
| 1886-0937/003       |            | 175,0 | 162   |       |       |      |      | 130   | 270   | 8,4              | 3,8                 | 1,50  |
| 1886-0938/003       |            | 185,0 | 172   | 140   | 280   |      |      |       |       | 8,4              | 3,8                 | 1,50  |
| 1886-0939/003       |            | 190,0 | 181   | 150   |       |      |      | 280   | 5,5   | 2,4              | 1,00                | 6,384 |
| 1886-0941/003       |            | 195,5 | 182   |       | 150   |      |      |       | 290   | 8,4              | 3,8                 | 1,50  |
| 1886-0942/003       |            | 205,0 | 192   | 160   |       |      |      | 310   |       | 8,4              | 3,8                 | 1,50  |
| 1886-0943/003       |            | 210,0 | 201   | 170   | 310   |      |      |       | 5,5   | 2,4              | 1,00                | 6,660 |
| 1886-0944/003       |            | 215,0 | 202   |       |       |      |      | 170   | 320   | 8,4              | 3,8                 | 1,50  |
| 1886-0945/003       |            | 225,0 | 212   | 180   | 330   |      |      |       |       | 8,4              | 3,8                 | 1,50  |
| 1886-0946/003       |            | 235,0 | 222   | 190   |       |      |      | 340   | 340   | 11,0             | 4,6                 | 2,00  |
| 1886-0947/003       |            | 240,0 |       |       | 190   |      |      |       |       |                  |                     |       |
| 1886-0948/003       |            | 260,0 | 242   | 210   |       |      |      | 370   | 370   | 8,4              | 3,8                 | 1,50  |
| 1886-0949/003       | 265,0      | 252   | 220   | 380   | 380   | 8,4  | 3,8  |       |       |                  |                     |       |
| 1886-0951/003       | 270,0      |       |       |       |       |      |      | 252   | 220   | 390              | 390                 | 11,0  |
| 1886-0952/003       | 280,0      | 262   | 230   | 400   | 400   | 8,4  | 3,8  |       |       |                  |                     |       |
| 1886-0953/003       | 295,0      | 282   | 250   |       |       |      |      | 410   | 410   | 8,4              | 3,8                 | 1,50  |
| 1886-0954/003       | 300,0      |       |       | 282   | 250   | 420  | 420  |       |       |                  |                     |       |
| 1886-0955/003       | 305,0      | 292   | 260   |       |       |      |      | 440   | 440   | 8,4              | 3,8                 | 1,50  |
| 1886-0956/003       | 320,0      | 302   | 270   | 450   | 450   | 11,0 | 4,6  |       |       |                  |                     |       |
| 1886-0957/003       | 335,0      | 322   | 290   |       |       |      |      | 460   | 460   | 8,4              | 3,8                 | 1,50  |
| 1886-0958/003       | 340,0      | 322   |       | 290   | 470   | 470  | 11,0 |       |       |                  |                     |       |
| 1886-0959/003       | 345,0      | 332   | 300   |       |       |      |      | 480   | 480   | 8,4              | 3,8                 | 1,50  |
| 1886-0961/003       | 360,0      | 342   | 310   | 500   | 500   | 11,0 | 4,6  |       |       |                  |                     |       |
| 1886-0962/003       | 375,0      | 362   | 330   |       |       |      |      | 510   | 510   | 8,4              | 3,8                 | 1,50  |
| 1886-0963/003       | 380,0      |       |       | 362   | 330   | 520  | 520  |       |       |                  |                     |       |
| 1886-0964/003       | 385,0      | 372   | 340   |       |       |      |      | 530   | 530   | 8,4              | 3,8                 | 1,50  |
| 1886-0965/003       | 400,0      | 382   | 350   | 540   | 540   | 11,0 | 4,6  |       |       |                  |                     |       |
| 1886-0966/003       | 415,0      | 402   | 370   |       |       |      |      | 550   | 550   | 8,4              | 3,8                 | 1,50  |
| 1886-0967/003       | 420,0      |       |       | 402   | 370   | 560  | 560  |       |       |                  |                     |       |
| 1886-0968/003       | 430,0      | 412   | 380   |       |       |      |      | 570   | 570   | 8,4              | 3,8                 | 1,50  |
| 1886-0969/003       | 435,0      | 422   | 390   | 580   | 580   | 8,4  | 3,8  |       |       |                  |                     |       |
| 1886-0971/003       | 440,0      |       |       |       |       |      |      | 422   | 390   | 590              | 590                 | 11,0  |

## Размеры в мм

| Обозначение матрицы | Исполнение | $D$   | $D_1$ | $D_2$ | $D_3$ | $H$ | $h$ | $h_1$ | $h_2$ | $r$<br>$\pm 0,1$ | Масса, кг, не более |        |        |
|---------------------|------------|-------|-------|-------|-------|-----|-----|-------|-------|------------------|---------------------|--------|--------|
|                     |            | h6    |       | H7    |       |     | h8  |       |       |                  |                     |        |        |
| 1886-0972/003       | 2          | 460,0 | 442   | 410   | 580   | 42  | 23  | 11,0  | 4,6   | 2,00             | 20,068              |        |        |
| 1886-0973/003       |            | 465,0 | 452   | 420   |       |     |     | 600   | 8,4   | 3,8              | 1,50                | 19,383 |        |
| 1886-0974/003       |            | 470,0 |       | 440   | 430   |     |     |       | 11,0  | 4,6              | 2,00                | 21,377 |        |
| 1886-0975/003       |            | 480,0 | 8,4   |       |       |     |     | 3,8   | 1,50  | 20,925           |                     |        |        |
| 1886-0976/003       |            | 485,0 | 11,0  |       |       |     |     | 4,6   | 2,00  | 20,112           |                     |        |        |
| 1886-3661/003       | 1          | 105,0 | 96    | 65    | 200   | 37  | 18  | 5,5   | 2,4   | 1,00             | 3,744               |        |        |
| 1886-3662/003       |            | 110,0 | 101   | 70    | 210   |     |     |       |       |                  | 4,066               |        |        |
| 1886-3663/003       |            | 115,0 | 106   | 75    |       |     |     |       |       |                  | 4,083               |        |        |
| 1886-3664/003       |            | 120,0 | 111   | 80    |       |     |     |       |       |                  | 220                 | 4,098  |        |
| 1886-3665/003       |            | 122,5 |       |       | 7,0   |     |     |       |       |                  |                     | 2,8    | 1,25   |
| 1886-3666/003       |            | 125,0 | 116   | 85    | 230   |     |     | 5,5   | 2,4   | 1,00             | 4,419               |        |        |
| 1886-3667/003       |            | 127,5 |       |       |       |     |     | 7,0   | 2,8   | 1,25             | 4,448               |        |        |
| 1886-3668/003       |            | 130,0 |       |       |       |     |     | 121   | 90    | 250              | 5,5                 | 2,4    | 1,00   |
| 1886-3669/003       |            | 132,5 | 7,0   | 2,8   | 1,25  |     |     |       |       |                  | 4,785               |        |        |
| 1886-3671/003       |            | 135,0 | 126   | 95    | 270   |     |     | 5,5   | 2,4   | 1,00             | 4,756               |        |        |
| 1886-3672/003       |            | 137,5 |       |       |       |     |     | 7,0   | 2,8   | 1,25             | 4,787               |        |        |
| 1886-3673/003       |            | 140,0 |       |       |       |     |     | 131   | 100   | 5,5              | 2,4                 | 1,00   | 4,751  |
| 1886-3674/003       |            | 152,5 | 141   | 110   | 250   |     |     | 7,0   | 2,8   | 1,25             | 4,919               |        |        |
| 1886-3675/003       |            | 160,0 | 151   | 120   |       |     |     | 5,5   | 2,4   | 1,00             | 5,411               |        |        |
| 1886-3676/003       |            | 172,5 | 161   | 130   | 270   |     |     | 7,0   | 2,8   | 1,25             | 6,172               |        |        |
| 1886-3677/003       |            | 180,0 | 171   | 140   |       |     |     | 5,5   | 2,4   | 1,00             | 6,071               |        |        |
| 1886-3678/003       |            | 192,5 | 181   | 150   | 290   |     |     | 7,0   | 2,8   | 1,25             | 6,864               |        |        |
| 1886-3679/003       |            | 212,5 | 201   | 170   | 320   |     |     | 42    | 23    | 8,4              | 3,8                 | 1,50   | 8,026  |
| 1886-3681/003       |            | 285,0 | 272   | 240   | 390   |     |     |       |       |                  |                     |        | 11,646 |
| 1886-3682/003       |            | 290,0 |       |       | 400   |     |     |       |       |                  |                     |        | 12,458 |
| 1886-3683/003       |            | 315,0 | 302   | 270   | 430   |     |     |       |       |                  |                     |        | 8,4    |

Пример условного обозначения матрицы размерами  $D = 102,5$  мм,  $D_1 = 91$  мм:

*Матрица 1886-0921/003 ГОСТ 24345—80*

**(Измененная редакция, Изм. № 1).**

5.1. Материал — сталь марки 40X по ГОСТ 4543—71. Допускается изготовление из сталей, указанных в ГОСТ 14901—93.

5.2. Твердость — 40 ... 44 HRC<sub>3</sub>.

**(Измененная редакция, Изм. № 1).**

5.3. Размеры и шероховатость поверхностей  $B$  указаны после покрытия.

5.4. Покрытие поверхностей  $B$  — X18тв. ГОСТ 9.306—85. Полировать перед покрытием и после покрытия. Обезводороживание допускается не производить.

5.3, 5.4. **(Измененная редакция, Изм. 1).**

5.5. Допускаются наличие покрытия и технологические отверстия на неформообразующих поверхностях.

5.6. Технические требования — по ГОСТ 14901—93.

Редактор *М. И. Максимова*  
Технический редактор *Н. С. Гришанова*  
Корректор *Е. Ю. Митрофанова*  
Компьютерная верстка *Т. В. Александровой*

Изд. лиц. № 02354 от 14.07.2000. Сдано в набор 24.11.2003. Подписано в печать 29.12.2003. Усл. печ. л. 2,32. Уч.-изд. л. 1,90.  
Тираж 144 экз. С 13043. Зак. 10.

---

ИПК Издательство стандартов, 107076 Москва, Колодезный пер., 14.  
<http://www.standards.ru> e-mail: [info@standards.ru](mailto:info@standards.ru)

Набрано в Калужской типографии стандартов  
Отпечатано в филиале ИПК Издательство стандартов — тип. «Московский печатник», 105062 Москва, Лялин пер., 6  
ПЛР № 080102