

**ГОСТ 24344—80**

**М Е Ж Г О С У Д А Р С Т В Е Н Н Ы Й      С Т А Н Д А Р Т**

---

**ПРЕСС-ФОРМЫ СЪЕМНЫЕ  
ОДНОМЕСТНЫЕ ДЛЯ ИЗГОТОВЛЕНИЯ  
РЕЗИНОТКАНЕВЫХ НАЖИМНЫХ КОЛЕЦ**

**КОНСТРУКЦИЯ И РАЗМЕРЫ**

**Издание официальное**

**БЗ 10—99**

**ИПК ИЗДАТЕЛЬСТВО СТАНДАРТОВ  
Москва**

**М Е Ж Г О С У Д А Р С Т В Е Н Н Ы Й     С Т А Н Д А Р Т****ПРЕСС-ФОРМЫ СЪЕМНЫЕ ОДНОМЕСТНЫЕ  
ДЛЯ ИЗГОТОВЛЕНИЯ РЕЗИНОТКАНЕВЫХ НАЖИМНЫХ КОЛЕЦ****Конструкция и размеры****ГОСТ  
24344—80**Portable single-impresion press moulds for manufacturing rubber—fabric  
locking rings. Design and dimensionsМКС 83.200  
ОКП 39 6381Постановлением Государственного комитета СССР по стандартам от 31 июля 1980 г. № 3941 дата введения  
установлена01.01.82

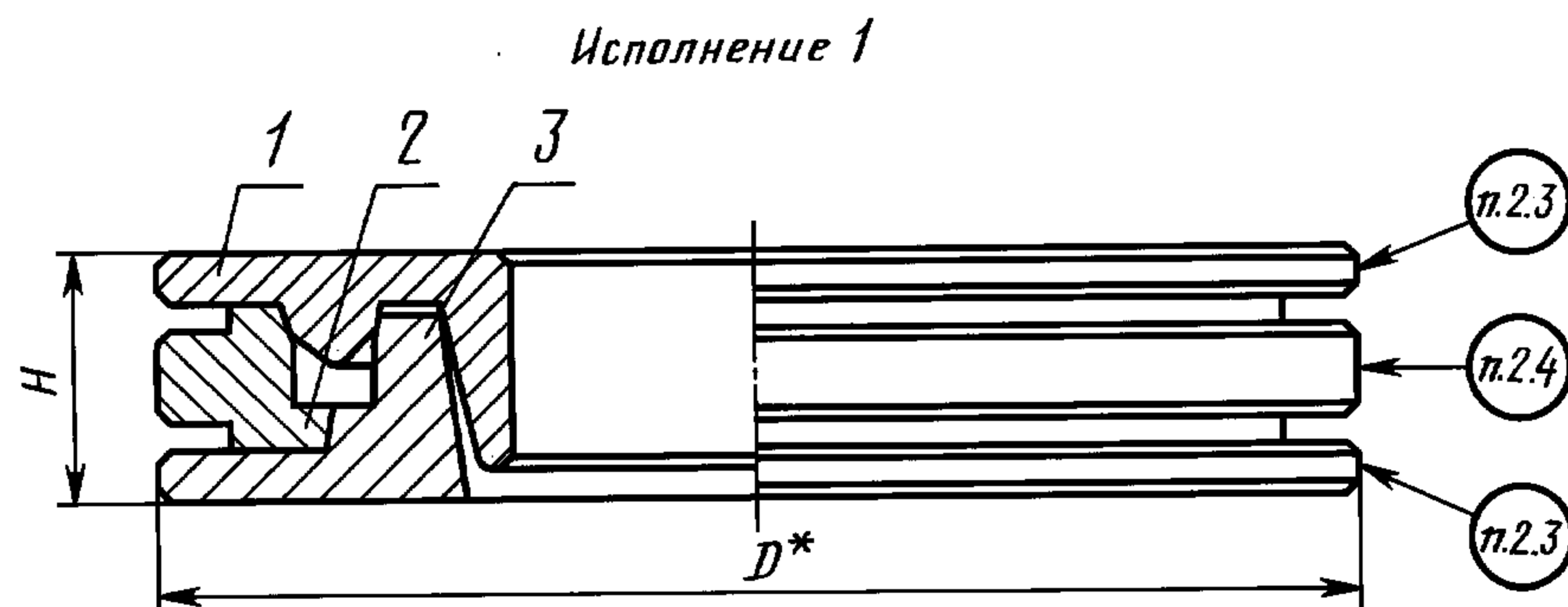
Ограничение срока действия снято Постановлением Госстандарта от 09.10.92 № 1349

1. Настоящий стандарт распространяется на съемные односторонние пресс-формы для изготовления резинотканевых нажимных колец по ГОСТ 22704—77 для уплотнения штоков диаметром от 90 до 470 мм и цилиндров диаметром от 115 до 500 мм.

Требования настоящего стандарта, кроме параметра массы в табл. 1, 3—5 и пп. 2.1, 3.5, 4.5, 5.5 являются обязательными.

**(Измененная редакция, Изм. № 1).**

2. Конструкция и размеры пресс-форм должны соответствовать указанным на черт. 1 и в табл. 1, 2.



\* Размер для справок.

Черт. 1

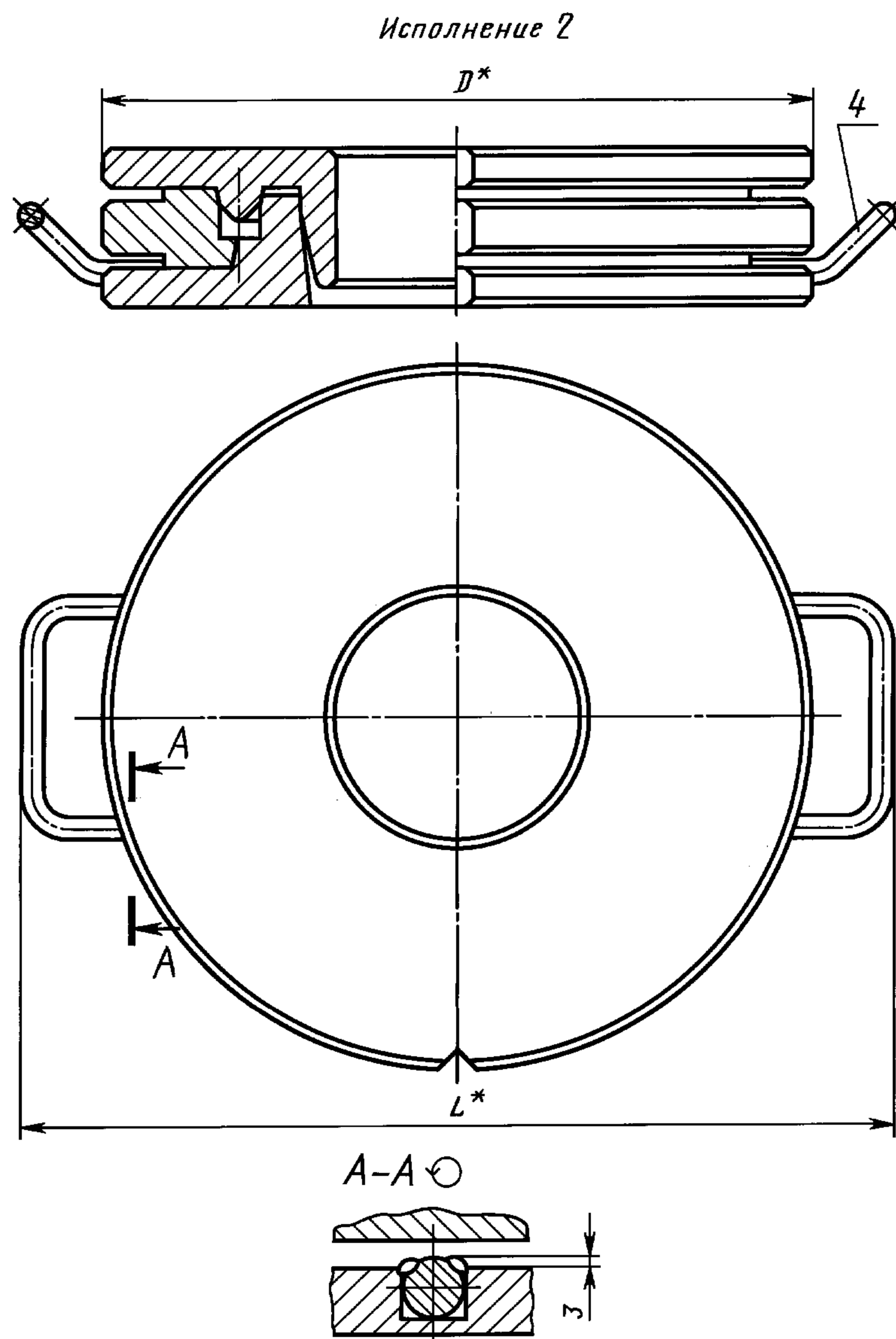
Издание официальное

Перепечатка воспрещена

★

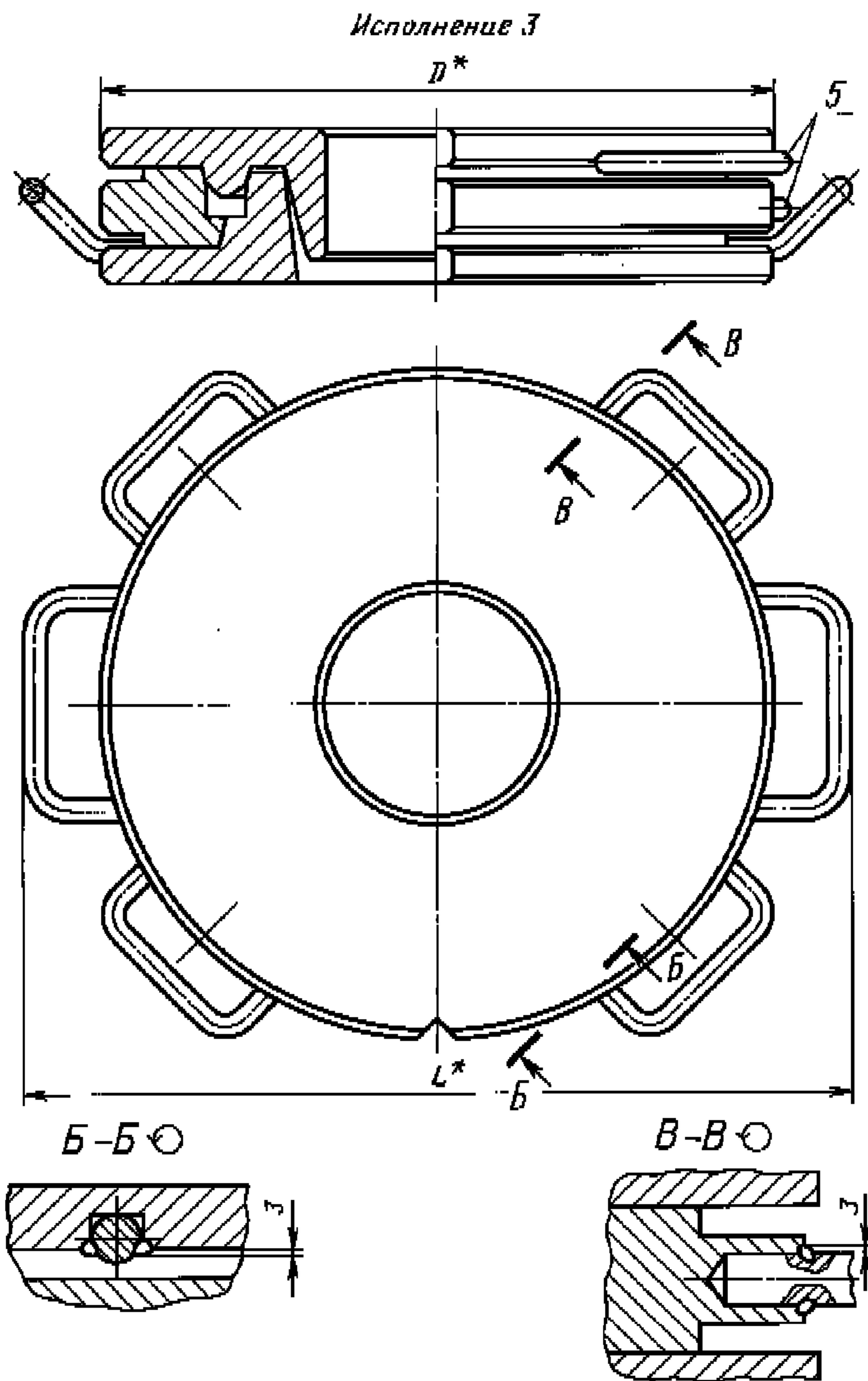
Издание (декабрь 2003 г.) с Изменением № 1, утвержденным в октябре 1992 г. (ИУС 1—93).

© Издательство стандартов, 1980  
© ИПК Издательство стандартов, 2004



\* Размеры для справок.

Черт. 1 (продолжение)



\* Размеры для справок.

Черт. 1 (продолжение)

Р а з м е р ы в м м

| Обозначение пресс-формы | Применяемость | Обозначение нажимного кольца по ГОСТ 22704—77 | Исполнение | $D$ | $H$<br>—0,1 | $L$    | Масса, кг, не более |        |
|-------------------------|---------------|-----------------------------------------------|------------|-----|-------------|--------|---------------------|--------|
| 1886-0861               |               | КН90·115                                      | 1          | 200 | 55          | —      | 12,305              |        |
| 1886-0862               |               | КН100·115                                     |            |     | 50          |        | 11,211              |        |
| 1886-0863               |               | КН95·120                                      |            | 210 | 55          |        | 13,535              |        |
| 1886-0864               |               | КН100·125                                     |            |     | 50          |        | 13,368              |        |
| 1886-0865               |               | КН110·125                                     |            | 220 | 60          |        | 15,734              |        |
| 1886-0866               |               | КН105·135                                     |            |     | 50          |        | 11,911              |        |
| 1886-0867               |               | КН110·140                                     |            | 230 | 60          |        | 15,786              |        |
| 1886-0868               |               | КН125·140                                     |            |     | 50          |        | 13,577              |        |
| 1886-0869               |               | КН120·150                                     |            | 240 | 60          |        | 16,985              |        |
| 1886-0871               |               | КН125·155                                     |            |     | 55          |        | 18,435              |        |
| 1886-0872               |               | КН130·160                                     |            | 250 | 60          |        | 18,205              |        |
| 1886-0873               |               | КН140·160                                     |            |     | 55          |        | 16,265              |        |
| 1886-0874               |               | КН140·170                                     |            | 260 | 60          |        | 19,417              |        |
| 1886-0875               |               | КН150·180                                     |            |     | 55          |        | 19,936              |        |
| 1886-0876               |               | КН160·180                                     |            | 2   | 270         |        | 60                  | 350    |
| 1886-0877               |               | КН160·190                                     | 55         |     |             | 360    | 23,558              |        |
| 1886-0878               |               | КН170·200                                     | 280        |     | 60          | 372    | 20,664              |        |
| 1886-0879               |               | КН180·200                                     |            |     | 55          | 394    | 24,793              |        |
| 1886-0881               |               | КН180·210                                     | 290        |     | 60          | 404    | 27,870              |        |
| 1886-0882               |               | КН190·220                                     |            |     | 55          | 394    | 24,458              |        |
| 1886-0883               |               | КН200·220                                     | 300        |     | 60          | 416    | 29,203              |        |
| 1886-0884               |               | КН200·230                                     |            |     | 60          | 426    | 30,510              |        |
| 1886-0885               |               | КН210·240                                     | 310        |     | 60          | 436    | 31,820              |        |
| 1886-0886               |               | КН220·250                                     |            |     | 70          | 458    | 38,601              |        |
| 1886-0887               |               | КН220·260                                     | 320        |     | 70          | 458    | 41,586              |        |
| 1886-0888               |               | КН240·280                                     |            |     | 60          | 458    | 35,801              |        |
| 1886-0889               |               | КН250·280                                     | 3          |     | 370         | 70     | 468                 | 44,963 |
| 1886-0891               |               | КН250·290                                     |            |     |             | 60     | 480                 | 46,594 |
| 1886-0892               |               | КН260·300                                     |            |     | 380         | 60     | 490                 | 40,373 |
| 1886-0893               |               | КН280·310                                     |            | 70  |             | 500    | 49,820              |        |
| 1886-0894               |               | КН280·320                                     |            | 390 | 60          | 500    | 41,528              |        |
| 1886-0895               |               | КН290·320                                     |            |     | 70          | 532    | 56,620              |        |
| 1886-0896               |               | КН300·340                                     |            | 400 | 60          | 532    | 45,558              |        |
| 1886-0897               |               | КН320·350                                     |            |     | 70          | 542    | 56,013              |        |
| 1886-0898               |               | КН320·360                                     |            | 410 | 60          | 542    | 46,918              |        |
| 1886-0899               |               | КН330·360                                     |            |     | 70          | 574    | 63,136              |        |
| 1886-0901               |               | КН340·380                                     |            | 420 | 60          | 574    | 50,782              |        |
| 1886-0902               |               | КН360·390                                     |            |     | 70          | 594    | 66,811              |        |
| 1886-0903               |               | КН360·400                                     |            | 430 | 60          | 594    | 59,168              |        |
| 1886-0904               |               | КН370·400                                     |            |     | 70          | 626    | 74,710              |        |
| 1886-0905               |               | КН380·420                                     |            | 440 | 60          | 626    | 60,138              |        |
| 1886-0906               |               | КН400·430                                     | 70         |     | 626         | 69,237 |                     |        |
| 1886-0907               |               | КН400·440                                     |            |     |             |        |                     |        |

Продолжение табл. 1

## Размеры в мм

| Обозначение пресс-формы | Применяемость | Обозначение нажимного кольца по ГОСТ 22704—77 | Исполнение | <i>D</i> | <i>H</i><br>−0,1 | <i>L</i> | Масса, кг, не более |        |        |        |        |        |
|-------------------------|---------------|-----------------------------------------------|------------|----------|------------------|----------|---------------------|--------|--------|--------|--------|--------|
| 1886-0908               |               | КН410·450                                     | 3          | 560      | 70               | 656      | 80,287              |        |        |        |        |        |
| 1886-0909               |               | КН420·450                                     |            |          | 60               |          | 66,745              |        |        |        |        |        |
| 1886-0911               |               | КН420·460                                     |            |          | 70               |          | 77,528              |        |        |        |        |        |
| 1886-0912               |               | КН440·480                                     |            | 580      | 60               | 676      | 80,852              |        |        |        |        |        |
| 1886-0913               |               | КН450·480                                     |            |          |                  |          | 67,481              |        |        |        |        |        |
| 1886-0914               |               | КН450·490                                     |            | 600      | 70               | 696      | 87,704              |        |        |        |        |        |
| 1886-0915               |               | КН460·500                                     |            |          |                  |          | 84,417              |        |        |        |        |        |
| 1886-0916               |               | КН470·500                                     |            |          |                  |          | 60                  | 70,447 |        |        |        |        |
| 1886-3631               |               | КН95·115                                      |            | 1        | 200              | 55       | —                   | 12,086 |        |        |        |        |
| 1886-3632               |               | КН100·120                                     | 210        |          | 55               |          |                     | —      | 13,288 |        |        |        |
| 1886-3633               |               | КН105·125                                     |            |          |                  |          |                     |        | 220    | 13,121 |        |        |
| 1886-3634               |               | КН110·130                                     |            |          |                  |          |                     |        |        | 230    | 12,937 |        |
| 1886-3635               |               | КН110·135                                     |            |          |                  |          |                     |        |        |        | 250    | 14,214 |
| 1886-3636               |               | КН115·135                                     |            |          |                  |          |                     |        |        |        |        | 270    |
| 1886-3637               |               | КН115·140                                     | 290        |          |                  |          |                     |        |        |        |        |        |
| 1886-3638               |               | КН120·140                                     |            |          |                  |          |                     |        | 320    |        |        |        |
| 1886-3639               |               | КН120·145                                     |            |          |                  |          |                     |        |        | 390    |        |        |
| 1886-3641               |               | КН125·145                                     |            |          |                  |          |                     |        |        |        | 400    |        |
| 1886-3642               |               | КН125·150                                     |            |          |                  |          |                     |        |        |        |        | 430    |
| 1886-3643               |               | КН130·150                                     | 60         |          |                  |          |                     |        |        |        |        |        |
| 1886-3644               |               | КН140·165                                     |            |          |                  |          |                     |        | 70     |        |        |        |
| 1886-3645               |               | КН150·170                                     |            |          |                  |          |                     |        |        | 70     |        |        |
| 1886-3646               |               | КН160·185                                     |            |          |                  |          |                     |        |        |        | 60     |        |
| 1886-3647               |               | КН170·190                                     |            |          |                  |          |                     |        |        |        |        | 522    |
| 1886-3648               |               | КН180·205                                     | 372        |          |                  |          |                     |        |        |        |        |        |
| 1886-3649               |               | КН200·225                                     |            |          |                  |          |                     |        | 404    |        |        |        |
| 1886-3651               |               | КН270·300                                     |            |          |                  |          |                     |        |        | 480    |        |        |
| 1886-3652               |               | КН270·310                                     |            | 490      |                  | 45,879   |                     |        |        |        |        |        |
| 1886-3653               |               | КН300·330                                     |            |          | 522              | 43,798   |                     |        |        |        |        |        |

Пример условного обозначения пресс-формы для нажимного кольца КН90·115:  
Пресс-форма 1886-0861 ГОСТ 24344—80

Таблица 2

| Обозначение пресс-формы | Поз. 1.<br>Пуансон<br>Кол. 1 | Поз. 2.<br>Обойма<br>Кол. 1 | Поз. 3.<br>Матрица<br>Кол. 1 | Поз. 4.<br>Кол. 2 | Поз. 5.<br>Кол. 4 |
|-------------------------|------------------------------|-----------------------------|------------------------------|-------------------|-------------------|
|                         | Ручки по ГОСТ 12486—67       |                             |                              |                   |                   |
| Обозначения             |                              |                             |                              |                   |                   |
| 1886-0861               | 1886-0861/001                | 1886-0861/002               | 1886-0861/003                | —                 | —                 |
| 1886-0862               | 1886-0862/001                | 1886-0862/002               | 1886-0862/003                |                   |                   |
| 1886-0863               | 1886-0863/001                | 1886-0863/002               | 1886-0863/003                |                   |                   |
| 1886-0864               | 1886-0864/001                | 1886-0864/002               | 1886-0864/003                |                   |                   |

**С. 6 ГОСТ 24344—80**

*Продолжение табл. 2*

| Обозначение<br>пресс-формы | Поз. 1.<br>Пуансон<br>Кол. 1 | Поз. 2.<br>Обойма<br>Кол. 1 | Поз. 3.<br>Матрица<br>Кол. 1 | Поз. 4.<br>Кол. 2      | Поз. 5.<br>Кол. 4 |
|----------------------------|------------------------------|-----------------------------|------------------------------|------------------------|-------------------|
|                            | Обозначения                  |                             |                              | Ручки по ГОСТ 12486—67 |                   |
| 1886-0865                  | 1886-0865/001                | 1886-0865/002               | 1886-0865/003                | —                      |                   |
| 1886-0866                  | 1886-0866/001                | 1886-0866/002               | 1886-0866/003                |                        |                   |
| 1886-0867                  | 1886-0867/001                | 1886-0867/002               | 1886-0867/003                |                        |                   |
| 1886-0868                  | 1886-0868/001                | 1886-0868/002               | 1886-0868/003                |                        |                   |
| 1886-0869                  | 1886-0869/001                | 1886-0869/002               | 1886-0869/003                |                        |                   |
| 1886-0871                  | 1886-0871/001                | 1886-0871/002               | 1886-0871/003                |                        |                   |
| 1886-0872                  | 1886-0872/001                | 1886-0872/002               | 1886-0872/003                |                        |                   |
| 1886-0873                  | 1886-0873/001                | 1886-0873/002               | 1886-0873/003                |                        |                   |
| 1886-0874                  | 1886-0874/001                | 1886-0874/002               | 1886-0874/003                |                        |                   |
| 1886-0875                  | 1886-0875/001                | 1886-0875/002               | 1886-0875/003                |                        |                   |
| 1886-0876                  | 1886-0876/001                | 1886-0876/002               | 1886-0876/003                |                        |                   |
| 1886-0877                  | 1886-0877/001                | 1886-0877/002               | 1886-0877/003                |                        |                   |
| 1886-0878                  | 1886-0878/001                | 1886-0878/002               | 1886-0878/003                |                        |                   |
| 1886-0879                  | 1886-0879/001                | 1886-0879/002               | 1886-0879/003                |                        |                   |
| 1886-0881                  | 1886-0881/001                | 1886-0881/002               | 1886-0881/003                |                        |                   |
| 1886-0882                  | 1886-0882/001                | 1886-0882/002               | 1886-0882/003                |                        |                   |
| 1886-0883                  | 1886-0883/001                | 1886-0883/002               | 1886-0883/003                |                        |                   |
| 1886-0884                  | 1886-0884/001                | 1886-0884/002               | 1886-0884/003                |                        |                   |
| 1886-0885                  | 1886-0885/001                | 1886-0885/002               | 1886-0885/003                |                        |                   |
| 1886-0886                  | 1886-0886/001                | 1886-0886/002               | 1886-0886/003                |                        |                   |
| 1886-0887                  | 1886-0887/001                | 1886-0887/002               | 1886-0887/003                |                        |                   |
| 1886-0888                  | 1886-0888/001                | 1886-0888/002               | 1886-0888/003                |                        |                   |
| 1886-0889                  | 1886-0889/001                | 1886-0889/002               | 1886-0889/003                |                        |                   |
| 1886-0891                  | 1886-0891/001                | 1886-0891/002               | 1886-0891/003                |                        |                   |
| 1886-0892                  | 1886-0892/001                | 1886-0892/002               | 1886-0892/003                |                        |                   |
| 1886-0893                  | 1886-0893/001                | 1886-0893/002               | 1886-0893/003                |                        |                   |
| 1886-0894                  | 1886-0894/001                | 1886-0894/002               | 1886-0894/003                |                        |                   |
| 1886-0895                  | 1886-0895/001                | 1886-0895/002               | 1886-0895/003                |                        |                   |
| 1886-0896                  | 1886-0896/001                | 1886-0896/002               | 1886-0896/003                |                        |                   |
| 1886-0897                  | 1886-0897/001                | 1886-0897/002               | 1886-0897/003                |                        |                   |
| 1886-0898                  | 1886-0898/001                | 1886-0898/002               | 1886-0898/003                |                        |                   |
| 1886-0899                  | 1886-0899/001                | 1886-0899/003               | 1886-0899/003                |                        |                   |
| 1886-0901                  | 1886-0901/001                | 1886-0901/002               | 1886-0901/003                | 7095-0011              |                   |
| 1886-0902                  | 1886-0902/001                | 1886-0902/002               | 1886-0902/003                |                        |                   |
| 1886-0903                  | 1886-0903/001                | 1886-0903/002               | 1886-0903/003                |                        |                   |
| 1886-0904                  | 1886-0904/001                | 1886-0904/002               | 1886-0904/003                |                        |                   |
| 1886-0905                  | 1886-0905/001                | 1886-0905/002               | 1886-0905/003                |                        |                   |
| 1886-0906                  | 1886-0906/001                | 1886-0906/002               | 1886-0906/003                |                        |                   |
| 1886-0907                  | 1886-0907/001                | 1886-0907/002               | 1886-0907/003                |                        |                   |
| 1886-0908                  | 1886-0908/001                | 1886-0908/002               | 1886-0908/003                |                        |                   |
| 1886-0909                  | 1886-0909/001                | 1886-0909/002               | 1886-0909/003                |                        |                   |
| 1886-0911                  | 1886-0911/001                | 1886-0911/002               | 1886-0911/003                |                        |                   |
| 1886-0912                  | 1886-0912/001                | 1886-0912/002               | 1886-0912/003                |                        |                   |

Продолжение табл. 2

| Обозначение<br>пресс-формы | Поз. 1.<br>Пуансон<br>Кол. 1 | Поз. 2.<br>Обойма<br>Кол. 1 | Поз. 3.<br>Матрица<br>Кол. 1 | Поз. 4.<br>Кол. 2      | Поз. 5.<br>Кол. 4 |
|----------------------------|------------------------------|-----------------------------|------------------------------|------------------------|-------------------|
|                            |                              |                             |                              | Ручки по ГОСТ 12486—67 |                   |
| Обозначения                |                              |                             |                              |                        |                   |
| 1886-0913                  | 1886-0913/001                | 1886-0913/002               | 1886-0913/003                | 7095-0014              | 7095-0011         |
| 1886-0914                  | 1886-0914/001                | 1886-0914/002               | 1886-0914/003                |                        |                   |
| 1886-0915                  | 1886-0915/001                | 1886-0915/002               | 1886-0915/003                |                        |                   |
| 1886-0916                  | 1886-0916/001                | 1886-0916/002               | 1886-0916/003                |                        |                   |
| 1886-3631                  | 1886-3631/001                | 1886-3631/002               | 1886-3631/003                | —                      | —                 |
| 1886-3632                  | 1886-3632/001                | 1886-3632/002               | 1886-3632/003                |                        |                   |
| 1886-3633                  | 1886-3633/001                | 1886-3633/002               | 1886-3633/003                |                        |                   |
| 1886-3634                  | 1886-3634/001                | 1886-3634/002               | 1886-3634/003                |                        |                   |
| 1886-3635                  | 1886-3635/001                | 1886-3635/002               | 1886-3635/003                |                        |                   |
| 1886-3636                  | 1886-3636/001                | 1886-3636/002               | 1886-3636/003                |                        |                   |
| 1886-3637                  | 1886-3637/001                | 1886-3637/002               | 1886-3637/003                |                        |                   |
| 1886-3638                  | 1886-3638/001                | 1886-3638/002               | 1886-3638/003                |                        |                   |
| 1886-3639                  | 1886-3639/001                | 1886-3639/002               | 1886-3639/003                |                        |                   |
| 1886-3641                  | 1886-3641/001                | 1886-3641/002               | 1886-3641/003                |                        |                   |
| 1886-3642                  | 1886-3642/001                | 1886-3642/002               | 1886-3642/003                |                        |                   |
| 1886-3643                  | 1886-3643/001                | 1886-3643/002               | 1886-3643/003                |                        |                   |
| 1886-3644                  | 1886-3644/001                | 1886-3644/002               | 1886-3644/003                |                        |                   |
| 1886-3645                  | 1886-3645/001                | 1886-3645/002               | 1886-3645/003                |                        |                   |
| 1886-3646                  | 1886-3646/001                | 1886-3646/002               | 1886-3646/003                |                        |                   |
| 1886-3647                  | 1886-3647/001                | 1886-3647/002               | 1886-3647/003                |                        |                   |
| 1886-3648                  | 1886-3648/001                | 1886-3648/002               | 1886-3648/003                |                        |                   |
| 1886-3649                  | 1886-3649/001                | 1886-3649/002               | 1886-3649/003                |                        |                   |
| 1886-3651                  | 1886-3651/001                | 1886-3651/002               | 1886-3651/003                |                        |                   |
| 1886-3652                  | 1886-3652/001                | 1886-3652/002               | 1886-3652/003                |                        |                   |
| 1886-3653                  | 1886-3653/001                | 1886-3653/002               | 1886-3653/003                |                        |                   |

**(Измененная редакция, Изм. № 1).**

2.1. Для индивидуального производства допускается изготовление деталей методом пригонки сопрягаемых конусных поверхностей.

2.2. Ручки приварить к матрице, обойме, пуансону ручной электродуговой сваркой (электрод типа Э-42).

2.3. Маркировать шрифтом 5-Пр 3 по ГОСТ 26.008—85 обозначение пресс-формы и заводской номер.

2.4. Маркировать: обозначения пресс-формы, настоящего стандарта и формуемой детали; заводской номер; массу пресс-формы; товарный знак предприятия-изготовителя, дату изготовления.

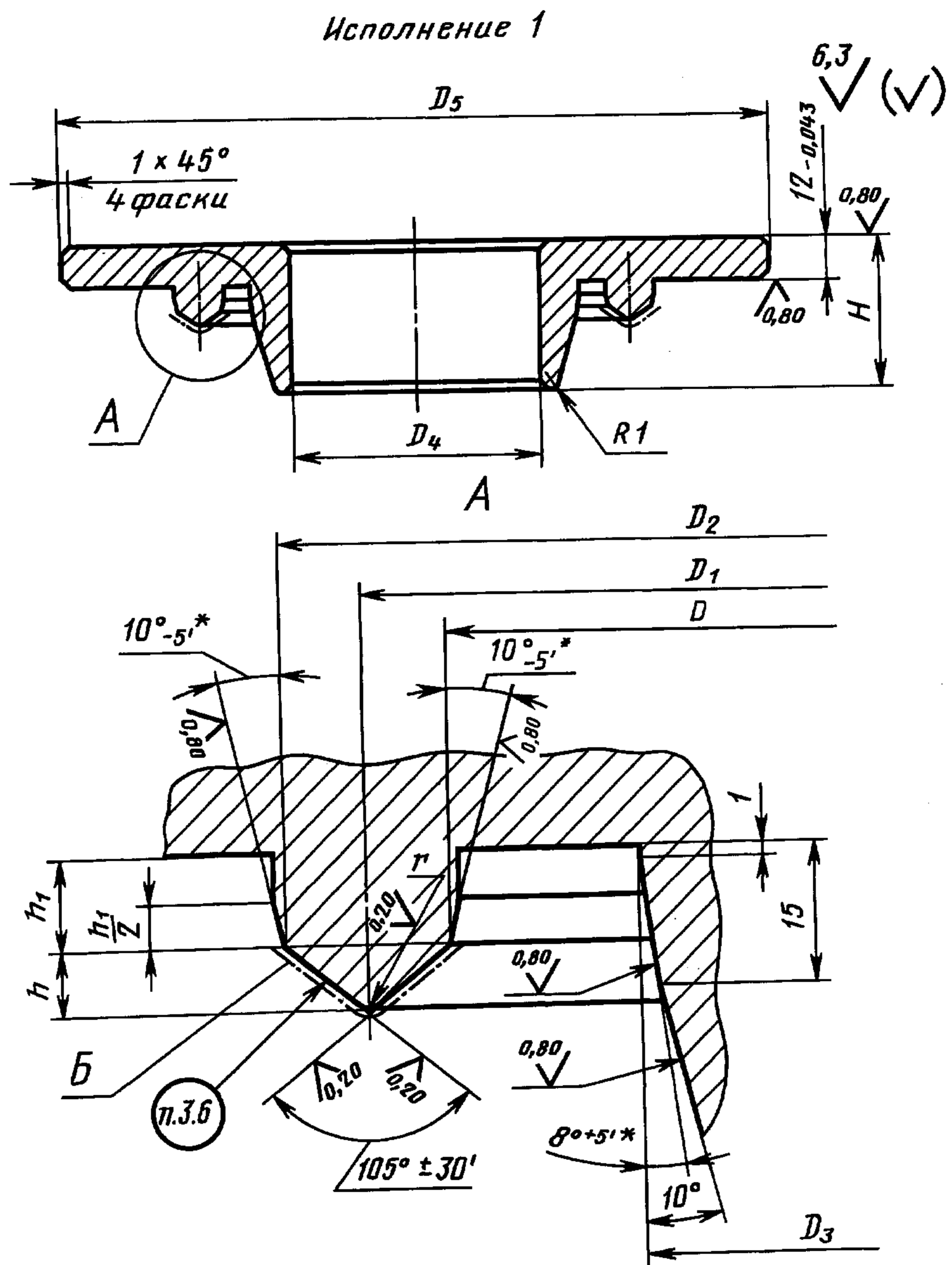
Шрифт — 5-Пр 3 по ГОСТ 26.008—85.

2.3, 2.4. **(Измененная редакция, Изм. № 1).**

2.5. Технические требования — по ГОСТ 14901—93.

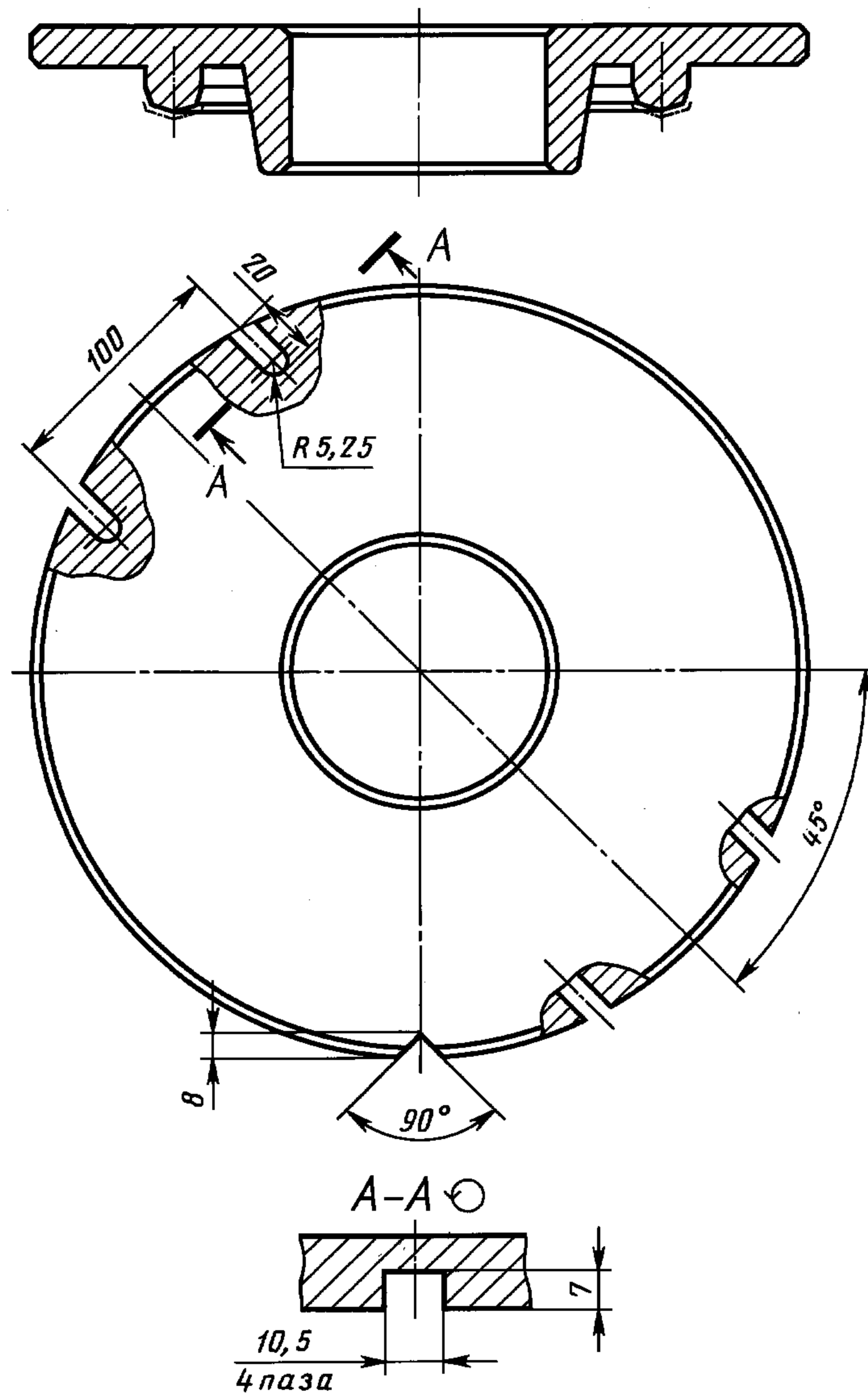
3. Конструкция и размеры пуансонов должны соответствовать указанным на черт. 2 и в табл. 3.





\* Предельные отклонения для раздельного изготовления.

Исполнение 2



Черт. 2 (продолжение)

Таблица 3

Размеры в мм

| Обозначение<br>пуансона | Исполне-<br>ние | D<br>H7       | D <sub>1</sub> |                | D <sub>2</sub> | D <sub>3</sub><br>h6 | D <sub>4</sub> | D <sub>5</sub> | H      | h<br>+0,1 | h <sub>1</sub><br>±0,02 | r<br>±0,1 | Масса, кг,<br>не более |
|-------------------------|-----------------|---------------|----------------|----------------|----------------|----------------------|----------------|----------------|--------|-----------|-------------------------|-----------|------------------------|
|                         |                 |               | Номин.         | Пред.<br>откл. |                |                      |                |                |        |           |                         |           |                        |
| 1886-0861/001           | 1               | 90,7          | 102,5          | ±0,035         | 114,3          | 60                   | 30             | 200            | 50     | 4,2       | 10                      | 1,25      | 3,639                  |
| 1886-0862/001           |                 | 100,8         | 107,5          |                | 114,2          | 70                   | 40             |                | 45     | 3,485     |                         |           |                        |
| 1886-0863/001           |                 | 95,8          | 112,5          |                | 119,2          | 65                   | 35             | 50             | 3,986  |           |                         |           |                        |
| 1886-0864/001           |                 | 100,8         |                |                | 124,2          | 70                   | 40             | 210            | 4,035  |           |                         |           |                        |
| 1886-0865/001           |                 | 110,8         | 117,5          |                | 134,2          | 80                   | 50             | 45             | 3,888  |           |                         |           |                        |
| 1886-0866/001           |                 | 105,8         | 120,0          |                |                | 75                   | 45             | 220            | 4,633  |           |                         |           |                        |
| 1886-0867/001           |                 | 110,8         | 125,0          |                | 139,2          | 80                   | 50             |                | 4,694  |           |                         |           |                        |
| 1886-0868/001           |                 | 125,8         | 132,5          |                | 149,2          | 95                   | 65             | 45             | 4,281  |           |                         |           |                        |
| 1886-0869/001           |                 | 120,8         | 135,0          |                |                | 90                   | 60             | 230            | 5,130  |           |                         |           |                        |
| 1886-0871/001           |                 | 125,8         | 140,0          |                | 154,2          | 95                   | 65             |                | 55     | 5,521     |                         |           |                        |
| 1886-0872/001           |                 | 130,8         | 145,0          |                | 159,2          | 100                  | 70             | 240            | 5,569  |           |                         |           |                        |
| 1886-0873/001           |                 | 140,8         | 150,0          |                | 169,2          | 110                  | 80             | 250            | 5,204  |           |                         |           |                        |
| 1886-0874/001           |                 | 1886-0875/001 | 155,0          |                |                | 120                  | 90             | 260            | 6,011  |           |                         |           |                        |
| 1886-0875/001           |                 | 150,8         | 165,0          |                | 179,2          | 130                  | 100            | 270            | 6,225  |           |                         |           |                        |
| 1886-0876/001           |                 | 160,8         | 170,0          |                |                | 140                  | 110            | 280            | 5,990  |           |                         |           |                        |
| 1886-0877/001           |                 | 170,8         | 175,0          |                | 189,2          | 150                  | 120            | 290            | 6,902  |           |                         |           |                        |
| 1886-0878/001           |                 | 180,8         | 190,0          |                |                | 160                  | 130            | 310            | 7,352  |           |                         |           |                        |
| 1886-0879/001           |                 | 190,8         | 205,0          |                | 199,2          | 170                  | 140            | 320            | 6,475  |           |                         |           |                        |
| 1886-0881/001           |                 | 201,0         | 215,0          |                |                | 180                  | 150            | 330            | 7,805  |           |                         |           |                        |
| 1886-0882/001           |                 | 190,8         | 205,0          |                | 209,2          | 190                  | 160            | 340            | 8,703  |           |                         |           |                        |
| 1886-0883/001           |                 | 211,0         | 225,0          |                |                | 219,2                | 170            | 140            | 350    | 7,680     |                         |           |                        |
| 1886-0884/001           |                 | 221,0         | 240,0          |                | 229,0          | 180                  | 150            | 370            | 9,162  |           |                         |           |                        |
| 1886-0885/001           |                 | 241,0         | 260,0          |                |                | 239,0                | 180            | 150            | 380    | 9,637     |                         |           |                        |
| 1886-0886/001           |                 | 221,0         | 235,0          |                | 249,0          | 190                  | 160            | 390            | 10,116 |           |                         |           |                        |
| 1886-0887/001           |                 | 251,0         | 270,0          |                |                | 259,0                | 190            | 160            | 11,625 |           |                         |           |                        |
| 1886-0888/001           |                 | 261,0         | 280,0          |                | 279,0          | 210                  | 180            | 12,761         |        |           |                         |           |                        |
| 1886-0889/001           | 1886-0891/001   | 265,0         | 289,0          | 220            |                | 190                  | 11,597         |                |        |           |                         |           |                        |
| 1886-0892/001           | 270,0           | 280,0         | 299,0          | 230            | 200            | 13,312               |                |                |        |           |                         |           |                        |
|                         | 280,0           | 280,0         |                | 299,0          | 230            | 200                  | 13,867         |                |        |           |                         |           |                        |

2

Продолжение табл. 3

Размеры в мм

| Обозначение<br>пуансона | Исполне-<br>ние | D<br>H7 | D <sub>1</sub> |                | D <sub>2</sub><br>Пред. откл.<br>h <sub>6</sub> | D <sub>3</sub> | D <sub>4</sub> | D <sub>5</sub> | H   | h<br>+0,1 | h <sub>1</sub><br>±0,02 | r<br>±0,1 | Масса, кг,<br>не более |
|-------------------------|-----------------|---------|----------------|----------------|-------------------------------------------------|----------------|----------------|----------------|-----|-----------|-------------------------|-----------|------------------------|
|                         |                 |         | Номин.         | Пред.<br>откл. |                                                 |                |                |                |     |           |                         |           |                        |
| 1886-0893/001           | 2               | 281,0   | 295,0          | ±0,052         | 309,0                                           | 250            | 220            | 400            | 55  | 4,9       | 12                      | 1,50      | 13,082                 |
| 1886-0894/001           |                 |         | 300,0          |                |                                                 |                |                |                |     |           |                         |           |                        |
| 1886-0895/001           |                 | 305,0   | ±0,057         | 339,0          | 270                                             | 240            | 440            | 65             | 55  | 4,9       | 12                      | 1,50      | 13,584                 |
| 1886-0896/001           |                 | 320,0   |                |                |                                                 |                |                |                |     |           |                         |           |                        |
| 1886-0897/001           |                 | 335,0   | ±0,063         | 349,0          | 290                                             | 260            | 450            | 65             | 55  | 4,9       | 12                      | 1,50      | 15,060                 |
| 1886-0898/001           |                 | 340,0   |                |                |                                                 |                |                |                |     |           |                         |           |                        |
| 1886-0899/001           |                 | 345,0   | ±0,040         | 359,0          | 300                                             | 270            | 480            | 65             | 55  | 4,9       | 12                      | 1,50      | 15,573                 |
| 1886-0901/001           |                 | 360,0   |                |                |                                                 |                |                |                |     |           |                         |           |                        |
| 1886-0902/001           |                 | 375,0   | ±0,035         | 379,0          | 310                                             | 280            | 500            | 65             | 55  | 4,9       | 12                      | 1,50      | 17,029                 |
| 1886-0903/001           |                 | 380,0   |                |                |                                                 |                |                |                |     |           |                         |           |                        |
| 1886-0904/001           |                 | 385,0   | ±0,035         | 389,0          | 330                                             | 300            | 530            | 65             | 55  | 4,9       | 12                      | 1,50      | 20,265                 |
| 1886-0905/001           |                 | 400,0   |                |                |                                                 |                |                |                |     |           |                         |           |                        |
| 1886-0906/001           |                 | 415,0   | ±0,040         | 399,0          | 340                                             | 310            | 560            | 65             | 55  | 4,9       | 12                      | 1,50      | 21,754                 |
| 1886-0907/001           |                 | 420,0   |                |                |                                                 |                |                |                |     |           |                         |           |                        |
| 1886-0908/001           |                 | 430,0   | ±0,040         | 419,0          | 350                                             | 320            | 580            | 65             | 55  | 4,9       | 12                      | 1,50      | 22,187                 |
| 1886-0909/001           |                 | 435,0   |                |                |                                                 |                |                |                |     |           |                         |           |                        |
| 1886-0911/001           |                 | 440,0   | ±0,040         | 429,0          | 370                                             | 340            | 600            | 65             | 55  | 4,9       | 12                      | 1,50      | 20,006                 |
| 1886-0912/001           | 460,0           |         |                |                |                                                 |                |                |                |     |           |                         |           |                        |
| 1886-0913/001           | 465,0           | ±0,040  | 439,0          | 380            | 350                                             | 600            | 65             | 55             | 4,9 | 12        | 1,50                    | 21,912    |                        |
| 1886-0914/001           | 470,0           |         |                |                |                                                 |                |                |                |     |           |                         |           |                        |
| 1886-0915/001           | 480,0           | ±0,040  | 449,0          | 390            | 360                                             | 600            | 65             | 55             | 4,9 | 12        | 1,50                    | 21,649    |                        |
| 1886-0916/001           | 485,0           |         |                |                |                                                 |                |                |                |     |           |                         |           |                        |
| 1886-3631/001           | 1               | 95,8    | 105,0          | ±0,035         | 114,2                                           | 65             | 35             | 200            | 50  | 3,2       | 10                      | 1,00      | 3,653                  |
| 1886-3632/001           |                 | 100,8   | 110,0          |                | 119,2                                           | 70             | 40             | 210            |     |           |                         |           | 3,995                  |
| 1886-3633/001           |                 | 105,8   | 115,0          | 124,2          | 75                                              | 45             | 220            |                |     |           |                         |           |                        |
| 1886-3634/001           |                 | 110,8   | 120,0          | 129,2          | 80                                              | 50             |                | 220            |     |           |                         |           | 4,063                  |
| 1886-3635/001           |                 | 115,8   | 122,5          | 134,2          | 85                                              | 55             | 220            |                |     |           |                         |           |                        |
| 1886-3636/001           |                 |         | 125,0          | 139,2          | 85                                              | 55             |                | 220            |     |           |                         |           | 4,410                  |
| 1886-3637/001           |                 |         | 127,5          | 139,2          | 85                                              | 55             |                |                |     |           |                         |           |                        |

Продолжение табл. 3

Размеры в мм

| Обозначение<br>пуансона | Исполне-<br>ние | D<br>Н7 | D <sub>1</sub> |                | D <sub>2</sub><br>Пред. откл.<br>h <sub>6</sub> | D <sub>3</sub> | D <sub>4</sub> | D <sub>5</sub> | H     | h<br>+0,1 | h <sub>1</sub><br>±0,02 | r<br>±0,1 | Масса, кг,<br>не более |
|-------------------------|-----------------|---------|----------------|----------------|-------------------------------------------------|----------------|----------------|----------------|-------|-----------|-------------------------|-----------|------------------------|
|                         |                 |         | Номин.         | Пред.<br>откл. |                                                 |                |                |                |       |           |                         |           |                        |
| 1886-3638/001           | 1               | 120,8   | 130,0          |                | 139,2                                           | 90             | 60             | 220            |       | 3,2       |                         | 1,00      | 4,436                  |
| 1886-3639/001           |                 |         | 132,5          |                | 144,2                                           |                |                |                |       | 4,1       |                         |           |                        |
| 1886-3641/001           |                 | 135,0   |                | 149,2          | 95                                              | 230            |                |                | 3,2   | 1,00      | 4,789                   |           |                        |
| 1886-3642/001           |                 | 137,5   |                |                |                                                 |                |                |                | 4,1   | 4,910     |                         |           |                        |
| 1886-3643/001           |                 | 140,0   |                | 100            |                                                 |                | 50             |                | 3,2   | 1,00      | 4,807                   |           |                        |
| 1886-3644/001           |                 | 152,5   |                |                |                                                 |                |                |                | 4,1   | 5,674     |                         |           |                        |
| 1886-3645/001           |                 | 160,0   |                | 120            |                                                 | 250            |                |                | 3,2   | 1,00      | 5,551                   |           |                        |
| 1886-3646/001           |                 | 172,5   |                |                |                                                 |                |                |                | 4,1   | 6,463     |                         |           |                        |
| 1886-3647/001           |                 | 180,0   |                | 140            |                                                 | 270            |                |                | 3,2   | 1,00      | 6,294                   |           |                        |
| 1886-3648/001           |                 | 192,5   |                |                |                                                 |                |                |                | 4,1   | 7,253     |                         |           |                        |
| 1886-3649/001           |                 | 212,5   |                | 170            |                                                 | 320            |                |                | 4,1   | 1,25      | 8,498                   |           |                        |
| 1886-3651/001           |                 | 285,0   |                |                |                                                 |                |                |                | 4,9   | 12,018    |                         |           |                        |
| 1886-3652/001           |                 | 290,0   | 271,0          |                | 240                                             | 400            |                |                | 6,7   | 2,00      | 14,008                  |           |                        |
| 1886-3653/001           |                 | 315,0   |                |                |                                                 |                |                |                | 329,0 | 270       | 430                     | 55        | 12                     |

Пример условного обозначения пуансона размерами  $D = 90,7$  мм,  $D_2 = 114,3$  мм:

Пуансон 1886-0861/001 ГОСТ 24344—80

(Измененная редакция, Изм. № 1).

3.1. Материал — сталь марки 40X по ГОСТ 4543—71. Допускается изготовление из сталей, указанных в ГОСТ 14901—93.

3.2. Твердость — 40 ... 44 HRC<sub>3</sub>.

(Измененная редакция, Изм. № 1).

3.3. Размеры и шероховатость поверхностей Б указаны после покрытия.

3.4. Покрытие поверхностей Б—X18 тв. ГОСТ 9.306—85. Полировать перед покрытием и после покрытия. Обезводораживание допускается не производить.

(Измененная редакция, Изм. № 1).

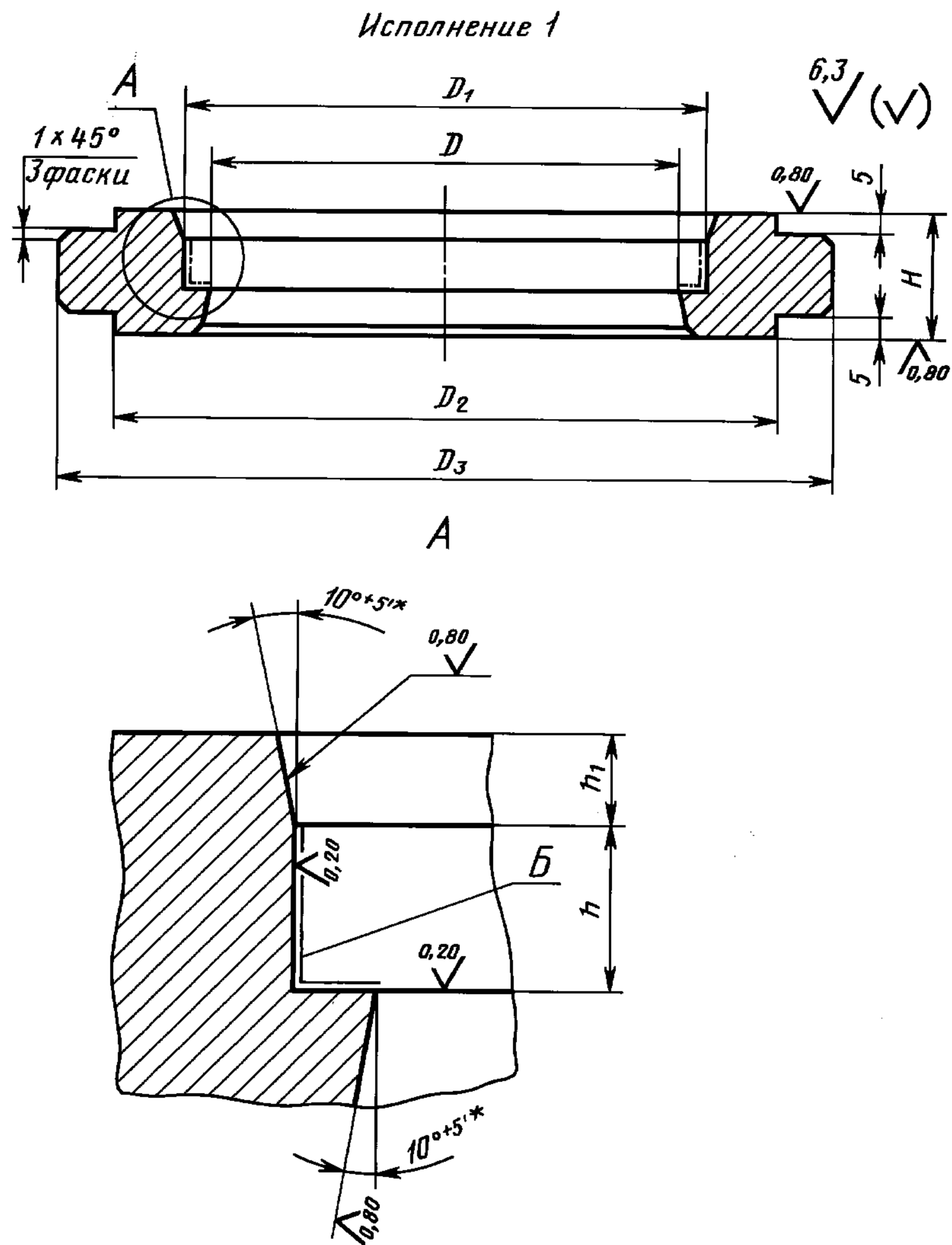
3.5. Допускаются наличие покрытия и технологические отверстия на неформобразующих поверхностях.

3.6. Гравировать в зеркальном изображении размеры  $d$  и  $D$  по ГОСТ 22704—77 и товарный знак предприятия-изготовителя шрифтом по ГОСТ 26.008—85: 2-Пр3 — для уплотнений шириной профиля 7,5 мм; 3-Пр3 — для уплотнений шириной профиля 10 и 12,5 мм; 4-Пр3 — для уплотнений шириной профиля 15 и 20 мм.

(Измененная редакция, Изм. № 1).

3.7. Технические требования — по ГОСТ 14901—93.

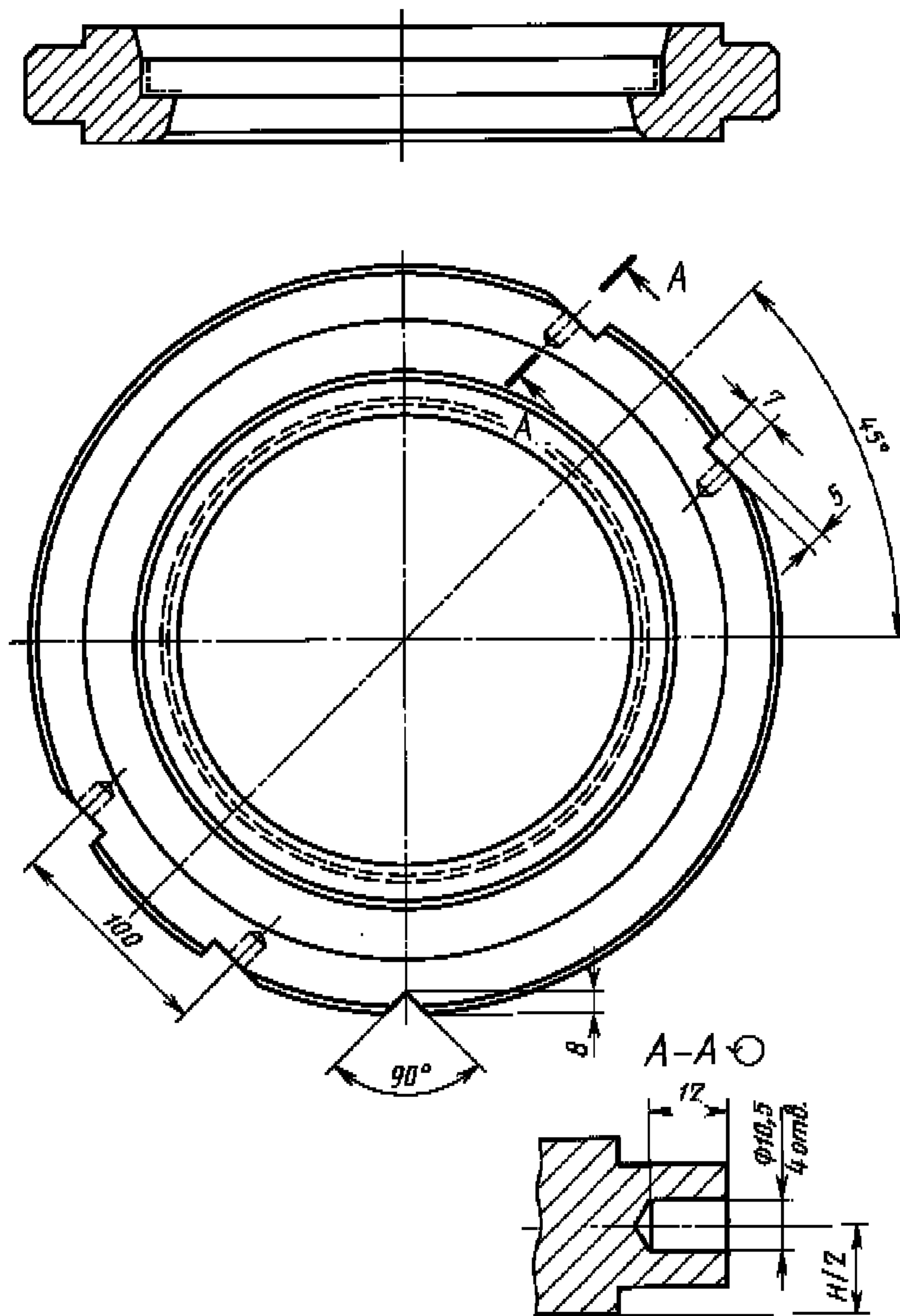
4. Конструкция и размеры обойм должны соответствовать указанным на черт. 3 и в табл. 4.



\* Предельные отклонения для раздельного изготовления.

Черт. 3

Исполнение 2



Черт. 3 (продолжение)

Таблица 4

Размеры в мм

| Обозначение<br>обоймы | Испол-<br>нение | <i>D</i> | <i>D</i> <sub>1</sub> | <i>D</i> <sub>2</sub> | <i>D</i> <sub>3</sub> | <i>H</i>   | <i>h</i>   | <i>h</i> <sub>1</sub><br>±0,02 | Масса, кг,<br>не более |        |
|-----------------------|-----------------|----------|-----------------------|-----------------------|-----------------------|------------|------------|--------------------------------|------------------------|--------|
|                       |                 | H7       |                       |                       |                       | <i>h</i> 6 | <i>h</i> 8 |                                |                        |        |
| 1886-0861/002         | 1               | 102,5    | 114,3                 | 170                   | 200                   | 31         | 12,6       | 10                             | 4,812                  |        |
| 1886-0862/002         |                 | 107,5    | 114,2                 |                       |                       | 26         | 7,5        | 8                              | 4,051                  |        |
| 1886-0863/002         |                 |          | 119,2                 | 180                   | 210                   | 31         | 12,5       | 10                             | 5,377                  |        |
| 1886-0864/002         |                 | 112,5    | 124,2                 |                       |                       | 26         | 7,5        | 8                              | 5,165                  |        |
| 1886-0865/002         |                 | 117,5    |                       | 190                   | 220                   | 36         | 15,4       | 12                             | 4,019                  |        |
| 1886-0866/002         |                 | 120,0    | 134,2                 |                       |                       | 36         | 15,4       | 12                             | 6,547                  |        |
| 1886-0867/002         |                 | 125,0    | 139,2                 | 190                   | 220                   | 26         | 7,5        | 8                              | 6,280                  |        |
| 1886-0868/002         |                 | 132,5    |                       |                       |                       | 26         | 7,5        | 8                              | 5,016                  |        |
| 1886-0869/002         |                 | 135,0    | 149,2                 | 200                   | 230                   | 36         | 15,4       | 12                             | 6,649                  |        |
| 1886-0871/002         |                 | 140,0    | 154,2                 | 210                   | 240                   |            |            |                                | 36                     | 15,4   |
| 1886-0872/002         |                 | 145,0    | 159,2                 |                       |                       | 210        | 240        | 31                             | 10,0                   | 10     |
| 1886-0873/002         |                 | 150,0    |                       | 5,780                 |                       |            |            |                                |                        |        |
| 1886-0874/002         |                 | 155,0    | 169,2                 | 220                   | 250                   | 36         | 15,4       | 12                             | 7,401                  |        |
| 1886-0875/002         |                 | 165,0    | 179,2                 | 230                   | 260                   |            |            |                                | 36                     | 15,4   |
| 1886-0876/002         |                 | 170,0    |                       |                       |                       | 31         | 10,0       | 10                             | 6,415                  |        |
| 1886-0877/002         |                 | 175,0    | 189,2                 | 240                   | 270                   | 36         | 15,4       | 12                             | 8,167                  |        |
| 1886-0878/002         |                 | 185,0    | 199,2                 | 250                   | 280                   |            |            |                                | 36                     | 15,4   |
| 1886-0879/002         |                 | 190,0    | 199,2                 |                       |                       | 31         | 10,0       | 10                             | 7,048                  |        |
| 1886-0881/002         |                 | 195,0    | 209,2                 | 260                   | 290                   | 36         | 15,4       | 12                             | 8,932                  |        |
| 1886-0882/002         |                 | 205,0    | 219,2                 | 270                   | 310                   |            |            |                                | 36                     | 15,4   |
| 1886-0883/002         |                 | 210,0    | 219,0                 |                       |                       | 31         | 10,0       | 10                             | 8,489                  |        |
| 1886-0884/002         |                 | 215,0    | 229,0                 | 280                   | 320                   | 36         | 15,3       | 12                             | 10,743                 |        |
| 1886-0885/002         |                 | 225,0    | 239,0                 | 290                   | 330                   |            |            |                                | 36                     | 15,3   |
| 1886-0886/002         |                 | 235,0    | 249,0                 | 300                   | 340                   | 46         | 20,3       | 15                             | 11,586                 |        |
| 1886-0887/002         |                 | 240,0    | 259,0                 | 310                   | 350                   |            |            |                                | 46                     | 20,3   |
| 1886-0888/002         |                 | 260,0    | 279,0                 | 330                   | 370                   | 36         | 15,3       | 12                             | 15,967                 |        |
| 1886-0889/002         |                 | 265,0    |                       |                       |                       |            |            |                                | 12,856                 |        |
| 1886-0891/002         |                 | 2        | 270,0                 | 289,0                 | 340                   | 380        | 46         | 20,3                           | 15                     | 17,803 |
| 1886-0892/002         |                 |          | 280,0                 | 299,0                 | 350                   | 390        |            |                                |                        | 46     |
| 1886-0893/002         |                 |          | 295,0                 | 309,0                 | 360                   | 400        | 36         | 15,3                           | 12                     | 14,208 |
| 1886-0894/002         |                 |          | 300,0                 | 319,0                 | 370                   | 410        | 46         | 20,3                           | 15                     | 19,545 |
| 1886-0895/002         |                 |          | 305,0                 |                       |                       |            | 36         | 15,3                           | 12                     | 14,452 |
| 1886-0896/002         | 320,0           |          | 339,0                 | 400                   | 440                   | 46         | 20,3       | 15                             | 23,115                 |        |
| 1886-0897/002         | 335,0           |          | 349,0                 |                       |                       | 36         | 15,3       | 12                             | 15,869                 |        |
| 1886-0898/002         | 340,0           |          | 359,0                 | 410                   | 450                   | 46         | 20,3       | 15                             | 21,857                 |        |
| 1886-0899/002         | 345,0           |          |                       |                       |                       | 36         | 15,3       | 12                             | 16,304                 |        |
| 1886-0901/002         | 360,0           |          | 379,0                 | 440                   | 480                   | 46         | 20,3       | 15                             | 25,507                 |        |
| 1886-0902/002         | 375,0           |          | 389,0                 |                       |                       | 36         | 15,3       | 12                             | 17,491                 |        |
| 1886-0903/002         | 380,0           |          | 399,0                 | 460                   | 500                   | 46         | 20,3       | 15                             | 26,785                 |        |
| 1886-0904/002         | 385,0           |          |                       |                       |                       | 36         | 15,3       | 12                             | 20,060                 |        |
| 1886-0905/002         | 400,0           |          | 419,0                 | 490                   | 530                   | 46         | 20,3       | 15                             | 30,998                 |        |
| 1886-0906/002         | 415,0           |          | 429,0                 |                       |                       | 36         | 15,3       | 12                             | 21,518                 |        |
| 1886-0907/002         | 420,0           |          | 439,0                 | 520                   | 560                   | 46         | 20,3       | 15                             | 26,383                 |        |
| 1886-0908/002         | 430,0           |          | 449,0                 |                       |                       |            |            |                                | 33,110                 |        |



Размеры в мм

| Обозначение<br>обоймы | Испол-<br>нение | <i>D</i> | <i>D</i> <sub>1</sub> | <i>D</i> <sub>2</sub> | <i>D</i> <sub>3</sub> | <i>H</i> | <i>h</i> | <i>h</i> <sub>1</sub> | Масса, кг,<br>не более |       |      |        |
|-----------------------|-----------------|----------|-----------------------|-----------------------|-----------------------|----------|----------|-----------------------|------------------------|-------|------|--------|
|                       |                 | H7       |                       |                       |                       | h6       | h8       | ±0,02                 |                        |       |      |        |
| 1886-0909/002         | 2               | 435,0    | 449,0                 | 520                   | 560                   | 36       | 15,3     | 12                    | 24,878                 |       |      |        |
| 1886-0911/002         |                 | 440,0    | 459,0                 |                       |                       | 46       | 20,3     | 15                    | 30,665                 |       |      |        |
| 1886-0912/002         |                 | 460,0    | 479,0                 | 540                   | 580                   | 36       | 15,3     | 12                    | 31,969                 |       |      |        |
| 1886-0913/002         |                 | 465,0    |                       |                       |                       |          |          |                       | 23,974                 |       |      |        |
| 1886-0914/002         |                 | 470,0    | 489,0                 | 560                   | 600                   | 46       | 20,3     | 15                    | 35,946                 |       |      |        |
| 1886-0915/002         |                 | 480,0    | 499,0                 |                       |                       |          |          |                       | 560                    | 600   | 46   | 20,3   |
| 1886-0916/002         |                 | 485,0    |                       | 24,965                |                       |          |          |                       |                        |       |      |        |
| 1886-3631/002         |                 | 1        | 105,0                 | 114,2                 | 170                   | 200      | 31       | 10,0                  | 10                     | 4,549 |      |        |
| 1886-3632/002         | 110,0           |          | 119,2                 | 180                   | 210                   | 5,076    |          |                       |                        |       |      |        |
| 1886-3633/002         | 115,0           |          | 124,2                 |                       |                       | 4,848    |          |                       |                        |       |      |        |
| 1886-3634/002         | 120,0           |          | 129,2                 |                       |                       | 4,610    |          |                       |                        |       |      |        |
| 1886-3635/002         | 122,5           |          | 134,2                 |                       |                       | 190      |          |                       |                        | 220   | 12,5 | 5,157  |
| 1886-3636/002         | 125,0           |          |                       | 10,0                  | 5,147                 |          |          |                       |                        |       |      |        |
| 1886-3637/002         | 127,5           |          | 139,2                 | 190                   | 220                   | 12,5     |          |                       |                        | 4,898 |      |        |
| 1886-3638/002         | 130,0           |          |                       |                       |                       | 10,0     |          |                       |                        | 4,889 |      |        |
| 1886-3639/002         | 132,5           |          | 144,2                 | 200                   | 230                   | 12,5     |          |                       |                        | 5,455 |      |        |
| 1886-3641/002         | 135,0           |          |                       |                       |                       | 10,0     |          |                       |                        | 5,446 |      |        |
| 1886-3642/002         | 137,5           |          | 149,2                 | 200                   | 230                   | 12,5     |          |                       |                        | 5,179 |      |        |
| 1886-3643/002         | 140,0           |          |                       |                       |                       | 10,0     |          |                       |                        | 5,168 |      |        |
| 1886-3644/002         | 152,5           |          | 164,2                 | 220                   | 250                   | 12,5     |          |                       |                        | 6,055 |      |        |
| 1886-3645/002         | 160,0           |          | 169,2                 |                       |                       | 10,0     |          |                       |                        | 5,728 |      |        |
| 1886-3646/002         | 172,5           |          | 184,2                 | 240                   | 270                   | 12,5     |          |                       |                        | 6,652 |      |        |
| 1886-3647/002         | 180,0           |          | 189,2                 |                       |                       | 10,0     |          |                       |                        | 6,286 |      |        |
| 1886-3648/002         | 192,5           |          | 204,2                 | 260                   | 290                   | 12,5     |          |                       |                        | 7,252 |      |        |
| 1886-3649/002         | 212,5           |          | 224,0                 | 280                   | 320                   |          |          |                       |                        | 8,677 |      |        |
| 1886-3651/002         | 285,0           |          | 299,0                 | 350                   | 390                   | 36       |          |                       |                        | 15,3  | 12   | 12,382 |
| 1886-3652/002         | 2               |          | 290,0                 | 309,0                 | 360                   | 400      |          |                       |                        | 46    | 20,3 | 15     |
| 1886-3653/002         |                 | 315,0    | 329,0                 | 390                   | 430                   | 36       | 15,3     | 12                    | 15,313                 |       |      |        |

Пример условного обозначения обоймы размерами  $D = 102,5$  мм,  $D_1 = 114,3$  мм:

*Обойма 1886-0861/002 ГОСТ 24344—80*

**(Измененная редакция, Изм. № 1).**

4.1. Материал — сталь марки 40X по ГОСТ 4543—71. Допускается изготовление из сталей, указанных в ГОСТ 14901—93.

4.2. Твердость — 40 ... 44 HRC<sub>3</sub>.

**(Измененная редакция, Изм. № 1).**

4.3. Размеры и шероховатость поверхностей *B* указаны после покрытия.

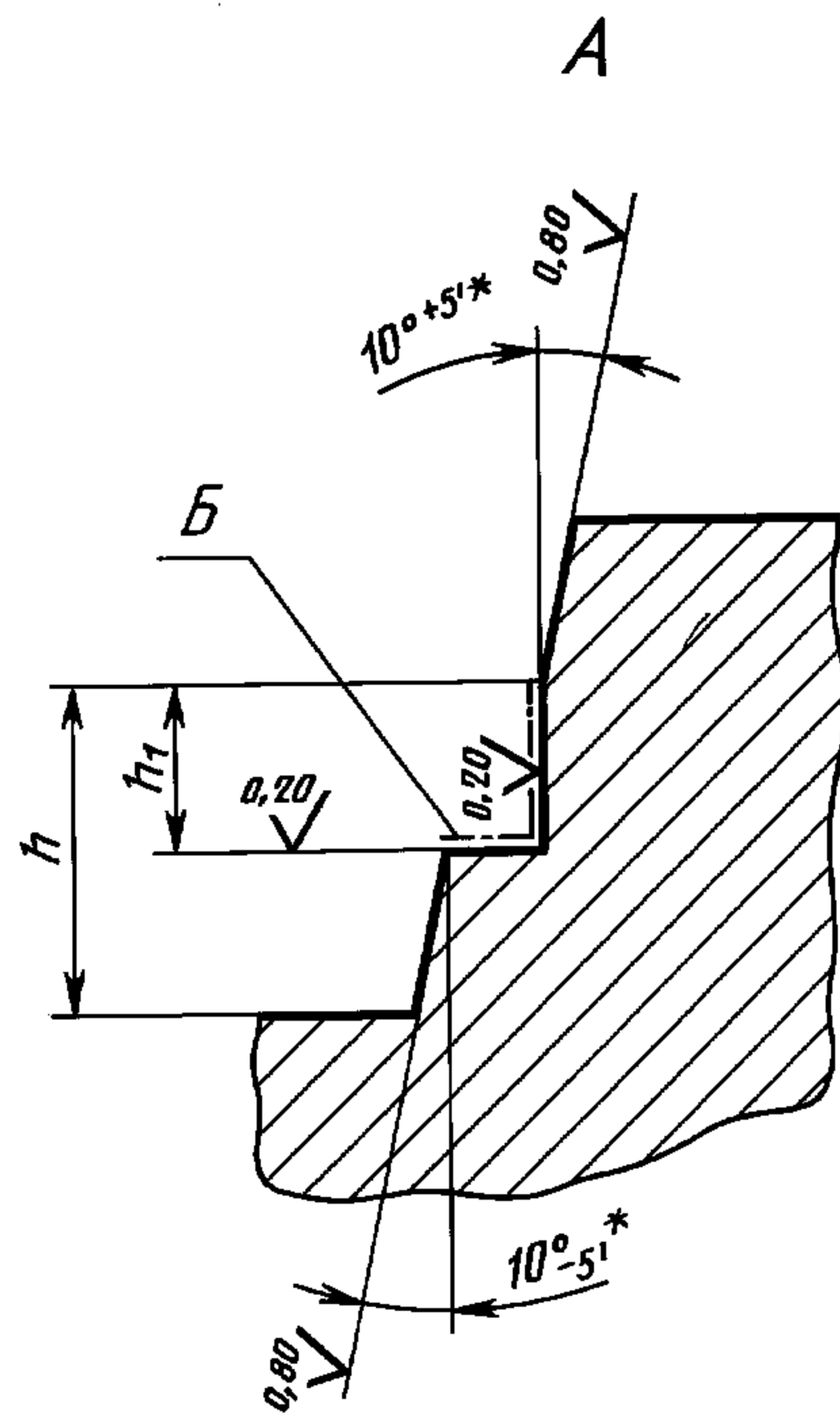
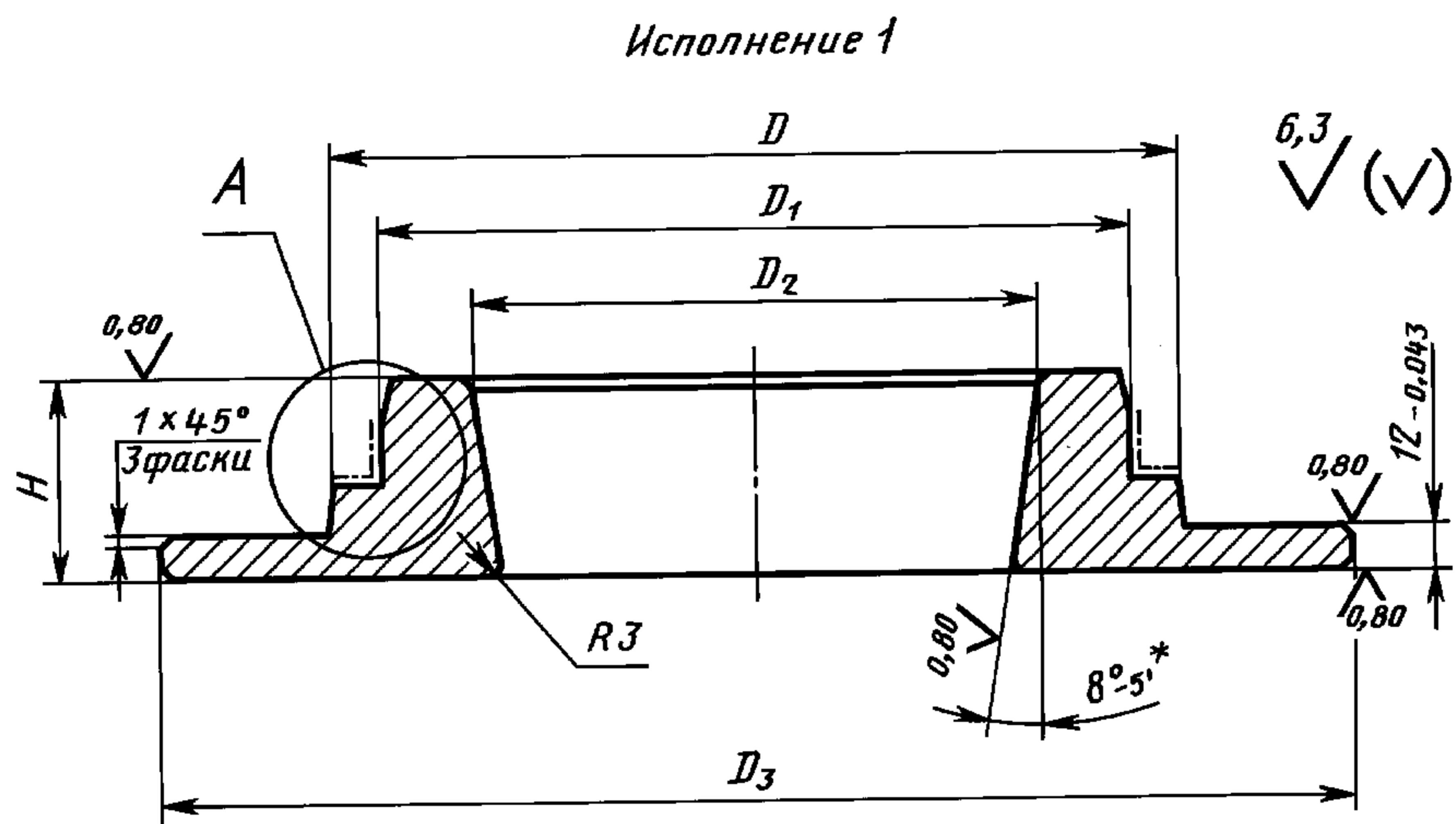
4.4. Покрытие поверхностей *B* — X18 тв. ГОСТ 9.306—85. Полировать перед покрытием и после покрытия. Обезводороживание допускается не производить.

4.5. Допускаются наличие покрытия и технологические отверстия на неформообразующих поверхностях.

4.4, 4.5. **(Измененная редакция, Изм. № 1).**

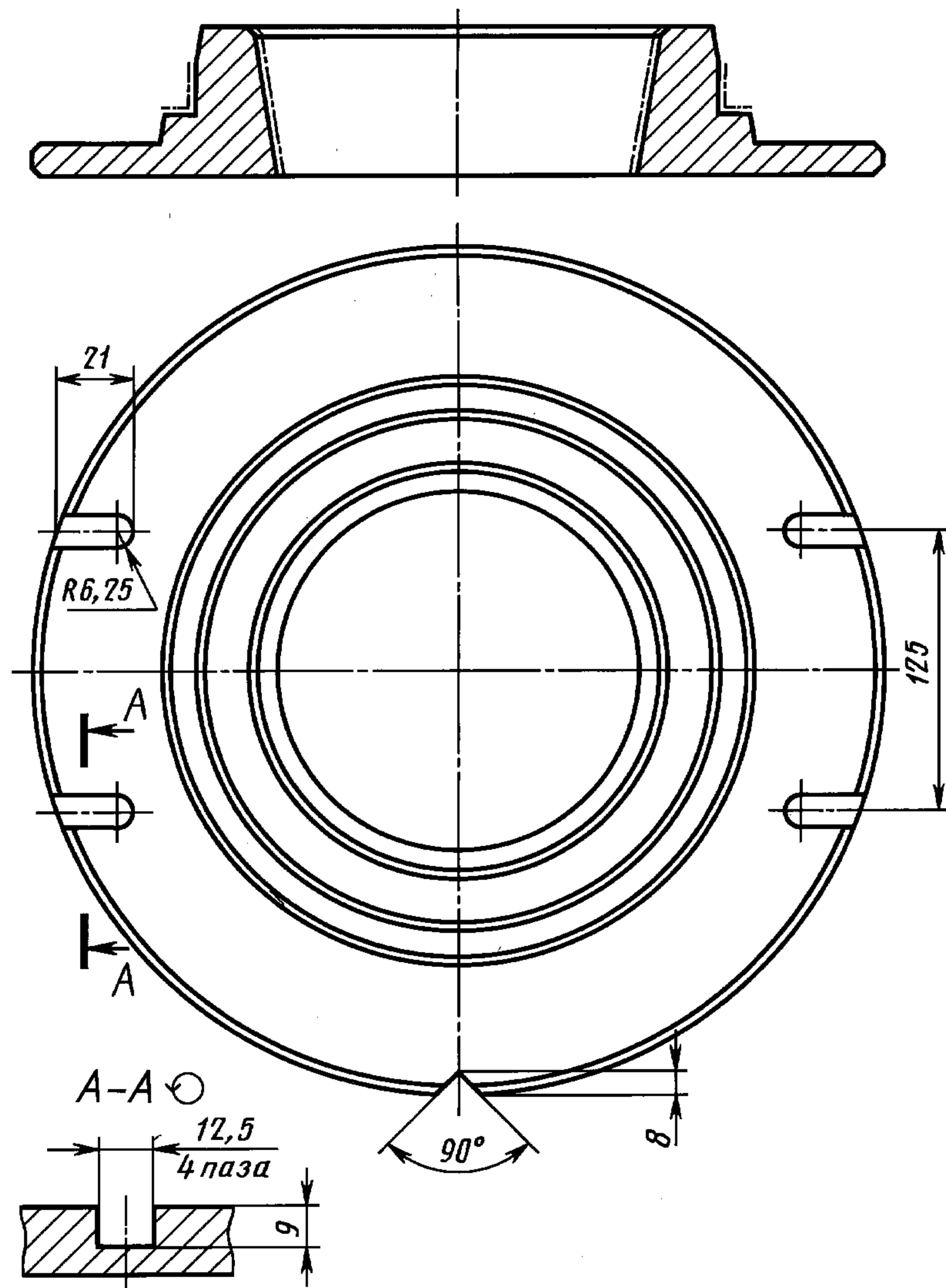
4.6. Технические требования — по ГОСТ 14901—93.

5. Конструкция и размеры матриц должны соответствовать указанным на черт. 4 и в табл. 5.



\* Предельные отклонения для раздельного изготовления.

Исполнение 2



Черт. 4 (продолжение)

## Р а з м е р ы в м м

| Обозначение матрицы | Исполнение | $D$   | $D_1$ | $D_2$<br>H7 | $D_3$ | $H$ | $h$<br>h8 | $h_1$<br>h8 | Масса, кг,<br>не более |
|---------------------|------------|-------|-------|-------------|-------|-----|-----------|-------------|------------------------|
|                     |            | h6    |       |             |       |     |           |             |                        |
| 1886-0861/003       | 1          | 102,5 | 90,7  | 60          | 200   | 42  | 21        | 12,6        | 3,854                  |
| 1886-0862/003       |            | 107,5 | 100,8 | 70          |       | 37  | 18        | 7,5         | 3,675                  |
| 1886-0863/003       |            |       | 95,8  | 65          | 210   | 42  | 21        | 12,5        | 4,172                  |
| 1886-0864/003       |            | 112,5 | 100,8 | 70          |       | 37  | 18        | 7,5         | 4,168                  |
| 1886-0865/003       |            | 117,5 | 110,8 | 80          | 220   | 47  | 24        | 15,4        | 4,004                  |
| 1886-0866/003       |            | 120,0 | 105,8 | 75          |       | 37  | 18        | 7,5         | 4,554                  |
| 1886-0867/003       |            | 125,0 | 110,8 | 80          | 230   | 47  | 24        | 15,4        | 4,812                  |
| 1886-0868/003       |            | 132,5 | 125,8 | 95          |       | 37  | 18        | 7,5         | 4,278                  |
| 1886-0869/003       |            | 135,0 | 120,8 | 90          | 240   | 47  | 24        | 15,4        | 5,206                  |
| 1886-0871/003       |            | 140,0 | 125,8 | 95          |       | 42  | 21        | 10,0        | 5,567                  |
| 1886-0872/003       |            | 145,0 | 130,8 | 100         | 250   | 42  | 21        | 10,0        | 5,602                  |
| 1886-0873/003       |            | 150,0 | 140,8 | 110         |       | 47  | 24        | 15,4        | 5,281                  |
| 1886-0874/003       |            | 155,0 |       |             | 42    | 21  | 10,0      | 5,281       |                        |
| 1886-0875/003       |            | 165,0 | 150,8 | 120         | 260   | 47  | 24        | 15,4        | 6,005                  |
| 1886-0876/003       |            | 170,0 | 160,8 | 130         |       | 42  | 21        | 10,0        | 6,174                  |
| 1886-0877/003       |            | 175,0 |       |             | 270   | 47  | 24        | 15,4        | 5,974                  |
| 1886-0878/003       |            | 185,0 | 170,8 | 140         | 280   | 42  | 21        | 10,0        | 6,791                  |
| 1886-0879/003       |            | 190,0 | 180,8 | 150         |       | 47  | 24        | 15,4        | 7,187                  |
| 1886-0881/003       |            | 195,0 |       |             | 290   | 42  | 21        | 10,0        | 6,667                  |
| 1886-0882/003       |            | 205,0 | 190,8 | 160         | 310   | 47  | 24        | 15,4        | 7,582                  |
| 1886-0883/003       |            | 210,0 | 201,0 | 170         |       | 42  | 21        | 10,0        | 8,371                  |
| 1886-0884/003       |            | 215,0 |       |             | 320   | 47  | 24        | 15,3        | 9,234                  |
| 1886-0885/003       |            | 225,0 | 211,0 | 180         | 330   | 42  | 21        | 10,0        | 8,824                  |
| 1886-0886/003       |            | 235,0 | 221,0 | 190         |       | 47  | 24        | 15,3        | 9,234                  |
| 1886-0887/003       |            | 240,0 |       |             | 350   | 57  | 31        | 20,3        | 11,421                 |
| 1886-0888/003       |            | 260,0 | 241,0 | 210         | 370   | 47  | 24        | 15,3        | 12,384                 |
| 1886-0889/003       |            | 265,0 | 251,0 | 220         |       | 47  | 24        | 15,3        | 10,874                 |
| 1886-0891/003       |            | 270,0 |       |             | 380   | 57  | 31        | 20,3        | 12,866                 |
| 1886-0892/003       |            | 280,0 | 261,0 | 230         | 390   | 47  | 24        | 15,3        | 13,347                 |
| 1886-0893/003       |            | 295,0 | 281,0 | 250         |       | 47  | 24        | 15,3        | 12,101                 |
| 1886-0894/003       |            | 300,0 |       |             | 410   | 57  | 31        | 20,3        | 14,308                 |
| 1886-0895/003       |            | 305,0 | 291,0 | 260         | 440   | 47  | 24        | 15,3        | 12,510                 |
| 1886-0896/003       | 320,0      | 301,0 | 270   | 57          |       | 31  | 20,3      | 15,814      |                        |
| 1886-0897/003       | 335,0      | 321,0 | 290   | 450         | 47    | 24  | 15,3      | 13,647      |                        |
| 1886-0898/003       | 340,0      |       |       |             | 57    | 31  | 20,3      | 15,960      |                        |
| 1886-0899/003       | 345,0      | 331,0 | 300   | 480         | 47    | 24  | 15,3      | 14,059      |                        |
| 1886-0901/003       | 360,0      | 341,0 | 310   |             | 57    | 31  | 20,3      | 17,580      |                        |
| 1886-0902/003       | 375,0      | 361,0 | 330   | 500         | 47    | 24  | 15,3      | 15,280      |                        |
| 1886-0903/003       | 380,0      |       |       |             | 57    | 31  | 20,3      | 18,779      |                        |
| 1886-0904/003       | 385,0      | 371,0 | 340   | 530         | 47    | 24  | 15,3      | 16,372      |                        |
| 1886-0905/003       | 400,0      | 381,0 | 350   |             | 57    | 31  | 20,3      | 20,543      |                        |
| 1886-0906/003       | 415,0      | 401,0 | 370   | 560         | 47    | 24  | 15,3      | 17,632      |                        |
| 1886-0907/003       | 420,0      |       |       |             | 57    | 31  | 20,3      | 19,960      |                        |
| 1886-0908/003       | 430,0      | 411,0 | 380   | 560         | 57    | 31  | 20,3      | 22,065      |                        |

## Размеры в мм

| Обозначение матрицы | Исполнение | $D$   | $D_1$ | $D_2$<br>H7 | $D_3$ | $H$ | $h$<br>h8 | $h_1$<br>h8 | Масса, кг,<br>не более |        |      |        |        |
|---------------------|------------|-------|-------|-------------|-------|-----|-----------|-------------|------------------------|--------|------|--------|--------|
|                     |            | h6    |       |             |       |     |           |             |                        |        |      |        |        |
| 1886-0909/003       | 2          | 435,0 | 421,0 | 390         | 560   | 47  | 24        | 15,3        | 19,236                 |        |      |        |        |
| 1886-0911/003       |            | 440,0 |       |             |       |     |           |             | 21,948                 |        |      |        |        |
| 1886-0912/003       |            | 460,0 | 441,0 | 410         | 580   | 57  | 31        | 20,3        | 22,720                 |        |      |        |        |
| 1886-0913/003       |            | 465,0 | 451,0 | 420         |       |     |           |             | 47                     | 24     | 15,3 | 19,736 |        |
| 1886-0914/003       |            | 470,0 |       |             | 600   | 430 | 57        | 31          | 20,3                   | 24,092 |      |        |        |
| 1886-0915/003       |            | 480,0 | 461,0 | 23,703      |       |     |           |             |                        |        |      |        |        |
| 1886-0916/003       |            | 485,0 | 471,0 | 440         | 47    | 24  | 15,3      | 20,577      |                        |        |      |        |        |
| 1886-3631/003       | 1          | 105,0 | 95,8  | 65          | 200   | 42  | 21        | 10,0        | 3,884                  |        |      |        |        |
| 1886-3632/003       |            | 110,0 | 100,8 | 70          | 210   |     |           |             | 4,217                  |        |      |        |        |
| 1886-3633/003       |            | 115,0 | 105,8 | 75          |       |     |           |             | 220                    | 4,241  |      |        |        |
| 1886-3634/003       |            | 120,0 | 110,8 | 80          | 230   |     |           |             |                        | 4,264  |      |        |        |
| 1886-3635/003       |            | 122,5 |       |             |       |     |           |             | 12,5                   | 4,568  |      |        |        |
| 1886-3636/003       |            | 125,0 | 115,8 | 85          | 250   |     |           |             | 10,0                   | 4,599  |      |        |        |
| 1886-3637/003       |            | 127,5 |       |             |       |     |           |             | 12,5                   | 4,586  |      |        |        |
| 1886-3638/003       |            | 130,0 | 120,8 | 90          | 270   |     |           |             | 10,0                   | 4,613  |      |        |        |
| 1886-3639/003       |            | 132,5 |       |             |       |     |           |             | 12,5                   | 4,932  |      |        |        |
| 1886-3641/003       |            | 135,0 | 125,8 | 95          | 290   |     |           |             | 10,0                   | 4,956  |      |        |        |
| 1886-3642/003       |            | 137,5 |       |             |       |     |           |             | 12,5                   | 4,941  |      |        |        |
| 1886-3643/003       |            | 140,0 | 130,8 | 100         | 320   |     |           |             | 10,0                   | 4,963  |      |        |        |
| 1886-3644/003       |            | 152,5 | 140,8 | 110         |       |     |           |             | 12,5                   | 5,658  |      |        |        |
| 1886-3645/003       |            | 160,0 | 150,8 | 120         | 270   |     |           |             | 10,0                   | 5,664  |      |        |        |
| 1886-3646/003       |            | 172,5 | 160,8 | 130         |       |     |           |             | 12,5                   | 6,386  |      |        |        |
| 1886-3647/003       |            | 180,0 | 170,8 | 140         | 290   |     |           |             | 10,0                   | 6,364  |      |        |        |
| 1886-3648/003       |            | 192,5 | 180,8 | 150         |       |     |           |             | 12,5                   | 7,112  |      |        |        |
| 1886-3649/003       |            | 212,5 | 201,0 | 170         | 320   |     |           |             | 8,316                  |        |      |        |        |
| 1886-3651/003       |            | 2     | 285,0 | 271,0       | 240   |     |           |             | 390                    | 47     | 24   | 15,3   | 11,699 |
| 1886-3652/003       |            |       | 290,0 |             |       |     |           |             | 400                    | 57     | 31   | 20,3   | 13,947 |
| 1886-3653/003       | 315,0      |       | 301,0 | 270         | 430   | 47  | 24        | 15,3        | 13,553                 |        |      |        |        |

Пример условного обозначения матрицы размерами  $D = 102,5$  мм,  $D_1 = 90,7$  мм:

*Матрица 1886-0861/003 ГОСТ 24344—80*

**(Измененная редакция, Изм. № 1).**

5.1. Материал — сталь марки 40X по ГОСТ 4543—71. Допускается изготовление из сталей, указанных в ГОСТ 14901—93.

5.2. Твердость — 40 ... 44 HRC<sub>3</sub>.

**(Измененная редакция, Изм. № 1).**

5.3. Размеры и шероховатость поверхностей  $B$  указаны после покрытия.

5.4. Покрытие поверхностей  $B$  — X18 тв. ГОСТ 9.306—85. Полировать перед покрытием и после покрытия. Обезводоохлаждение допускается не производить.

**(Измененная редакция, Изм. № 1).**

5.5. Допускаются наличие покрытия и технологические отверстия на неформообразующих поверхностях.

5.6. Технические требования — по ГОСТ 14901—93.

Редактор *М. И. Максимова*  
Технический редактор *Л. А. Гусева*  
Корректор *Н. И. Гаврищук*  
Компьютерная верстка *А. П. Финогеновой*

Изд. лиц. № 02354 от 14.07.2000. Сдано в набор 24.11.2003. Подписано в печать 30.01.2004. Усл. печ. л. 2,79. Уч.-изд. л. 2,00.  
Тираж 145 экз. С 676. Зак. 124.

---

ИПК Издательство стандартов, 107076 Москва, Колодезный пер., 14.  
<http://www.standards.ru> e-mail: [info@standards.ru](mailto:info@standards.ru)  
Набрано в Калужской типографии стандартов на ПЭВМ.

Отпечатано в филиале ИПК Издательство стандартов — тип. «Московский печатник», 105062 Москва, Лялин пер., 6.  
ПЛР № 080102