

**ПЕТЛИ К ШАРНИРАМ С РОЛИКОМ НА КАССЕТНЫЕ
ПРЕСС-ФОРМЫ ДЛЯ ИЗГОТОВЛЕНИЯ
РЕЗИНОТЕХНИЧЕСКИХ ИЗДЕЛИЙ**

Конструкция и размеры

Hinges for roll joints of bar press moulds
for manufacturing of industrial rubber articles.
Design and dimensions

**ГОСТ
24273-80***

ОКП 39 6380

Постановлением Государственного комитета СССР по стандартам от 24 июня
1980 г. № 3018 срок введения установлен

Проверен в 1985 г.

с 01.01.81

Несоблюдение стандарта преследуется по закону

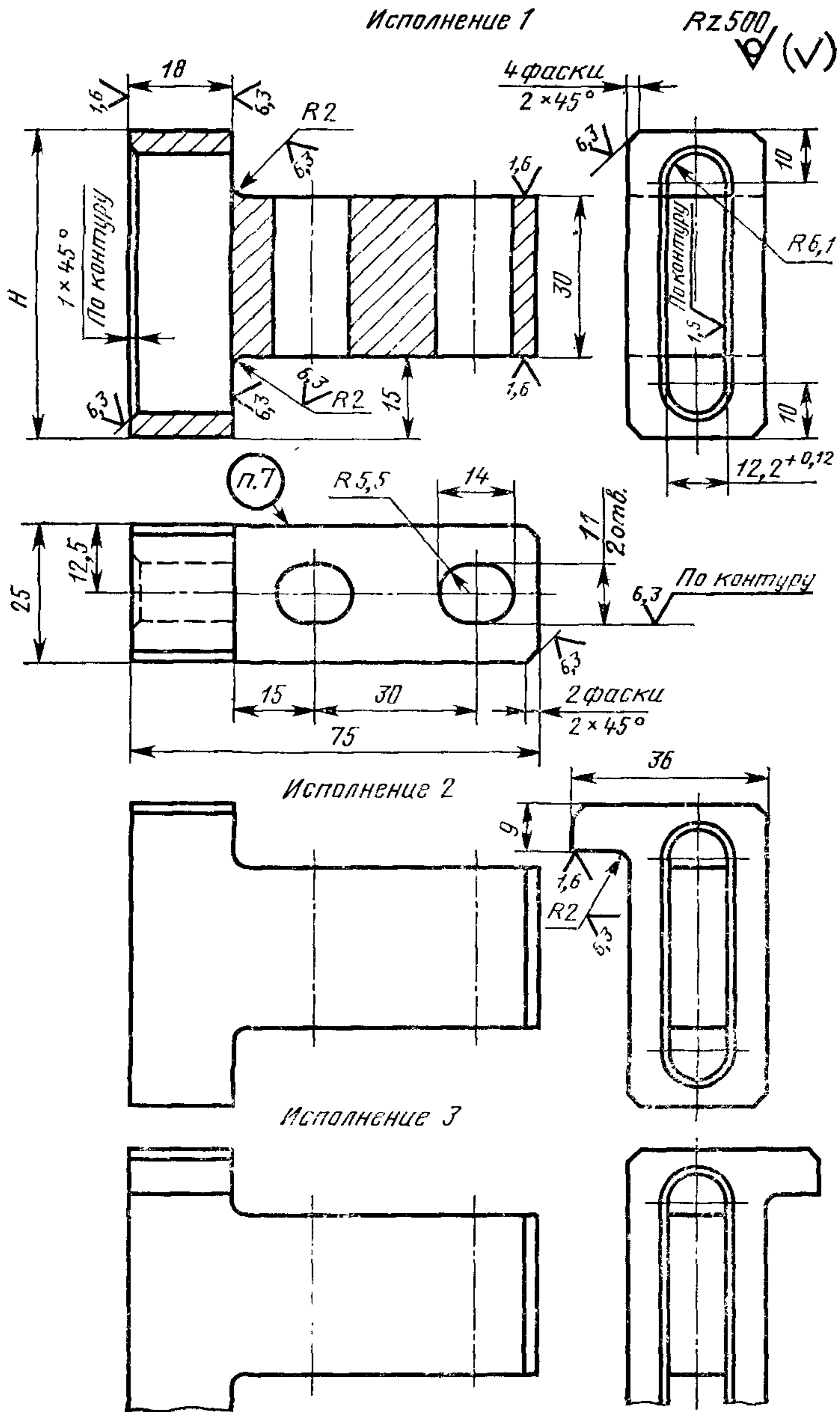
1. Конструкция и размеры петель должны соответствовать указанным на чертеже и в таблице.

Издание официальное

Перепечатка воспрещена



* Переиздание (июль 1986 г.) с Изменением № 1,
утвержденным в ноябре 1985 г. (ИУС 2-86).



Обозначение петли	Применяемость	Исполнение	<i>H</i> , мм	Масса, кг, не более
1089-0513			48	0,159
1089-0514		1	53	0,173
1089-0515				0,186
1089-0516		2	58	0,203
1089-0517		3		0,203
1089-0518		1		0,200
1089-0519		2	63	0,217
1089-0521		3		0,217
1089-0522		1		0,211
1089-0523		2	67	0,228
1089-0524		3		0,228
1089-0525		1		0,221
1089-0526		2	71	0,238
1089-0527		3		0,238
1089-0528		1		0,232
1089-0529		2	75	0,249
1089-0531		3		0,249
1089-0532		1		0,248
1089-0533		2	81	0,265
1089-0534		3		0,265
1089-0535		1		0,259
1089-0536		2	85	0,276
1089-0537		3		0,276
1089-0538		1		0,273
1089-0539		2	90	0,290
1089-0541		3		0,290
1089-0542		1		0,286
1089-0543		2	95	0,303
1089-0544		3		0,303

Продолжение

Обозначение петли	Применяемость	Исполнение	Н, мм	Масса, кг, не более
1089-0545		1	100	0,300
1089-0546		2		0,317
1089-0547		3		0,317

Пример условного обозначения петли размером $H=58$ мм исполнения 1:

Петля 1089-0515 ГОСТ 24273—80

2. Материал — сталь 45Л-II по ГОСТ 977—75.

3. Твердость — 30...34 НРС_э.

(Измененная редакция, Изм. № 1).

4. Формовочные уклоны — по ГОСТ 3212—80.

5. Отливка должна соответствовать II классу точности по ГОСТ 2009—55.

6. Технические требования — по ГОСТ 14901—79.

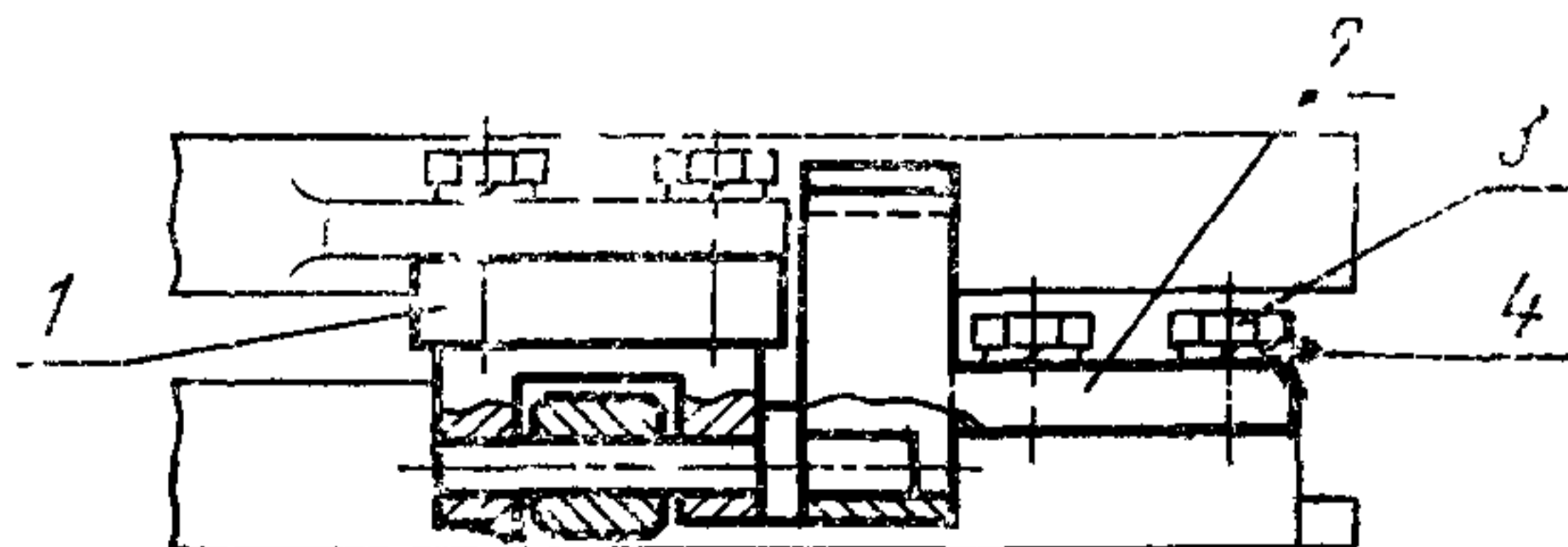
7. Маркировать: обозначение петли, номер настоящего стандарта и товарный знак предприятия-изготовителя.

8. Пример применения петли к шарниру с роликом дан в справочном приложении.

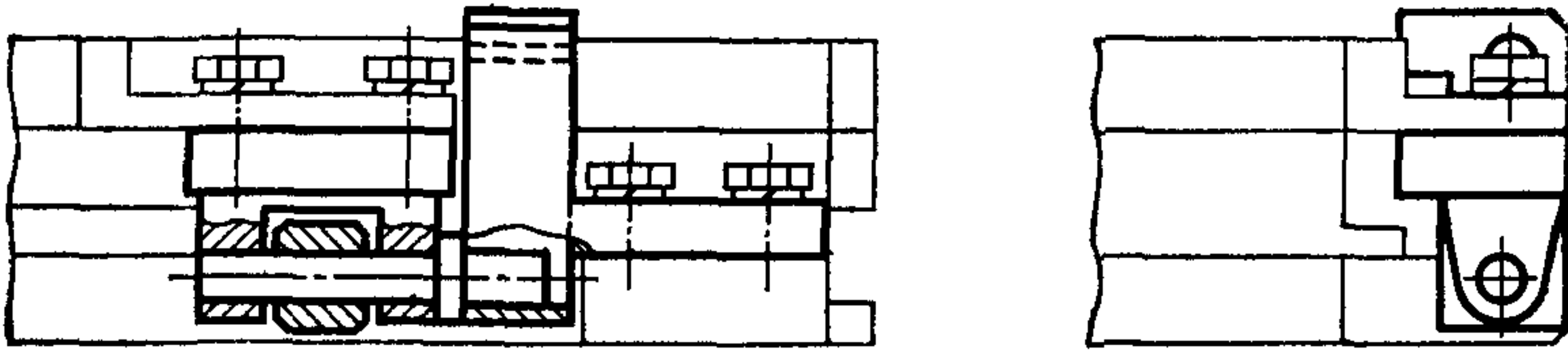
ПРИЛОЖЕНИЕ
Справочное

**ПРИМЕР ПРИМЕНЕНИЯ ПЕТЛИ И ШАРНИРА С РОЛИКОМ
НА КАССЕТНЫЕ ПРЕСС-ФОРМЫ ДЛЯ ИЗГОТОВЛЕНИЯ РЕЗИНОТЕХНИЧЕСКИХ
ИЗДЕЛИЙ**

Исполнение 1



Исполнение 2 и 3



1 — шарнир по ГОСТ 24272—80; 2 — петля по ГОСТ 24273—80; 3 — болт по
ГОСТ 7796—70; 4 — шайба 10Л 65Г 05 ГОСТ 6402—70.

СОДЕРЖАНИЕ

ГОСТ 24267—80	Плиты-заготовки съемных пресс-форм для изготовления резинотехнических изделий Конструкция и размеры	3
ГОСТ 24268—80	Колонки направляющие съемных пресс-форм для изготовления резинотехнических изделий Конструкция и размеры	17
ГОСТ 24269—80	Колонки направляющие кассетных пресс-форм для изготовления резинотехнических изделий. Конструкция и размеры	24
ГОСТ 24270—80	Втулки направляющие съемных и кассетных пресс-форм для изготовления резинотехнических изделий. Конструкция и размеры	31
ГОСТ 24271—80	Шарниры под сварку на кассетные пресс-формы для изготовления резинотехнических изделий Конструкция и размеры	39
ГОСТ 24272—80	Шарниры с роликом на кассетные пресс-формы для изготовления резинотехнических изделий. Конструкция и размеры	46
ГОСТ 24273—80	Петли к шарнирам с роликом на кассетные пресс-формы для изготовления резинотехнических изделий Конструкция и размеры	51

Редактор *В. Н. Шалаева*
Технический редактор *М. И. Максимова*
Корректор *Е. И. Евтеева*

Сдано в наб 08.07.86 Подп в печ 19.09.86 4,5 усл п л 4,625 усл кр отт 2,97 уч изд л
Тир 12 000 Цена 15 коп

Ордена «Знак Почета» Издательство стандартов, 123840, Москва, ГСП, Новопресненский пер., 3
Тип «Московский печатник». Москва, Лялин пер., 6 Зак. 2355