

**ШАРНИРЫ ПОД СВАРКУ НА КАССЕТНЫЕ ПРЕСС-  
ФОРМЫ ДЛЯ ИЗГОТОВЛЕНИЯ РЕЗИНОТЕХНИЧЕСКИХ  
ИЗДЕЛИЙ****Конструкция и размеры**

Joints welding on plates of bar press moulds  
for manufacturing of industrial rubber articles.  
Design and dimensions

**ГОСТ**  
**24271-80\***

ОКП 39 6380

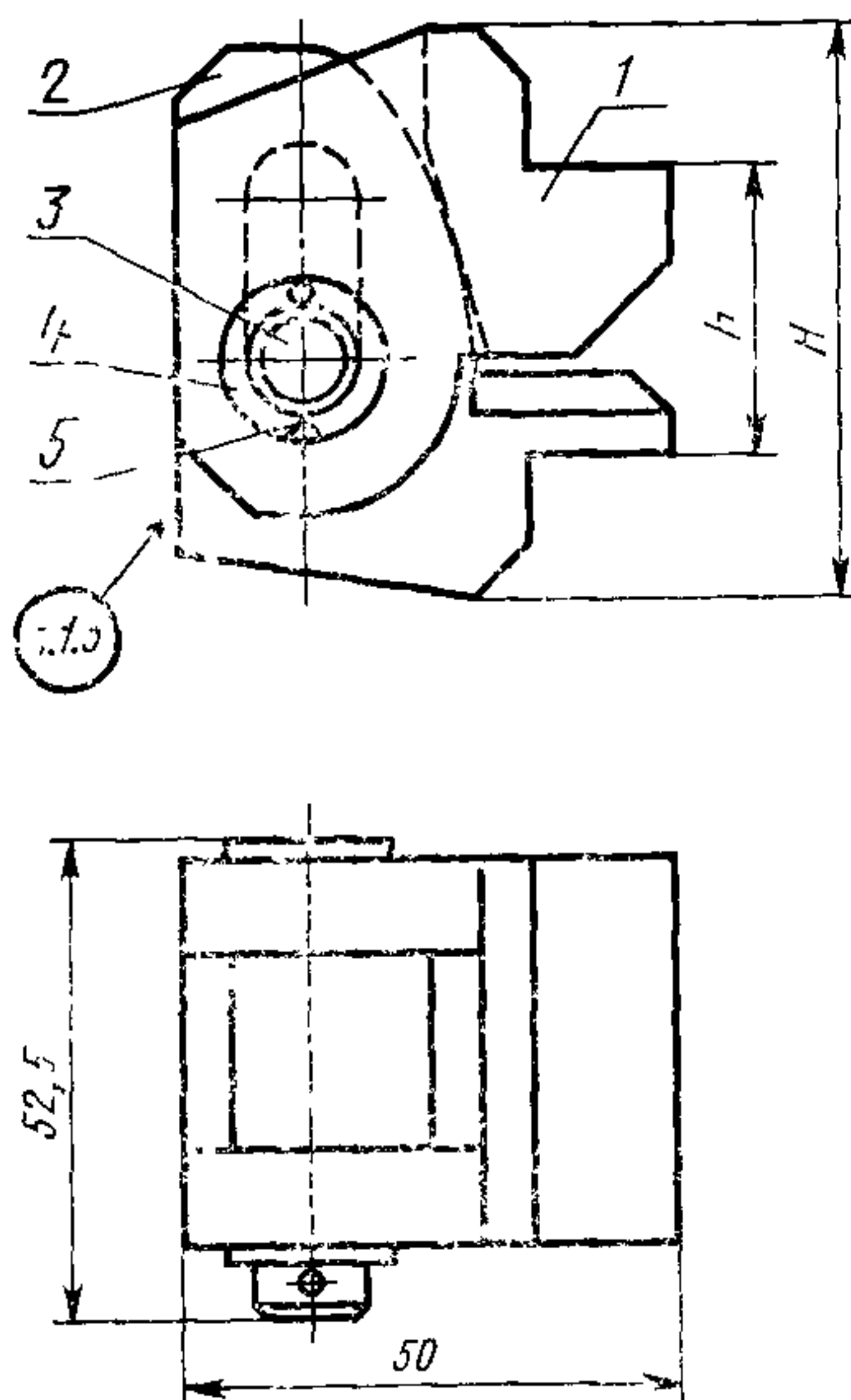
Постановлением Государственного комитета СССР по стандартам от 24 июня  
1980 г. № 3018 срок введения установлен с 01.01.81

Проверен в 1985 г.

Несоблюдение стандарта преследуется по закону

**1. КОНСТРУКЦИЯ И РАЗМЕРЫ ШАРНИРОВ**

1.1. Конструкция и размеры шарниров должны соответствовать указанным на черт. 1 и в табл. 1, 2.



Черт. 1

Издание официальное

Перепечатка воспрещена



\* Переизданы (июль 1986 г.) с Изменением № 1,  
утвержденным в ноябре 1985 г. (ИУС 2-86).

Таблица 1

## Размеры в мм

Обозначение шарнира	Применяемость	$H$	$h$	Масса, кг, не более
1089-0513		58	28	0,597
1089-0501			30	0,603
1089-0502			35	0,621
1089-0503			40	0,646
1089-0504		73	45	0,759
1089-0505			50	0,769
1089-0506			55	0,789
1089-0507		88	60	0,895
1089-0508			65	0,913
1089-0509			70	0,946
1089-0511		98	75	1,014
1089-0512			80	1,053

Пример условного обозначения шарнира размерами  $H=58$  мм,  $h=30$  мм:

*Шарнир 1089-0501 ГОСТ 24271—80*

Таблица 2

Обозначение шарнира	Поз. 1 Вилка Кол. 1	Поз. 2 Ушко Кол. 1	Поз. 3 Ось по ГОСТ 9650—80 Кол. 1	Поз. 4 Шайба по ГОСТ 9649—78 Кол. 1	Поз. 5 Шплинт по ГОСТ 397—79 Кол. 1
	Обозначение				
1089-0513	1089-0513/001	1089-0513/002	6—12/9×50.40X.2.41...46	12.05.45.05	3,2×20.05
1089-0501	1089-0501/001	1089-0501/002			
1089-0502	1089-0502/001	1089-0502/002			
1089-0503	1089-0503/001	1089-0503/002			
1089-0504	1089-0504/001	1089-0504/002			
1089-0505	1089-0505/001	1089-0505/002			
1089-0506	1089-0506/001	1089-0506/002			
1089-0507	1089-0507/001	1089-0507/002			
1089-0508	1089-0508/001	1089-0508/002			
1089-0509	1089-0509/001	1089-0509/002			
1089-0511	1089-0511/001	1089-0511/002			
1089-0512	1089-0512/001	1089-0512/002			

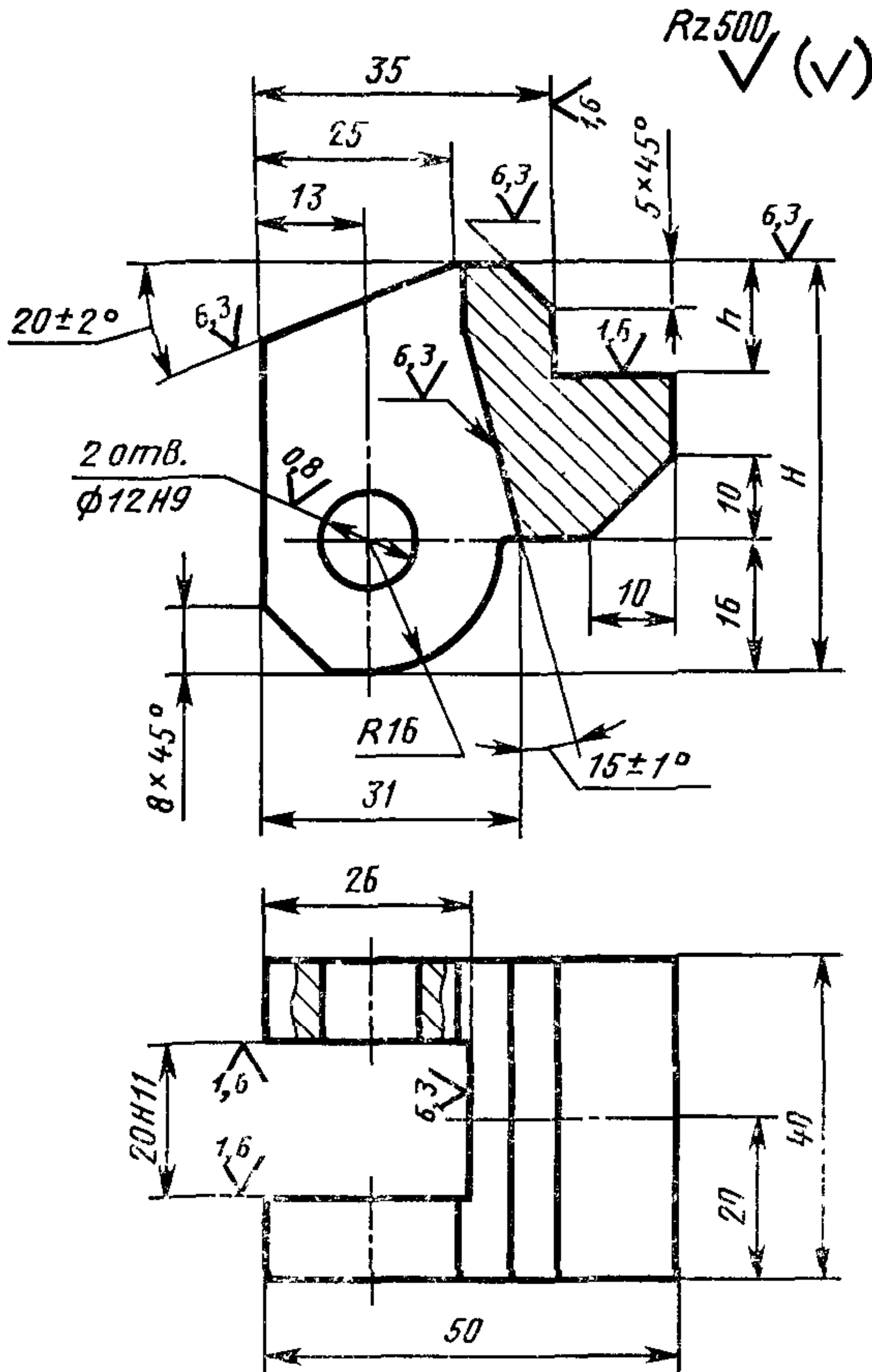
1.2. Технические требования — по ГОСТ 14901—79

1.3. Маркировать: обозначение шарнира, номер настоящего стандарта и товарный знак предприятия-изготовителя.

1.4. Пример применения шарнира дан в справочном приложении.

**2. КОНСТРУКЦИЯ И РАЗМЕРЫ ВИЛОК (поз. 1)**

2.1. Конструкция и размеры вилок должны соответствовать указанным на черт. 2 и в табл. 3.



Черт. 2

Таблица 3

Размеры в мм

Обозначение вилки	$H$	$h$	Масса, кг, не более
1089-0513/001	50	15,0	0,329
1089-0501/001		14,0	0,334
1089-0502/001		11,5	0,346
1089-0503/001		9,0	0,365
1089-0504/001	58	14,0	0,435
1089-0505/001		11,5	0,439
1089-0506/001		9,0	0,451
1089-0507/001	65	14,0	0,508
1089-0508/001		11,5	0,520
1089-0509/001		9,0	0,532
1089-0511/001	71	11,5	0,590
1089-0512/001		9,0	0,602

Пример условного обозначения вилки размерами  $H=50$  мм,  $h=14$  мм:

*Вилка 1089-0501/001 ГОСТ 24271—80*

2.2. Материал — сталь 45Л-II по ГОСТ 977—75.

Допускается изготовление из стали марки 45 по ГОСТ 1050—74.

2.3. Твердость — 30...34 HRC<sub>a</sub>.

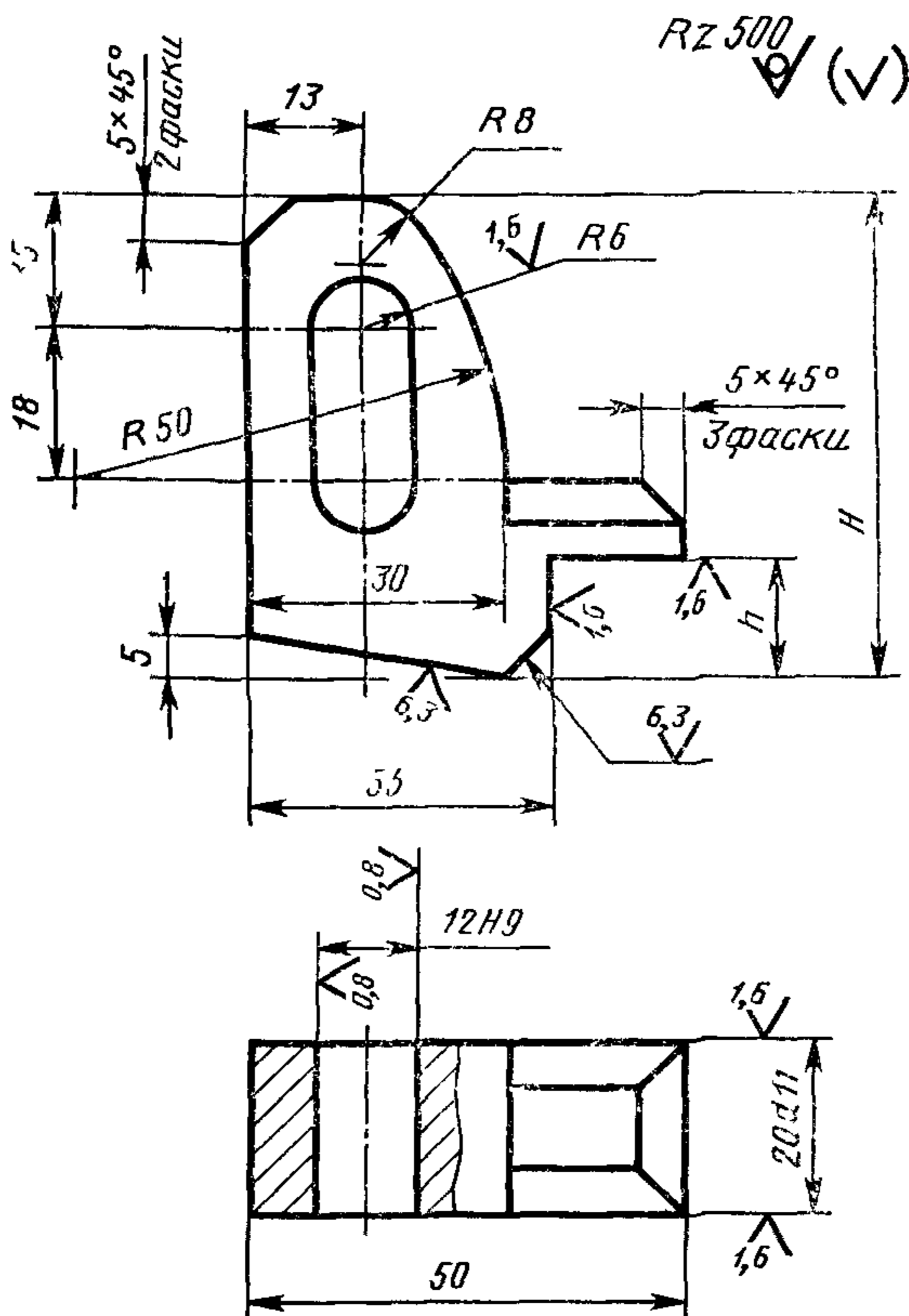
(Измененная редакция, Изм. № 1).

2.4. Формовочные уклоны — по ГОСТ 3212—80.

2.5. Отливка должна соответствовать II классу точности по ГОСТ 2009—55.

### 3. КОНСТРУКЦИЯ И РАЗМЕРЫ УШЕК (поз. 2)

3.1. Конструкция и размеры ушек должны соответствовать указанным на черт. 3 и в табл. 4.



Черт. 3

Таблица 4

Размеры в мм

Обозначение ушка	H	h	Масса, кг, не более
1089-0513/002	56	15	0,215
1089-0501/002		14,0	0,218
1089-0502/002		11,5	0,224
1089-0503/002		9,0	0,230

Размеры в мм

Обозначение ушка	$H$	$h$	Масса, кг, не более
1089-0504/002	63	14,0	0,273
1089-0505/002		11,5	0,279
1089-0506/002		9,0	0,285
1089-0507/002	71	14,0	0,336
1089-0508/002		11,5	0,342
1089-0509/002		9,0	0,363
1089-0511/002	75	11,5	0,373
1089-0512/002		9,0	0,400

Пример условного обозначения ушка размерами  $H=56$  мм,  $h=14$  мм:

Ушко 1089-0501/002 ГОСТ 24271—80

3.2. Материал — сталь 45Л-II по ГОСТ 977—75.

Допускается изготовление из стали марки 45 по ГОСТ 1050—74.

3.3. Твердость — 30...34 HRC<sub>9</sub>.

3.2, 3.3. (Измененная редакция, Изм. № 1).

3.4. Формовочные уклоны — по ГОСТ 3212—80.

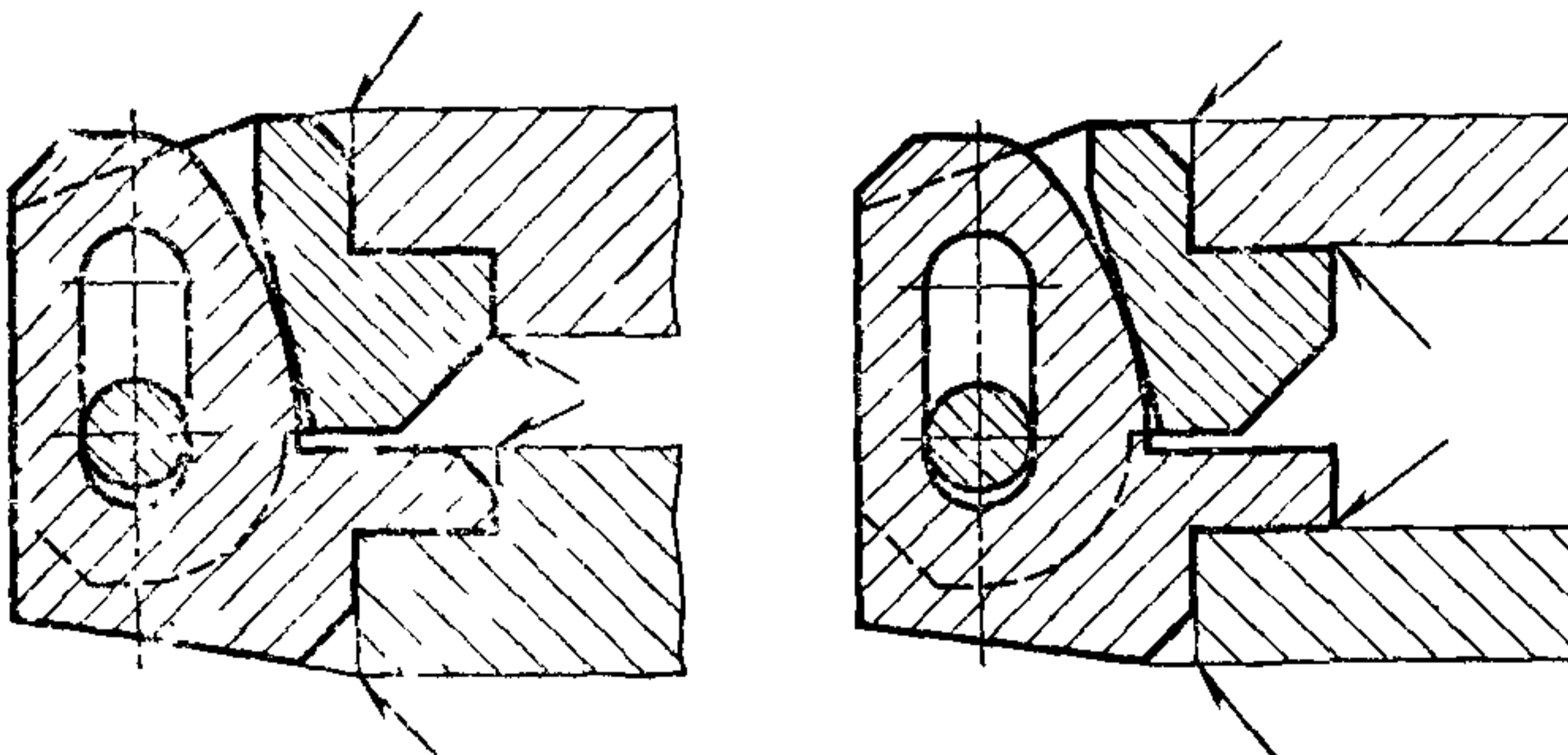
3.5. Отливка должна соответствовать II классу точности по ГОСТ 2009—55.

3.6. По согласованию с потребителем допускается изготовление ушек без скосов под сварку.

3.7. Примеры применения шарнира под сварку для кассетных пресс-форм дан в справочном приложении.

ПРИЛОЖЕНИЕ  
Справочное

**ПРИМЕРЫ ПРИМЕНЕНИЯ ШАРНИРА ПОД СВАРКУ  
ДЛЯ КАССЕТНЫХ ПРЕСС-ФОРМ**



Черт. 4

Сварные швы по  
ГОСТ 5264—80