

ГОСТ 24254—80

М Е Ж Г О С У Д А Р С Т В Е Н Н Ы Й   С Т А Н Д А Р Т

---

**ПЛАСТИНЫ ОПОРНЫЕ СМЕННЫЕ  
ТВЕРДОСПЛАВНЫЕ РОМБИЧЕСКОЙ  
ФОРМЫ С УГЛОМ 55°**

**КОНСТРУКЦИЯ И РАЗМЕРЫ**

Издание официальное



Москва  
Стандартинформ  
2006

**ПЛАСТИНЫ ОПОРНЫЕ СМЕННЫЕ  
ТВЕРДОСПЛАВНЫЕ РОМБИЧЕСКОЙ  
ФОРМЫ С УГЛОМ 55°**

**Конструкция и размеры**

Rhombic throw-away (indexable) carbide shims  
with 55° included angle.  
Design and dimensions

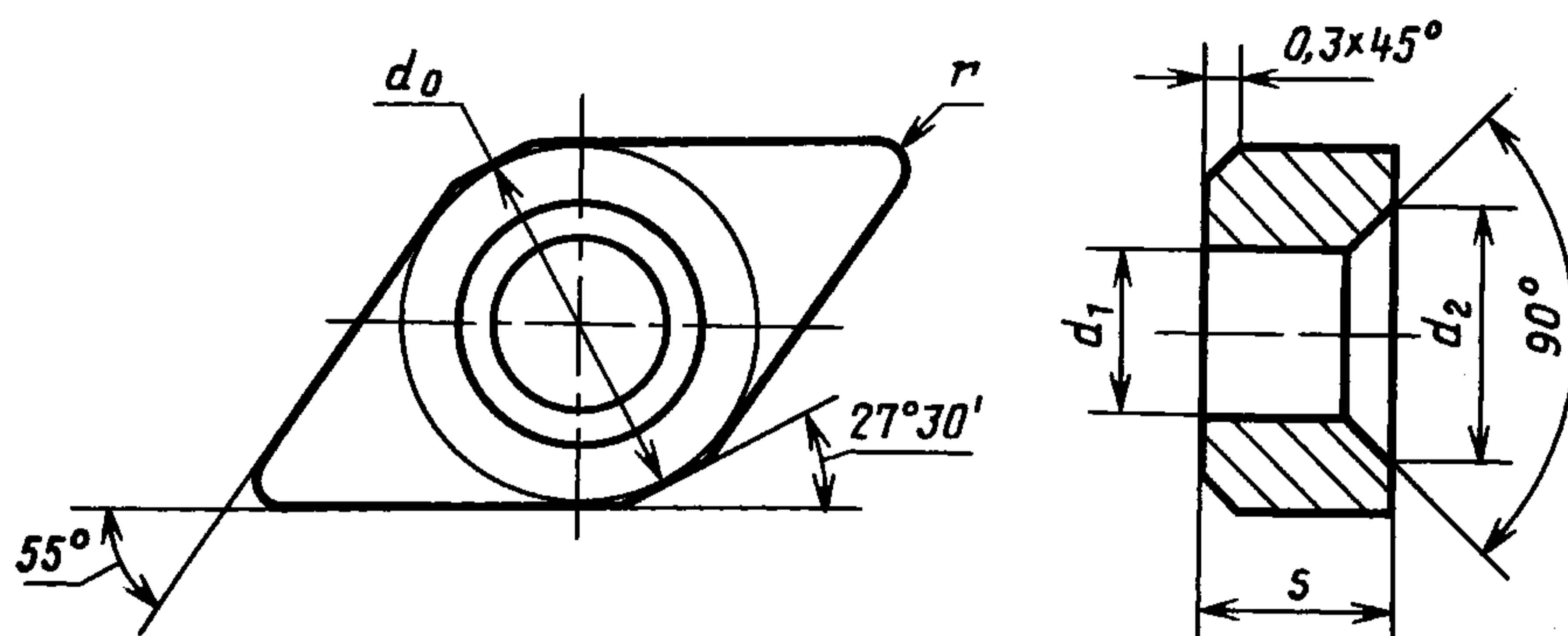
**ГОСТ  
24254—80**

МКС 25.100  
77.160  
ОКП 19 6000

Постановлением Государственного комитета СССР по стандартам от 19 июня 1980 г. № 2914 дата введения установлена 01.01.82

Ограничение срока действия снято Постановлением Госстандарта СССР от 29.12.90 № 3624

1. Конструкция и размеры пластин должны соответствовать указанным на чертеже и в таблице.



Размеры, мм

Обозначение пластин		Применяемость	Длина режущей кромки $l$	$d_0$	$d_1$	$d_2$	$s$	$r$	Масса, г ≈
цифровое	буквенно-цифровое								
781—1503	ODN-1503		15,5	11,6	5,16	8,0	3,18	0,8	5,2
781—1904	ODN-1904		19,3	14,6	6,35	9,2	4,76	1,2	13,4

Пример условного обозначения при заказе опорной пластины из твердого сплава марки ВК15 толщиной  $s = 3,18$  мм, для режущей пластины длиной  $l = 15,5$  мм:

*19 6527 0438 1503*

(Измененная редакция, Изм. № 1).

2. Система обозначений пластин — по ГОСТ 19042—80.

3. Технические требования — по ГОСТ 19086—80.