



**ГОСУДАРСТВЕННЫЙ СТАНДАРТ
СОЮЗА ССР**

**ОДЕЖДА ФОРМЕННАЯ.
БРЮКИ УТЕПЛЕННЫЕ ДЛЯ ОФИЦЕРОВ**

ТЕХНИЧЕСКИЕ УСЛОВИЯ

ГОСТ 24232-80

Издание официальное

**ГОСУДАРСТВЕННЫЙ КОМИТЕТ СССР ПО СТАНДАРТАМ
Москва**

**ОДЕЖДА ФОРМЕННАЯ.
БРЮКИ УТЕПЛЕННЫЕ ДЛЯ ОФИЦЕРОВ****Технические условия**Uniform Warm trousers for officers.
Specifications**ГОСТ
24232-80***

ОКП 852054

Постановлением Государственного комитета СССР по стандартам от 12 июня 1980 г. № 2722 срок действия установлен *без ограничений**(ице 3-9л)*с 01.01.82~~до 01.01.87~~**Несоблюдение стандарта преследуется по закону**

Настоящий стандарт распространяется на форменные утепленные брюки, предназначенные для военнослужащих Советской Армии, Министерства внутренних дел СССР и Комитета Государственной безопасности СССР.

ТИПЫ И РАЗМЕРЫ

1.1. Брюки должны изготавливаться двух типов:

А — для офицеров и военнослужащих сверхсрочной службы СА, МВД СССР и КГБ СССР, несущих службу в районах с холодным и умеренным климатом (черт. 1, 2);

Б — для офицеров и военнослужащих сверхсрочной службы СА, МВД СССР и КГБ СССР, несущих службу в районах с особо холодным климатом (черт. 3, 4).

1.2. Размеры брюк должны соответствовать второй полнотной группе по ГОСТ 23167—78 (табл. 1).

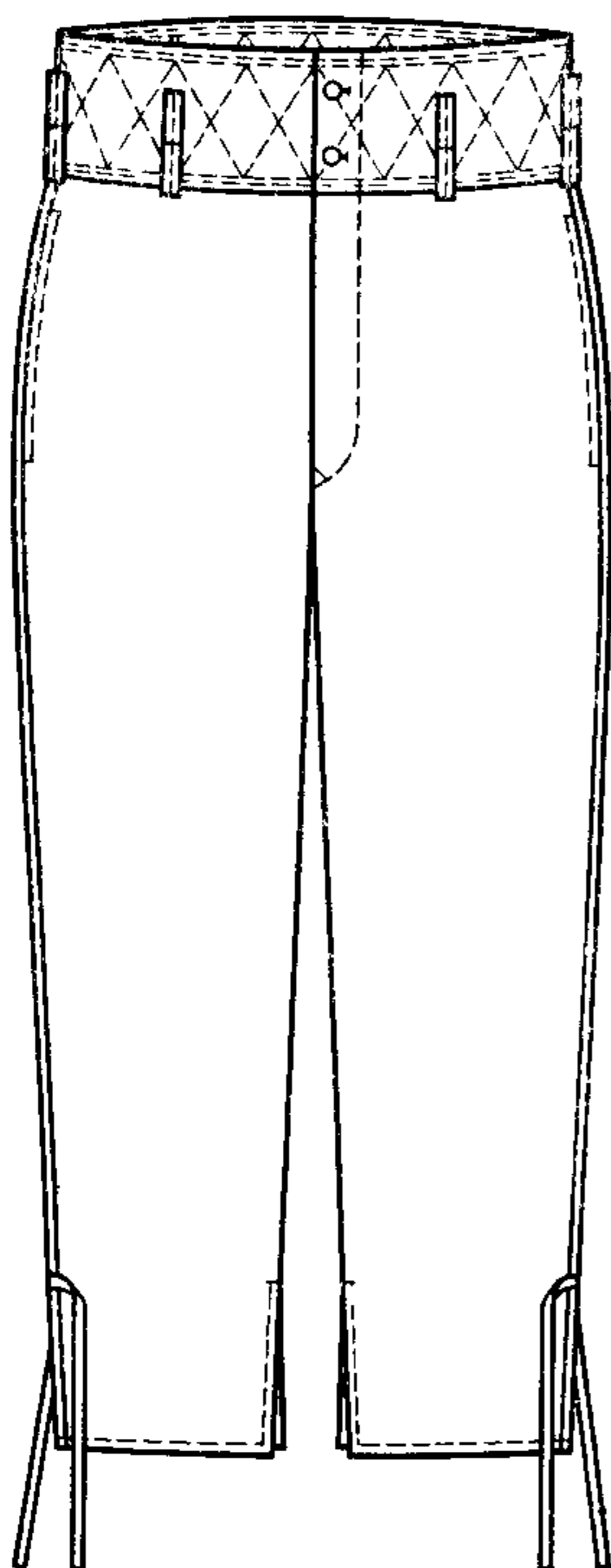
1.3. Размеры готовых брюк должны соответствовать указанным в табл. 1 и на черт. 5—8.

Издание официальное**Перепечатка воспрещена**

* Переиздание (декабрь 1984 г.) с Изменением № 1, утвержденным в сентябре 1984 г. (ИУС 12—84)

© Издательство стандартов, 1985

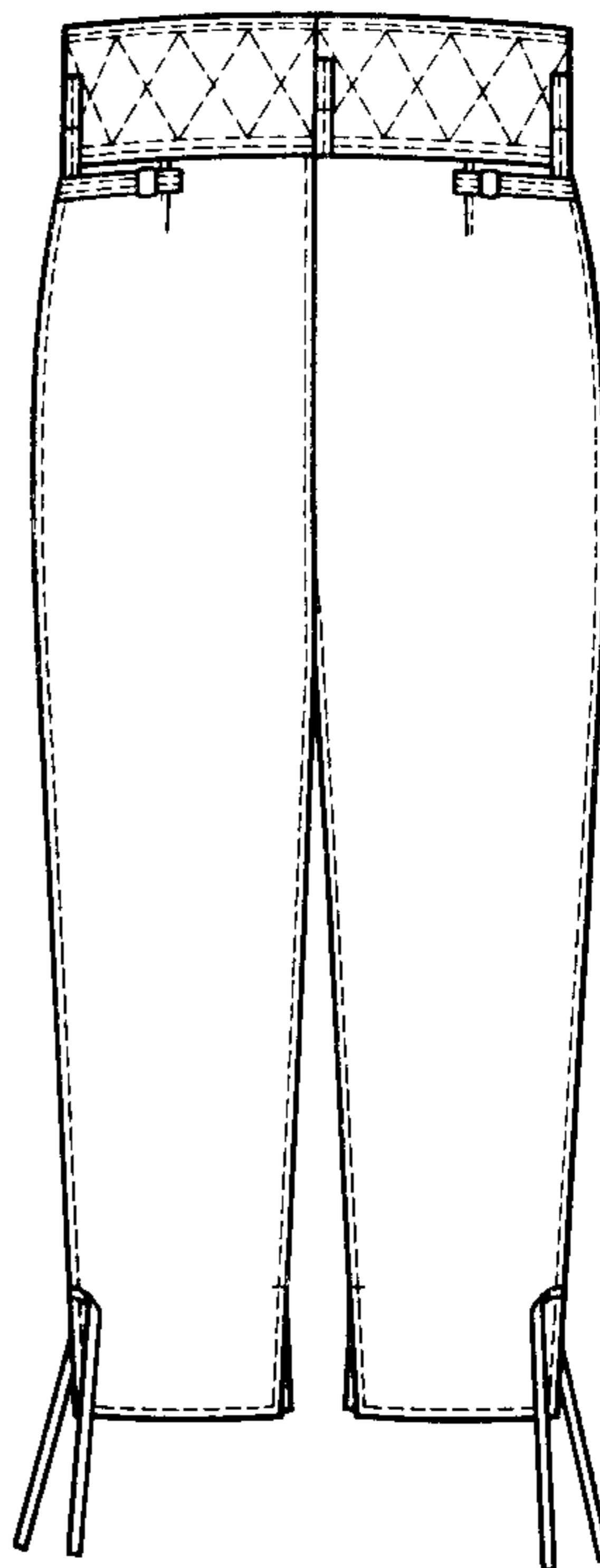
Тип А



Черт. 1

(Измененная редакция, Изм. № 1).

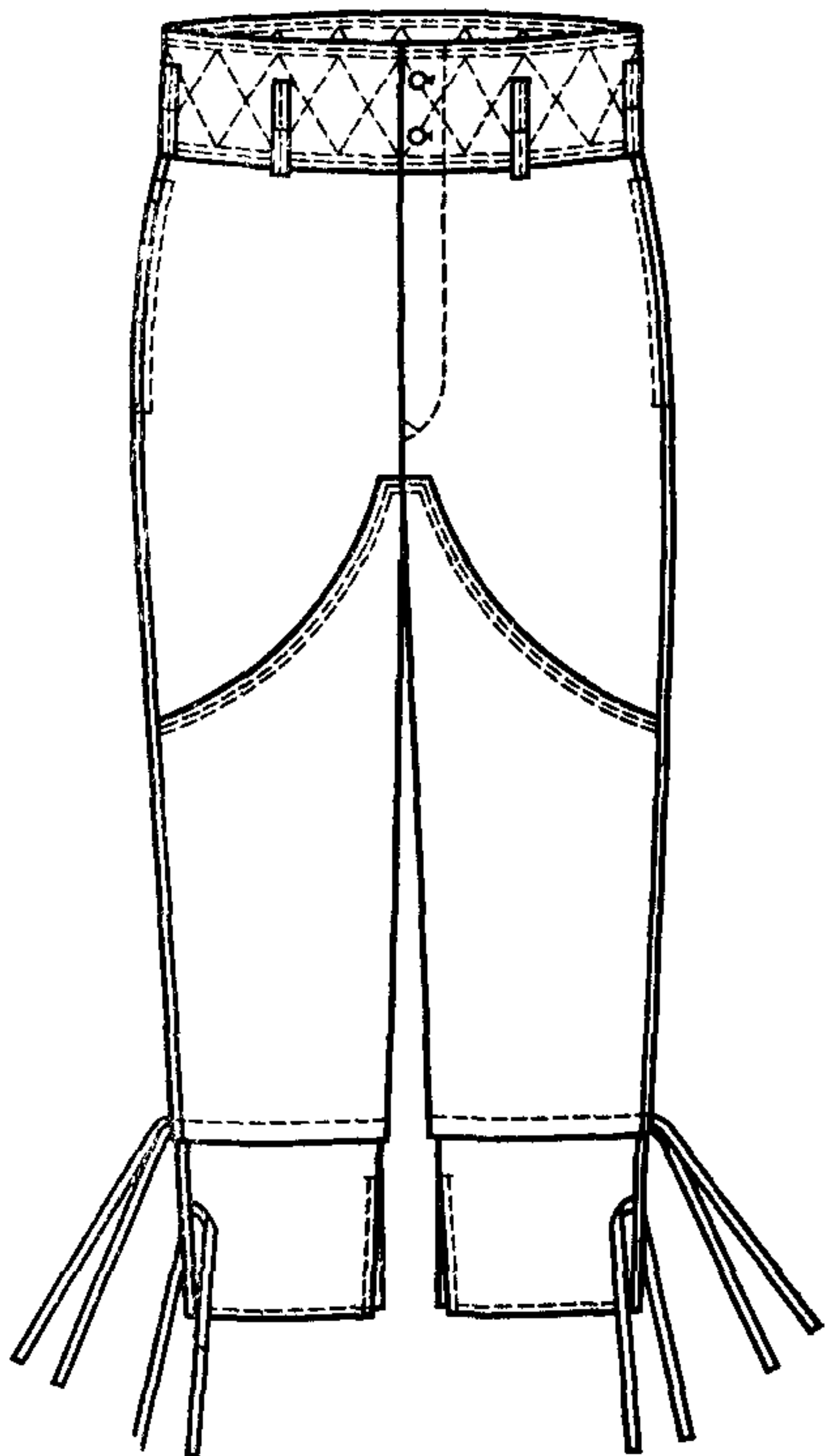
Тип А



Черт. 2

(Измененная редакция, Изм. № 1).

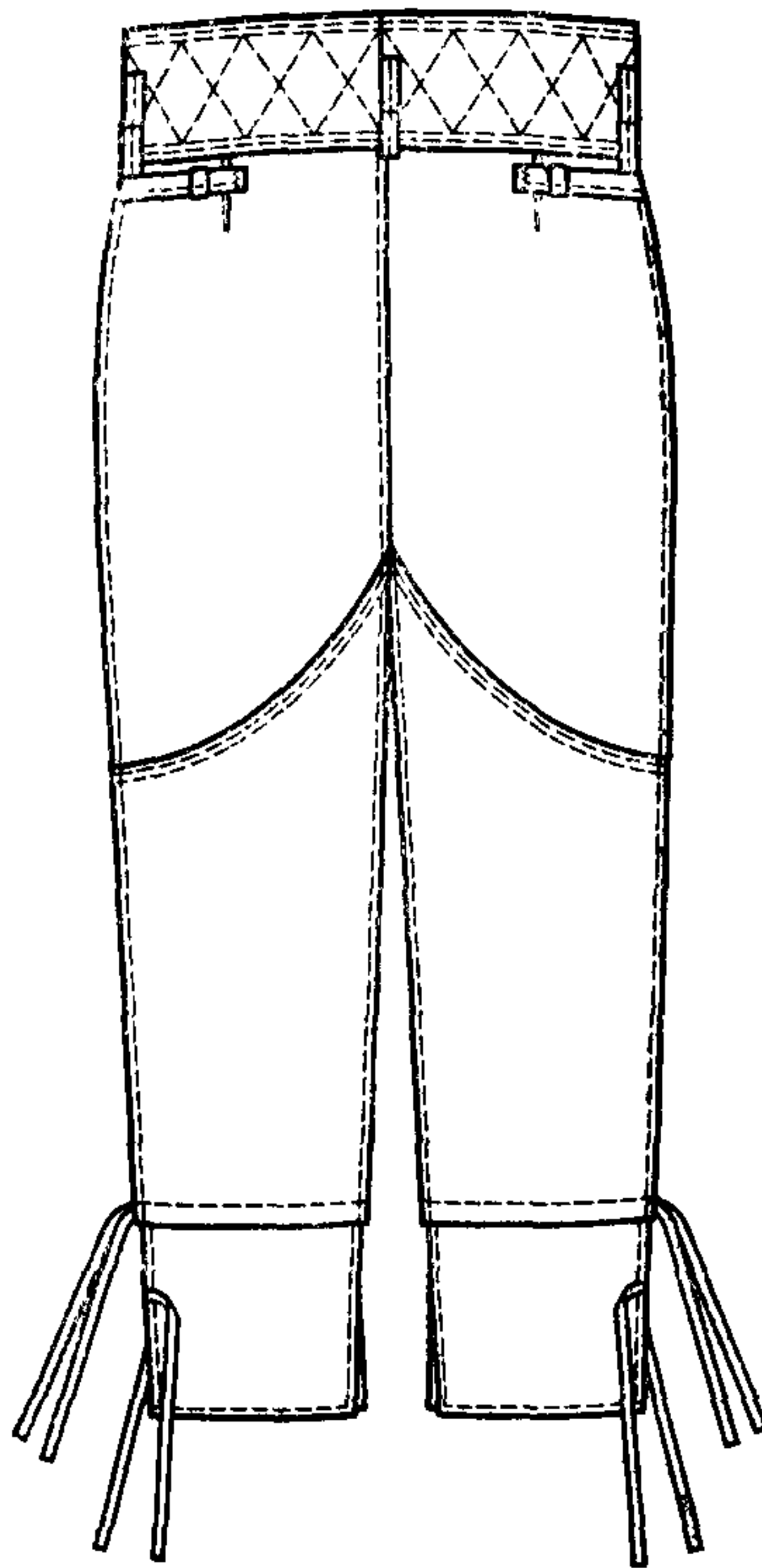
Тип Б



Черт. 3

(Измененная редакция, Изм. № 1).

Тип Б



Черт. 4

(Измененная редакция, Изм. № 1).

Таблица 1

Номер измерения на чертеже	Наименование измерения	Тип	Рост	Обхват груди									Допускаемое отклонение
				см									
				88	92	96	100	104	108	112	116	120	
1	Длина по боковому шву от шва притачивания пояса до низа	А, Б	158	86,5	86,5	86,5	86,5	86,5	86,5	86,5	86,5	86,5	±1,0
			164	91,0	91,0	91,0	91,0	91,0	91,0	91,0	91,0	91,0	
			170	95,5	95,5	95,5	95,5	95,5	95,5	95,5	95,5	95,5	
			176	100,0	100,0	100,0	100,0	100,0	100,0	100,0	100,0	100,0	
			182	104,5	104,5	104,5	104,5	104,5	104,5	104,5	104,5	104,5	
			188	109,0	109,0	109,0	109,0	109,0	109,0	109,0	109,0	109,0	
2	Длина по шаговому шву от среднего шва до низа	А, Б	158	64,0	63,5	63,0	62,5	62,0	61,5	61,0	60,5	60,0	±1,0
			164	67,5	67,0	66,5	66,0	65,5	65,0	64,5	64,0	63,5	
			170	71,0	70,5	70,0	69,5	69,0	68,5	68,0	67,5	67,0	
			176	74,5	74,0	73,5	73,0	72,5	72,0	71,5	71,0	70,5	
			182	78,0	77,5	77,0	76,5	76,0	75,5	75,0	74,5	74,0	
			188	81,5	81,0	80,5	80,0	79,5	79,0	78,5	78,0	77,5	
3	Ширина на уровне среднего шва	А, Б	150	35,2	36,4	37,6	38,8	40,0	41,2	42,4	43,6	44,8	±1,0
			164	35,6	36,8	38,0	39,2	40,4	41,6	42,8	44,0	45,2	
			170	36,0	37,2	38,4	39,6	40,8	42,0	43,2	44,4	45,6	
			176	36,4	37,6	38,8	40,0	41,2	42,4	43,6	44,8	46,0	
			182	36,8	38,0	39,2	40,4	41,6	42,8	44,0	45,2	46,4	
			188	37,2	38,4	39,6	40,8	42,0	43,2	44,4	45,6	46,8	
4	Ширина на уровне колена	А, Б	158	22,4	23,2	24,0	24,8	25,6	26,4	27,2	28,0	28,8	±0,5
			164	22,8	23,6	24,4	25,2	26,0	26,8	27,6	28,4	29,2	
			170	23,2	24,0	24,8	25,6	26,4	27,2	28,0	28,8	29,6	
			176	23,6	24,4	25,2	26,0	26,8	27,6	28,4	29,2	30,0	
			182	24,0	24,8	25,6	26,4	27,2	28,0	28,8	29,6	30,4	
			188	24,4	25,2	26,0	26,8	27,6	28,4	29,2	30,0	30,8	

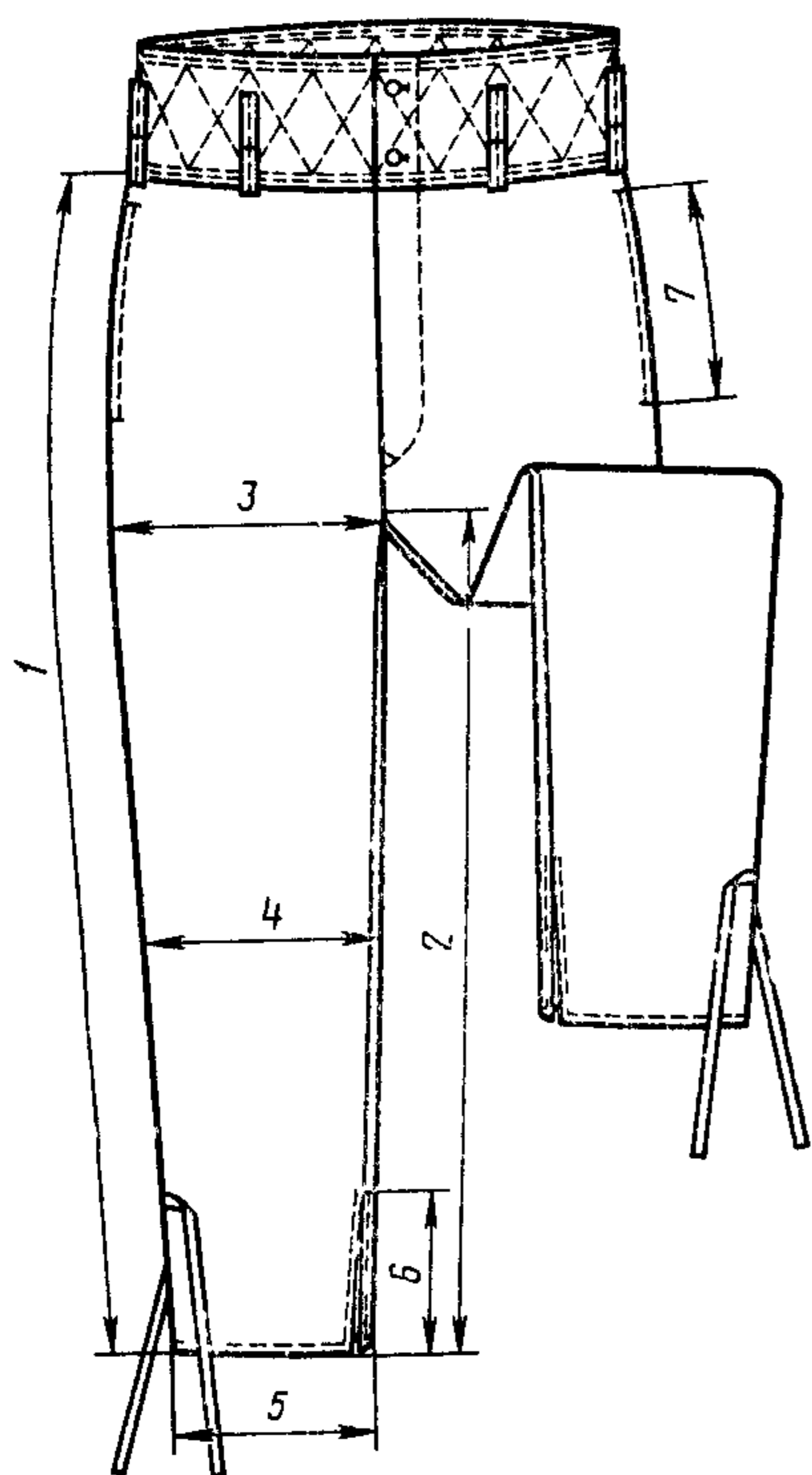
см

Номер измерения на чертеже	Наименование измерения	Тип	Рост	Обхват груди									Допускаемое отклонение
				88	92	96	100	104	108	112	116	120	
5	Ширина внизу	А, Б	158—188	16,5	17,0	17,5	18,0	18,5	19,0	19,5	20,0	20,5	±0,5
6	Длина разреза шлицы	А, Б	158—188	16,0	16,0	16,0	16,0	16,0	16,0	16,0	16,0	16,0	±0,5
7	Длина входа в карман	А, Б	158—188	16,0	16,0	16,0	16,5	16,5	16,5	17,0	17,0	17,0	±0,3
8	Длина половины пояса	А, Б	158—188	42,0	44,0	46,0	48,0	50,0	52,0	54,0	56,0	58,0	±1,0
9	Ширина пояса	А, Б	158—188	13,0	13,0	13,0	13,0	13,0	13,0	13,0	13,0	13,0	±0,5
10	Длина большого хлястика	А, Б	158—188	12,5	12,5	12,5	12,5	12,5	12,5	12,5	12,5	12,5	±0,3
11	Ширина большого хлястика	А, Б	158—188	2,2	2,2	2,2	2,2	2,2	2,2	2,2	2,2	2,2	±0,2
12	(Исключен, Изм. № 1).												
13	Длина малого хлястика	А, Б	158—188	3,0	3,0	3,0	3,0	3,0	3,0	3,0	3,0	3,0	±0,3
14	Ширина малого хлястика	А, Б	158—188	2,0	2,0	2,0	2,0	2,0	2,0	2,0	2,0	2,0	±0,2
15	Длина шлевки	А, Б	158—188	9,0	9,0	9,0	9,0	9,0	9,0	9,0	9,0	9,0	±0,3

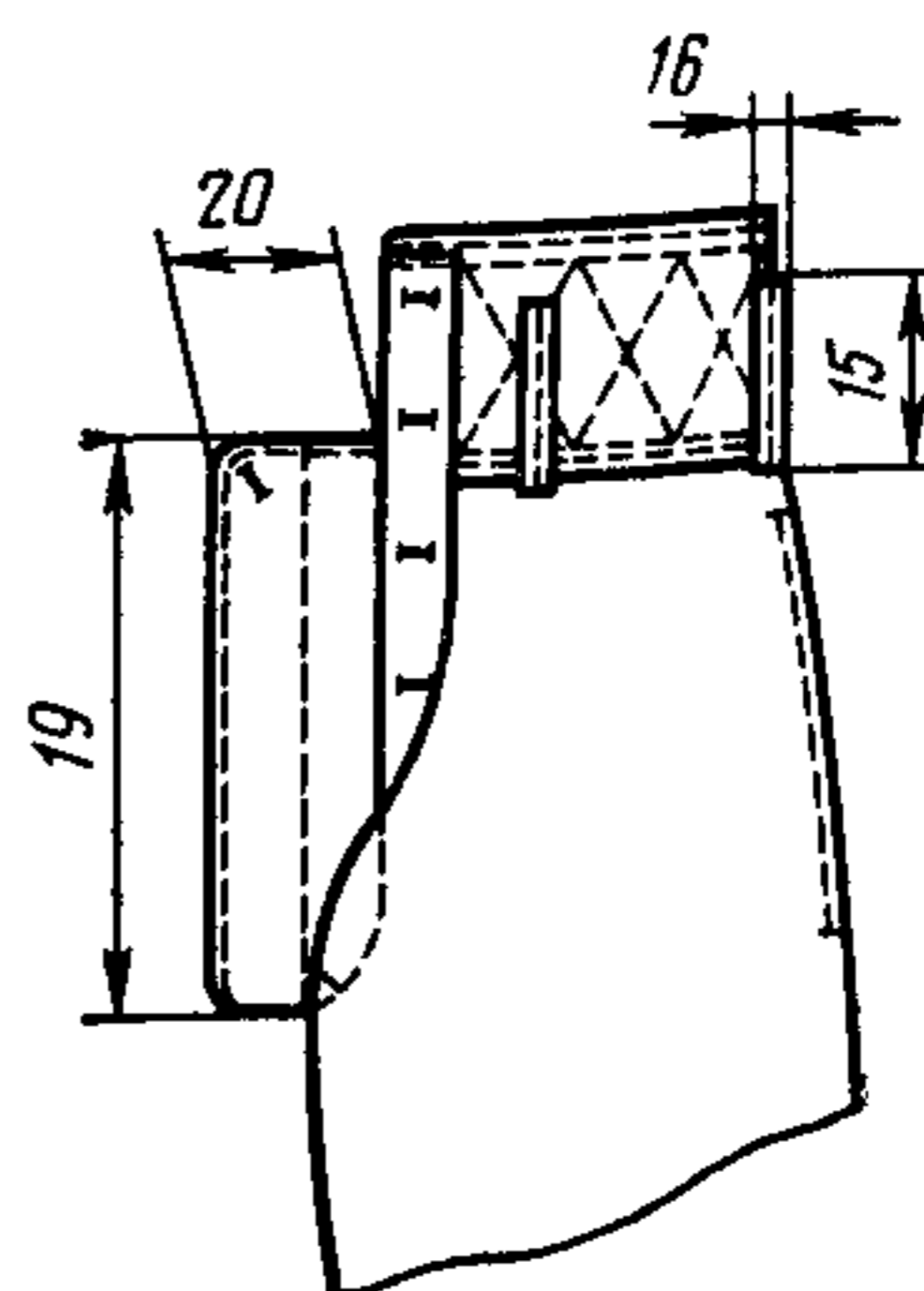
Номер измерения на чертеже	Наименование измерения	Тип	Рост	Обхват груди									Допускаемое отклонение
				см									
				88	92	96	100	104	108	112	116	120	
16	Ширина шлевки	А, Б	158—188	1,5	1,5	1,5	1,5	1,5	1,5	1,5	1,5	1,5	±0,2
17	Длина подкладки бокового кармана	А, Б	158—164	35,0	35,0	35,0	35,0	35,0	35,0	35,0	35,0	35,0	±0,5
			170—176	36,0	36,0	36,0	36,0	36,0	36,0	36,0	36,0		
			182—188	37,0	37,0	37,0	37,0	37,0	37,0	37,0	37,0		
18	Ширина подкладки бокового кармана	А, Б	158—188	17,5	17,5	17,5	18,5	18,5	18,5	19,5	19,5	19,5	±0,5
19	Длина утеплительного клапана	А, Б	158	25,5	26,0	26,5	27,0	27,5	28,0	28,5	29,0	29,5	±0,5
			164	26,5	27,0	27,5	28,0	28,5	29,0	29,5	30,0	30,5	
			170	27,5	28,0	28,5	29,0	29,5	30,0	30,5	31,0	31,5	
			176	28,5	29,0	29,5	30,0	30,5	31,0	31,5	32,0	32,5	
			182	29,5	30,0	30,5	31,0	31,5	32,0	32,5	33,0	33,5	
			188	30,5	31,0	31,5	32,0	32,5	33,0	33,5	34,0	34,5	
20	Ширина утеплительного клапана	А, Б	158—188	10,0	10,0	10,0	10,0	10,0	10,0	10,0	10,0	10,0	±0,3
21	Длина передних лей	Б	158	50,1	49,7	49,3	48,9	48,5	48,1	47,7	47,3	46,9	±1,0
			164	53,6	53,2	52,8	52,4	52,0	51,6	51,2	50,8	50,4	
			170	57,1	56,7	56,3	55,9	55,5	55,1	54,7	54,3	53,9	
			176	60,6	60,2	59,8	59,4	59,0	58,6	58,2	57,8	57,4	
			182	64,1	63,7	63,3	62,9	62,5	62,1	61,7	61,3	60,9	
			188	67,6	67,2	66,8	66,4	66,0	65,6	65,2	64,8	64,4	

Номер измерения на чертеже	Наименование измерения	Тип	Рост	Обхват груди									Допус- каемое откло- нение
				см									
				88	92	96	100	104	108	112	116	120	
22	Длина передних и задних лей по боковому шву	Б	158	27,5	27,0	26,5	26,0	25,5	25,0	24,5	24,0	23,5	±1,0
			164	31,0	30,5	30,0	29,5	29,0	28,5	28,0	27,5	27,0	
			170	34,5	34,0	33,5	33,0	32,5	32,0	31,5	31,0	30,5	
			176	38,0	37,5	37,0	36,5	36,0	35,5	35,0	34,5	34,0	
			182	41,5	41,0	40,5	40,0	39,5	39,0	38,5	38,0	37,5	
			188	45,0	44,5	44,0	43,5	43,0	42,5	42,0	41,5	41,0	
23	Длина передних и задних лей по шаговому шву	Б	158	48,6	48,1	47,6	47,1	46,6	46,1	45,6	45,1	44,6	±1,0
			164	52,1	51,6	51,1	50,6	50,1	49,6	49,1	48,6	48,1	
			170	55,6	55,1	54,6	54,1	53,6	53,1	52,6	52,1	51,6	
			176	59,1	58,6	58,1	57,6	57,1	56,6	56,1	55,6	55,1	
			182	62,6	62,1	61,6	61,1	60,6	60,1	59,6	59,1	58,6	
			188	66,1	65,6	65,1	64,6	64,1	63,6	63,1	62,6	62,1	
24	Ширина перед- них и задних лей вверху	Б	158—188	8,0	8,0	8,0	8,0	8,0	8,0	8,0	8,0	8,0	±0,5
25	Ширина лей внизу	Б	158—188	26,5	27,5	28,5	29,5	30,5	31,5	32,5	33,5	34,5	±0,5

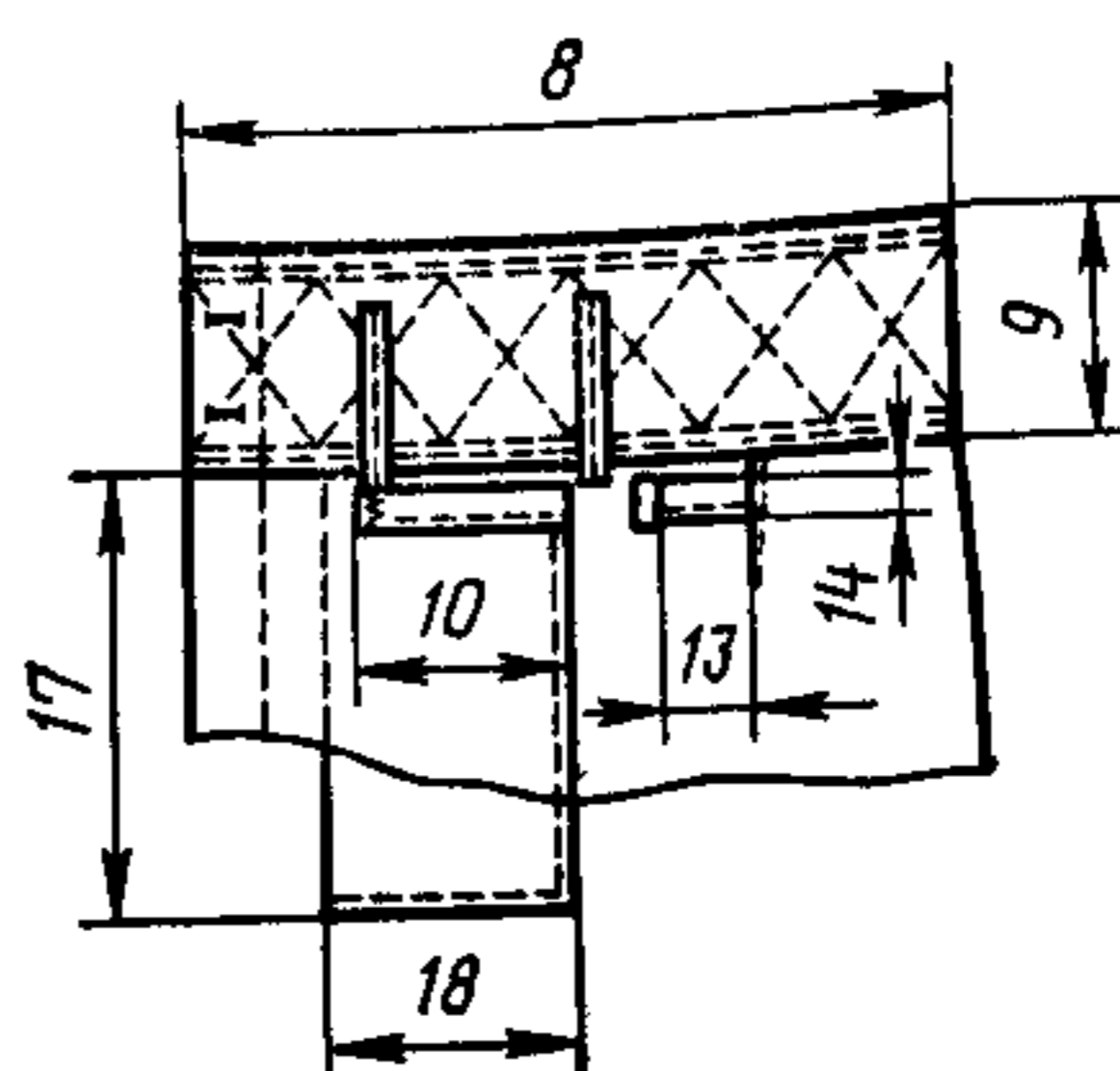
(Измененная редакция, Изм. № 1).



Черт. 5

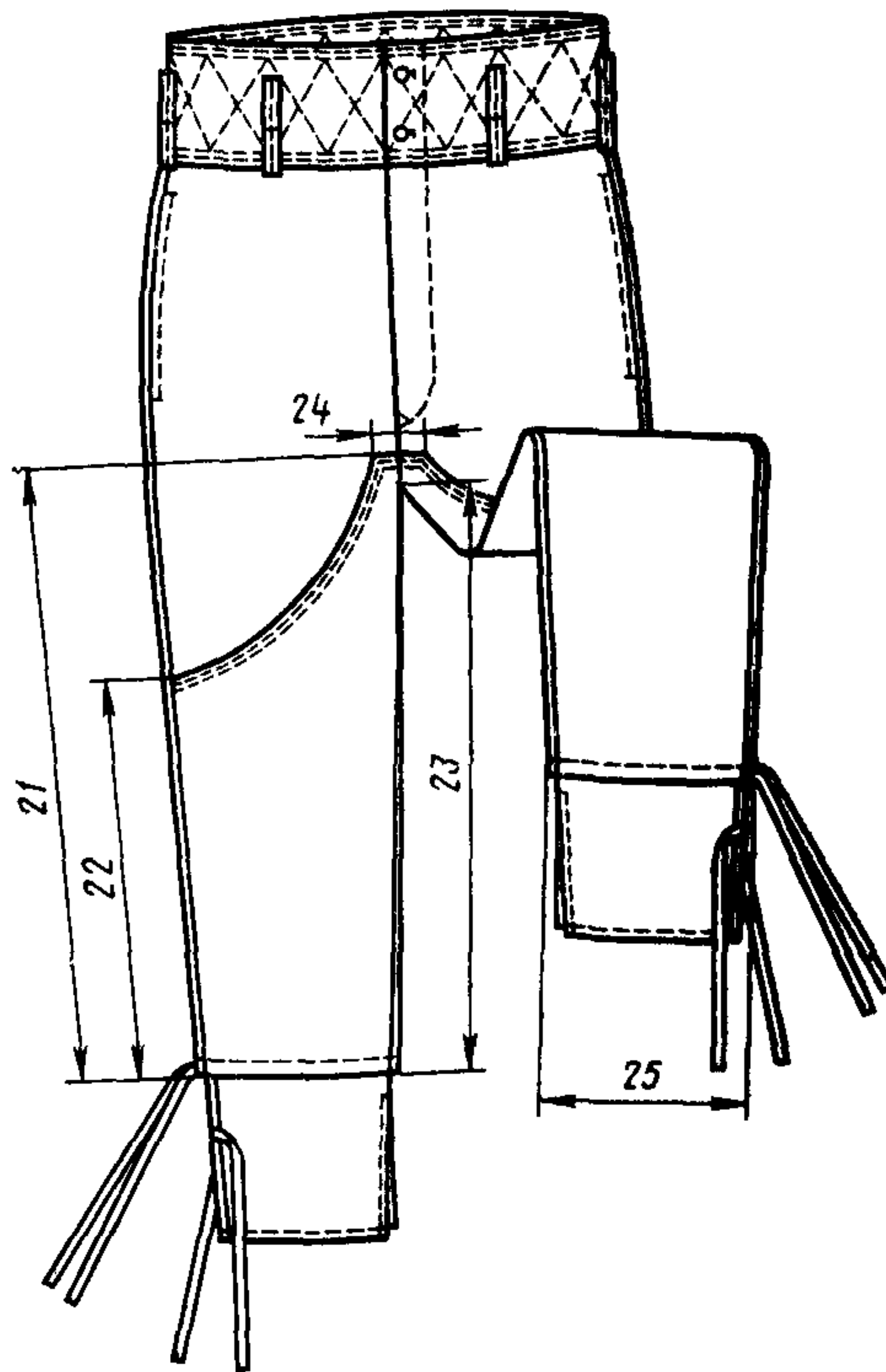


Черт. 6



Черт. 7

(Измененная редакция, Изм. № 1)



Черт. 8

(Измененная редакция, Изм. № 1).

2. ТЕХНИЧЕСКИЕ ТРЕБОВАНИЯ

2.1. Брюки по внешнему виду, ассортименту материалов и качеству изготовления должны соответствовать требованиям настоящего стандарта, технологии поузловой обработки военной одежды и утвержденному образцу.

2.2. М а т е р и а л ы

2.2.1. Брюки должны изготавливаться из материалов, указанных в табл. 2.

Т а б л и ц а 2

Наименование материала	Нормативно-техническая документация	Назначение материала
1. Ткань плащевая гладкокрашенная с водоотталкивающей пропиткой (арт. 3277) защитного и темно-серого цвета	ГОСТ 9009—77	Для верха брюк, обтачек и подзоров боковых карманов, пояса, хлястиков и лей
2. Кирза двуслойная (арт. 6767, 6882)	ГОСТ 19196—80, нормативно-техническая документация	То же
3. Полотно башмачное с водоотталкивающей пропиткой (арт. 7033, 6987) защитного и темно-серого цвета	ГОСТ 19196—80, нормативно-техническая документация	»
4. Байка (арт. 1675, 1652) защитного и темно-серого цвета	ГОСТ 7259—77	Для подкладки передних и задних половинок брюк, утеплительного клапана, прокладки под металлическую петлю
5. Ткань карманная гладкокрашенная № 5 (арт. 3848) защитного и темно-серого цвета	ГОСТ 7896—76	Для подкладки карманов
6. Бязь гладкокрашенная (арт. 115, 142)	ГОСТ 11680—76, нормативно-техническая документация	Для обтачек гульфика, откоска, левой передней половинки брюк
7. Бортовая ткань малоусадочная (арт. 10110, 10111, 10114, 10116, 10178)	ГОСТ 5665—77, нормативно-техническая документация	Для прокладки в откосок брюк
8. Вата хлопчатобумажная одежная и швейная	ГОСТ 5679—74	Для утепляющей прокладки брюк, утеплительного клапана и пояса брюк
9. Ватин хлопчатобумажный холстопршивной	ГОСТ 19008—82	Для утепляющей прокладки брюк типа А, утеплительного клапана типов А, Б
10. Марля суровая (арт. 6491, 6459)	ГОСТ 11109—74	Для утепляющей прокладки из ваты
11. Лента завязочная хлопчатобумажная шириной 15 мм защитного и темно-серого цвета	По технической документации	Для завязывания брюк внизу

Продолжение табл. 2

Наименование материала	Нормативно-техническая документация	Назначение материала
12 Лента полульняная шириной 9—12 мм	По технической документации	Для крепления крючка и петли
13. Ткань кромочная клеевая арт. 75	То же	Для прокладывания в карман
14. Нитки хлопчатобумажные швейные в цвет ткани верха: 11 текс×3×2	ГОСТ 6309—80	Для изготовления брюк, обметывания петель и пришивания пуговиц на специальной машине
21 текс×3		Для выстегивания утепляющей прокладки
16,5 текс×3×2		Для пришивания крючков и петель
15. Пуговицы пластмассовые защитного и темно-серого цвета диаметром 17 мм	По нормативно-технической документации	Для застегивания брюк
16. Крючок и петля металлические № 4 тип II, с последующей лакировкой	То же	Для застегивания пояса
17 Пряжка металлическая	»	Для хлястиков

Примечания:

1. По согласованию с заказчиком допускается применять другие материалы по качеству не ниже указанных в табл. 2.

2. Ткань и фурнитура защитного цвета предназначаются для изготовления брюк для СА и КГБ, темно-серого цвета — для МВД.

(Измененная редакция, Изм. № 1).

2.3. Внешний вид

2.3.1 Брюки типа А с карманами в боковых швах, с притачным поясом, выстеганным сквозной строчкой по форме ромба, с хлястиками на задних половинках, с застежкой на крючок и петлю и пять пуговиц, две из которых на поясе. Пояс брюк с пятью шлевками: две посередине передних половинок, две у боковых швов задних половинок и одна на правой задней половинке брюк у среднего шва. Карманы с отделочной строчкой на расстоянии 0,5 см от края.

С внутренней стороны левой передней половинки настроен утеплительный клапан.

Низ брюк со шлицами в шаговых швах и лентой, настроенной по боковым швам.

(Измененная редакция, Изм. № 1).

2.3.2. Брюки типа Б в отличие от брюк типа А с отлетными леями со шлицами в боковых швах.

2.4. Основные требования к изготовлению

2.4.1. Брюки должны изготавливаться в соответствии с основами промышленных методов обработки форменной одежды, белья и головных уборов для военнослужащих с учетом особенностей обработки.

(Измененная редакция, Изм. № 1).

2.4.2. Раскрой деталей брюк — по ГОСТ 20757—75.

2.4.3. Сортность готовых брюк — по ГОСТ 11259—79.

2.4.4. Особенности обработки, пособие для построения чертежей лекал брюк, спецификация деталей и норма расхода ваты приведены в рекомендуемых приложениях 1—4.

3. ПРАВИЛА ПРИЕМКИ И МЕТОДЫ КОНТРОЛЯ

3.1. Правила приемки и методы контроля брюк — по ГОСТ 4103—82.

4. МАРКИРОВКА, УПАКОВКА, ТРАНСПОРТИРОВАНИЕ И ХРАНЕНИЕ

4.1. Маркировка, упаковка и транспортирование брюк — по ГОСТ 19159—73.

4.2. **(Исключен, Изм. № 1).**

4.3. Брюки должны храниться в закрытых проветриваемых помещениях на расстоянии не менее 1 м от отопительных приборов.

ПРИЛОЖЕНИЕ 1
Рекомендуемое

ОСОБЕННОСТИ ОБРАБОТКИ

1. Концы карманов закрепляют по ширине рамки тройной строчкой и на специальной машине.

2. Боковые, шаговые, средний швы брюк настрачивают на расстоянии 0,5 см от шва стачивания.

3. Отделочную строчку по левой половинке брюк прикладывают на расстоянии 4,5 см от края застежки, выполняя внизу закрепку по форме треугольника.

4. Утеплительный клапан настрачивают на подкладку с внутренней стороны левой передней половинки на расстоянии 6 см от края.

5. Вытачки на задних половинках верха брюк стачивают и настрачивают на расстоянии 0,2 см от шва стачивания, располагая шов в сторону среднего шва.

6. Шлевки настрачивают тремя поперечными строчками на расстоянии 0,2 см от концов и посередине длины шлевки. Концы шлевок располагают на расстоянии 4,5—5 см от верхнего края пояса и 1 см ниже шва притачивания пояса.

7. Ватин на подкладку настилают в два слоя: первый — по всей подкладке, не настилая до низа брюк 25—28 см, второй — до уровня колена и на расстоянии 10—12 см от среднего шва и верхней части шагового шва.

Вату настилают на подкладку, постепенно уменьшая толщину настила к низу, не настилая до низа брюк 25—28 см. Вату, покрытую марлей, прострачивают вместе с подкладкой строчками, параллельными боковому шву. Строчки должны заканчиваться на расстоянии 15 см от низа.

В пояс брюк и утеплительный клапан допускается использовать ватин.

8. Подкладку брюк с утепляющей прокладкой прострачивают долевыми строчками с расстоянием между ними 6 см при использовании ваты и 11—12 см при использовании ватина.

9. Пояс брюк прострачивают по верхнему и нижнему краям двумя параллельными строчками с расстоянием между ними 1 см и 0,1—0,2 см от края и выстеживают ромбообразными строчками с расстоянием между вершинами углов 7,0 см.

(Измененная редакция, Изм. № 1).

10. Петли обметывают:

на поясе две петли на расстоянии 3 см от верхнего края и шва притачивания пояса и 1,5 см от конца;

на гульфике три петли: верхнюю на расстоянии 4 см от шва притачивания пояса; нижнюю — на расстоянии 4 см от закрепки застежки, среднюю — на равном расстоянии между петлями;

на утеплительном клапане — одну петлю на верхнем конце клапана под углом 45° и на расстоянии 1 см от угла.

11. Пуговицы пришивают соответственно расположению петель.

12. Боковые и шаговые срезы лей брюк обметывают и стачивают шириной шва 1 см и настрачивают на расстоянии 0,5 см от шва стачивания.

13. Верхние края лей настрачивают двумя строчками: на расстоянии 0,2 см от края и 0,5 см одна от другой.

14. Низ лей обрабатывают швом вподгибку с закрытым срезом шириной 2,5 см.

15. Допускаются:

несоблюдение симметрии ромба по среднему шву при выстрачивании пояса; концы хлястиков обрабатывать на полуавтомате для обметывания петель; откосок, цельнокроенный с передней половинкой брюк.

(Введен дополнительно, Изм. № 1).

ПОСОБИЕ
для построения чертежей лекал брюк

см

Обозначение конструктивных линий на чертеже	Тип	Рост	Обхват груди								
			88	92	96	100	104	108	112	116	120
Передняя половинка (черт. 1)											
<i>ТЯ</i>	А, Б	158	24,0	24,5	25,0	25,5	26,0	26,5	27,0	27,5	28,0
		164	25,0	25,5	26,0	26,5	27,0	27,5	28,0	28,5	29,0
		170	26,0	26,5	27,0	27,5	28,0	28,5	29,0	29,5	30,0
		176	27,0	27,5	28,0	28,5	29,0	29,5	30,0	30,5	31,0
		182	28,0	28,5	29,0	29,5	30,0	30,5	31,0	31,5	32,0
		188	29,0	29,5	30,0	30,5	31,0	31,5	32,0	32,5	33,0
<i>ТК</i>	А, Б	158	55,5	55,5	55,5	55,5	55,5	55,5	55,5	55,5	55,5
		164	58,0	58,0	58,0	58,0	58,0	58,0	58,0	58,0	58,0
		170	60,5	60,5	60,5	60,5	60,5	60,5	60,5	60,5	60,5
		176	63,0	63,0	63,0	63,0	63,0	63,0	63,0	63,0	63,0
		182	65,5	65,5	65,5	65,5	65,5	65,5	65,5	65,5	65,5
		188	68,0	68,0	68,0	68,0	68,0	68,0	68,0	68,0	68,0
<i>ТН</i>	А, Б	158	90,0	90,0	90,0	90,0	90,0	90,0	90,0	90,0	90,0
		164	94,5	94,5	94,5	94,5	94,5	94,5	94,5	94,5	94,5
		170	99,0	99,0	99,0	99,0	99,9	99,9	99,0	99,0	99,0
		176	103,5	103,5	103,5	103,5	103,5	103,5	103,5	103,5	103,5
		182	108,0	108,0	108,0	108,0	108,0	108,0	108,0	108,0	108,0
		188	112,5	112,5	112,5	112,5	112,5	112,5	112,5	112,5	112,5
<i>ТТ₁</i>	А, Б	158—188	12,6	13,0	13,4	13,8	14,2	14,6	15,0	15,4	15,8
<i>Т₁Т₂</i>	А, Б	158—188	21,2	22,2	23,2	24,2	25,2	26,2	27,2	28,2	29,2
<i>Я₁Я₂</i>	А, Б	158—188	14,9	15,5	16,1	16,7	17,3	17,9	18,5	19,1	19,7
<i>СС₁</i>	А, Б	158—188	1,1	1,2	1,3	1,4	1,5	1,6	1,7	1,8	1,9
<i>Я₁Я₂</i>	А, Б	158—188	25,0	26,0	27,0	28,0	29,0	30,0	31,0	32,0	33,0
<i>Я₂Я₃</i>	А, Б	158—188	6,2	6,4	6,6	6,8	7,0	7,2	7,4	7,6	7,8

см

Обозначение конструктивных линий на чертеже	Тип	Рост	Обхват груди								
			88	92	96	100	104	108	112	116	120
$Я_2Я_4$ $Я_2С$	А, Б	158—188	4,0	4,2	4,4	4,6	4,8	5,0	5,2	5,4	5,6
	А, Б	158	9,6	10,0	10,4	10,8	11,2	11,6	12,0	12,4	12,8
		164	10,0	10,4	10,8	11,2	11,6	12,0	12,4	12,8	13,2
		170	10,4	10,8	11,2	11,6	12,0	12,4	12,8	13,2	13,6
		176	10,8	11,2	11,6	12,0	12,4	12,8	13,2	13,6	14,0
		182	11,2	11,6	12,0	12,4	12,8	13,2	13,6	14,0	14,4
		188	11,6	12,0	12,4	12,8	13,2	13,6	14,0	14,4	14,8
$КК_1=КК_2$ $НН_1=НН_2$	А, Б	158—188	11,4	11,8	12,2	12,6	13,0	13,4	13,8	14,2	14,6
	А, Б	158—188	8,1	8,4	8,7	9,0	9,3	9,6	9,9	10,2	10,5

Задняя половинка (черт. 2)

ТЯ	А, Б	158	24,0	24,5	25,0	25,5	26,0	26,5	27,0	27,5	28,0
		164	25,0	25,5	26,0	26,5	27,0	27,5	28,0	28,5	29,0
		170	26,0	26,5	27,0	27,5	28,0	28,5	29,0	29,5	30,0
		176	27,0	27,5	28,0	28,5	29,0	29,5	30,0	30,5	31,0
		182	28,0	28,5	29,0	29,5	30,0	30,5	31,0	31,5	32,0
		188	29,0	29,5	30,0	30,5	31,0	31,5	32,0	32,5	33,0
		ТК	А, Б	158	55,0	55,0	55,0	55,0	55,0	55,0	55,0
164	57,5			57,5	57,5	57,5	57,5	57,5	57,5	57,5	57,5
170	60,0			60,0	60,0	60,0	60,0	60,0	60,0	60,0	60,0
176	62,5			62,5	62,5	62,5	62,5	62,5	62,5	62,5	62,5
182	65,0			65,0	65,0	65,0	65,0	65,0	65,0	65,0	65,0
188	67,5			67,5	67,5	67,5	67,5	67,5	67,5	67,5	67,5
ТН	А, Б	158	89,3	89,3	89,3	89,3	89,3	89,3	89,3	89,3	89,3
		164	93,8	93,8	93,8	93,8	93,8	93,8	93,8	93,8	93,8
		170	98,3	98,3	98,3	98,3	98,3	98,3	98,3	98,3	98,3
		176	102,8	102,8	102,8	102,8	102,8	102,8	102,8	102,8	102,8
		182	107,3	107,3	107,3	107,3	107,3	107,3	107,3	107,3	107,3
		188	111,8	111,8	111,8	111,8	111,8	111,8	111,8	111,8	111,8

см

Обозначение конструктивных линий на чертеже	Тип	Рост	Обхват груди								
			88	92	96	100	104	108	112	116	120
$ТТ_1$	А, Б	158—188	5,2	5,3	5,4	5,5	5,6	5,7	5,8	5,9	6,9
$Т_1Т_2$	А, Б	158—188	6,6	6,8	7,0	7,2	7,4	7,6	7,8	8,0	8,2
$Т_2Т_3$	А, Б	158—188	26,8	27,8	28,8	29,8	30,8	31,8	32,8	33,8	34,8
$ЯЯ_1$	А, Б	158—188	20,2	21,0	21,8	22,6	23,4	24,2	25,0	25,8	26,6
$Я_1Я_2$	А, Б	158—188	32,7	33,8	34,9	36,0	37,1	38,2	39,3	40,4	41,5
$Я_2Я_3$	А, Б	158—188	9,6	10,4	11,2	12,0	12,8	13,6	14,4	15,2	16,0
$Я_2Я_4$	А, Б	158—188	15,4	15,8	16,2	16,6	17,0	17,4	17,8	18,2	18,6
$аа_3$	А, Б	158—188	3,4	3,5	3,6	3,7	3,8	3,9	4,0	4,1	4,2
$Я_4Я_5$	А, Б	158—188	1,1	1,2	1,3	1,4	1,5	1,6	1,7	1,8	1,9
$КК_1=КК_2$	А, Б	158—188	15,0	15,4	15,8	16,2	16,6	17,0	17,4	17,8	18,2
$НН_1=НН_2$	А, Б	158—188	10,1	10,4	10,7	11,0	11,3	11,6	11,9	12,2	12,5

Пояс (черт. 3)

$1-2=3-4$	А, Б	158—188	46,5	48,5	50,5	52,5	54,5	56,5	58,5	60,5	62,5
$1-3=2-4$	А, Б	158—188	15,2	15,2	15,2	15,2	15,2	15,2	15,2	15,2	15,2
$1-5=3-6$	А, Б	158—188	21,0	22,0	23,0	24,0	25,0	26,0	27,0	28,0	29,0
$4-7$	А, Б	158—188	1,5	1,5	1,5	1,5	1,5	1,5	1,5	1,5	1,5
$7-8=2-9$	А, Б	158—188	2,1	2,1	2,1	2,1	2,1	2,1	2,1	2,1	2,1

Гульфик (черт. 4)

1—2	А, Б	158	36,0	36,5	37,0	37,5	38,0	38,5	39,0	39,5	40,0
		164	37,0	37,5	38,0	38,5	39,0	39,5	40,0	40,5	41,0
		170	38,0	38,5	39,0	39,5	40,0	40,5	41,0	41,5	42,0
		176	39,0	39,5	40,0	40,5	41,0	41,5	42,0	42,5	43,0
		182	40,0	40,5	41,0	41,5	42,0	42,5	43,0	43,5	44,0
		188	41,0	41,5	42,0	42,5	43,0	43,5	44,0	44,5	45,0

см

Обозначение конструктивных линий на чертеже	Тип	Рост	Обхват груди								
			88	92	96	100	104	108	112	116	120
Откосок (черт. 5)											
1—2	А, Б	158	36,8	37,3	37,8	38,3	38,8	39,3	39,8	40,3	40,8
		164	37,8	38,3	38,8	39,3	39,8	40,3	40,8	41,3	41,8
		170	38,8	39,3	39,8	40,3	40,8	41,3	41,8	42,3	42,8
		176	39,8	40,3	40,8	41,3	41,8	42,3	42,8	43,3	43,8
		182	40,8	41,3	41,8	42,3	42,8	43,3	43,8	44,3	44,8
		188	41,8	42,3	42,8	43,3	43,8	44,3	44,8	45,3	45,8
Утеплительный клапан (черт. 6)											
1—2	А, Б	158	27,0	27,5	28,0	28,5	29,0	29,5	30,0	30,5	31,0
		164	28,0	28,5	29,0	29,5	30,0	30,5	31,0	31,5	32,0
		170	29,0	29,5	30,0	30,5	31,0	31,5	32,0	32,5	33,0
		176	30,0	30,5	31,0	31,5	32,0	32,5	33,0	33,5	34,0
		182	31,0	31,5	32,0	32,5	33,0	33,5	34,0	34,5	35,0
		188	32,0	32,5	33,0	33,5	34,0	34,5	35,0	35,5	36,0
Хлястик (черт. 7)											
1—2=3—4	А, Б	158—188	15,3	15,3	15,3	15,3	15,3	15,3	15,3	15,3	15,3
1—3=2—4	А, Б	158—188	4,3	4,3	4,3	4,3	4,3	4,3	4,3	4,3	4,3
2—5	А, Б	158—188	1,2	1,2	1,2	1,2	1,2	1,2	1,2	1,2	1,2
4—7=5—6	А, Б	158—188	0,7	0,7	0,7	0,7	0,7	0,7	0,7	0,7	0,7
Обтачка кармана (черт. 8)											
1—2=3—4	А, Б	158—188	24,8	24,8	24,8	25,3	25,3	25,3	25,8	25,8	25,8
1—3=2—4	А, Б	158—188	5,6	5,6	5,6	5,6	5,6	5,6	5,6	5,6	5,6
4—5	А, Б	158—188	1,7	1,7	1,7	1,7	1,7	1,7	1,7	1,7	1,7
3—6	А, Б	158—188	0,8	0,8	0,8	0,8	0,8	0,8	0,8	0,8	0,8
2—7	А, Б	158—188	1,0	1,0	1,0	1,0	1,0	1,0	1,0	1,0	1,0

см

Обозначение конструктив- ных линий на чертеже	Тип	Рост	Обхват груди								
			88	92	96	100	104	108	112	116	120
Подзор кармана (черт. 9)											
1—2=3—4	А, Б	158—188	25,0	25,0	25,0	25,5	25,5	25,5	26,0	26,0	26,0
1—3=2—4	А, Б	158—188	6,3	6,3	6,3	6,3	6,3	6,3	6,3	6,3	6,3
4—5	А, Б	158—188	2,0	2,0	2,0	2,0	2,0	2,0	2,0	2,0	2,0
3—6	А, Б	158—188	1,0	1,0	1,0	1,0	1,0	1,0	1,0	1,0	1,0
2—7	А, Б	158—188	1,0	1,0	1,0	1,0	1,0	1,0	1,0	1,0	1,0
Подкладка кармана (черт. 10)											
1—2=3—4	А, Б	158—188	37,8	37,8	37,8	37,8	37,8	37,8	37,8	37,8	37,8
		170—176	38,8	38,8	38,8	38,8	38,8	38,8	38,8	38,8	38,8
		182—188	39,8	39,8	39,8	39,8	39,8	39,8	39,8	39,8	39,8
1—3=2—4	А, Б	158—188	19,0	19,0	19,0	20,0	20,0	20,0	21,0	21,0	21,0
3—5	А, Б	158—188	22,5	22,5	22,5	22,5	22,5	22,5	22,5	22,5	22,5
3—6	А, Б	158—188	3,4	3,4	3,4	3,4	3,4	3,4	3,4	3,4	3,4
4—7	А, Б	158—188	3,5	3,5	3,5	3,5	3,5	3,5	3,5	3,5	3,5
Лей передней половинки (черт. 11)											
Я ₃₃	Б	158—188	9,5	9,5	9,5	9,5	9,5	9,5	9,5	9,5	9,5
3—4	Б	158—188	1,9	2,0	2,1	2,2	2,3	2,4	2,5	2,6	2,7
Я ₁₅	Б	158—188	20,8	20,8	20,8	20,8	20,8	20,8	20,8	20,8	20,8
К8	Б	158	21,8	21,8	21,8	21,8	21,8	21,8	21,8	21,8	21,8
		164	23,8	23,8	23,8	23,8	23,8	23,8	23,8	23,8	23,8
		170	25,8	25,8	25,8	25,8	25,8	25,8	25,8	25,8	25,8
		176	27,8	27,8	27,8	27,8	27,8	27,8	27,8	27,8	27,8
		182	29,8	29,8	29,8	29,8	29,8	29,8	29,8	29,8	29,8
		188	31,8	31,8	31,8	31,8	31,8	31,8	31,8	31,8	31,8
8—9=8—10	Б	158—188	13,0	13,5	14,0	14,5	15,0	15,5	16,0	16,5	17,0

см

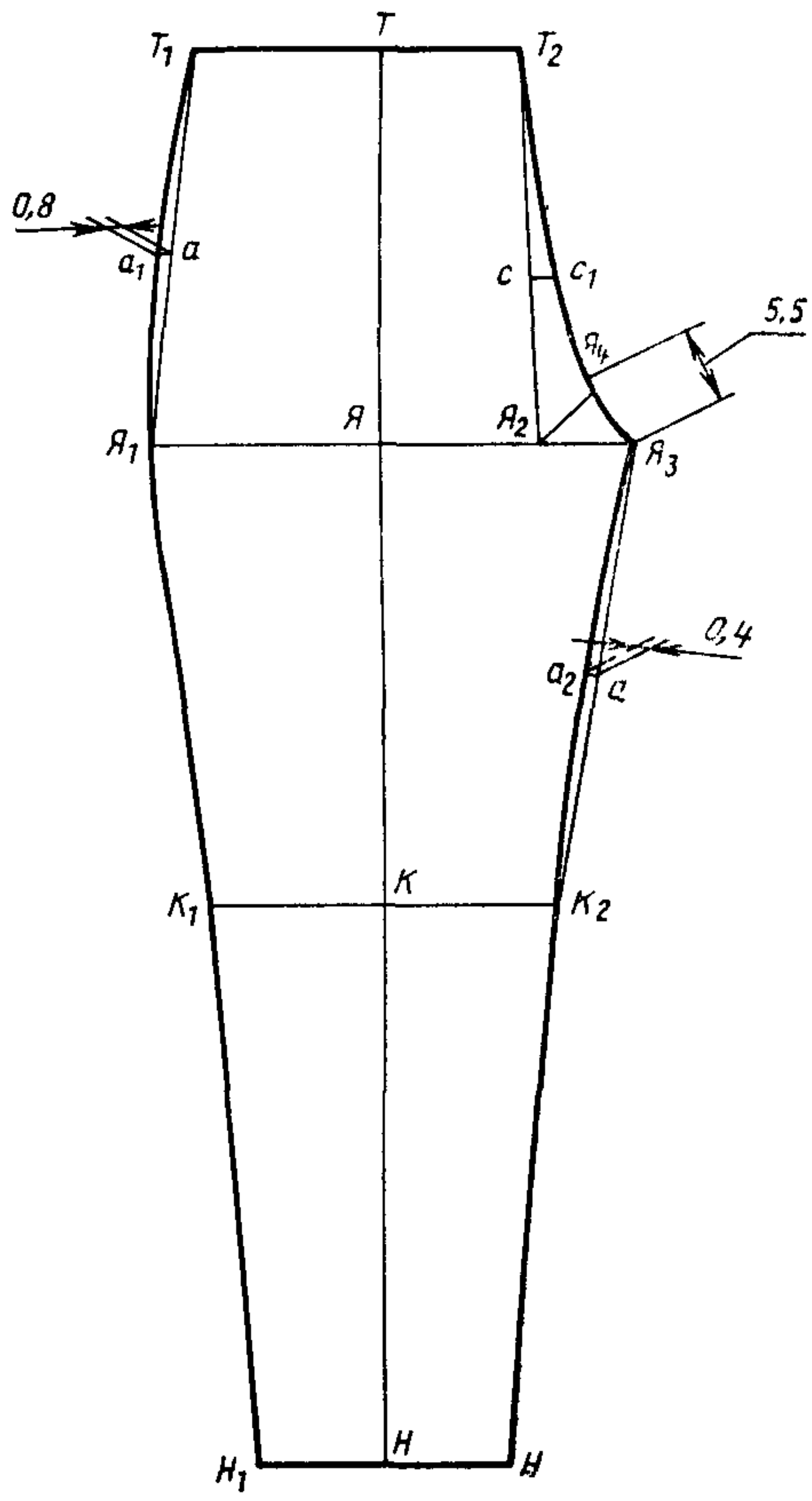
Обозначение конструктивных линий на чертеже	Тип	Рост	Обхват груди									
			88	92	96	100	104	108	112	116	120	
Леи задней половинки (черт. 12)												
<i>Я₄₃</i>	Б	158—188	9,5	9,5	9,5	9,5	9,5	9,5	9,5	9,5	9,5	9,5
<i>Я₁₅</i>	Б	158—188	20,8	20,8	20,8	20,8	20,8	20,8	20,8	20,8	20,8	20,8
<i>К8</i>	Б	158	21,8	21,8	21,8	21,8	21,8	21,8	21,8	21,8	21,8	21,8
		164	23,8	23,8	23,8	23,8	23,8	23,8	23,8	23,8	23,8	23,8
		170	25,8	25,8	25,8	25,8	25,8	25,8	25,8	25,8	25,8	25,8
		176	27,8	27,8	27,8	27,8	27,8	27,8	27,8	27,8	27,8	27,8
		182	29,8	29,8	29,8	29,8	29,8	29,8	29,8	29,8	29,8	29,8
8—9=8—10	Б	188	31,8	31,8	31,8	31,8	31,8	31,8	31,8	31,8	31,8	31,8
		158—188	16,0	16,5	17,0	17,5	18,0	18,5	19,0	19,5	20,0	

Примечания:

1. Лекала подкладки передней и задней половинок брюк строят по лекалам верха согласно черт. 13, 14.
2. Лекало подкладки утеплительного клапана строят по лекалу верха.
3. Лекало подкладки откоска, гульфика и обтачки банта строят по лекалу верха.
4. Лекало подкладки пояса строят по лекалу верха с припуском по длине 0,6 см.
5. Лекала утепляющей прокладки из ватина строят по лекалам подкладки.

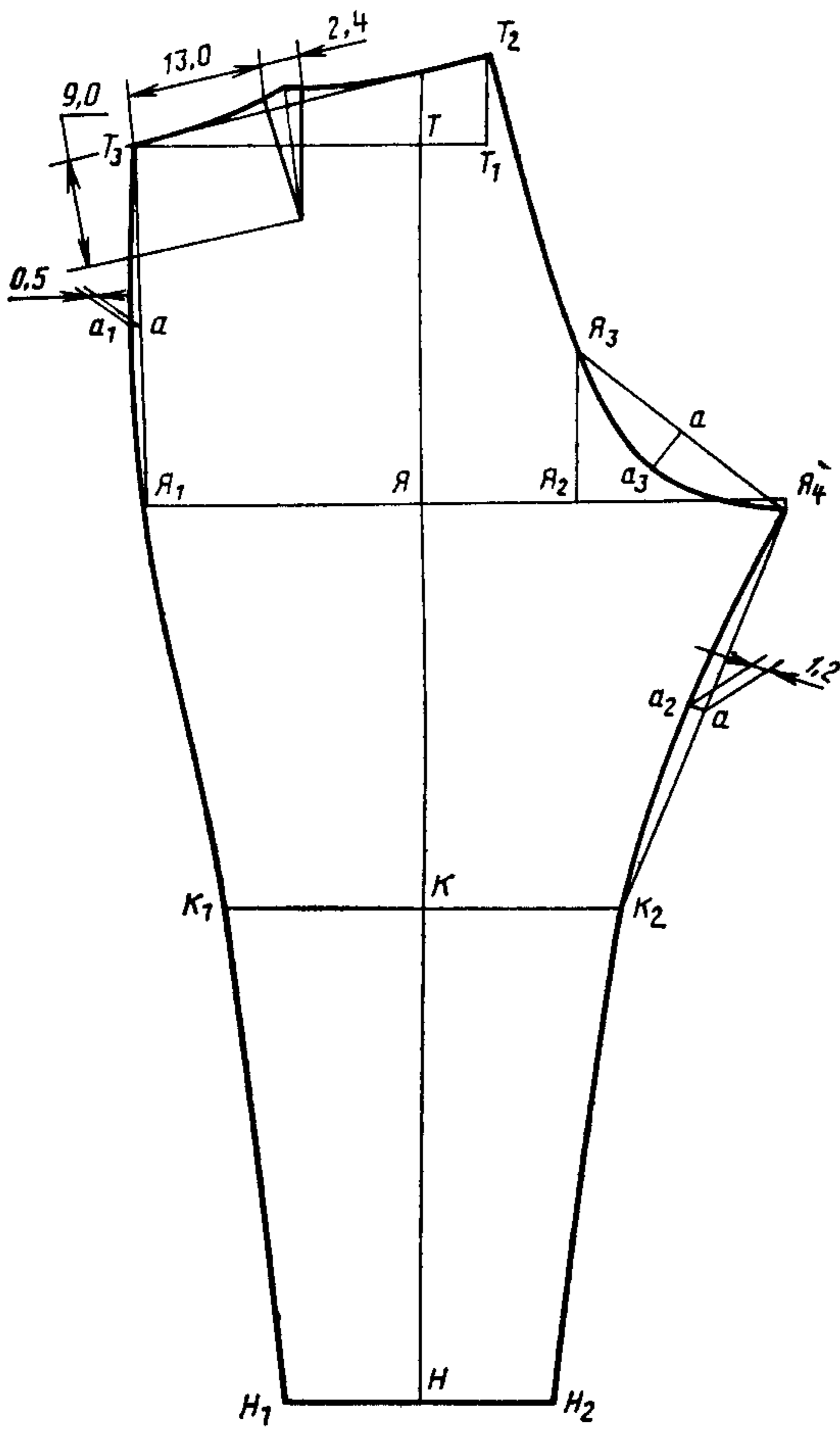
Детали без чертежей

1. Большой хлястик — 27,0 см×3,4 см.
 2. Малый хлястик — 7,5 см×5,5 см.
 3. Шлевка — 10,5 см×3,2 см.
- (Измененная редакция, Изм. № 1).

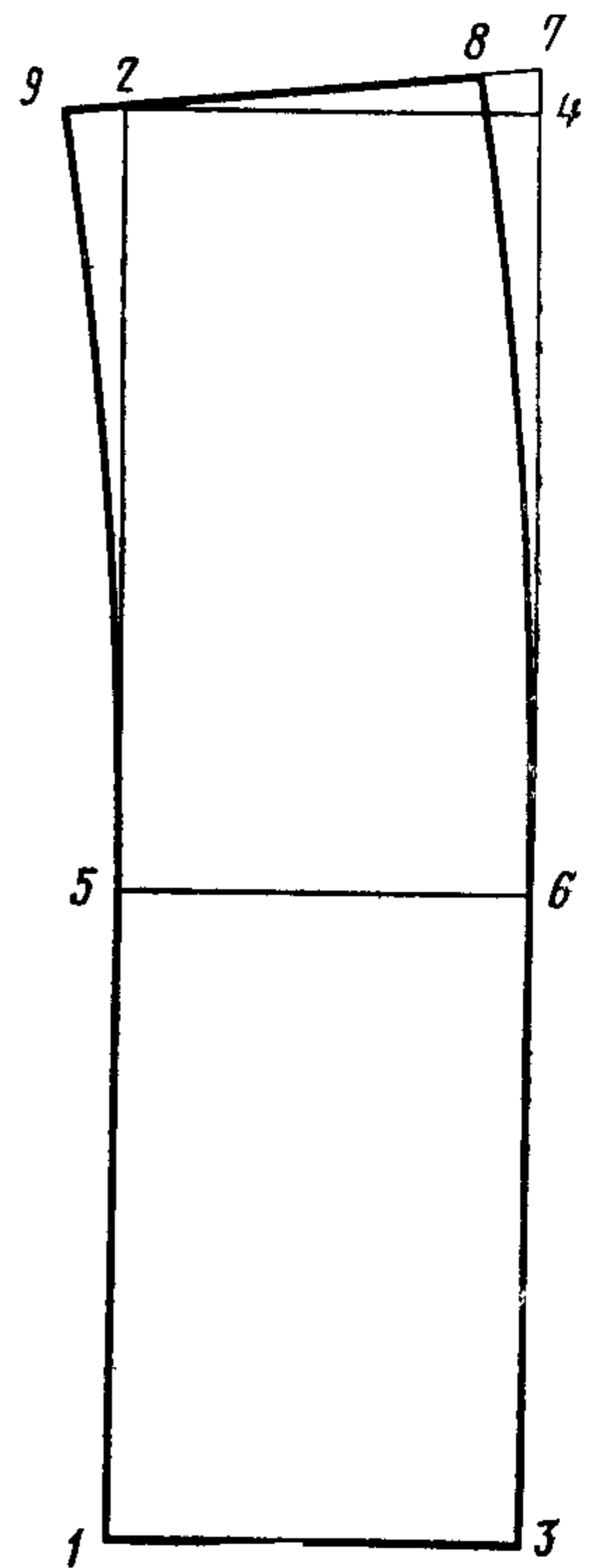


Черт. 1

(Измененная редакция, Изм. № 1).

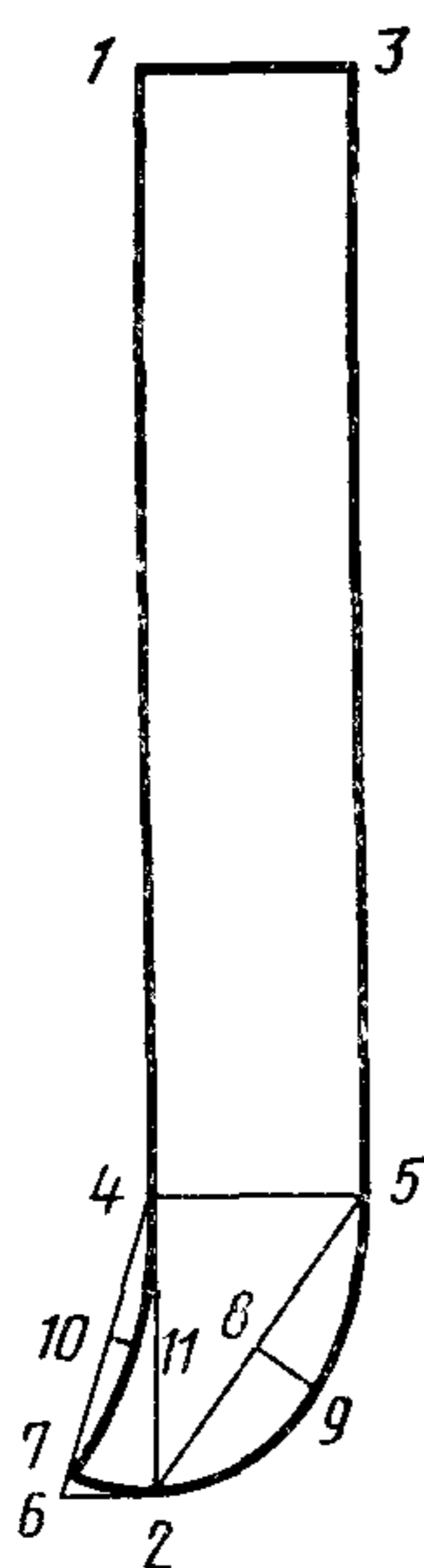


Черт. 2

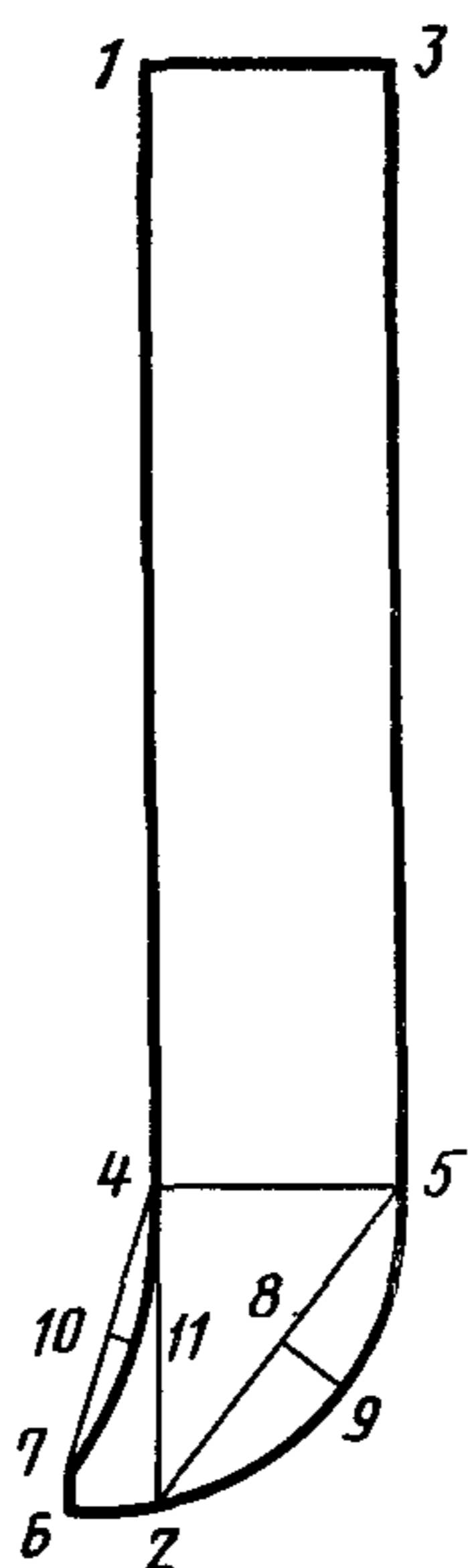


Черт. 3

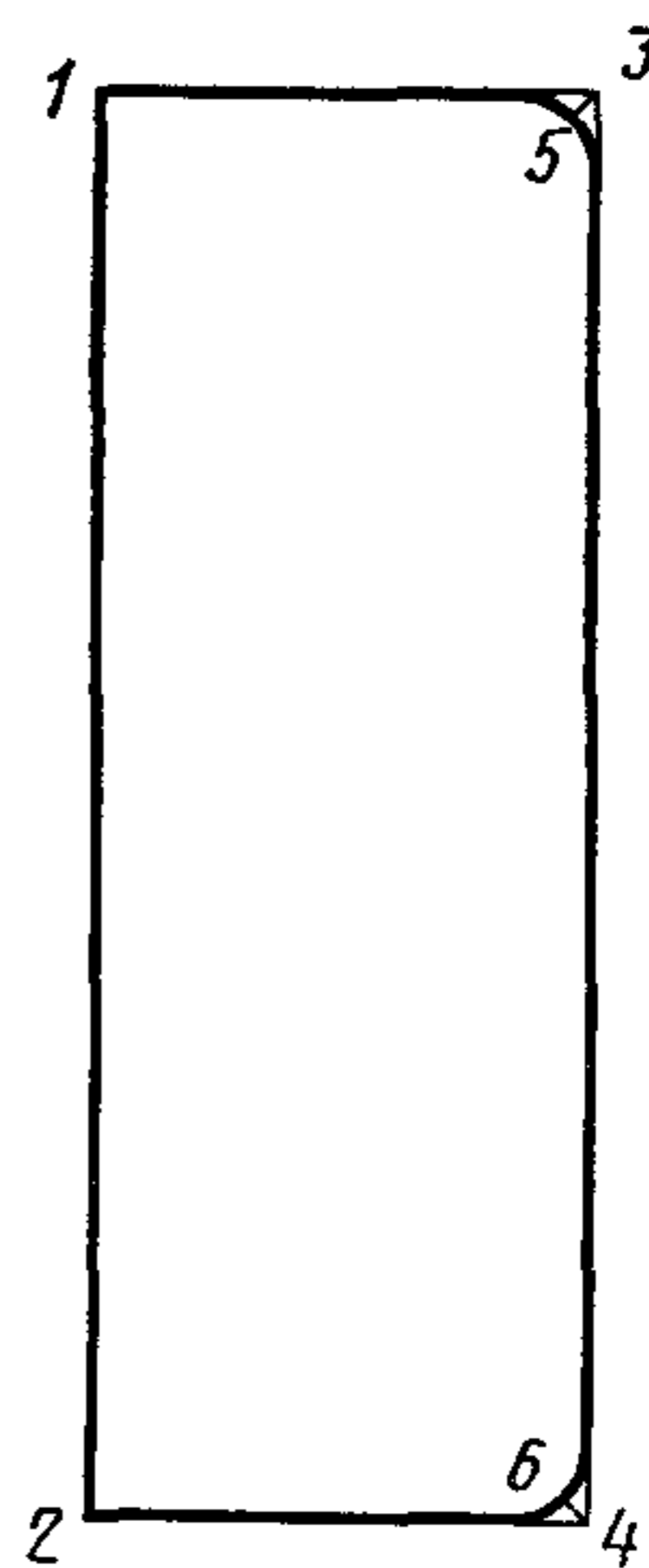
(Измененная редакция, Изм. № 1)



Черт. 4

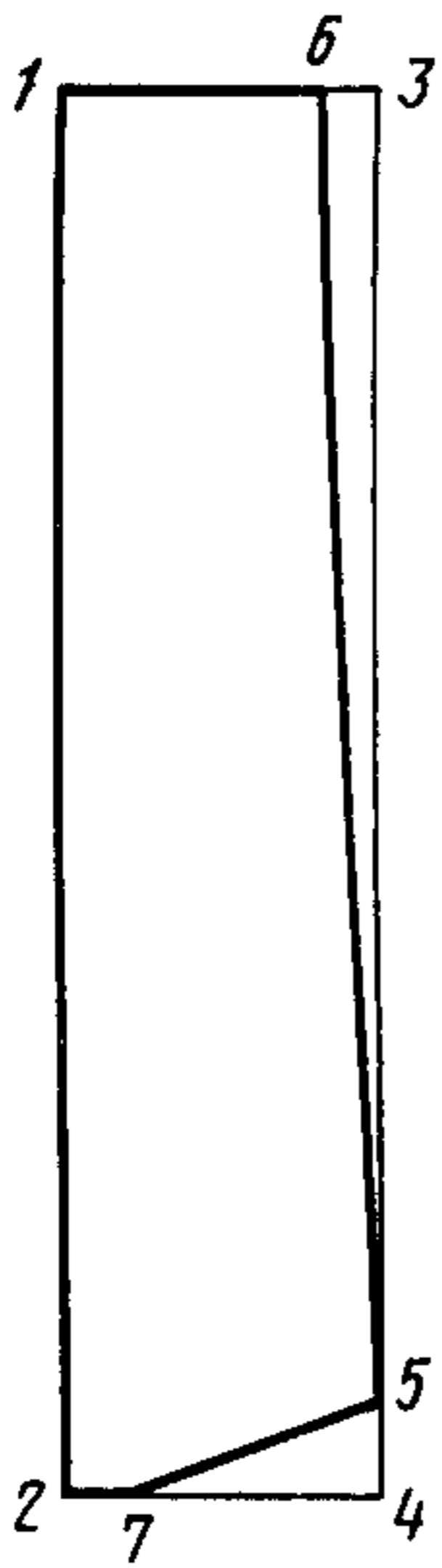


Черт. 5

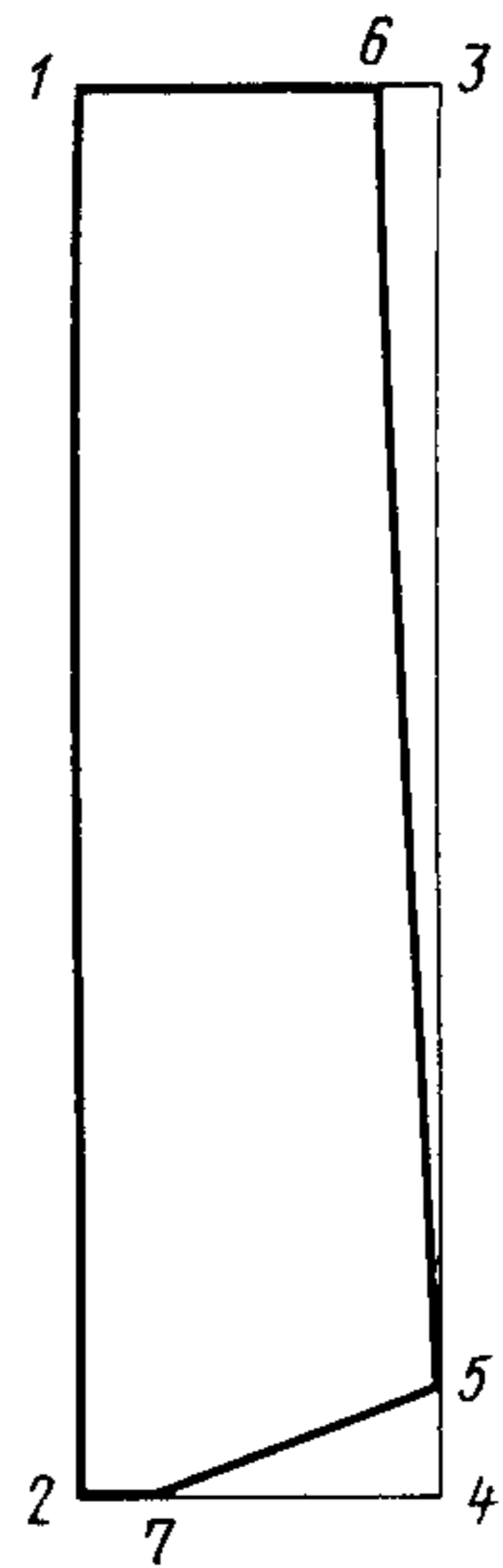


Черт. 6*

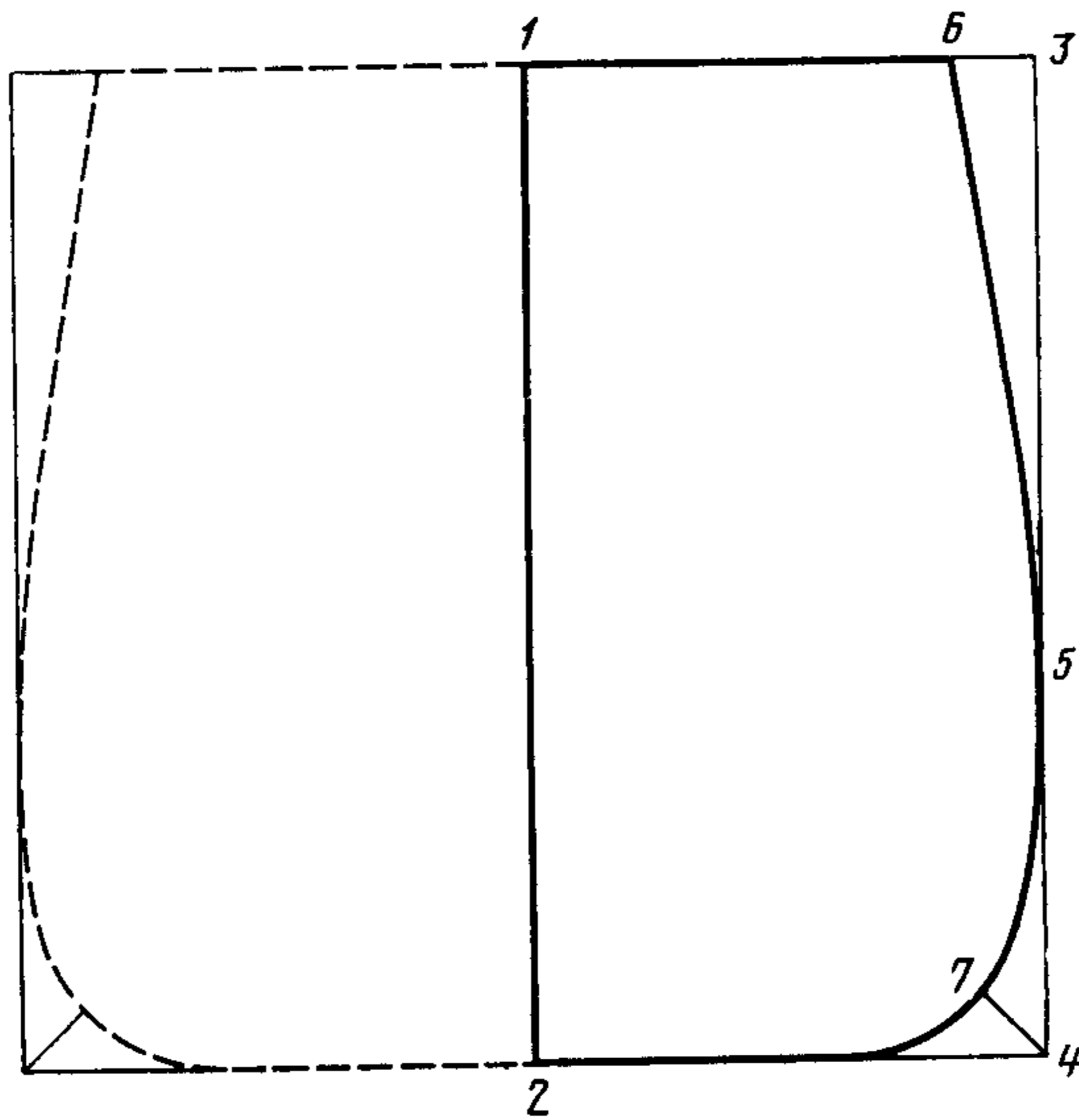
* Черт. 7 (Исключен, Изм. № 1).



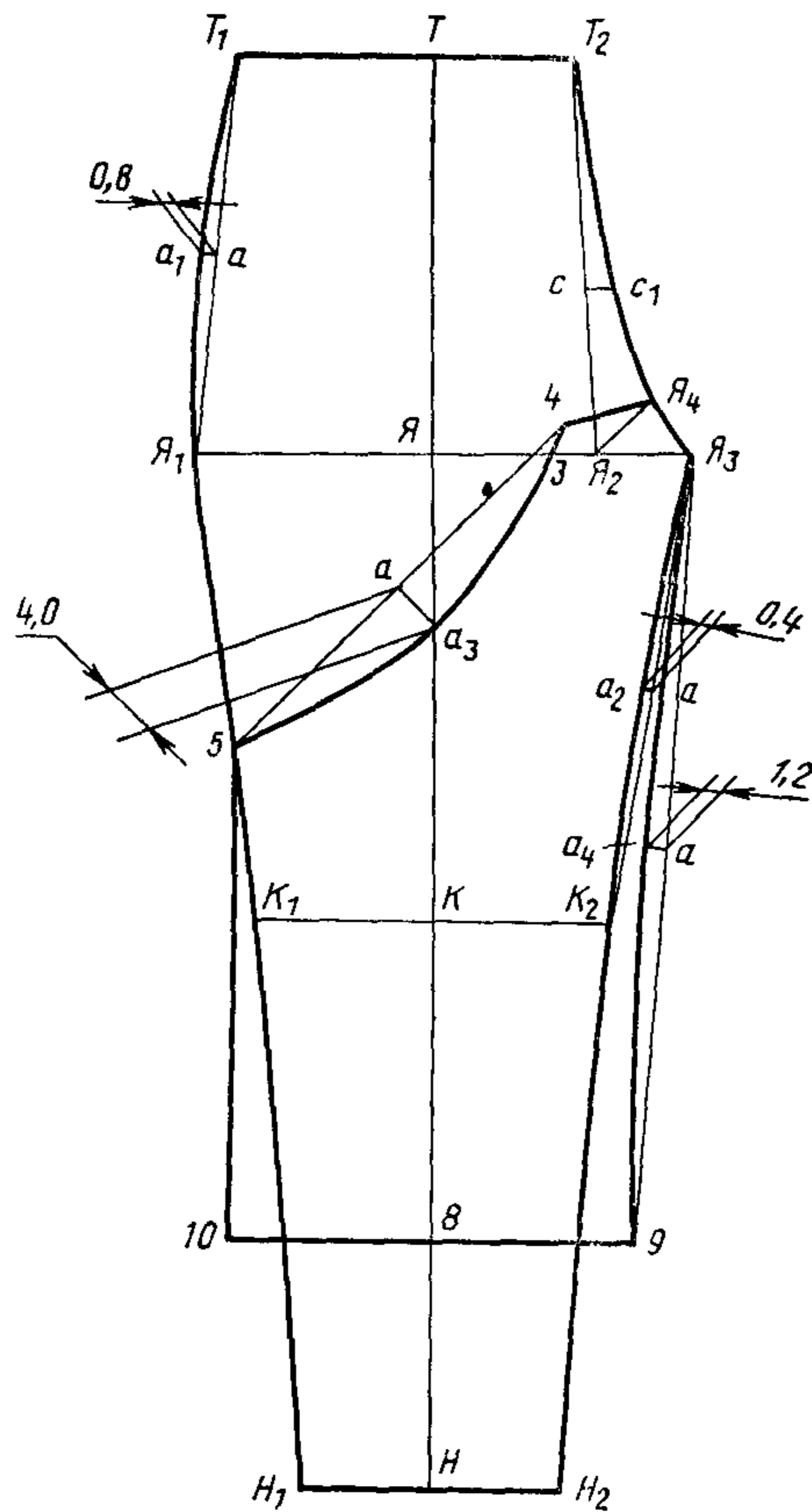
Черт. 8



Черт. 9

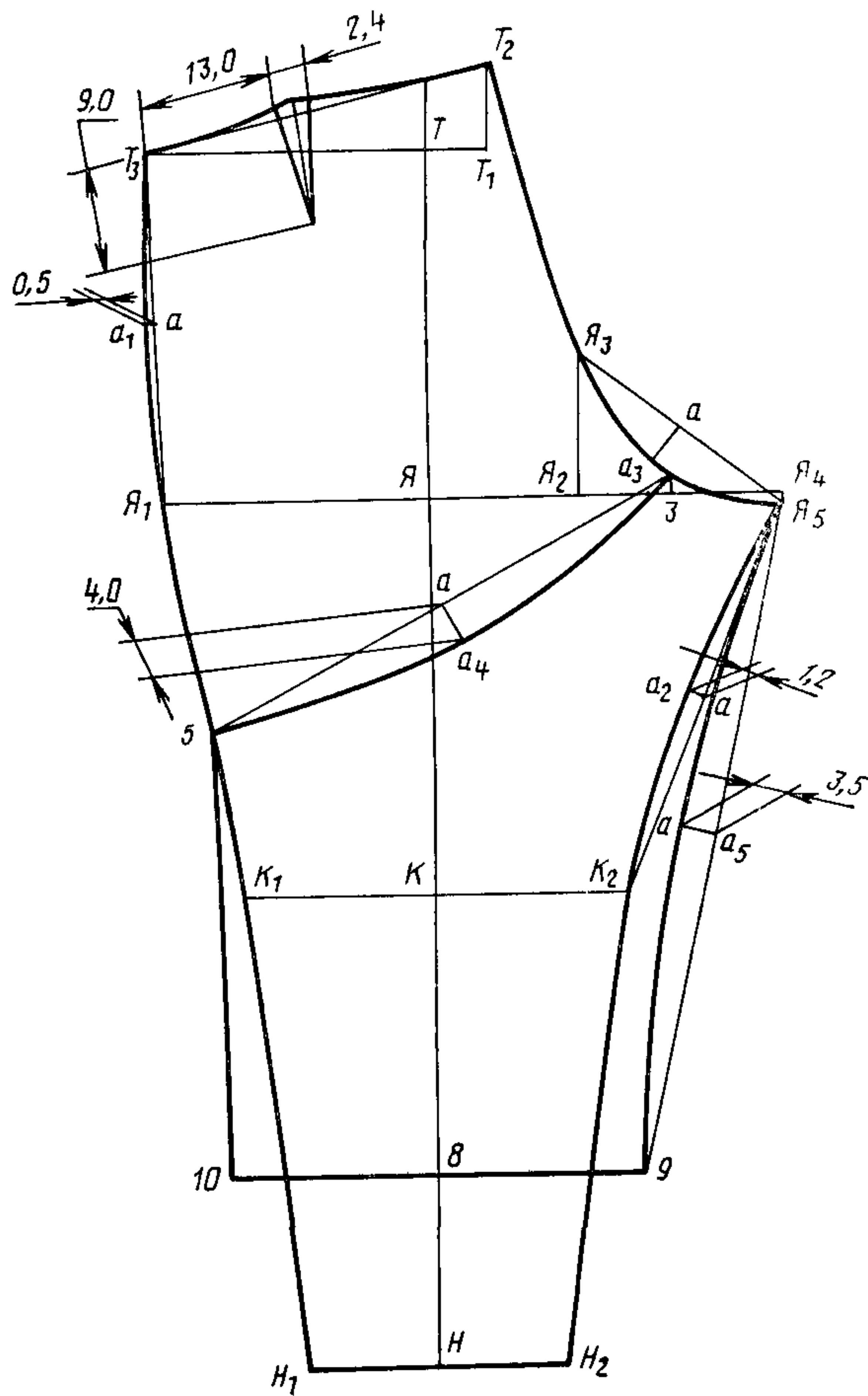


Черт. 10



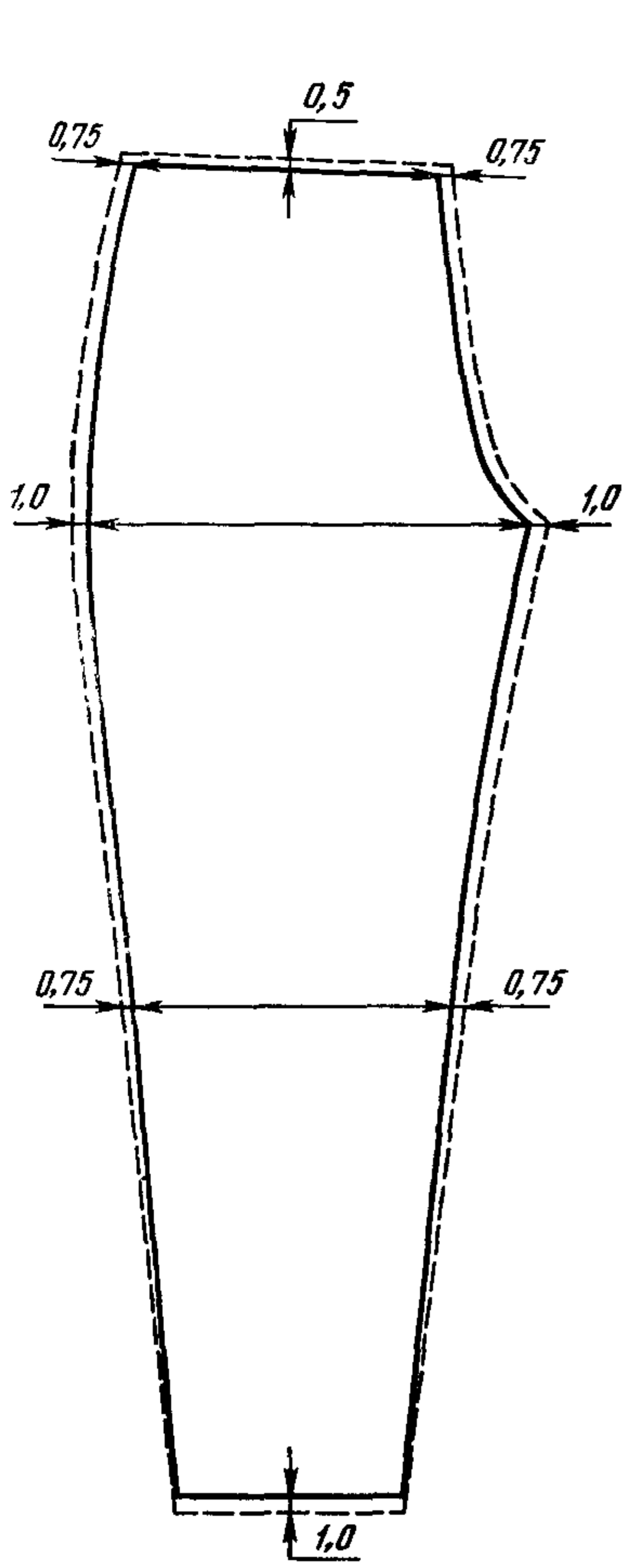
Черт. 11

(Измененная редакция, Изм. № 1).

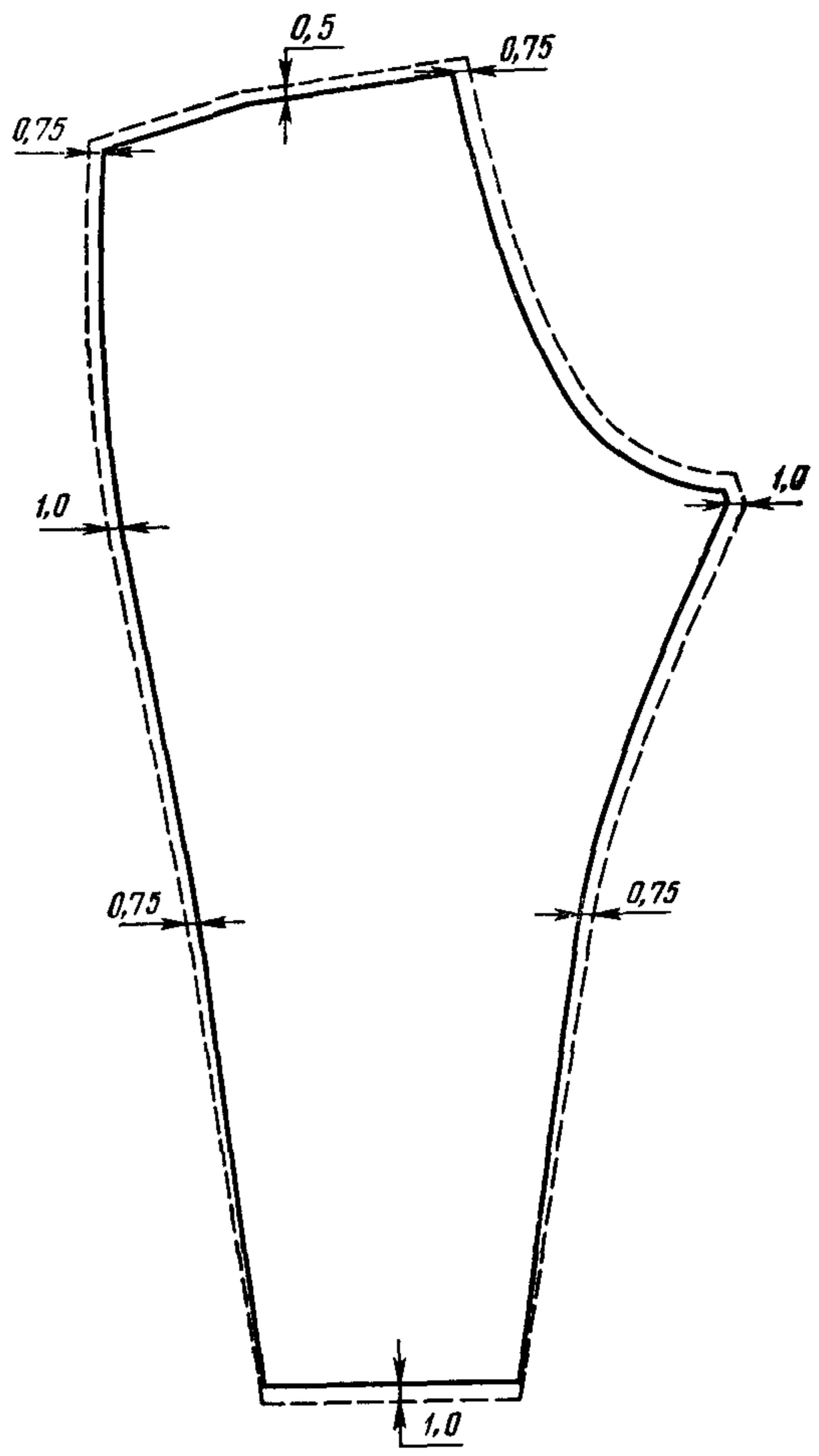


Черт. 12

(Измененная редакция, Изм. № 1).



Черт. 13



Черт. 14

ПРИЛОЖЕНИЕ 3
Справочное

СПЕЦИФИКАЦИЯ ДЕТАЛЕЙ БРЮК

Наименование детали	Количество деталей	Номер чертежа
Из ткани верха		
1. Передняя половинка брюк	2	1
2. Задняя половинка брюк	2	2
3. Пояс	2	3
4. (Исключен, Изм. № 1)		
5. Гульфик	1	4
6. Откосок	1	5
7. Обтачка	2	8
8. Подзор	2	9
9. Большой хлястик	4	7
10. Малый хлястик	2	—
11. Шлевки	5	—
12. Передняя половинка лей (тип Б)	2	11
13. Задняя половинка лей (тип Б)	2	12
Из подкладочной ткани — байки		
14. Передняя половинка брюк	2	13
15. Задняя половинка брюк	2	14
16. Пояс	2	—
17. Откосок	1	—
18. Утеплительный клапан	2	—
19. Прокладка под петлю	1	—
Из карманной ткани		
20. Подкладка кармана	2	10
Из подкладочной ткани — бязи		
21. Обтачка	1	—
22. Подкладка гульфика	1	—
Из прокладочной ткани — бортовки		
23. Прокладка в откосок		
Из прокладочного материала — ватина		
24. Передняя половинка брюк — первый слой	2	—
25. Задняя половинка брюк — первый слой	2	—
26. Передняя половинка брюк — второй слой	2	—
27. Задняя половинка брюк — второй слой	2	—
28. Пояс	1	—
29. Утеплительный клапан	1	—
Из прокладочной ткани — марли		
30. Передняя половинка (тип Б)	2	—
31. Задняя половинка (тип Б)	2	—

НОРМА РАСХОДА ВАТЫ НА БРЮКИ

Г

Рост	Количество ваты для размеров									Допускаемое отклонение
	88	92	96	100	104	108	112	116	120	
158	310	330	350	370	390	410	430	450	470	±20
164	320	340	360	380	400	420	440	460	480	
170	330	350	370	390	410	430	350	470	490	
176	340	360	340	400	420	440	460	480	500	
182	350	370	390	410	430	450	470	490	510	
188	360	380	400	420	470	460	480	500	520	

Редактор *Н. М. Щукина*
 Технический редактор *В. И. Тушева*
 Корректор *А. Г. Старастин*

Сдано в наб. 11.12.84 Подп. в печ. 18.02.85 1,75 усл. п. л. 1,88 усл. кр.-отт. 1,53 уч.-изд. л.
 Тир. 6000 Цена 10 коп.

Ордена «Знак Почета» Издательство стандартов, 123840, Москва, ГСП, Новопресненский пер., 3
 Тип. «Московский печатник», Москва, Лялин пер., 6. Зак. 6

Изменение № 2 ГОСТ 24232—80 Одежда форменная. Брюки утепленные для офицеров. Технические условия

Постановлением Государственного комитета СССР по стандартам от 03.09.86 № 2586 срок введения установлен

с 01.02.87

Наименование стандарта изложить в новой редакции: **«Брюки утепленные форменные для офицеров. Технические условия**

Warm trousers uniform for officers. Specifications».

Пункт 2.2.1. Таблица 2. Пункт 2. Графа «Наименование материала». Исключить кирзу арт. 6767; дополнить словами: «защитного и темно-серого цвета»;

(Продолжение см. с. 224)

(Продолжение изменения к ГОСТ 24232—80)

пункт 4. Графу «Назначение материала» изложить в новой редакции: «Для верха и подкладки утеплительного клапана; подкладки передних, задних половинок брюк и пояса; прокладки под металлическую петлю»;
заменить ссылку: ГОСТ 5679—74 на ГОСТ 5679—85.
Раздел 4 изложить в новой редакции:

«4. Маркировка, упаковка, транспортирование и хранение

Маркировка, упаковка, транспортирование и хранение брюк — по ГОСТ 19159—85».

(ИУС № 11 1986 г.)

**Изменение № 3 ГОСТ 24232—80 Брюки утепленные форменные для офицеров.
Технические условия**

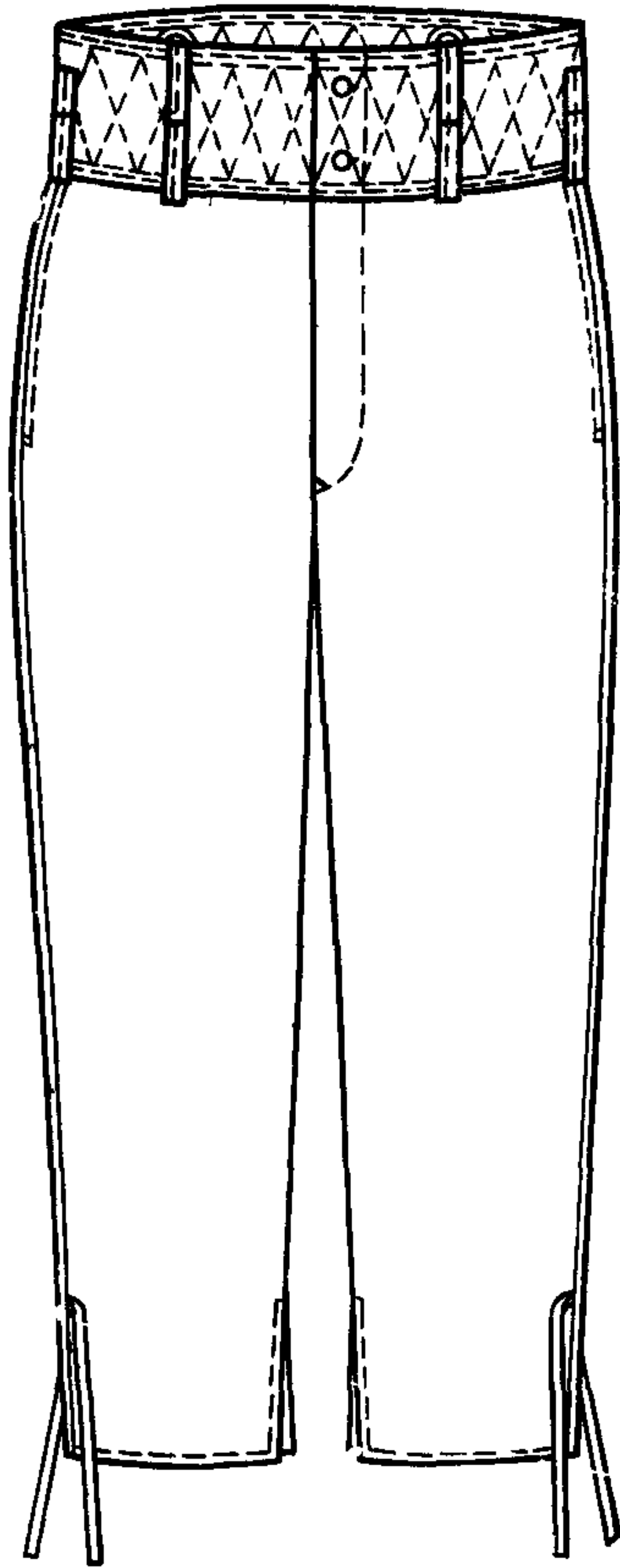
Утверждено и введено в действие Постановлением Комитета стандартизации и метрологии СССР от 09.12.91 № 1888

Дата введения 01.05.92

Пункт 1.1. Чертежи 1—4 заменить новыми (см. с. 135, 136);
Пункт 1.3. Чертежи 5—8 заменить новыми (см. с. 137, 138);
таблицу 1 дополнить измерениями 26—30 (см. с. 139) и значениями измерений для обхватов груди 124 и 128 см (см. с. 140—142):

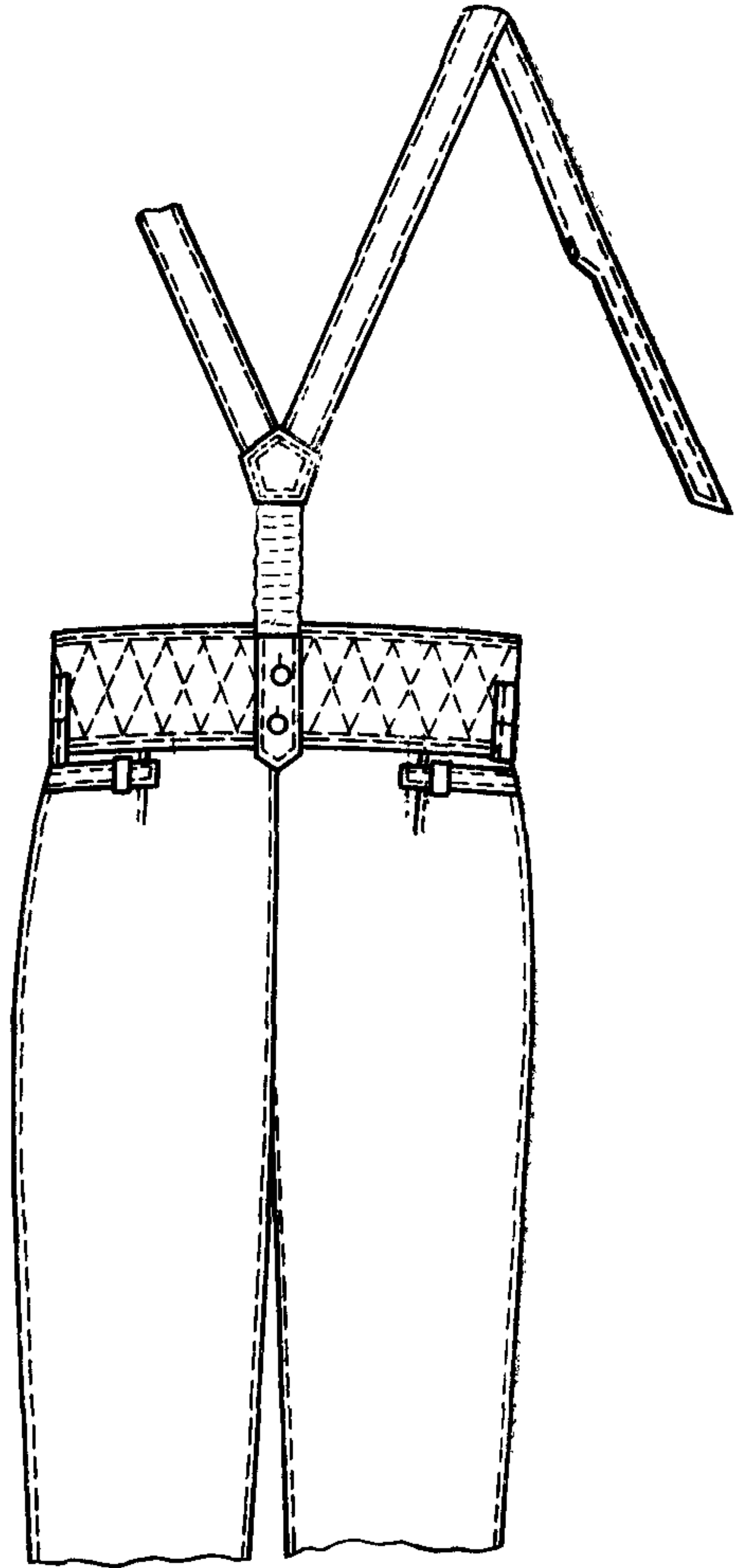
(Продолжение см. с. 134)

Тип А



Черт. 1

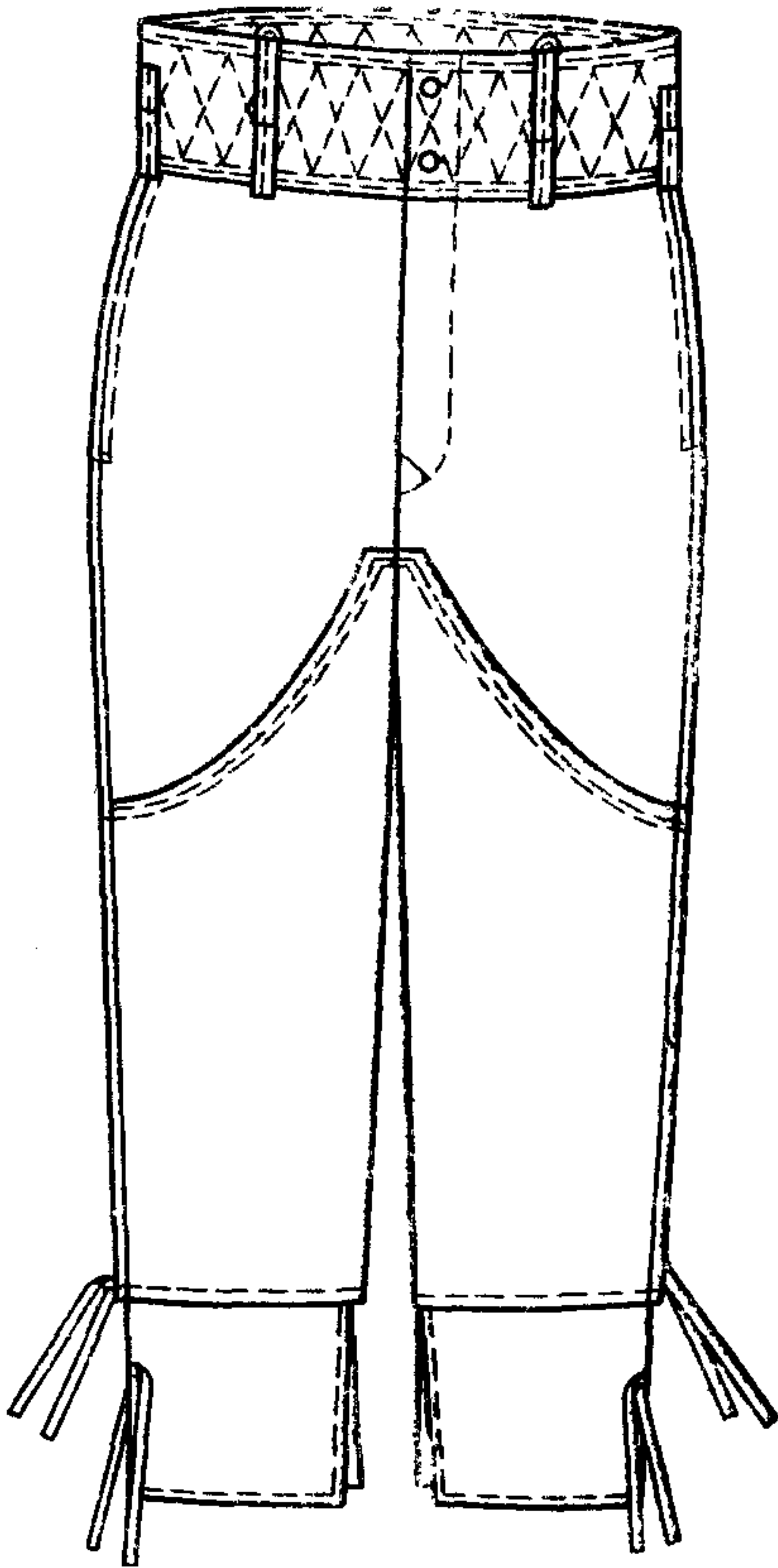
Тип А



Черт. 2

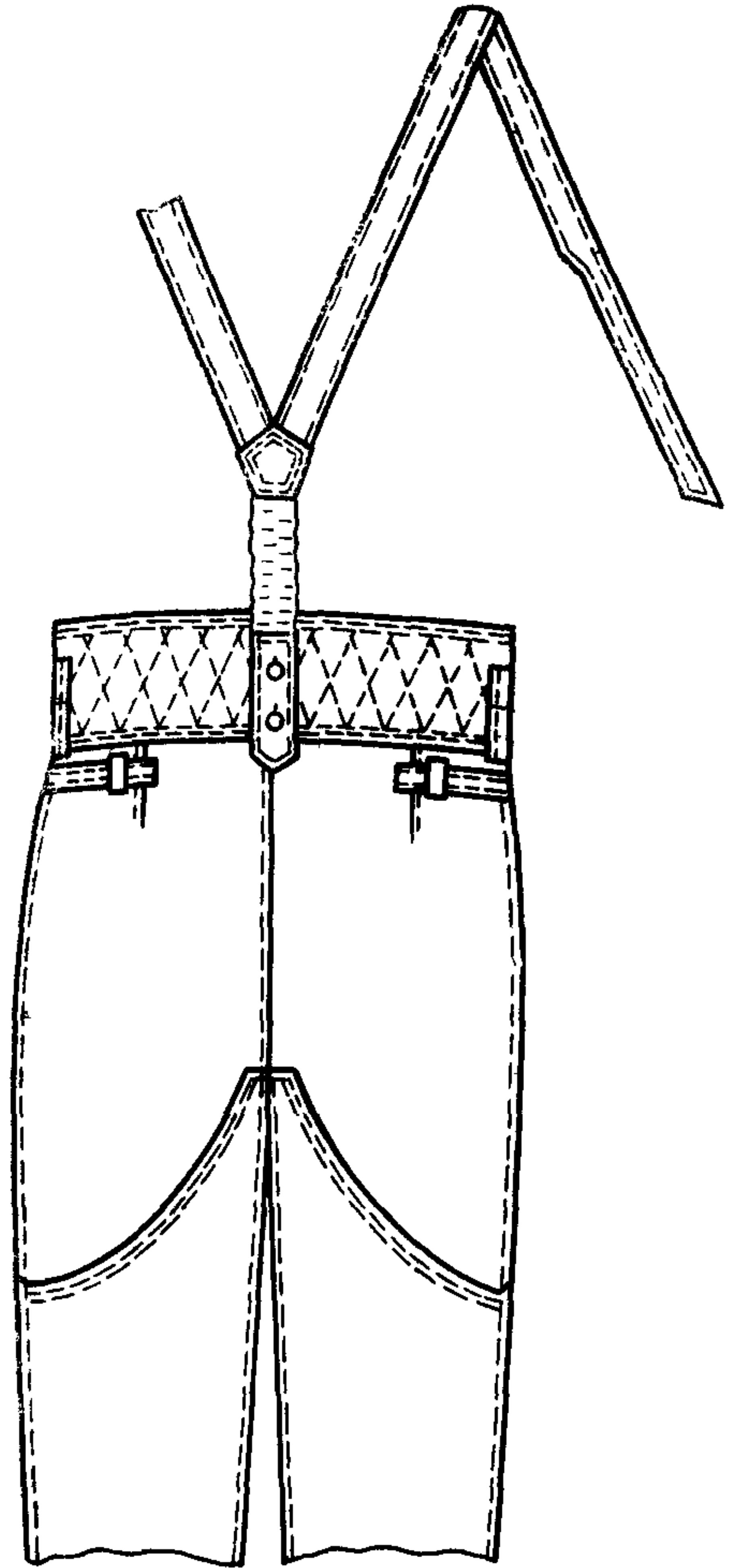
(Продолжение см. с. 136)

Тип Б



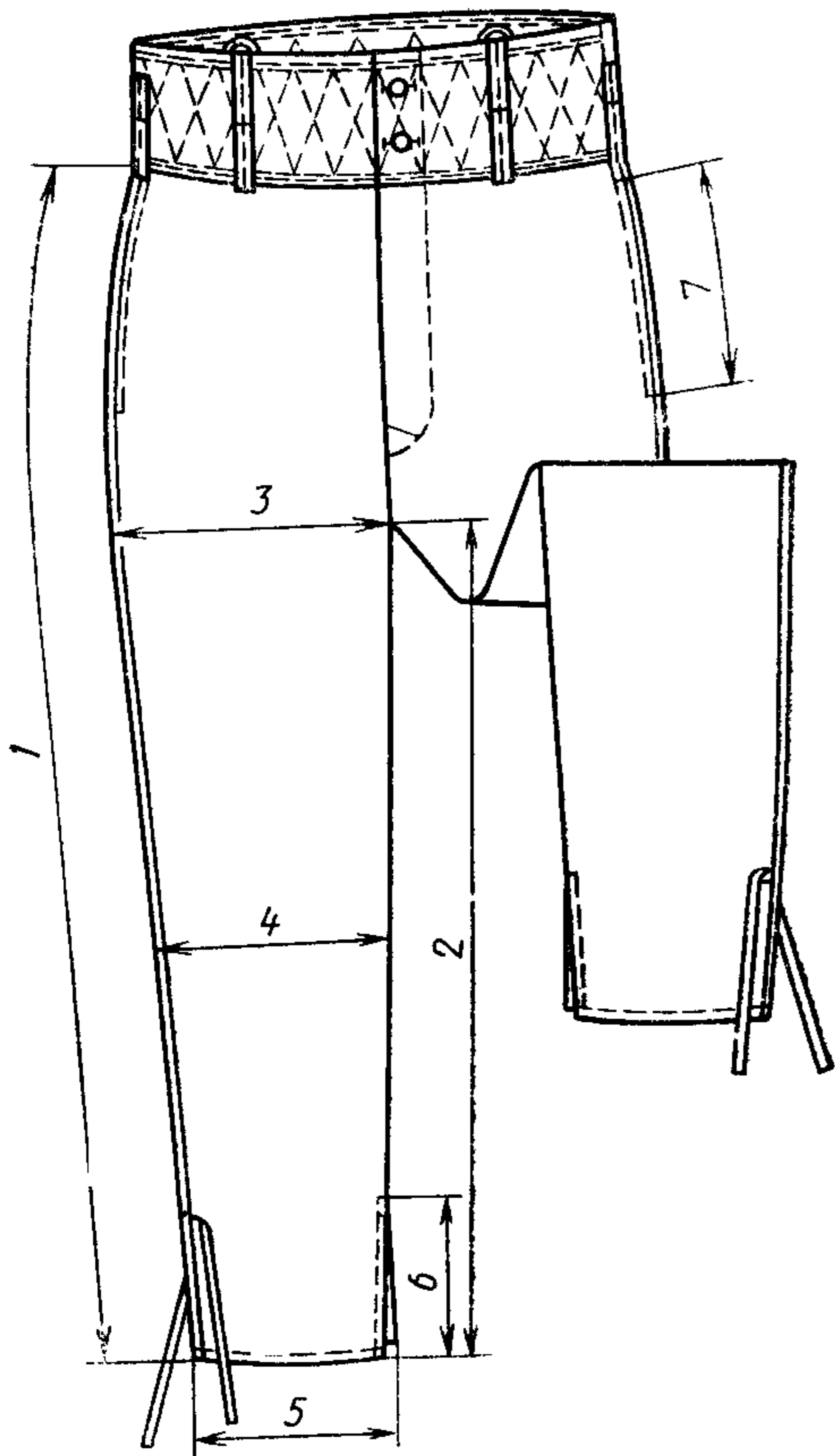
Черт. 3

Тип Б

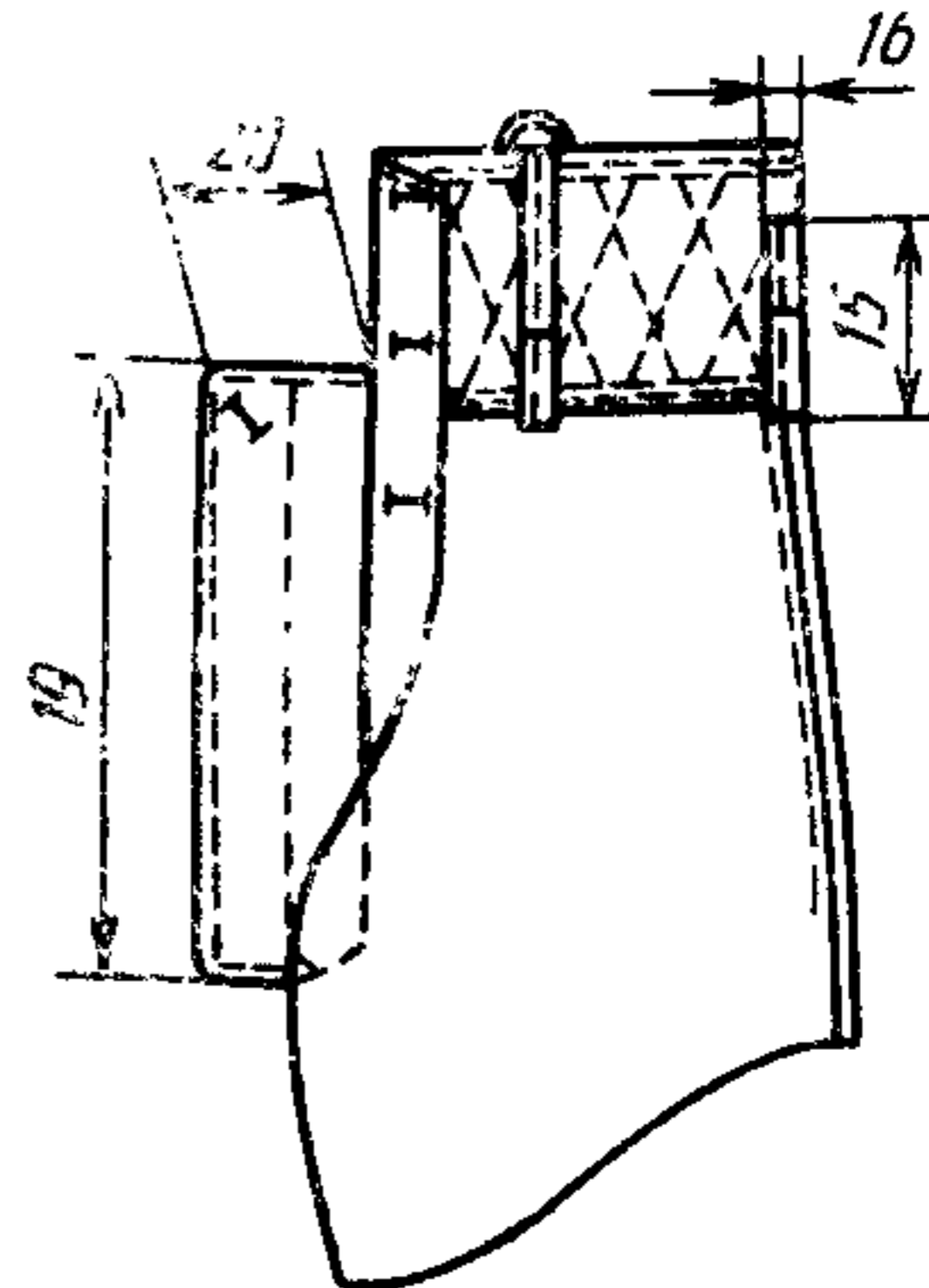


Черт. 4

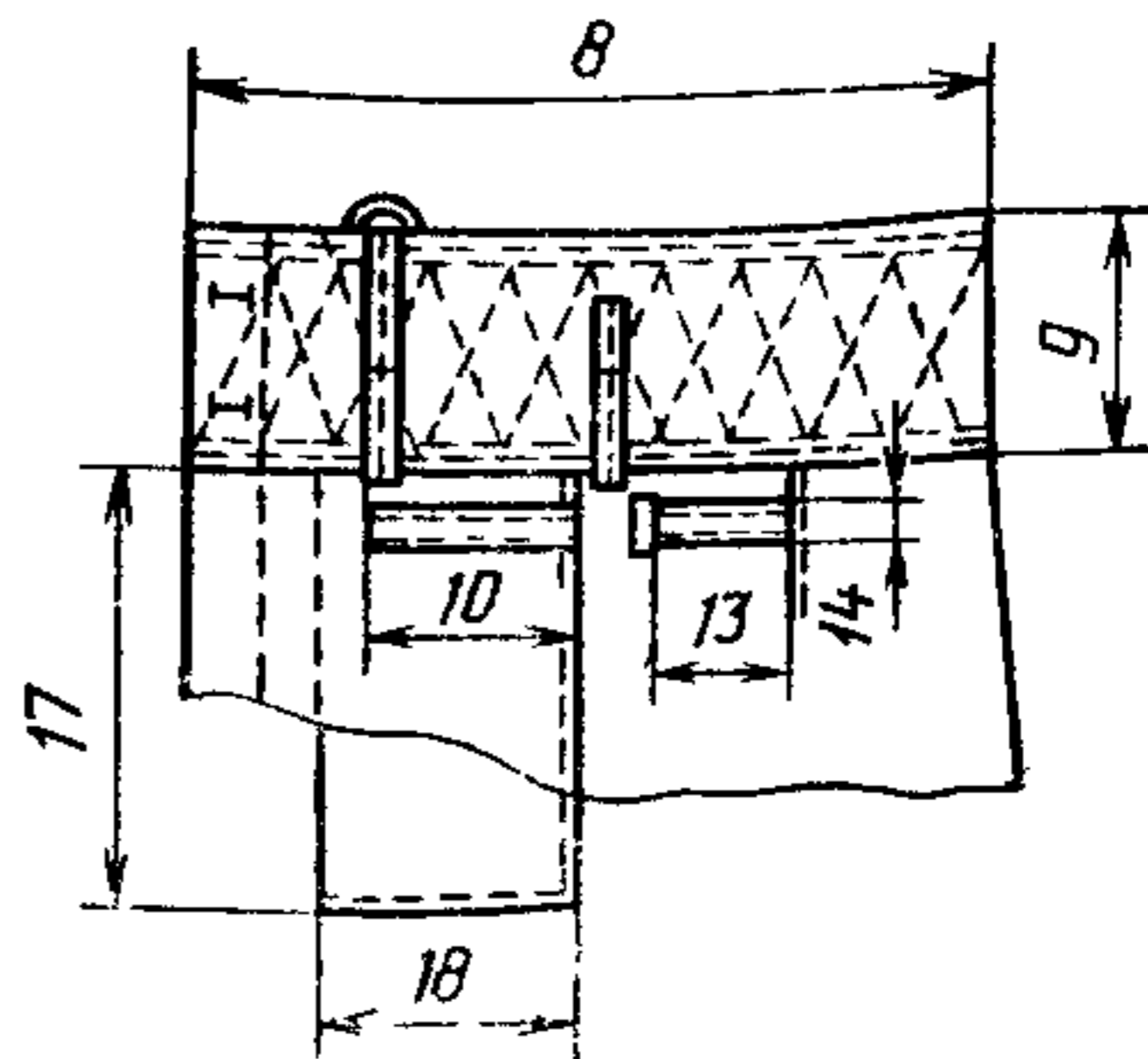
(Продолжение см. с. 137)



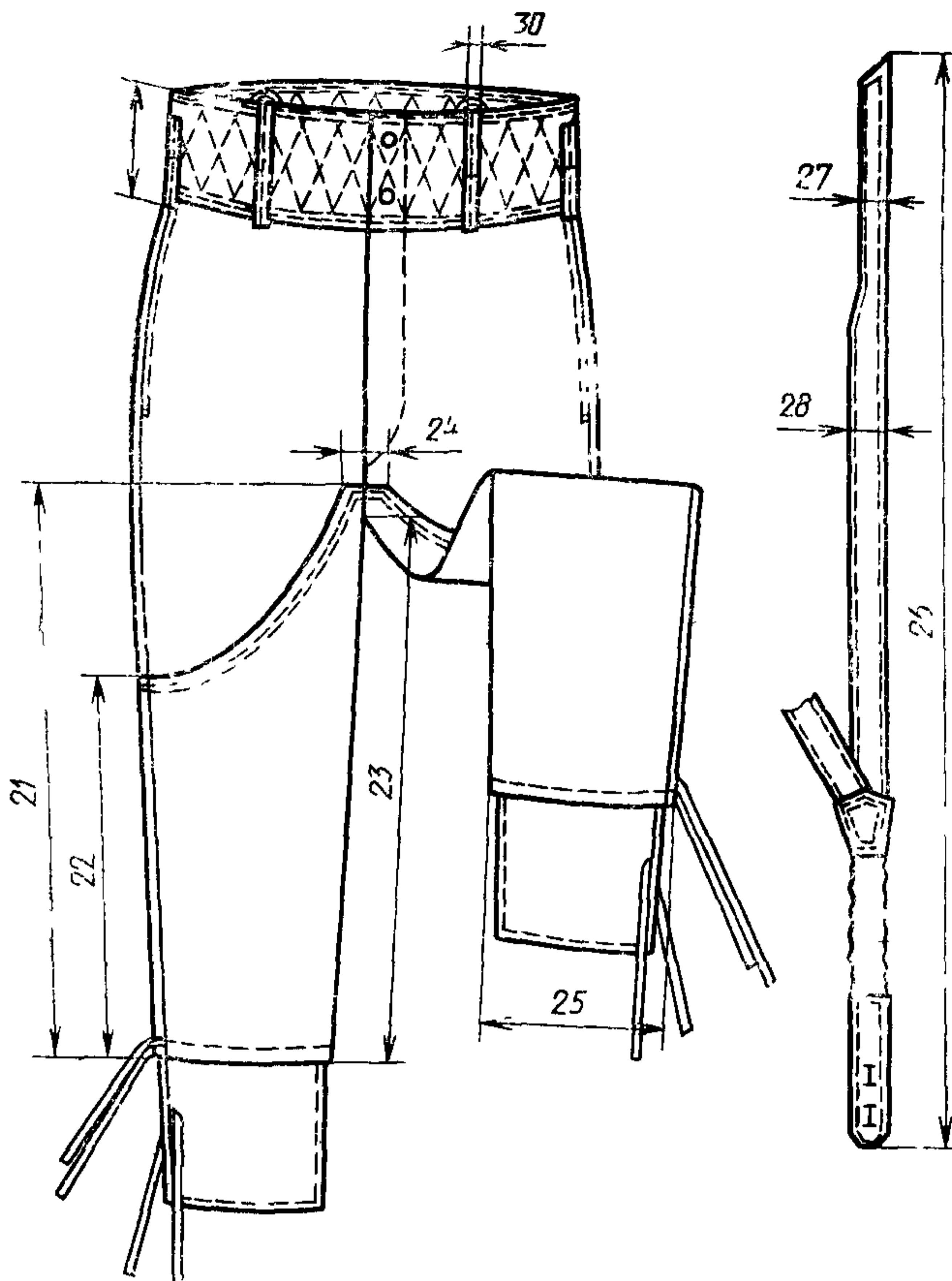
Черт. 5



Черт. 6



Черт. 7



Черт. 8

(Продолжение см. с. 139)

(Продолжение изменения к ГОСТ 24232—80)

Номер измерения на чертеже	Наименование измерения	Тип	Рост	Обхват груди								Допускаемое отклонение	
				88	92	96	100	104	108	112	116		120
26	Длина бретели	А, Б	158	97,0	97,0	97,0	97,0	97,0	97,0	97,0	97,0	97,0	±1,0
			164	99,0	99,0	99,0	99,0	99,0	99,0	99,0	99,0	99,0	
			170	101,0	101,0	101,0	101,0	101,0	101,0	101,0	101,0	101,0	
			176	103,0	103,0	103,0	103,0	103,0	103,0	103,0	103,0	103,0	
			182	105,0	105,0	105,0	105,0	105,0	105,0	105,0	105,0	105,0	
			188	107,0	107,0	107,0	107,0	107,0	107,0	107,0	107,0	107,0	
27	Ширина передних концов бретели	А, Б	158—188	2,5	2,5	2,5	2,5	2,5	2,5	2,5	2,5	±0,3	
28	Ширина бретели посередине	А, Б	158—188	5,0	5,0	5,0	5,0	5,0	5,0	5,0	5,0	±0,3	
29	Длина шлевки-держателя рамок	А, Б	158—188	12,0	12,0	12,0	12,0	12,0	12,0	12,0	12,0	±0,3	
30	Ширина шлевки-держателя рамок	А, Б	158—188	2,0	2,0	2,0	2,0	2,0	2,0	2,0	2,0	±0,2	

(Продолжение см. с. 140)

Номер измерения на чертеже	Наименование измерения	Тип	Рост	Обхват груди		Допускаемое отклонение
				124	128	
1	Длина по боковому шву от шва притачивания пояса до низа	А, Б	158	86,5	86,5	±1,0
			164	91,0	91,0	
			170	95,5	95,5	
			176	100,0	100,0	
			182	104,5	104,5	
			188	109,0	109,0	
2	Длина по шаговому шву от среднего шва до низа	А, Б	158	59,5	59,0	±1,0
			164	63,0	62,5	
			170	66,5	66,0	
			176	70,0	69,5	
			182	73,5	73,0	
			188	77,0	76,5	
3	Ширина на уровне среднего шва	А, Б	158	46,0	47,2	±1,0
			164	46,4	47,6	
			170	46,8	48,0	
			176	47,2	48,4	
			182	47,6	48,8	
			188	48,0	49,2	
4	Ширина на уровне колена	А, Б	158	29,6	30,4	±0,5
			164	30,0	30,8	
			170	30,4	31,2	
			176	30,8	31,6	
			182	31,2	32,0	
			188	31,6	32,4	
5	Ширина внизу	А, Б	158—188	21,0	21,5	±0,5
6	Длина разреза шлицы	А, Б	158—188	16,0	16,0	±0,5
7	Длина входа в карман	А, Б	158—188	17,5	17,5	±0,3
8	Длина половины пояса	А, Б	158—188	60,0	62,0	±1,0
9	Ширина пояса	А, Б	158—188	13,0	13,0	±0,5
10	Длина большого хлястика	А, Б	158—188	12,5	12,5	±0,3
11	Ширина большого хлястика	А, Б	158—188	2,2	2,2	±0,2
12	(Исключен, Изм. № 1)					

(Продолжение см. с. 141)

Номер измерения на чертеже	Наименование измерения	Тип	Рост	Обхват груди		Допускаемое отклонение
				124	128	
13	Длина малого хлястика	А, Б	158—188	3,0	3,0	±0,3
14	Ширина малого хлястика	А, Б	158—188	2,0	2,0	±0,2
15	Длина шлевки	А, Б	158—188	9,0	9,0	±0,3
16	Ширина шлевки	А, Б	158—188	1,5	1,5	±0,2
17	Длина подкладки бокового кармана	А, Б	158—164	35,0	35,0	±0,5
			170—176	36,0	36,0	±0,5
			182—188	37,0	37,0	±0,5
18	Ширина подкладки бокового кармана	А, Б	158—188	20,0	20,0	±0,5
19	Длина утеплительного клапана	А, Б	158	30,0	30,5	±0,5
			164	31,0	31,5	
			170	32,0	32,5	
			176	33,0	33,5	
			182	34,0	34,5	
			188	35,0	35,5	
20	Ширина утеплительного клапана	А, Б	158—188	10,0	10,0	±0,3
21	Длина передних лей	Б	158	46,5	46,1	±1,0
			164	50,0	49,6	
			170	53,5	53,1	
			176	57,0	56,6	
			182	60,5	60,1	
			188	64,0	63,6	
22	Длина передних и задних лей по боковому шву	Б	158	23,0	22,5	±1,0
			164	26,5	26,0	
			170	30,0	29,5	
			176	33,5	33,0	
			182	37,0	36,5	
			188	40,5	40,0	
23	Длина передних и задних лей по шаговому шву	Б	158	44,1	43,6	±1,0
			164	47,6	47,1	
			170	51,1	50,6	
			176	54,6	54,1	
			182	58,1	57,6	
			188	61,6	61,1	

(Продолжение см. с. 142)

Номер измерения на чертеже	Наименование измерения	Тип	Рост	Обхват груди		Допускаемое отклонения
				124	128	
24	Ширина передних и задних лей вверху	Б	158—188	8,0	8,0	$\pm 0,5$
25	Ширина лей внизу	Б	158—188	35,5	36,5	$\pm 0,5$
26	Длина бретели	А, Б	158	97,0	97,0	$\pm 1,0$
			164	99,0	99,0	
			170	101,0	101,0	
			176	103,0	103,0	
			182	105,0	105,0	
			188	107,0	107,0	
27	Ширина передних концов бретели	А, Б	158—188	2,5	2,5	$\pm 0,3$
28	Ширина бретели посередине	А, Б	158—188	5,0	5,0	$\pm 0,3$
29	Длина шлевки-держателя рамок	А, Б	158—188	12,0	12,0	$\pm 0,3$
30	Ширина шлевки-держателя рамок	А, Б	158—188	2,0	2,0	$\pm 0,2$

Пункт 2 2 1. Таблицу 2 изложить в новой редакции

Таблица 2

Наименование материала	Нормативно-техническая документация	Назначение материала
1. Саржа хлопкополиэфирная гладкокрашенная с водоотталкивающей отделкой защитного цвета	ТУ 17 РСФСР 17—35—57—90	Для верха брюк, обтачек и подзоров боковых карманов, пояса, хлястиков и лей То же »
2. Кирза двухслойная арт. 6882, 6883 защитного и темно-серого цвета	ГОСТ 19196—80	
3. Ткань плащевая гладкокрашенная с водоотталкивающей пропиткой арт. 3277 защитного и темно-серого цвета	ГОСТ 9009—77	

(Продолжение см. с. 143)

Наименование материала	Нормативно-техническая документация	Назначение материала
4. Полотно башмачное с водоотталкивающей пропиткой защитного и темно-серого цвета арт 7033 арт 6987	ГОСТ 19196—80 ТУ 17 РСФСР 63—9405—79	Для верха брюк, обтачек и подзоров боковых карманов, пояса, хлястиков и лей
5 Байка арт. 1701, 1705 защитного и темно-серого цвета	ТУ 17 РСФСР 67—10747—86, ТУ 17 РСФСР 60—11052—85	Для подкладки передних и задних половинок брюк, пояса, утеплительного клапана, прокладки под металлическую петлю
6 Ткань карманная гладкокрашенная защитного и темно-серого цвета арт 3848 арт 3819 арт 3817	ТУ 17 УзССР 02—01—28—90 ТУ 17 РСФСР 67—11201—88 ТУ 17 РСФСР 67—11—035—85	Для подкладки карманов
7. Бязь гладкокрашенная защитного и темно-серого цвета арт 142, 144	ТУ 17 РСФСР 60—10724—84	Для обтачки банта, подкладки гульфика брюк
8 Ткань бортовая малоусадочная арт 10178, 10187, 10192, 10110, 10111, 10114, 10116	ГОСТ 5665—77	Для прокладки в откосок брюк
9. Ткань бортовая клеевая прокладочная арт 10178-Н, 10187-Н, 10192-Н, 10110-Н, 10111-Н, 10114-Н, 10116-Н	ТУ 6—19—137—79	Для прокладки в бретели
10. Вата хлопчатобумажная одежная и швейная	ГОСТ 5679—91	Для утепляющей прокладки брюк, утеплительного клапана и пояса брюк
11 Ватин хлопчатобумажный холстопршивной	ГОСТ 19008—82	Для утепляющей прокладки брюк типа А, утеплительного клапана брюк типов А, Б
12 Ватин полушерстяной холстопршивной массой 400—450 г/м ²	ГОСТ 18273—89	Для утепляющей прокладки брюк, утеплительного клапана и пояса брюк
13. Сукно ворсованное с капроном арт. 6939	ТУ 17 РСФСР 59—11297—86	Для утепляющей прокладки брюк, утеплительного клапана и пояса брюк типа Б

(Продолжение см с 144)

Наименование материала	Нормативно-техническая документация	Назначение материала
14. Марля суровая арт. 6459	ГОСТ 11109—90	Для утепляющей прокладки из ваты
15. Лента завязочная хлопчатобумажная шириной 15 мм защитного и темно-серого цвета	ОСТ 17—466—85	Для завязывания брюк внизу
16. Лента эластичная помочная шириной 35 мм	ОСТ 17—284—87	Для бретелей брюк
17. Лента полульняная шириной 9—12 мм	ТУ РСФСР 21.2—234—4—90	Для крепления крючка и петли
18. Ткань кромочная кле-евая арт. 75	ТУ 6—19—137—79	Для прокладывания в карман
19. Эластоискожа-Т мас-лобензостойкая на хлопчатобумажной основе	ТУ 17—21—201—77	Для соединительной части бретелей
20. Уретанискожа-Т арт. 22168	ТУ 17—21—201—77	То же
21. Нитки хлопчатобума-жные швейные в цвет ткани верха: 11 текс×3×2 (30/6)	ГОСТ 6309—87	Для изготовления брюк, обметывания петель и пришивания пуговиц
21 текс×3		Для выстегивания утепляющей прокладки
16,5 текс×3×2		Для пришивания крюч-ков и петель
22. Пуговицы пластмассо-вые из аминопласта защитного и темно-серого цвета, фасона 1400, диаметром 17 мм	ОСТ 17—805—85	Для застегивания брюк и пристегивания бретелей
23. Крючок и петля метал-лические типа II с последую-щей лакировкой	ОСТ 17—165—88	Для застегивания поя-са
24. Пряжка металлическая	ОСТ 17—602—81	Для хлястиков
25. Рамки типа Р-06-04 стальные, никелированные, сварные	ОСТ 17—602—81	Для крепления брете-лей

Примечания:

1. По согласованию с заказчиком допускается применять другие материалы по качеству не ниже указанных в табл. 2.

2. Ткань и фурнитура защитного цвета предназначаются для изготовления брюк СА и КГБ, темно-серого цвета — для МВД.

Пункт 2.3.1. Первый абзац изложить в новой редакции: «Брюки типа А с карманами в боковых швах, с притачным поясом, выстеганным сквозной строчкой в форме ромба, с хлястиками на задних половинках, с застежкой на крючок и петлю и пять пуговиц, две из которых на поясе. Пояс брюк с тремя шлев-

(Продолжение см. с. 145)

ками: две у боковых швов задних половинок и одна на правой задней половинке брюк у среднего шва; и двумя шлевками-держателями рамок, расположенными посередине передних половинок. Карманы с отделочной строчкой на расстоянии 0,5 см от края»;

дополнить абзацем: «Брюки имеют бретели, которые крепятся к поясу брюк передними концами на рамки, задними — на две пуговицы».

Раздел 3 изложить в новой редакции:

«3. Правила приемки и методы контроля

3.1. Правила приемки брюк — по ГОСТ 24782—90.

3.2. Методы контроля качества брюк — по ГОСТ 4103—82».

Приложение 1. Пункт 10 дополнить абзацем: «на задней части бретелей — две петли: первую на расстоянии 1,5 см от конца, вторую — на расстоянии 2,0 см от первой»;

пункт 15 дополнить абзацами: «стачивание основной части бретелей на одноигольной машине со спецприспособлением накладным швом с двумя закрытыми срезами, величина припуска на шов 0,7 см, расстояние от подогнутых краев до строчки 0,2 см;

заднюю часть бретели изготавливать из эластоискожи или из уретанискожи без припусков на швы;

основную часть бретели выкраивать из двух деталей;

изготавливать шлевки шириной 2,0 см»;

дополнить пунктом — 16: «16. Основную часть бретелей соединяют с эластичной лентой с помощью соединительной части бретелей двумя строчками на расстоянии 0,2 и 0,7 см от края. Эластичная лента в 2 слоя, длиной 15—16 см в готовом виде».

Приложение 2. Таблицу дополнить разделами; дополнить чертежами — 15—17 (см. с. 146);

Обозначение конструктивных линий на чертеже	Тип	Рост	Обхват груди							
			88	92	96	100	104	108	112	116

Основная часть бретели (черт. 15)

У—Б	А, Б	158	164	170	176	182	188	88	92	96	100	104	108	112	116	120
		69,5	71,5	73,5	75,5	77,5	79,5	69,5	69,5	69,5	69,5	69,5	69,5	69,5	69,5	69,5

Задняя часть бретелей (черт. 16)

Соединительная часть бретелей (черт. 17)

дополнить примечаниями — 6—8: «6. Лекала прокладки из сукна строят по лекалам подкладки, не доходя до низа брюк 25—28 см.

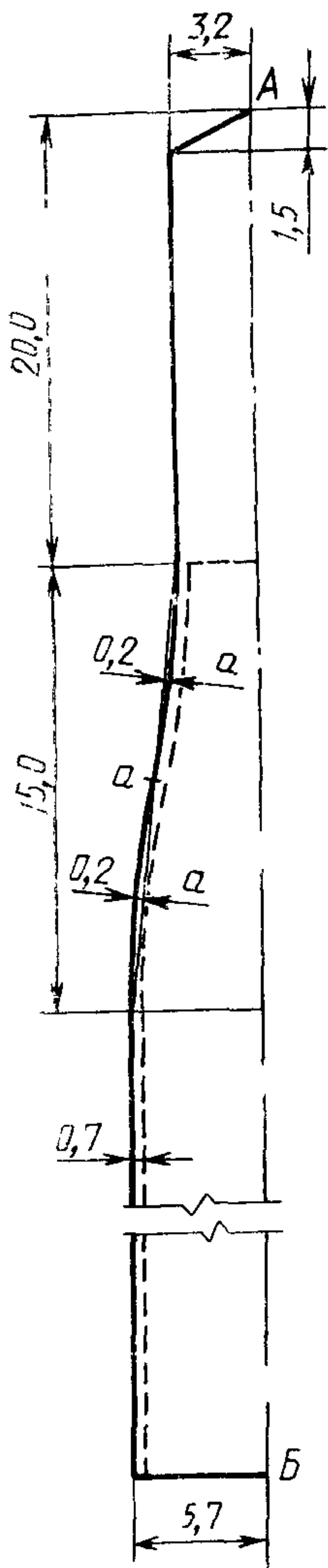
7. Лекало прокладки основной части бретелей строят по основному лекалу бретели (на черт. 15 показано пунктиром) до линии сгиба.

8. Лекала брюк для обхватов груди 124 и 128 см строят путем пропорционального приращения»;

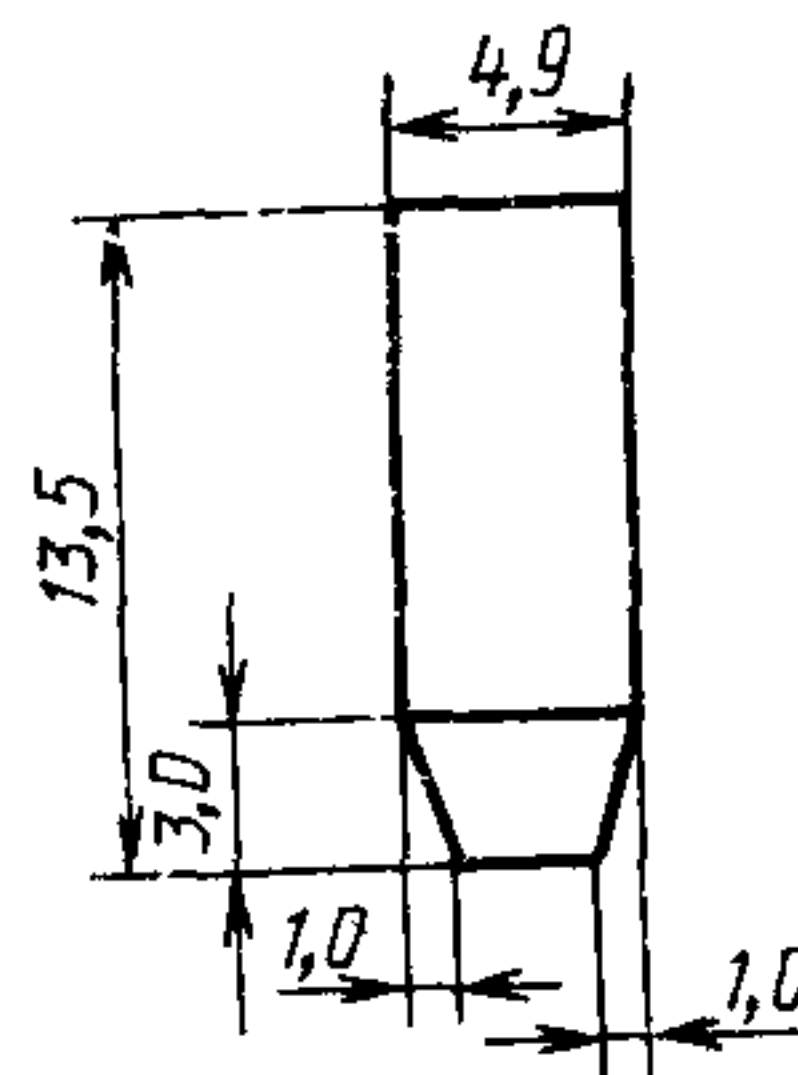
(Продолжение см. с. 146)

для слов «Детали без чертежей» дополнить пунктом — 4: «4. Шлевка-держатель рамок 16,0×4,2 см»;

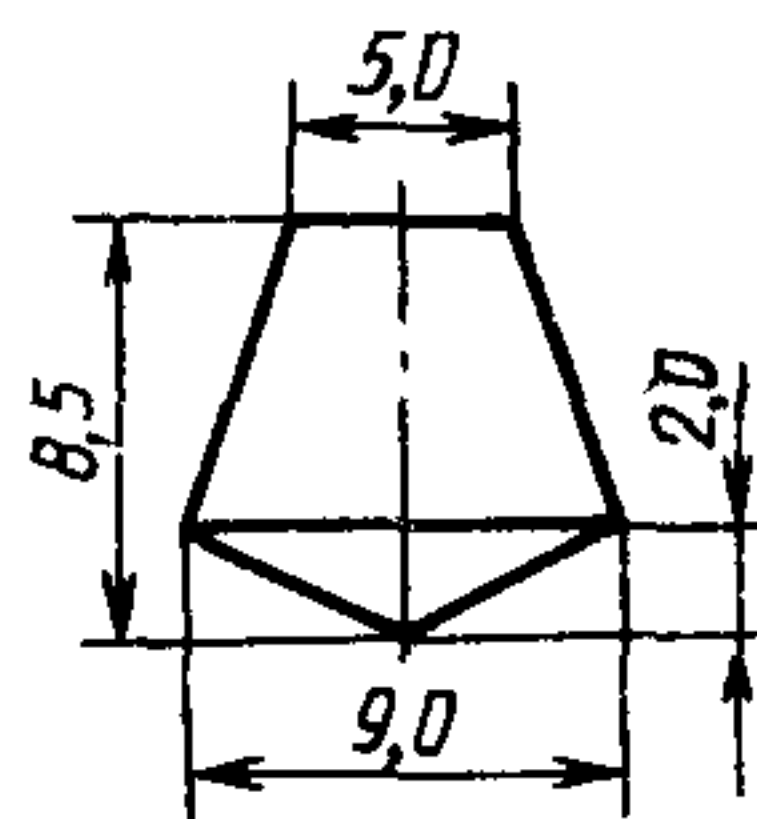
Приложение 3. Пункт 11 изложить в новой редакции; дополнить пунктами— 11а, 13а, 13б, 23а. 32—36:



Черт. 15



Черт. 16



Черт. 17

(Продолжение см. с. 147)

Наименование детали	Количество деталей	Номер чертежа
Из ткани верха		
11. Шлевка	3	—
11а. Шлевка-держатель рамок	2	—
13а. Основная часть бретели	2	15
13б. Задняя часть бретелей	2	16
Из прокладочной ткани — бортовки		
23а. Прокладка в бретели	2	15
Из эластоискожи или уретанискожи		
32. Соединительная часть бретелей	2	17
Из прокладочной ткани — сукна		
33. Передняя половинка брюк	2	—
34. Задняя половинка брюк	2	—
35. Пояс	1	—
36. Утеплительный клапан	1	—

(Продолжение см. с. 148)

(Продолжение изменения к ГОСТ 24232—

Приложение 4 дополнить нормами расхода ваты на брюки 124 и 128 размера:

Рост	Количество ваты для размеров		Допускаемое отклонение
	124	128	
158	490	510	± 20
164	500	520	
170	510	530	
176	520	540	
182	530	550	
188	540	560	

(ИУС № 3 1992 г.)