

КОЛЬЦО УПЛОТНИТЕЛЬНОЕ
Конструкция и основные размеры

Packing hoop.
 Design and basic dimensions

ГОСТ
24191—80

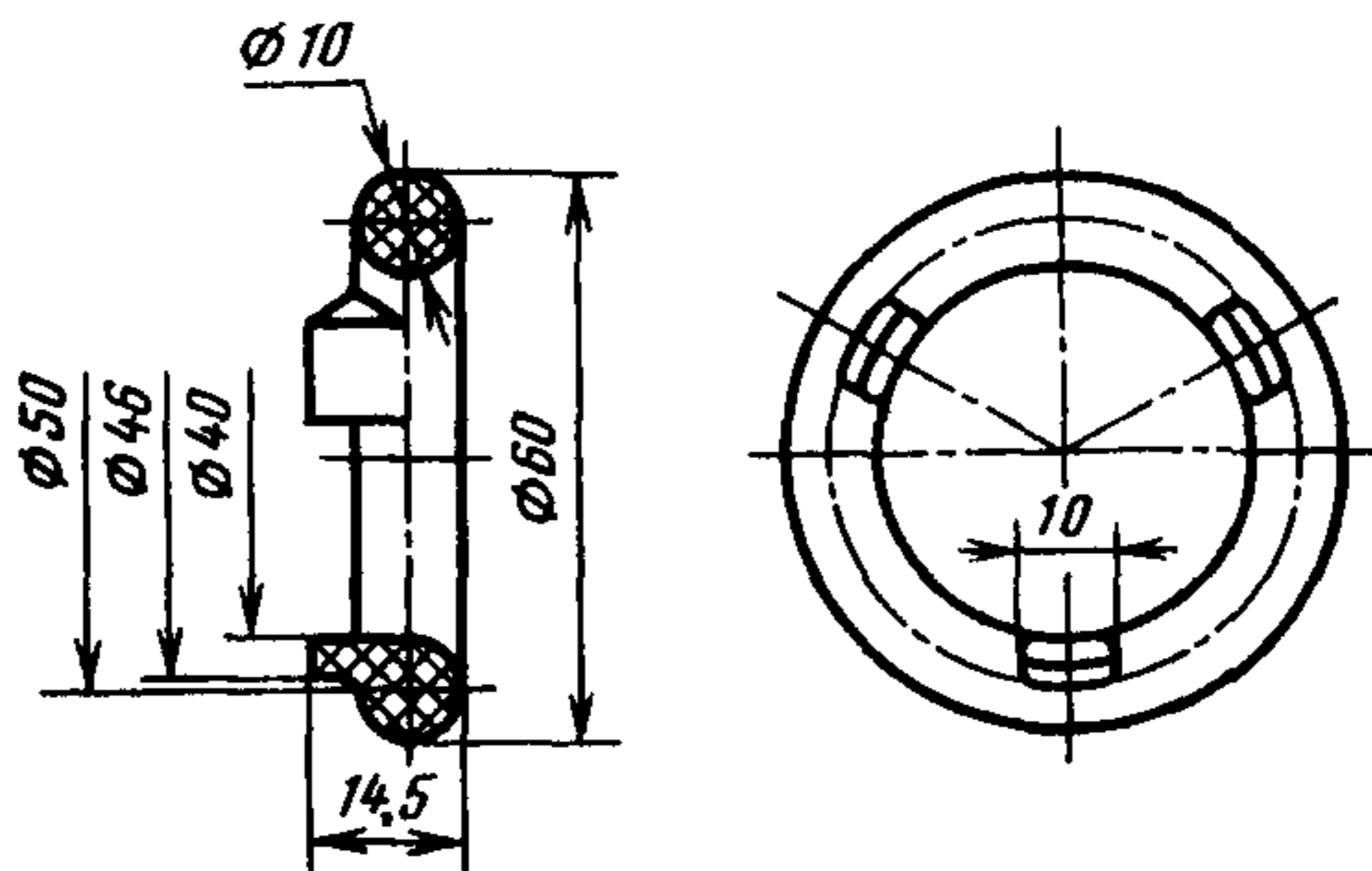
ОКП 25 3167

Дата введения 01.07.81

Несоблюдение стандарта преследуется по закону

1. Настоящий стандарт распространяется на уплотнительные кольца, применяемые в соединениях стеклянных труб наружным диаметром 45 мм с трубными досками воздухоподогревателей (теплообменников).

2. Конструкция и основные размеры уплотнительных колец должны соответствовать указанным на чертеже.



Масса — 0,03 кг, не более, для резины плотностью 2,12 г/см³.

Пример условного обозначения уплотнительного кольца для трубы наружным диаметром $D_n = 45$ мм:

Кольцо 45 ГОСТ 24191—80

3. Материал колец — резина по рабочим чертежам, утвержденным в установленном порядке.

4. Технические требования — по ГОСТ 24201—80.

ПРИЛОЖЕНИЕ
Справочное

Условное обозначение кольца	Код ОКП и контрольное число
45	25 3167 0407 01

(Введено дополнительно, Изм. № 1).

ИНФОРМАЦИОННЫЕ ДАННЫЕ

- 1. РАЗРАБОТАН И ВНЕСЕН** Министерством монтажных и специальных строительных работ СССР

ИСПОЛНИТЕЛИ

М. Г. Скакунов, д-р техн. наук; В. И. Каптелов; Н. Н. Куликов; Р. И. Шарунова

- 2. УТВЕРЖДЕН И ВВЕДЕН В ДЕЙСТВИЕ** Постановлением Государственного комитета СССР по стандартам от 22.05.80 № 2306

- 3. ВЗАМЕН** ГОСТ 19695—74

- 4. Срок проверки** — I квартал 1990 г.; периодичность проверки — 5 лет.

5. ССЫЛОЧНЫЕ НОРМАТИВНО-ТЕХНИЧЕСКИЕ ДОКУМЕНТЫ

Обозначение НТД, на который дана ссылка	Номер пункта
ГОСТ 24201—80	4

- 6. ПЕРЕИЗДАНИЕ** (май 1988 г.) с Изменением № 1, утвержденным в январе 1988 г. (ИУС 4—88).
Снято ограничение срока действия Постановлением Госстандарта СССР от 28.01.88 № 155.

Изменение № 2 ГОСТ 24191—80 Кольцо уплотнительное. Конструкция и основные размеры

Утверждено и введено в действие Постановлением Государственного комитета СССР по управлению качеством продукции и стандартам от 29.11.90 № 2977

Дата введения 01.07.91

Наименование стандарта. Исключить слова: «и основные размеры».

(Продолжение см. с. 58)

(Продолжение изменения к ГОСТ 24191—80)

Пункт 1 дополнить абзацем: «Требования настоящего стандарта являются обязательными».

Стандарт дополнить пунктом — 5: «5. Коды ОКП приведены в приложении».

(ИУС № 2 1991 г.)