

**ФЛАНЦЫ ПЛАСТМАССОВЫЕ НА ТРИ  
НАТЯЖНЫХ КОЛЬЦА**

**Конструкция и основные размеры**

Plastic flanges on three tension hoops.  
Design and basic dimensions

**ГОСТ  
24186-80**

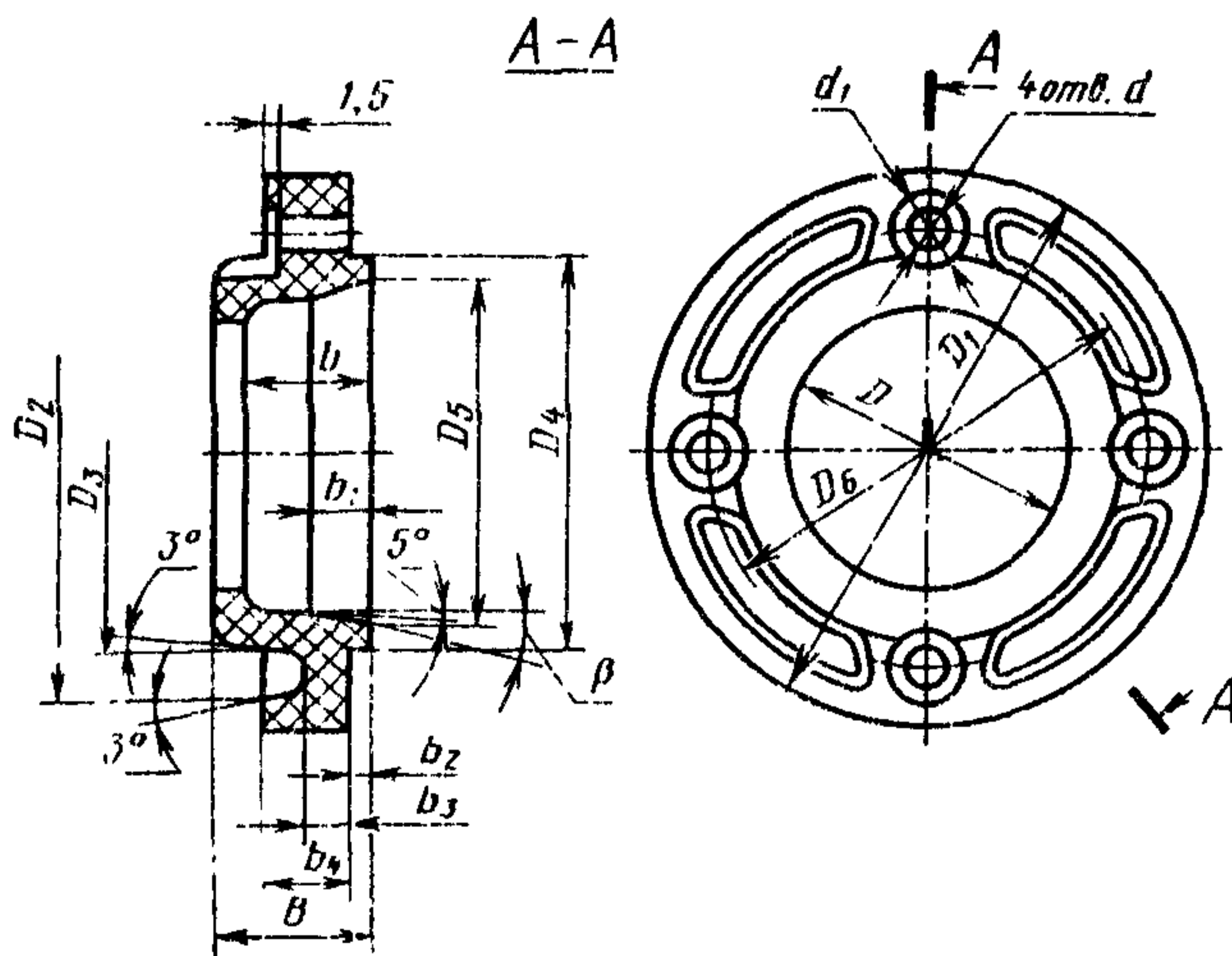
ОКП 48 347

Дата введения 01.07.81

**Несоблюдение стандарта преследуется по закону**

1. Настоящий стандарт распространяется на пластмассовые фланцы на три натяжных кольца, применяемые для соединения стеклянных труб с гладкими концами.

2. Конструкция и основные размеры фланцев должны соответствовать указанным на чертеже и в таблице.



## Размеры в мм

| Условный проход $D_y$ | Наружный диаметр трубы $D_H$ | $D$ | $D_1$ | $D_2$ | $D_3$ | $D_4$ | $D_5$ | $D_6$ | $d$  | $d_1$ | Номинальный диаметр резьбы болта |
|-----------------------|------------------------------|-----|-------|-------|-------|-------|-------|-------|------|-------|----------------------------------|
| 40                    | 45                           | 46  | 105   | 96    | 70    | 70    | 61    | 88    | 7,6  | 16    | 6                                |
| 50                    | 67                           | 68  | 135   | 125   | 95    | 96    | 88    | 110   | 10,1 | 20    | 8                                |
| 80                    | 93                           | 94  | 172   | 155   | 120   | 125   | 112   | 148   |      |       |                                  |

Продолжение

## Размеры в мм

| Условный проход $D_y$ | Наружный диаметр трубы $D_H$ | $B$ | $b$ | $b_1$ | $b_2$ | $b_3$ | $b_4$ | $\beta$ | Масса, кг. не более |
|-----------------------|------------------------------|-----|-----|-------|-------|-------|-------|---------|---------------------|
| 40                    | 45                           | 32  | 26  | 12    | 5     | 8     | 15    | 8°      | 0,12                |
| 50                    | 67                           | 42  | 34  | 17    | 7     | 10    | 20    | 11°30'  | 0,27                |
| 60                    | 93                           |     | 35  | 13    |       |       |       | 18°     | 0,42                |

Пример условного обозначения фланца для трубы наружным диаметром  $D_H=45$  мм:

*Фланец 45 ГОСТ 24186—80*

3. Материал фланцев — фенопласт марки У2—301—07 по ГОСТ 5689—79.

4. Технические требования — по ГОСТ 24201—80.

**ПРИЛОЖЕНИЕ**  
**Справочное**

| Условное обозначение<br>фланца | Код ОКП и контрольное число |
|--------------------------------|-----------------------------|
| 67                             | 48 3471 4001 03             |

**(Введено дополнительно, Изм. № 1).**

## ИНФОРМАЦИОННЫЕ ДАННЫЕ

**1. РАЗРАБОТАН И ВНЕСЕН** Министерством монтажных и специальных строительных работ СССР

### ИСПОЛНИТЕЛИ

М. Г. Скакунов, д-р техн. наук; В. И. Каптелов; Н. Н. Куликов; Р. И. Шарунова

**2. УТВЕРЖДЕН И ВВЕДЕН В ДЕЙСТВИЕ** Постановлением Государственного комитета СССР по стандартам от 22.05.80 № 2306

**3. ВЗАМЕН ГОСТ 15912—74.**

**4. Срок проверки — I квартал 1990 г.; периодичность проверки — 5 лет.**

### 5. ССЫЛОЧНЫЕ НОРМАТИВНО-ТЕХНИЧЕСКИЕ ДОКУМЕНТЫ

| Обозначение НТД, на который дана ссылка | Номер пункта |
|---|--------------|
| ГОСТ 5689—79                            | 3            |
| ГОСТ 24201—80                           | 4            |

**6. ПЕРЕИЗДАНИЕ** (май 1988 г.) с Изменением № 1, утвержденным в январе 1988 г. (ИУС 4—88).  
Снято ограничение срока действия Постановлением Госстандарта СССР от 28.01.88 № 155.

**Изменение № 2 ГОСТ 24186—80 Фланцы пластмассовые на три натяжных кольца. Конструкция и основные размеры**

**Утверждено и введено в действие Постановлением Государственного комитета СССР по управлению качеством продукции и стандартам от 29.11.90 № 2977**

**Дата введения 01.07.91**

**Наименование стандарта. Исключить слова: «пластмассовые на три натяжных кольца», «и основные размеры».**

**Пункт 1. Исключить слова: «пластмассовые»; «на три натяжных кольца»;**

*(Продолжение см. с. 40)*

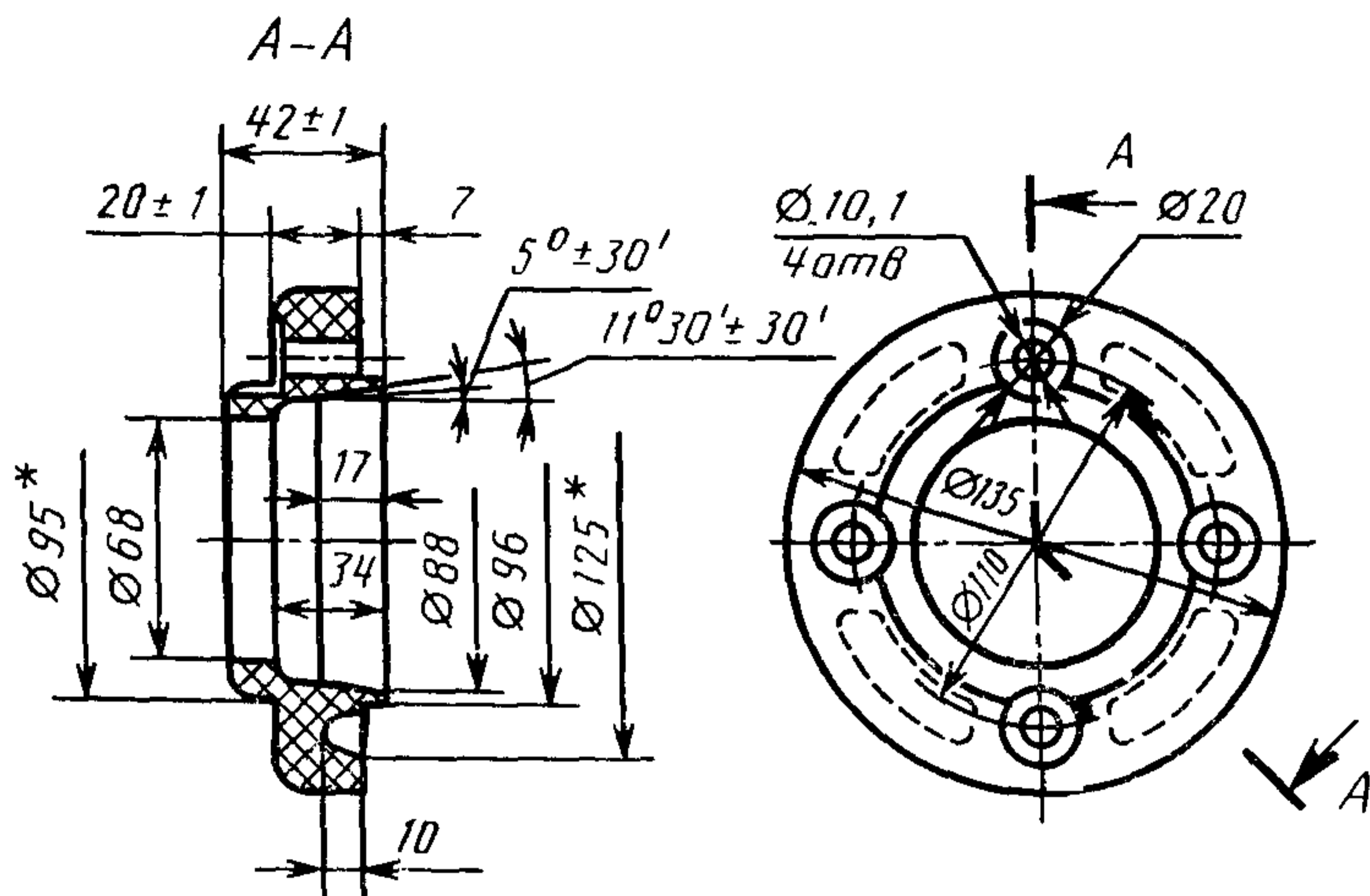
дополнить абзацем: «Требования настоящего стандарта являются **обязательными**».

Пункт 2 изложить в новой редакции: «2. Конструкция и основные размеры **фланцев** должны соответствовать чертежу»;

чертеж заменить новым:

*(Продолжение см. с. 41)*

(Продолжение изменения к ГОСТ 24186—80)



(Продолжение см. с. 42)

*(Продолжение изменения к ГОСТ 24186—80)*

таблицу исключить.

Пример условного обозначения. Заменить значения:  $D_H = 45$  мм на  $D_H = 67$  мм; 45 на 67.

Пункт 3. Заменить слова: «Фенопласт марки У2—301—07 по ГОСТ 5689—79» на «пресс-материал ГСП-400 по нормативно-технической документации на него».

(ИУС № 2 1991 г.)