



**ГОСУДАРСТВЕННЫЙ СТАНДАРТ
СОЮЗА ССР**

ТОРФ

МЕТОДЫ ОПРЕДЕЛЕНИЯ ВЛАГОЕМКОСТИ

ГОСТ 24160—80

Издание официальное

**ГОСУДАРСТВЕННЫЙ КОМИТЕТ СССР ПО СТАНДАРТАМ
Москва**

РАЗРАБОТАН Министерством топливной промышленности РСФСР

ИСПОЛНИТЕЛИ

С. С. Корчунов, д-р техн. наук (руководитель темы), **Т. П. Чебуркова**,
В. М. Петрович, **Т. В. Агеева**

ВНЕСЕН Министерством топливной промышленности РСФСР

Зам. министра **Б. Н. Соколов**

УТВЕРЖДЕН И ВВЕДЕН В ДЕЙСТВИЕ Постановлением Государственного комитета СССР по стандартам от 30 апреля 1980 г. № 1980

ТОРФ**Методы определения влагоемкости**Turf. Methods for the determination of
moisture-holding capacity**ГОСТ
24160—80**

ОКП 03 9100

**Постановлением Государственного комитета СССР по стандартам от 30 апреля
1980 г. № 1980 срок действия установлен****с 01.07.1981 г.
до 01.07.1986 г.****Несоблюдение стандарта преследуется по закону***01.07.91
ИУС 4-86*

Настоящий стандарт распространяется на торф, добываемый фрезерным способом, предназначенный для подстилки, тепличных грунтов, животноводческих комплексов, и устанавливает методы определения его влагоемкости.

Влагоемкость определяют двумя методами: ускоренным и типовым.

Ускоренный метод применяют для оперативного контроля показателя влагоемкости торфа.

Типовой метод применяют при научных исследованиях для характеристики динамики поглощения влаги.

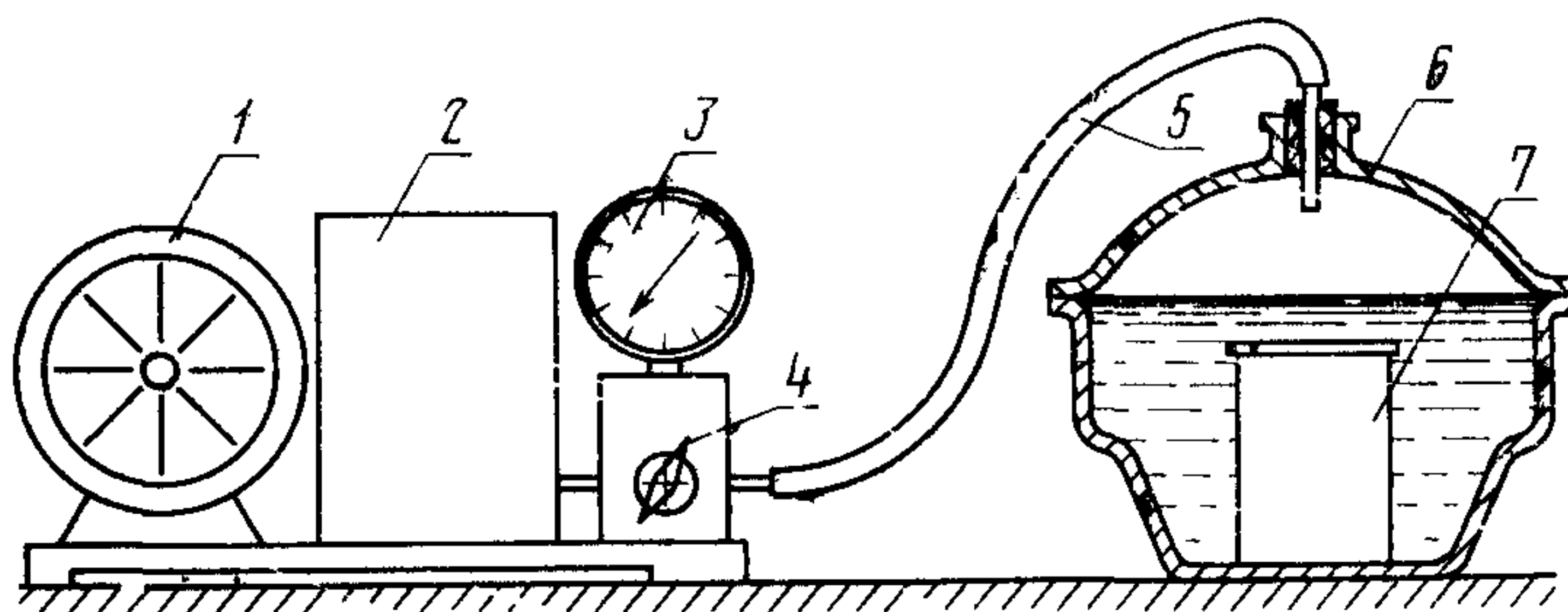
1. УСКОРЕННЫЙ МЕТОД

Сущность метода заключается в принудительном удалении из торфа воздуха и замещении его водой путем трехкратного вакуумирования.

1.1. Аппаратура

1.1.1. Для проведения испытания применяют: установку для вакуумирования (черт. 1), состоящую из: эксикатора вакуумного 1—250 по ГОСТ 6371—73, насоса вакуумного с электроприводом с быстротой действия 0,1 л/с в диапазонах давления от 101,3 до 0,133 кПа (760 до 1 мм рт. ст.), обеспечивающего разряжение до 0,133 кПа (1 мм рт. ст.),

Схема установки для вакуумирования



1 — электродвигатель; 2 — вакуумный насос; 3 — вакуумметр; 4 — трехходовый кран;
5 — соединительная трубка, 6 — эксикагор, 7 — цилиндр с образцом торфа.

Черт. 1

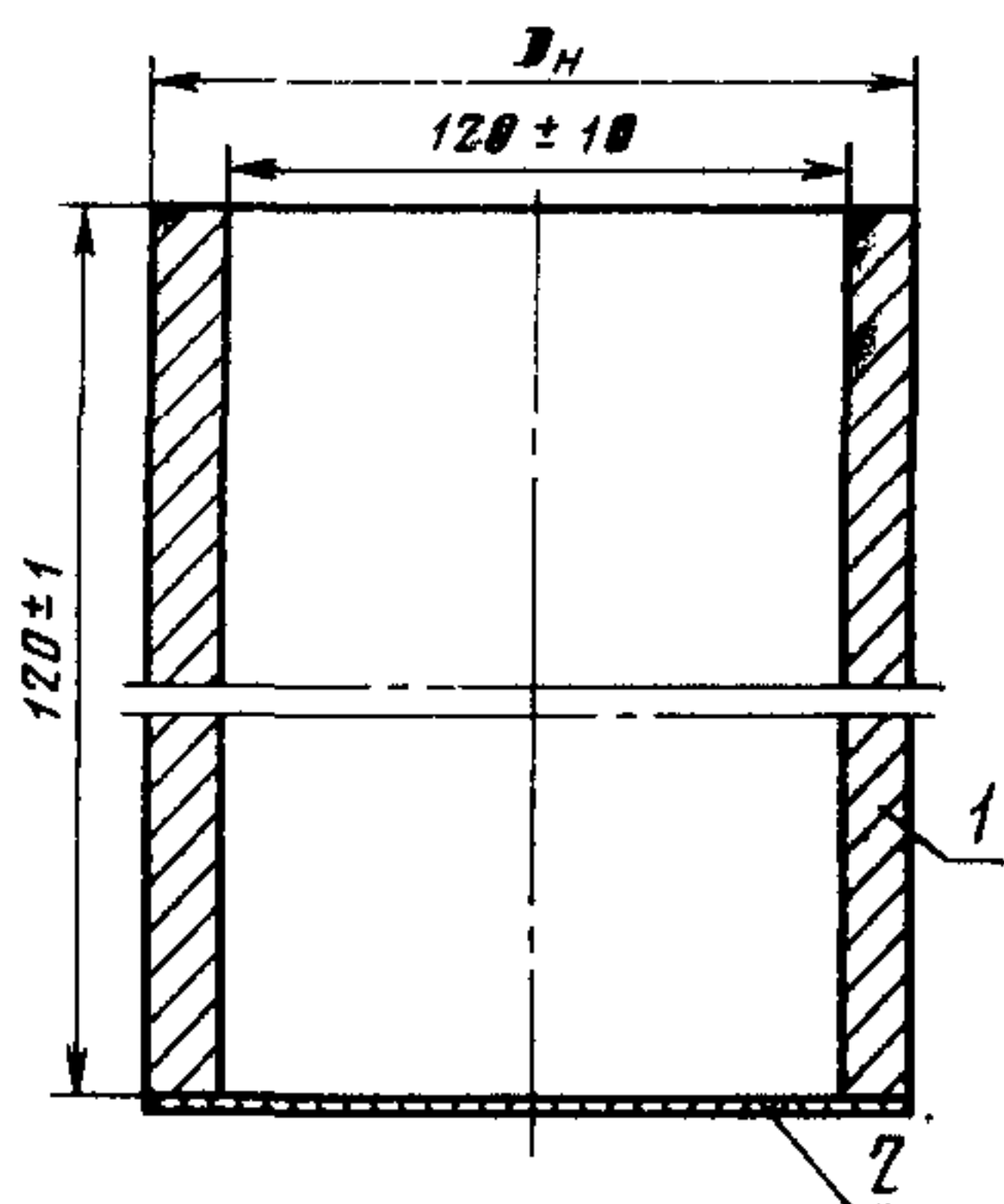
вакуумметра по ГОСТ 8625—77 или другого с теми же пределами измерения,

крана трехходового по ГОСТ 7995—68,

трубки соединительной вакуумной или хлорвиниловой, тройника (стеклянный или медный),

цилиндра (2 шт.) для образца торфа высотой 120 ± 1 мм и внутренним диаметром 120 ± 10 мм. Цилиндр изготовляют из нержавеющей материала с дном из одинарной сетки по ГОСТ 2715—75 или ГОСТ 2851—45 или ГОСТ 3826—66 с размером ячеек в свету от 0,2 до 0,4 мм (черт. 2),

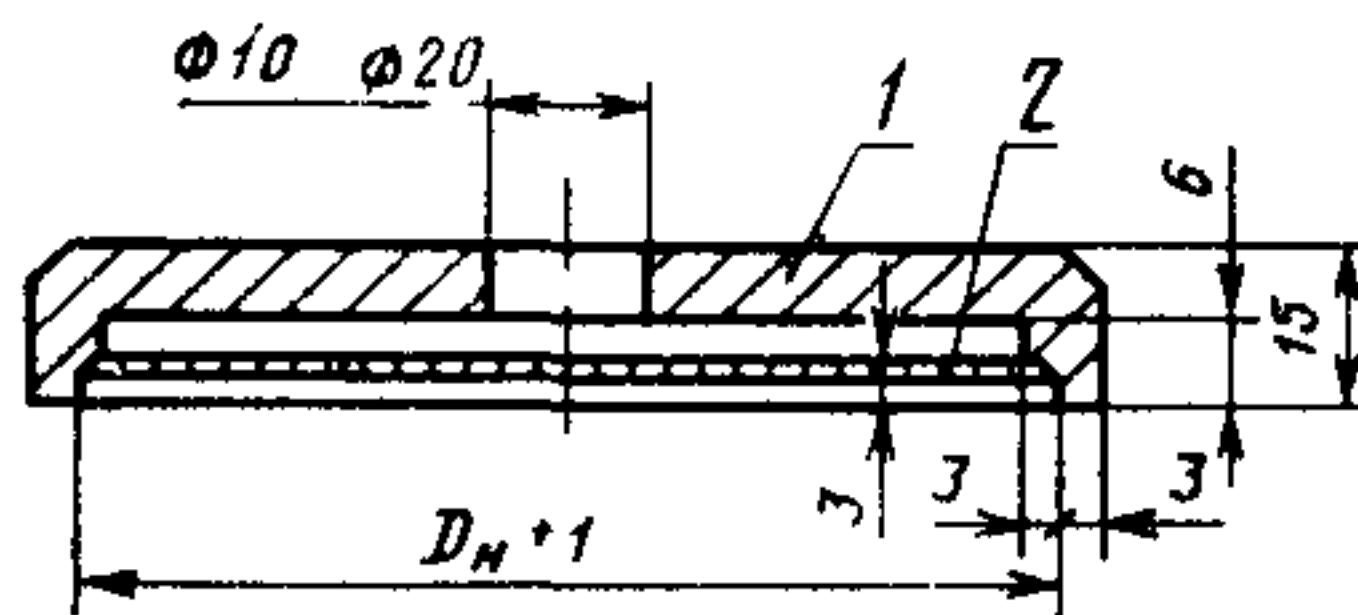
Цилиндр



1 — цилиндр; 2 — сетка

Черт. 2

Крышка



1 — крышка; 2 — сетка

Черт. 3

крышки для цилиндра с массой от 1,0 до 1,5 кг из нержавеющей стали, снабженной той же сеткой, что и цилиндр (черт. 3),

подставки для цилиндров, обеспечивающей свободное стекание воды через сетчатое дно цилиндра без подпора;

весы лабораторные 4-го класса точности по ГОСТ 19491—74 с гирями по ГОСТ 7328—73 или другие, обеспечивающие погрешность взвешивания не более 0,5 г;

поддон по размеру чашки весов для предохранения чашки (платформы) от влаги;

противень;

ложку для отбора пробы.

1.2. Подготовка к испытанию

1.2.1. Подготовка пробы

Пробу торфа, отобранную по ГОСТ 5396—77, методом квартования сокращают до массы не менее 4 кг, перемешивают и делят на две части, одну из которых используют для определения массовой доли влаги исходной пробы по ГОСТ 11305—65 или ГОСТ 7302—73.

Оставшуюся часть пробы помещают на противень, разравнивают ровным слоем и делят на 9 равных квадратов. Из каждого квадрата ложкой берут одинаковые порции для наполнения цилиндров.

1.2.2. Подготовка установки

Перед испытанием проверяют комплектность аппаратуры и ее исправность. В эксикатор наливают воду так, чтобы уровень ее был ниже кромки эксикатора на 1—2 см. Притертые поверхности крышки эксикатора и пробку трехходового крана смазывают вакуумной смазкой или вазелином.

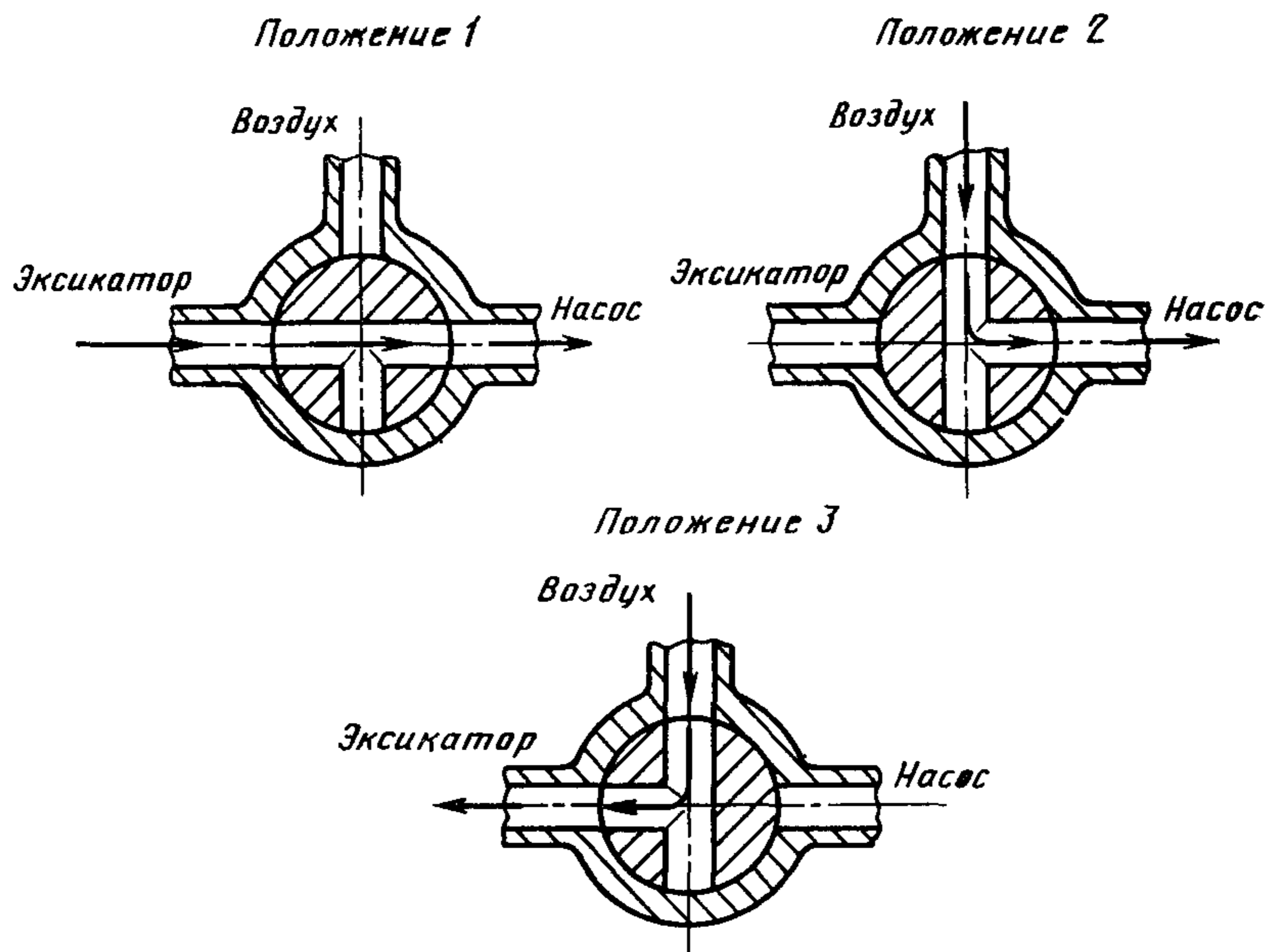
1.3. Проведение испытания

Цилиндр погружают на 3—5 с в эксикатор с водой, вынимают, ставят на подставку для цилиндров, выдерживают в течение 3 мин и взвешивают на весах. Поддон на весах не вытирают от капель воды.

Цилиндр заполняют рыхлым торфом без уплотнения до верхнего края и взвешивают. Вытирают поддон на весах от капель воды. После взвешивания цилиндр закрывают крышкой и погружают в эксикатор с водой. Крышку эксикатора плотно закрывают и производят вакуумирование при разряжении до 95 кПа (0,95 кгс/см²) без выдержки под вакуумом.

Для этого перед откачкой воздуха трехходовой кран (черт. 4) ставят в положение 1 «эксикатор—насос», затем включают насос и производят отсос воздуха. При достижении требуемого вакуума трехходовой кран ставят в положение 2 «воздух—насос» и отключают насос. Для сброса вакуума кран ставят в положение 3 «воздух—эксикатор». Сразу же после сброса вакуума производят вто-

рое, а затем третье вакуумирование. После вакуумирования цилиндр вынимают. Цилиндр устанавливают вертикально на подставку, снимают крышку и выдерживают в течение 15 мин, после чего его взвешивают для определения конечной массы торфа.



Черт. 4

Цилиндр с торфом следует перемещать без встряхивания.

Пример записи результатов испытания указан в табл. 1, 2 рекомендуемого приложения.

Взвешивание производят с погрешностью не более 1 г.

Испытание проводят на двух навесках.

1.4. Обработка результатов

1.4.1. Влагоемкость торфа (Ve) в килограммах воды на 1 кг сухого вещества вычисляют по формуле

$$Ve = \frac{m_k}{m_n} \cdot \frac{100}{100 - W} - 1,$$

где m_k — масса торфа после намокания, кг;

m_n — масса торфа до намокания, кг;

W — массовая доля влаги исходной пробы торфа, %.

Вычисление результатов испытания производят до второго десятичного знака, а окончательные результаты округляют до первого десятичного знака.

1.4.2. Допустимые расхождения между результатами двух определений влагоемкости одной пробы не должны превышать величин, указанных в таблице.

Влагоемкость, кг воды/кг сухого вещества	Допускаемые расхождения между результатами двух определений, кг воды/кг сухого вещества	
	в одной лаборатории	в разных лабораториях
От 2 до 4 включ.	0,2	0,4
Св. 4 » 8 включ.	0,3	0,6
» 8 »	0,5	1,0

За окончательный результат определения принимают среднее арифметическое результатов двух определений. Если расхождение между результатами двух параллельных определений превышает значение величины, указанной в таблице, определение повторяют.

1.4.3. Водопоглощаемость (B_n) в процентах от массы торфа исходной влажности вычисляют по формуле

$$B_n = \left(\frac{m_k - m_n}{m_n} \right) \cdot 100.$$

2. ТИПОВОЙ МЕТОД

Сущность метода заключается в определении влагоемкости путем свободного намокания торфа в воде за определенное время.

2.1. Аппаратура

2.1.1. Для проведения испытания применяют:

цилиндр (2 шт.), крышку, подставку для цилиндра, ложку для отбора проб, поддон — в соответствии с п. 1.1;

сосуд для намокания произвольной формы, шириной не менее 250 мм, высотой не менее 200 мм. Уровень воды в сосуде должен находиться выше крышек цилиндров не менее 50 мм;

решетку по размеру сосуда для установки цилиндров с торфом. Размер ячеек в свету — не менее 25×25 мм;

термометр технический ртутный с ценой деления шкалы 1 или 2°С по ГОСТ 215—73.

2.2. Подготовка к испытанию

Перед испытанием проверяют комплектность аппаратуры и ее исправность.

В сосуд кладут металлическую сетку, наливают воду. Температура воды в сосуде 15—25°С.

2.3. Проведение испытания

Пробу для испытания обрабатывают в соответствии с п. 1.2.1.

Определение массы пустого цилиндра, заполнение его торфом, порядок стекания и взвешивания в соответствии с п. 1.3.

Цилиндр с торфом погружают в вертикальном положении в сосуд с водой, сохраняя над ним слой воды не менее 50 мм. При всплывании цилиндров с торфом их накрывают тяжелым предметом, не препятствующим свободному проникновению воды.

Массу торфа определяют после 1, 2, 4, 8, 24, 48, 72 ч от начала намокания до тех пор, пока различие в массе не будет превышать 2 г.

В промежутках между взвешиваниями цилиндр необходимо один раз повернуть вверх дном под водой, поддерживая крышку, и вернуть в исходное положение.

Пример записи результатов приведен в табл. 2 рекомендуемого приложения. Взвешивание производят с погрешностью не более 1 г.

2.4. Обработка результатов

Обработку результатов производят в соответствии с пп. 1.4.1 и 1.4.2, где влагоемкость и водопоглощаемость определяют для любого времени намокания.

ПРИМЕР ЗАПИСИ РЕЗУЛЬТАТОВ ИСПЫТАНИЯ

Таблица 1

Запись результатов испытания ускоренным методом

Дата	Место отбора пробы	Номер пробы		Начальная влажность, %	Номер цилиндра	Масса до намокания, г			Масса после намокания, г		Влажность, кг воды/кг сухого вещества	Средняя влажность, кг воды/кг сухого вещества	Примечание
		по этикетке	по лаборатории			цилиндра	торфа и цилиндра	торфа m_n	торфа и цилиндра	торфа m_k			
16 августа 1978 г.	Штабель	60	150	50,7	1	293	388	95	910	617	12,16	12,16	
						295	394	99	938	643	12,17		

Таблица 2

Запись результатов испытания основным методом

Место отбора пробы	Номер пробы		Начальная влажность, %	Номер цилиндра	Масса до намокания, г			Дата	Время погружения в воду	Время извлечения из воды	Масса после намокания, г		Влажность, кг воды/кг сухого вещества	Средняя влажность, кг воды/кг сухого вещества	Примечание
	по этикетке	по лаборатории			цилиндра	торфа и цилиндра	торфа m_n				торфа и цилиндра	торфа m_k			
Штабель	60	150	50,7	1	129	215	86	16 августа 1978 г.	11 ч 50 мин						
					2	114	200			86	11 ч 50 мин	666	537	11,66	
											11 ч 55 мин	625	625	11,05	11,35

Изменение № 1 ГОСТ 24160—80 Торф. Методы определения влагоемкости
Постановлением Государственного комитета СССР по стандартам от 29.12.85
№ 4730 срок введения установлен

с 01.07.86

Наименование стандарта дополнить словами: «и водопоглощаемости».

Заменить код: ОКП 03 9100 на ОКСТУ 0391.

Вводная часть. Первый и второй абзацы после слова «влагоемкость» дополнить словом: «водопоглощаемости»;

третий абзац. Заменить слова: «показателя влагоемкости торфа» на «этих показателей».

Пункт 1.1.1. Заменить ссылки: ГОСТ 6371—73 на ГОСТ 25336—82, ГОСТ 7995—68 на ГОСТ 7995—80, ГОСТ 3826—66 на ГОСТ 3826—82, ГОСТ 19491—74 на ГОСТ 24104—80, ГОСТ 7328—73 на ГОСТ 7328—82; исключить ссылку: ГОСТ 2851—45.

Пункт 1.2.1. Заменить ссылку: ГОСТ 11305—65 на ГОСТ 11305—83; исключить слова: «или ГОСТ 7302—73».

Пункт 1.3. Второй абзац изложить в новой редакции: «Цилиндр после взвешивания не ставят, а навесу заполняют торфом без уплотнения до верхнего края и взвешивают. Вытирают поддон на весах от капель воды. После взвешивания цилиндр с торфом закрывают крышкой и погружают в эксикатор с водой. Крышку эксикатора плотно закрывают и производят вакуумирование при разряжении до 95 кПА (0,95 кгс/см³) без выдержки под вакуумом»;

четвертый абзац после слова «перемещать» дополнить словами: «в вертикальном положении»;

пятый абзац. Заменить слова: «рекомендуемого приложения» на «рекомендуемого приложения 1».

Пункт 1.4.1 дополнить абзацем (после первого): «Для упрощения вычисления используют формулу

$$Ve = K \cdot \frac{m_k}{m_n} - 1,$$

где K — расчетный коэффициент, приведенный в справочном приложении 2».

Пункт 1.4.2. Первый абзац и таблицу изложить в новой редакции: «Допустимые расхождения между результатами двух определений влагоемкости одной пробы и погрешность определения при доверительной вероятности $P=0,9$ не должны превышать величин, указанных в табл. 1.

(Продолжение см. с. 52)

Таблица 1

Влагоемкость, кг воды/кг сухого вещества	Погрешность определения, кг воды/кг сухого вещества	Допустимые расхождения между результатами двух определений, кг воды/кг сухого вещества	
		в одной лаборатории	в разных лабораториях
От 2 до 4 включ.	$\pm 0,05$	0,2	0,4
Св. 4 » 8 »	$\pm 0,08$	0,3	0,6
» 8	$\pm 0,12$	0,5	1,0

второй абзац. Заменить слова: «в таблице» на «в табл. 1».

Пункт 1.4.3 дополнить абзацем: «Вычисление результатов водопоглощаемости производят до 1 %, а окончательные результаты округляют до 5 %».

Раздел 1 дополнить пунктом — 1.4.4: «1.4.4. Допустимые расхождения между результатами двух определений водопоглощаемости одной пробы и погрешность определения при доверительной вероятности $P=0,9$ не должны превышать величин, указанных в табл. 2.

Таблица 2

Водопоглощаемость, %	Погрешность определения, %	Допустимые расхождения между результатами двух определений, %	
		в одной лаборатории	в разных лабораториях
От 50 до 150 включ.	$\pm 2,7$	10	20
Св. 150 » 350 »	$\pm 4,0$	15	30
» 350	$\pm 6,7$	25	50

За окончательный результат определения принимают среднее арифметическое результатов двух определений. Если расхождение между результатами двух параллельных определений превышает значение величин, указанных в табл. 2, «определение повторяют».

Раздел 2. Первый абзац после слова «влагоемкости» дополнить словами: «и водопоглощаемости».

Пункт 2.3. Последний абзац. Заменить слово: «Приложения» на «Приложения 1».

Пункт 2.4. Заменить слова: «1.4.1 и 1.4.2» на 1.4.

Приложение 1 изложить в новой редакции:

(Продолжение см. с. 53)

ПРИМЕР ЗАПИСИ РЕЗУЛЬТАТОВ ИСПЫТАНИЯ

Таблица 1

Запись результатов испытания ускоренным методом

Дата	Место отбора пробы	Номер пробы		Начальная влага, %	Номер цилиндра	Масса до намокания, г			Масса после намокания, г		Влагоемкость V_e , кг воды/кг сухого вещества	Средняя влагоемкость, V_e , кг воды/кг сухого вещества	Водопоглощаемость V_n , %	Средняя водопоглощаемость V_n , %	Примечание
		по этикетке	по лаборатории			цилиндра	торфа и цилиндра	торфа m_n	торфа и цилиндра	торфа m_k					
16.08.85	Штабель №	60	150	50,7	1	293	388	95	910	617	12,16	—	550	—	
					2	295	394	99	938	643	12,17	12,2	550	550	

(Продолжение см. с. 54)

Таблица 2

Запись результатов испытания типовым методом

Место отбора пробы	Номер пробы		Начальная влага, %	Номер цилиндра	Масса до намокания, г			Дата и время		Масса после намокания		Влажность V_e , кг воды/кг сухого вещества	Средняя влагоемкость V_e , кг воды/кг сухого вещества	Водопоглощаемость V_n , %	Средняя водопоглощаемость V_n , %	Примечание
	по этикетке	по лабораторию			цилиндра	торфа и цилиндра	торфа m_{II}	погружения в воду	извлечения из воды	торфа и цилиндра	торфа m_K					
Штабель №	60	150	50,7	1	129	215	86	16.08.85 г. 11 ч 50 мин.	17.08.85 г. 11 ч 00 мин.	666	537	11,66	11,4	527	515	
				2	114	200	86	12 ч 00 мин	12 ч 00 мин	636	522	11,20		507		
				1				17.08.85 г. 12 ч	18.08.85 г. 12 ч	680	551	11,99	11,8	541	530	
				2				10 мин 12 ч 20 мин	10 мин 12 ч 20 мин	652	538	11,68		514		

(Продолжение см. с. 55)

(Продолжение изменения к ГОСТ 24160—80)

Стандарт дополнить приложением — 2:

ПРИЛОЖЕНИЕ 2

Справочное

Расчетный коэффициент влагоемкости

Начальная влага торфа, %	Расчетный коэффициент, К	Начальная влага торфа, %	Расчетный коэффициент К	Начальная влага торфа, %	Расчетный коэффициент К
30,0	1,43	35,0	1,54	40,0	1,67
30,5	1,44	35,5	1,55	40,5	1,68
31,0	1,45	36,0	1,56	41,0	1,69
31,5	1,46	36,5	1,57	41,5	1,71
32,0	1,47	37,0	1,59	42,0	1,72
32,5	1,48	37,5	1,60	42,5	1,74
33,0	1,49	38,0	1,61	43,0	1,75
33,5	1,50	38,5	1,63	43,5	1,77
34,0	1,52	39,0	1,64	44,0	1,79
34,5	1,53	39,5	1,65	44,5	1,80

(Продолжение см. с. 56)

(Продолжение изменения к ГОСТ 24160—80)

Продолжение

Начальная влага торфа, %	Расчетный коэффициент, K	Начальная влага торфа, %	Расчетный коэффициент, K	Начальная влага торфа, %	Расчетный коэффициент, K
45,0	1,82	53,5	2,16	62,0	2,64
45,5	1,84	54,0	2,17	62,5	2,67
46,0	1,85	54,5	2,20	63,0	2,70
46,5	1,87	55,0	2,22	63,5	2,74
47,0	1,89	55,5	2,25	64,0	2,78
47,5	1,90	56,0	2,27	64,5	2,82
48,0	1,92	56,5	2,30	65,0	2,86
48,5	1,94	57,0	2,33	65,5	2,90
49,0	1,96	57,5	2,35	66,0	2,94
49,5	1,98	58,0	2,38	66,5	2,99
50,0	2,00	58,5	2,41	67,0	3,03
50,5	2,02	59,0	2,44	67,5	3,08
51,0	2,04	59,5	2,47	68,0	3,13
51,5	2,06	60,0	2,50	68,5	3,17
52,0	2,08	60,5	2,53	69,0	3,23
52,5	2,11	61,0	2,56	69,5	3,28
53,0	2,13	61,5	2,60	70,0	3,33

(ИУС № 4 1986 г.)

Группа А19

Изменение № 2 ГОСТ 24160—80 Торф. Методы определения влагоемкости и водопоглощаемости

Утверждено и введено в действие Постановлением Государственного комитета СССР по управлению качеством продукции и стандартам от 27.12.90 № 3405

Дата введения 01.07.91

Под наименованием стандарта заменить код: ОКСТУ 0391 на ОКСТУ 0309.

(Продолжение см. с. 42)

(Продолжение изменения к ГОСТ 24160—80)

Пункт 1.1.1. Заменить ссылки: ГОСТ 8625—77 на ГОСТ 2405—88, ГОСТ 24104—80 на ГОСТ 24104—88.

Пункт 1.4.1. Заменить условное обозначение: W на W_t^r (2 раза).

Пункт 1.4.3. Заменить слово: «влажность» на «влага».

Пункт 2.1.1. Заменить ссылку: ГОСТ 215—73 на ГОСТ 28498—90.

(ИУС № 4 1991 г.)

Редактор *Н. Е. Шестаков*
Технический редактор *А. Г. Каширин*
Корректор *В. И. Кануркина*

Сдано в наб. 16.05.80 Подп. к печ. 08.09.80 0,5 п. л. 0,45 уч.-изд л. Тир. 10000 Цена 3 коп.

**Ордена «Знак Почета» Издательство стандартов, 123557, Москва, Новопресненский пер., 3
Калужская типография стандартов, ул. Московская, 256. Зак. 1549**