

КАЛИБРЫ-ПРОБКИ ШПОНОЧНЫЕ ДИАМЕТРОМ

св. 56 до 125 мм

Конструкция и размеры

ГОСТ
24112—80 *Keyway plug gauges with diameter
over 56 to 125 mm Design and dimensions

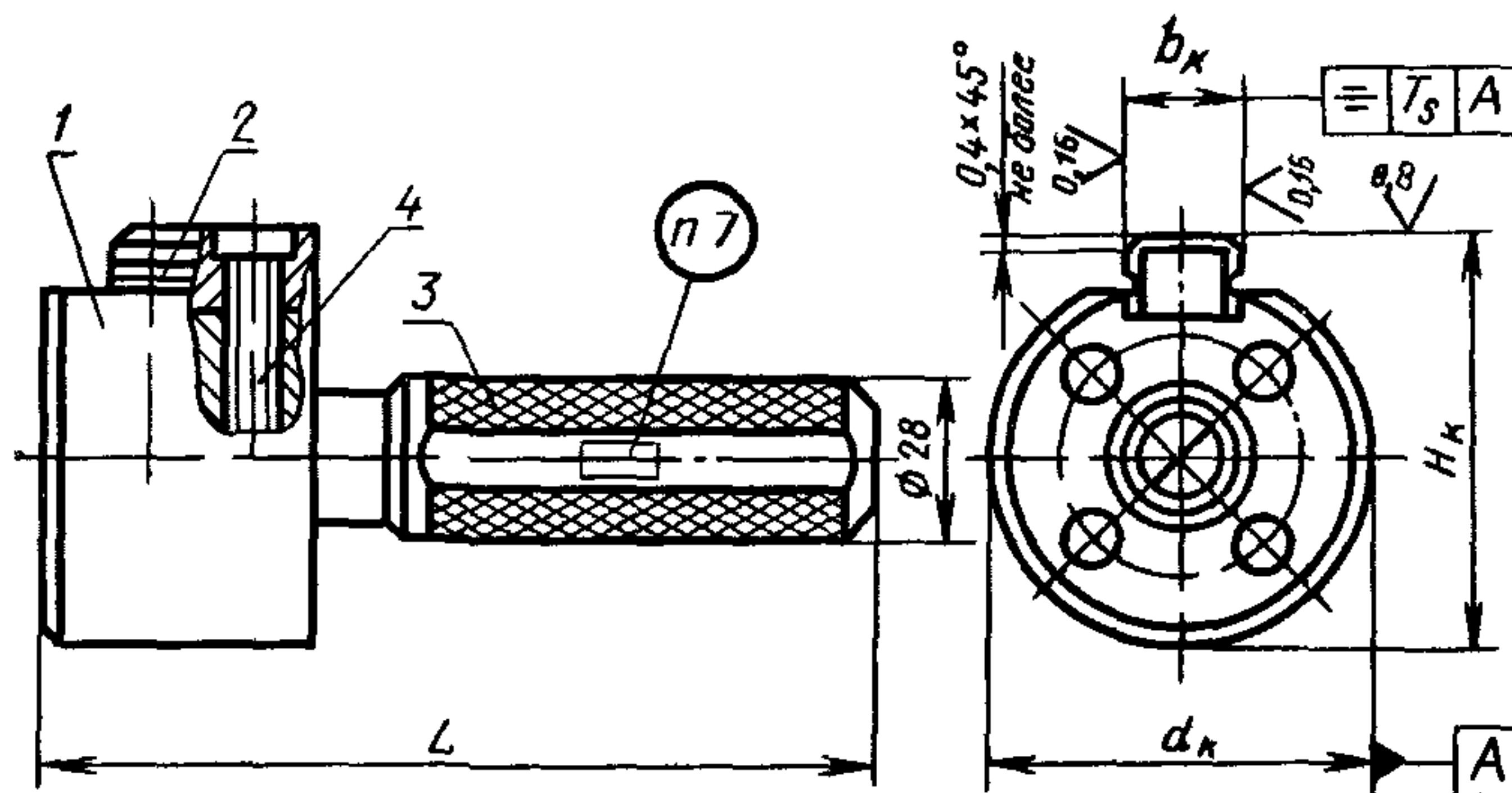
ОКП 39 3181

Постановлением Государственного комитета СССР по стандартам от 26 апреля
1990 г. № 1034 срок действия установленс 01.01.81
до 01.01.2000

1. Настоящий стандарт распространяется на комплексные калибры-пробки для контроля шпоночных пазов во втулках по ГОСТ 23360—78 и ГОСТ 24068—80.

2 Размеры калибров-пробок должны соответствовать указанным на черт. 1 и в табл. 1.

Исполнительные размеры b_k , H_k и допуск T_s — по ГОСТ 24109—80



1—насадка, 2—шпонка, 3—ручка по ГОСТ 14749—69, 4—винт
(см табл. 1)

Черт 1

Издание официальное

Перепечатка воспрещена

★

* Переиздание (июль 1993 г.) с Изменением № 1, утвержденным
в декабре 1983 г. (ИУС № 4—84)

мм

Диаметр d_k	L	Поз. 4 Винт по ГОСТ 1491—80
Св. 56 до 65	165	Винт В.М6—8g×16.46.019
Св. 65 до 75	169	
Св. 75 до 95	174	Винт В.М8—8g×16.46.019
Св. 95 до 110	180	
Св. 110 до 125		Винт В.М10—8g×25.46.019

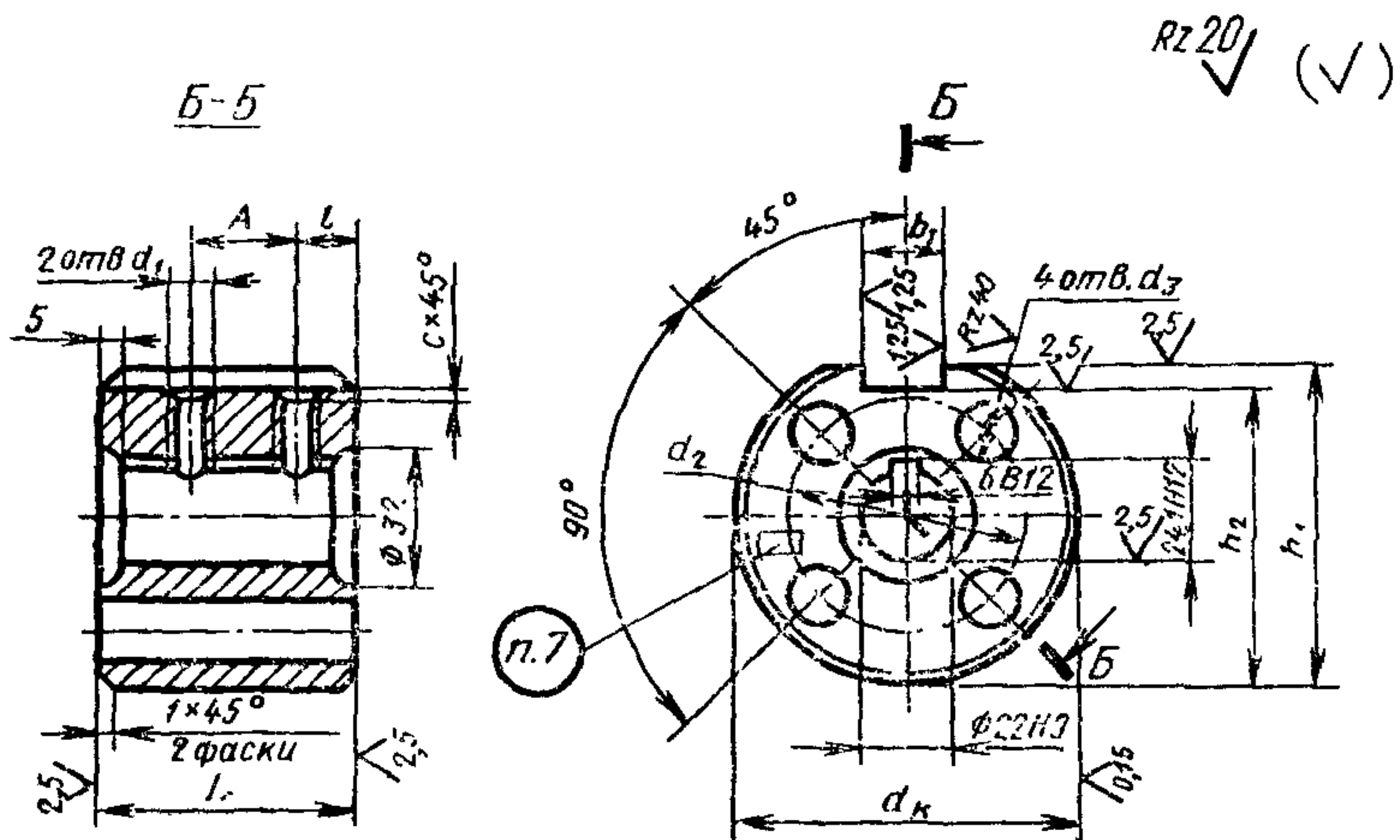
Примечания:

1. Допускается изготовление калибров с вклеенными шпонками, при этом отверстия для крепления шпонок не выполняются.

2. Допускается применять винты более высоких классов прочности.

3. Размеры насадки должны соответствовать указанным на черт. 2 и в табл. 2.

Исполнительные размеры d_k — по ГОСТ 24109—80.



Черт. 2

мм

(b_K)	b_1 (пред. откл. по r_6)	(h_1)	h_2	h_3	h_4	l	l_1	d_1	d_2	A (пред. откл. $\pm 0,3$)	r_1
16	16	10									
18	18	11	4		3,0	45	11	12	7	23	1,0
20	20	12		1		50	13			24	
22	22				3,5						
25	25	14	6			55	15	14	9	25	1,5
28	28	16		2							
32	32	18	7		6,0	60	16	17	11	28	1,8

Примечание. Размер (h_1) соответствует большему сечению глубины паза по ГОСТ 24068—80.

5. Поле допуска резьбы — 7H по ГОСТ 16093—81.

2.—5. (Измененная редакция, Изм. № 1).

6. Технические требования — по ГОСТ 2015—84.

6а. Обозначения калибров-пробок для шпоночных пазов втулок по ГОСТ 23360—78 диаметрами по нормальному ряду чисел Ra 20 должны соответствовать указанным в табл. 4.

6б. Обозначения калибров-пробок для шпоночных пазов втулок по ГОСТ 24068—80 диаметрами по нормальному ряду чисел Ra 20 должны соответствовать указанному в табл. 5.

6в. Обозначения кодов полей допусков для шпоночных пазов должны соответствовать указанным в табл. 6.

6г. Условные обозначения калибров-пробок должны состоять из наименования калибра, его обозначения, кода поля допуска шпоночного паза втулки, черты дроби, обозначения поля допуска отверстия втулки и обозначения настоящего стандарта.

Таблица 4

ММ						
Диаметр	b номин	Обозначение калибров— пробок	Применяе- мость	Насадка	Шпонка	Ручка
				Количество		
				1	1	1
				Обозначение деталей		
60	18	8313-0193		8313-0193/001	8313-0193/002	8055-0028
63		8313-0194		8313-0194/001		
65		8313-0195		8313-0195/001		
70	20	8313-0196		8313-0196/001	8313-0196/002	
71		8313-0197		8313-0197/001		
75		8313-0198		8313-0198/001		
80	22	8313-0199		8313-0199/001	8313-0199/002	8055-0029
85		8313-0201		8313-0201/001		
90	25	8313-0202		8313-0202/001	8313-0202/002	
95		8313-0203		8313-0203/001		
100	28	8313-0204		8313-0204/001	8313-0204/002	
105		8313-0205		8313-0205/001		
110		8313-0206		8313-0206/001		
120	32	8313-0207		8313-0207/001	8313-0207/002	
125		8313-0208		8313-0208/001		

Примечание. Диаметры 60, 65, 70, 75, 85, 95, 105 и 120, не входящие в нормальный ряд чисел, включены как наиболее часто применяемые.

Пример условного обозначения калибра-пробки для контроля втулки диаметром 80Н9 со шпоночным пазом $b=22D10$ по ГОСТ 23360—78:

Пробка 8313-0199—1/Н9 ГОСТ 24112—80

Допускается вместо кода указывать обозначение поля допуска шпоночного паза втулки.

ба.—бг. (Введены дополнительно, Изм. № 1).

7. Маркировать: обозначение и код поля допуска (например, 8313-0199—1), номинальные размеры d и b втулки с обозначением полей допусков (например, 80Н9, 22D10) и товарный знак.

(Измененная редакция, Изм. № 1).

Таблица 5

мм						
Диаметр	b номин.	Обозначение калибров— пробок	Примене- мость	Насадка	Шпонка	Ручка
				Количество		
				1	1	1
				Обозначение деталей		
63	18	8313-0229		8313-0194/001	8313-0193/002	8055-0028
71	20	8313-0231		8313-0197/001	8313-0196/002	
80	22	8313-0232		8313-0199/001	8313-0199/002	8055-0029
90	25	8313-0233		8313-0202/001	8313-0202/002	
100	28	8313-0234		8313-0204/001	8313-0204/002	8055-0030
110		8313-0235		8313-0206/001		
125	32	8313-0236		8313-0208/001	8313-0207/002	

Таблица 6

Поле допуска	Код
D 10	1
J _s 9	2
P 9	3