

ГОСТ 24098—80

**М Е Ж Г О С У Д А Р С Т В Е Н Н Ы Й   С Т А Н Д А Р Т**

---

# **ПОЛУПРИЦЕПЫ-КОНТЕЙНЕРОВОЗЫ**

## **ТИПЫ. ОСНОВНЫЕ ПАРАМЕТРЫ И РАЗМЕРЫ**

**Издание официальное**

БЗ 9—99

**ИПК ИЗДАТЕЛЬСТВО СТАНДАРТОВ**  
**Москва**

**М Е Ж Г О С У Д А Р С Т В Е Н Н Ы Й    С Т А Н Д А Р Т**

**ПОЛУПРИЦЕПЫ-КОНТЕЙНЕРОВОЗЫ**

**Типы. Основные параметры и размеры**

Container-carrier semitrailers.

Types. Main parameters and dimensions

**ГОСТ  
24098—80**

МКС 43.080.10  
ОКП 45 2610

Постановлением Государственного комитета СССР по стандартам от 10 апреля 1980 г. № 1627 дата введения установлена

01.01.82

Ограничение срока действия снято Постановлением Госстандарта от 24.06.86 № 1696

1. Настоящий стандарт распространяется на специализированные полуприцепы-контейнеровозы, предназначенные для перевозки крупнотоннажных, среднетоннажных и малотоннажных контейнеров по ГОСТ 18477—79 по дорогам общей сети СССР и буксируемые автомобильными тяговыми средствами.

Стандарт не распространяется на полуприцепы общего назначения, которые также могут использоваться для перевозки среднетоннажных и малотоннажных контейнеров, полуприцепы-контейнеровозы самопогрузчики, а также на полуприцепы-контейнеровозы, разработка технической документации на которые начата до введения настоящего стандарта.

2. Полуприцепы-контейнеровозы по назначению делятся на две группы:

I — для перевозки крупнотоннажных контейнеров, имеющих специальные устройства в виде фитингов для их крепления. Размещение поворотных замков крепления контейнеров на полуприцепах-контейнеровозах должно обеспечивать присоединительные размеры, установленные ГОСТ 23985—80;

II — для перевозки среднетоннажных и малотоннажных контейнеров, не имеющих специальных устройств для их крепления.

3. Типы полуприцепов-контейнеровозов и контейнеров, перевозимых на них, номинальная грузоподъемность приведены в табл. 1.

Т а б л и ц а 1

Группа полуприцепов	Тип полуприцепов	Тип перевозимых контейнеров по ГОСТ 18477—79	Масса перевозимого груза, кг, не более
I	ППК-30	IAA, IA, ICC, IC	30480
	ППК-20	ICC, IC, ID*	20320
II	ППК-15	УУК-5(6), УУК-3, АУК-1,25	15000
	ППК-10	УУК-5(6), УУК-3, АУК-1,25, АУК-0,625	10000
	ППК-5	УУК-5(6), УУК-3, АУК-1,25, АУК-0,625	5000

\* По требованию потребителя полуприцеп-контейнеровоз может быть дооборудован устройствами для крепления и перевозки двух контейнеров типа ID.

Издание официальное

Перепечатка воспрещена

*Издание (ноябрь 2003 г.) с Изменением № 1, утвержденным в июне 1986 г. (ИУС 9—86).*

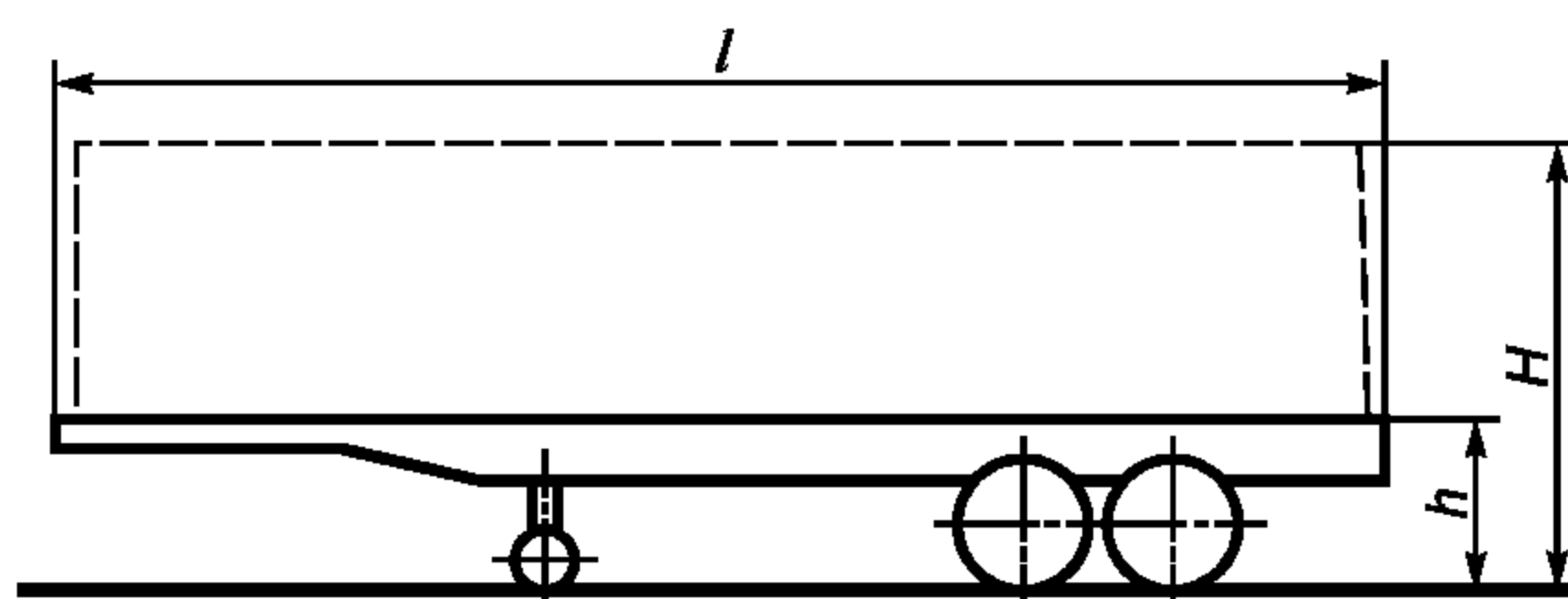
© Издательство стандартов, 1980  
© ИПК Издательство стандартов, 2003

Пример условного обозначения полуприцепа-контейнеровоза грузоподъемностью 30,480 т:

*Полуприцеп-контейнеровоз ППК-30 ГОСТ 24098—80*

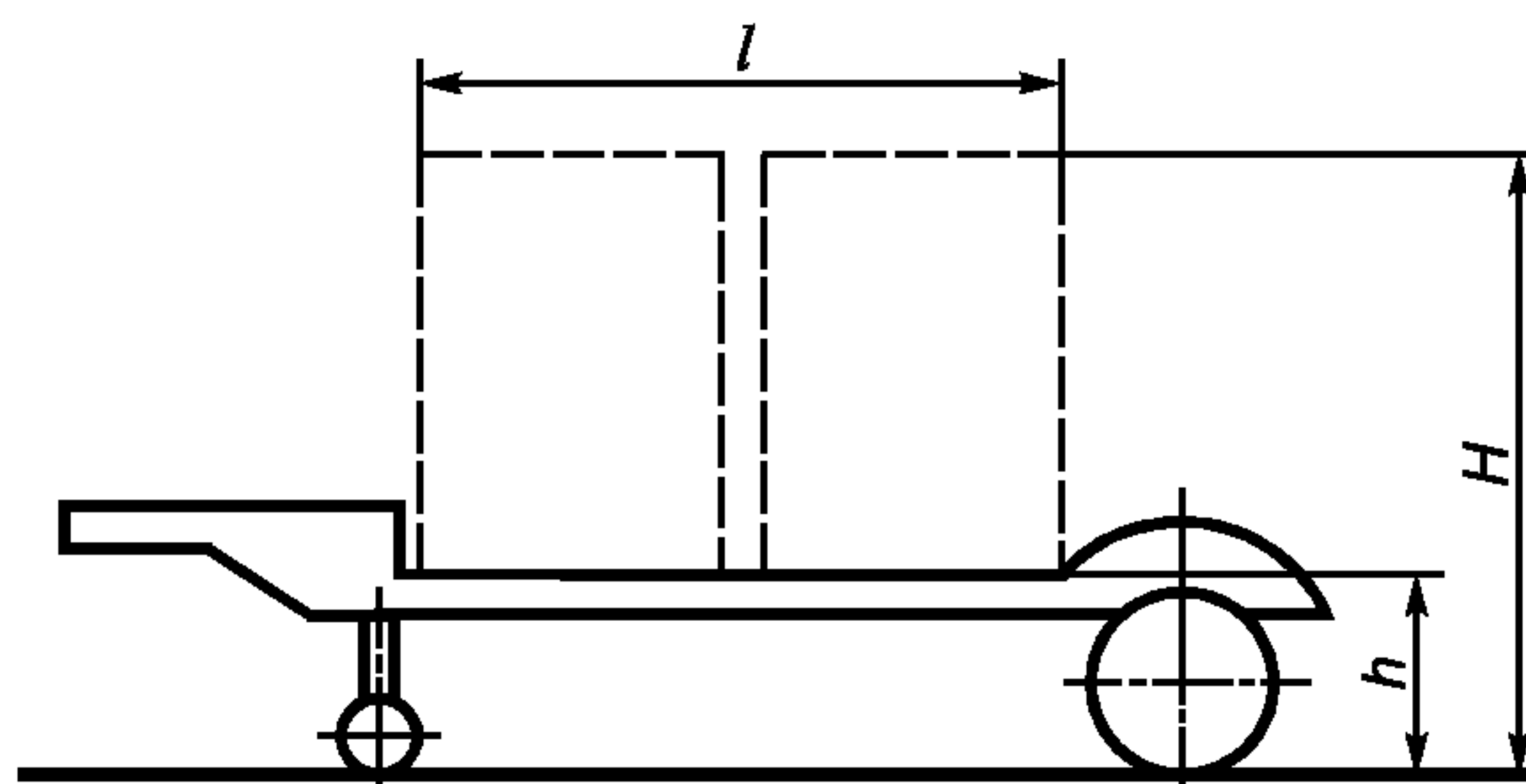
4. Основные параметры полуприцепов-контейнеровозов, а также размеры, обозначенные на черт. 1 и 2, должны соответствовать приведенным в табл. 2.

**Полуприцеп-контейнеровоз с прямой рамой**



Черт. 1

**Полуприцеп-контейнеровоз низкорамный**



Черт. 2

Примечание к черт. 1 и 2. Чертежи не определяют конструкцию полуприцепов-контейнеровозов.

Таблица 2

Основной параметр и размеры	Норма по типоразмерам				
	ППК-30	ППК-20	ППК-15	ППК-10	ППК-5
Погрузочная высота $h$ , мм, не более	1415	1415	1415	1415	800
Габаритная высота с порожним контейнером $H$ , мм, не более	4000	4000	4000	4000	3800
Число осей, шт.	2	2	2	1	1
Собственная масса, кг, не более	5000	4000	3000	2500	1900
Длина грузовой платформы $l$ , мм, не менее	12200	6060	8050	5400	3700
Ширина грузовой платформы, мм, не более	2500	2500	2500	2500	2500

1—4. (Измененная редакция, Изм. № 1).

Редактор *В.Н. Копысов*  
Технический редактор *В.Н. Прусакова*  
Корректор *М.С. Кабашова*  
Компьютерная верстка *И.А. Налейкиной*

Изд. лиц. № 02354 от 14.07.2000. Сдано в набор 19.11.2003. Подписано в печать 09.12.2003. Усл. печ. л. 0,47. Уч.-изд.л. 0,30.  
Тираж 180 экз. С 12940. Зак. 1045.

---

ИПК Издательство стандартов, 107076 Москва, Колодезный пер., 14.  
<http://www.standards.ru> e-mail: [info@standards.ru](mailto:info@standards.ru)

Набрано в Издательстве на ПЭВМ  
Отпечатано в филиале ИПК Издательство стандартов — тип. «Московский печатник», 105062 Москва, Лялин пер., 6.  
Плр № 080102