

СОЕДИНЕНИЯ ТРУБОПРОВОДОВ С ВРЕЗАЮЩИМСЯ
КОЛЬЦОМ И ЗАГЛУШКОЙГОСТ
24091-80

Конструкция и основные размеры

Dead tube connections.
Construction and basic dimensionsВзамен
ГОСТ 15781-70 и
ГОСТ 21855-76

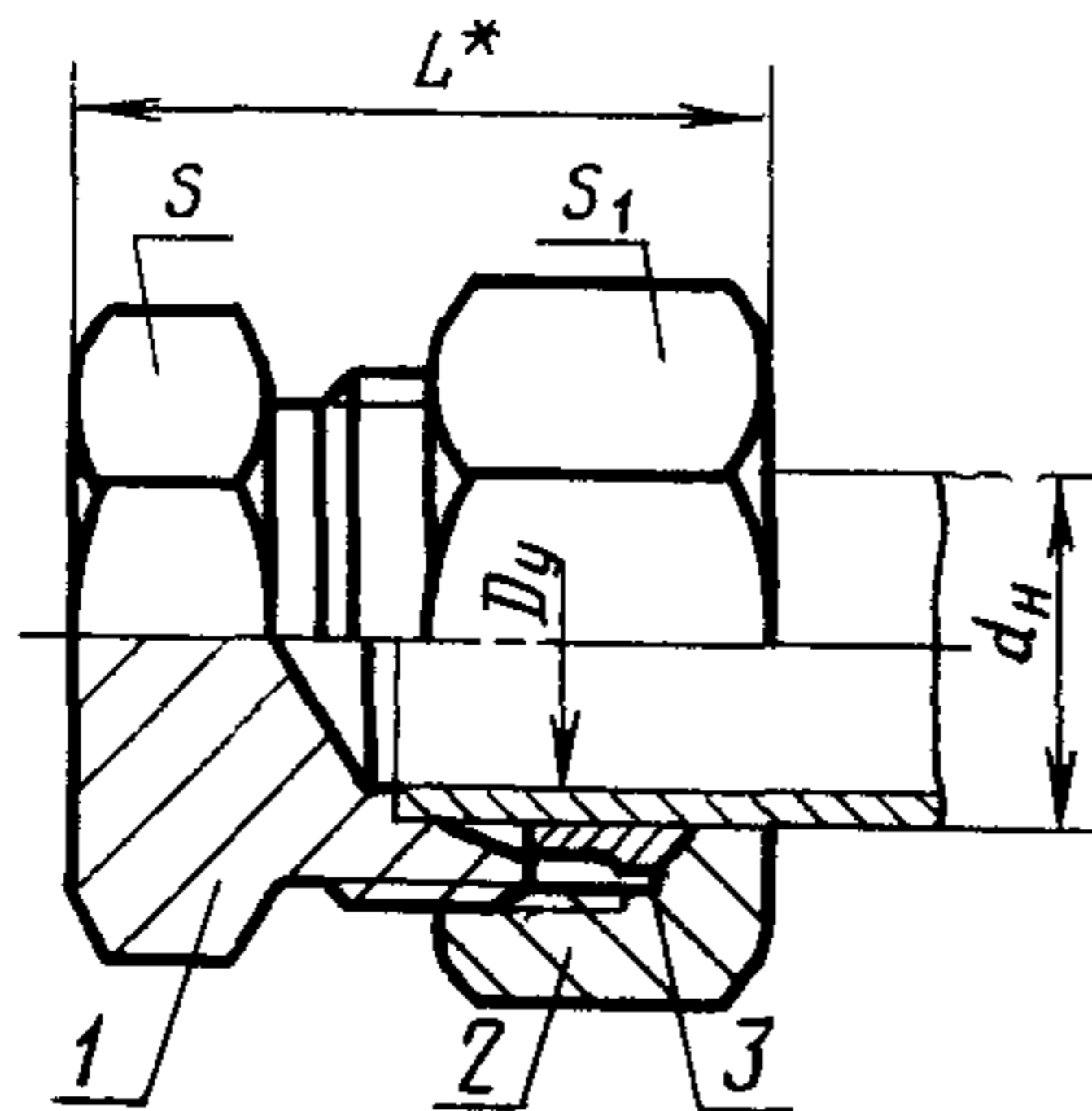
Постановлением Государственного комитета СССР по стандартам от 8 апреля 1980 г. № 1589 срок действия установлен

с 01.07 1981 г.
до 01.07 1991 г.

Несоблюдение стандарта преследуется по закону

1. Настоящий стандарт распространяется на соединения трубопроводов с врезающимся кольцом и заглушкой, работающие в условиях неагрессивных сред при температуре от 233 К (минус 40°C) до 393 К (плюс 120°C).

2. Конструкция и основные размеры соединений трубопроводов должны соответствовать указанным на чертеже и в таблице.



* Размер для справок

1—заглушка по ГОСТ 21873-78; 2—
чакидная гайка по ГОСТ 23353-78;
3—врезающееся кольцо по ГОСТ
23354-78

Размеры в мм

Группа	Наружный диаметр трубы d_n	Условный проход D_y	L	Размеры „под ключ“		Масса 1000 шт, кг, не более
				S	S_1	
1	4	2,5	17	9	10	19
	5	3,0	18	12	12	23
	6	4,0				24
	8	6,0	20	14	14	28
6	4,0	22	30			
2	8	6,0	23	14	17	45
	10	8,0	25	17	19	55
	12	10,0	26	19	22	80
	16	12,0	30	24	30	145
	18	15,0	32	27	32	175
	22	20,0		32	36	230
	28	25,0	34	41	41	320
	34	32,0	39	46	50	545
	42	40,0	41	55	60	720
	3	6	3,0	26	14	17
8		4,0	28	17	19	55
10		5,0	30	19	22	80
12		6,0	33	22	24	85
14		8,0	36	24	27	135
16		10,0		27	30	150
20		12,0	42	32	36	245
25		15,0	46	41	46	435
30		20,0	50	46	50	560
38		25,0	56	55	60	845

Примечание. Размер L указан при затянутом состоянии соединения.

Пример условного обозначения соединения группы 1 с $d_n = 8$ мм:

Соединение 1—8 ГОСТ 24091—80

3. Условные давления для каждой группы соединений приведены в ГОСТ 22525—77, рекомендуемое приложение 1.

4. Технические требования, правила приемки, методы испытаний, маркировка, упаковка, транспортирование и хранение — по ГОСТ 15763—75.

Изменение № 1 ГОСТ 24091—80 Соединения трубопроводов с врезавшимся кольцом и заглушкой. Конструкция и основные размеры

Утверждено и введено в действие Постановлением Государственного комитета СССР по управлению качеством продукции и стандартам от 26.10.89 № 3203

Дата введения 01.07.90

Наименование стандарта. Исключить слова: «и основные размеры», «and basic dimensions».

Под наименованием стандарта проставить код: ОКП 41 9300.

Пункт 1 изложить в новой редакции: «1. Настоящий стандарт распространяется на соединения трубопроводов с врезавшимся кольцом и заглушкой с углом конуса 24° ».

Пункт 2. Заменить обозначение размера: d_n на D_n ;

таблицу (группа 2) для условных проходов 12,0 и 32,0 изложить в новой редакции:

(Продолжение см. с. 152)

(Продолжение изменения к ГОСТ 24091—80)

Группа	Наружный диаметр трубы D_H	Условный проход D_y	L	Размеры „под ключ“		Масса 1000 шт., кг, не более
				S	S_1	
2	15	12,0	30	22	27	101
	(16)			24	30	116
	(34)	32,0	39	46	50	416
	35					403

графа «Масса 1000 шт., кг, не более». Заменить значения: 19 на 10, 23 на 15, 24 на 15, 28 на 19, 30 на 24, 45 на 34, 55 на 45, 80 на 62, 175 на 139, 230 на 195, 320 на 270, 720 на 626, 40 на 41, 55 на 57, 80 на 74, 85 на 96, 135 на 134, 245 на 244, 560 на 564;

таблицу дополнить примечанием — 2: «2. Размеры, приведенные в скобках, неpreferredительны».

(ИУС № 2 1990 г.)