

СОЕДИНЕНИЯ ТРУБОПРОВОДОВ С ВРЕЗАЮЩИМСЯ  
КОЛЬЦОМ ТРОЙНИКОВЫЕ ПРОХОДНЫЕГОСТ  
24079-80

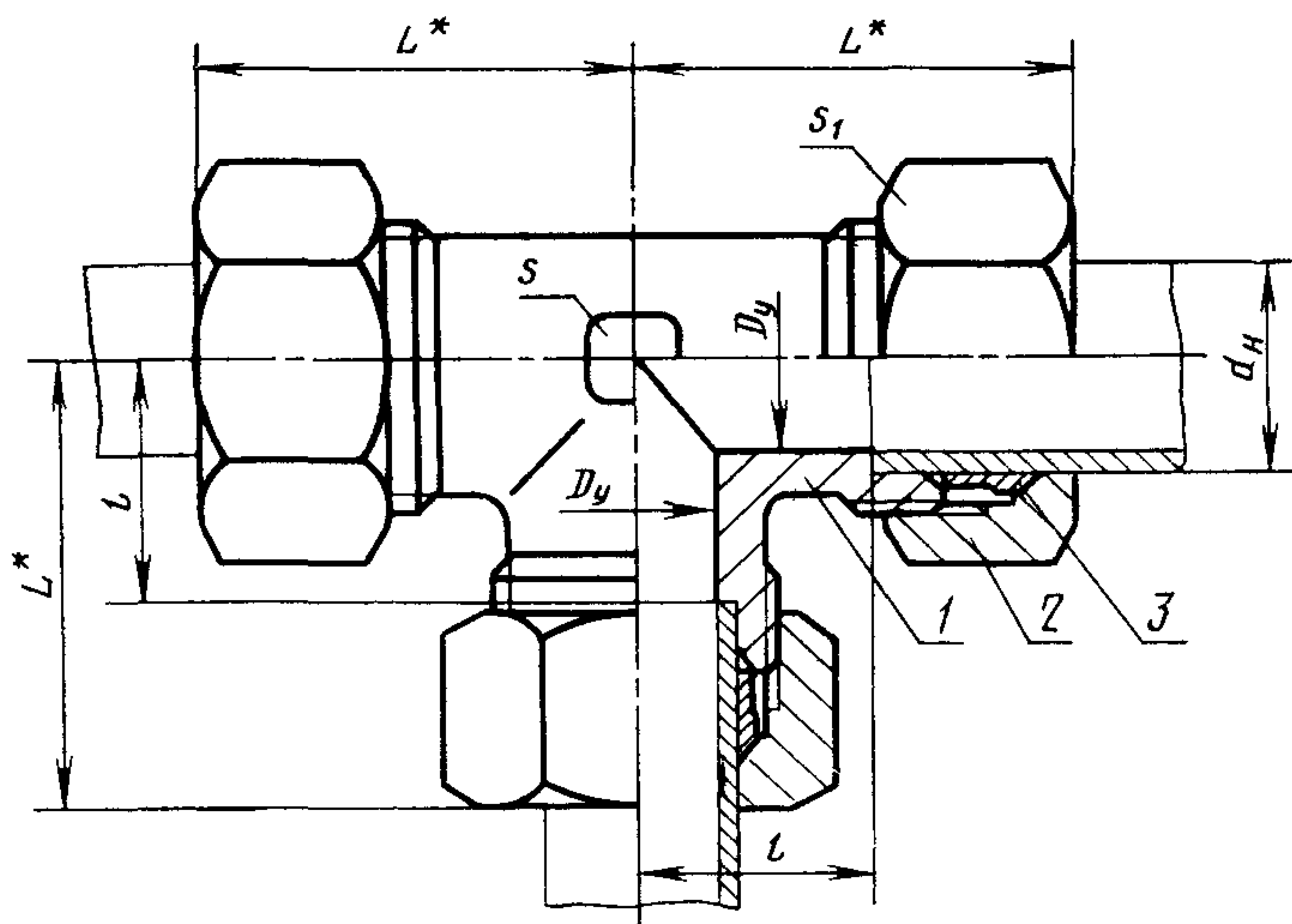
## Конструкция и основные размеры

Tee passage tube connections with cut ring.  
Construction and basic dimensionsВзамен  
ГОСТ 15770-70 и  
ГОСТ 21844-76Постановлением Государственного комитета СССР по стандартам от 8 апреля  
1980 г. № 1587 срок действия установленс 01.07. 1981 г.  
до 01.07. 1991 г.

Несоблюдение стандарта преследуется по закону

1. Настоящий стандарт распространяется на тройниковые проходные соединения трубопроводов с врезающимся кольцом, работающие в условиях неагрессивных сред при температуре от 233 К (минус 40°C) до 393 К (плюс 120°C).

2. Конструкция и основные размеры соединений трубопроводов должны соответствовать указанным на чертеже и в таблице.



\* Размер для справок.

1—тройник по ГОСТ 21862-78; 2—накидная гайка по ГОСТ 23353-78;  
3—врезающееся кольцо по ГОСТ 23354-78

## Размеры в мм

Группа	Наружный диаметр трубы $d_n$	Условный проход $D_y$	$L$	$l$	Размеры „под ключ“		Масса 1000 шт., кг, не более
					$S$	$S_1$	
1	4	2,5	21	11,0	7	10	35
	5	3,0	22	9,5	9	12	41
	6	4,0					
	8	6,0	23	11,5	12	14	53
2	6	4,0	27	12,0			12
	8	6,0	29	14,0			
	10	8,0	31	15,0	14	19	124
	12	10,0	33	17,0	17	22	170
	16	12,0	38	20,5	24	30	356
	18	15,0	40	23,5		32	423
	22	20,0	45	27,5	27	36	537
	28	25,0	49	30,5	36	41	695
	34	32,0	58	34,5	41	50	1202
	42	40,0	64	40,0	50	60	1755
3	6	3,0	31	16,0	12	17	107
	8	4,0	32	17,0	14	19	152
	10	5,0	35	17,5	17	22	187
	12	6,0	39	21,5		24	220
	14	8,0	42	22,0	19	27	295
	16	10,0	45	24,5	24	30	379
	20	12,0	50	26,5	27	36	580
	25	15,0	55	30,0	36	46	1110
	30	20,0	64	35,5	41	50	1425
	38	25,0	74	41,0	50	60	2190

Примечание. Размер  $L$  указан при затянутом состоянии соединения.

Пример условного обозначения соединения группы 1 с  $d_n=6$  мм:

*Соединение 1—6 ГОСТ 24079—80*

3. Условные давления для каждой группы соединений приведены в ГОСТ 22525—77, рекомендуемое приложение 1.

4. Технические требования, правила приемки, методы испытаний, маркировка, упаковка, транспортирование и хранение — по ГОСТ 15763—75.

**Изменение № 1 ГОСТ 24079—80 Соединения трубопроводов с врезанным кольцом тройниковые проходные. Конструкция и основные размеры**

Утверждено и введено в действие Постановлением Государственного комитета СССР по управлению качеством продукции и стандартам от 26.10.89 № 3203

Дата введения 01.07.90

Наименование стандарта. Исключить слова: «и основные размеры», «and basic dimensions».

Под наименованием стандарта проставить код: ОКП 41 9300.

Пункт 1 изложить в новой редакции: «1. Настоящий стандарт распространяется на тройниковые проходные соединения трубопроводов с врезанным кольцом с углом конуса тройника 24°».

Пункт 2. Заменить обозначение размера:  $d_n$  на  $D_n$ ;

таблицу (группа 2) для условных проходов 12,0 и 32,0 изложить в новой редакции:

*(Продолжение см. с. 144)*

Группа	Наружный диаметр трубы $D_n$	Условный проход $D_y$	$L$	$l$	Размер „под ключ“		Масса 1000 шт., кг, не более
					$S$	$S_1$	
2	15	12,0	38	21,0	19	27	257
	(16)			20,5	24	30	316
	(34)	32,0	58	34,5	41	50	947
	35						924

графа «Масса 1000 шт., кг, не более». Заменить значения: 35 на 29, 41 на 37, 48 на 36, 53 на 50, 90 на 92, 124 на 114, 170 на 157, 423 на 366, 537 на 475, 695 на 659, 1755 на 1538, 152 на 128, 187 на 186, 220 на 221, 295 на 319, 379 на 386, 580 на 604, 1110 на 1152, 1425 на 1427, 2190 на 2194;

таблицу дополнить примечанием — 2: «2. Размеры, приведенные в скобках, неpreferred».

(ИУС № 2 1990 г.)