

СОЕДИНЕНИЯ ТРУБОПРОВОДОВ С ВРЕЗАЮЩИМСЯ
КОЛЬЦОМ УГЛОВЫЕ ПРОХОДНЫЕ

Конструкция и основные размеры

Elbow passage tube with cut ring.
Construction and basic dimensionsГОСТ
24075—80Взамен
ГОСТ 15767—70 и
ГОСТ 21841—76

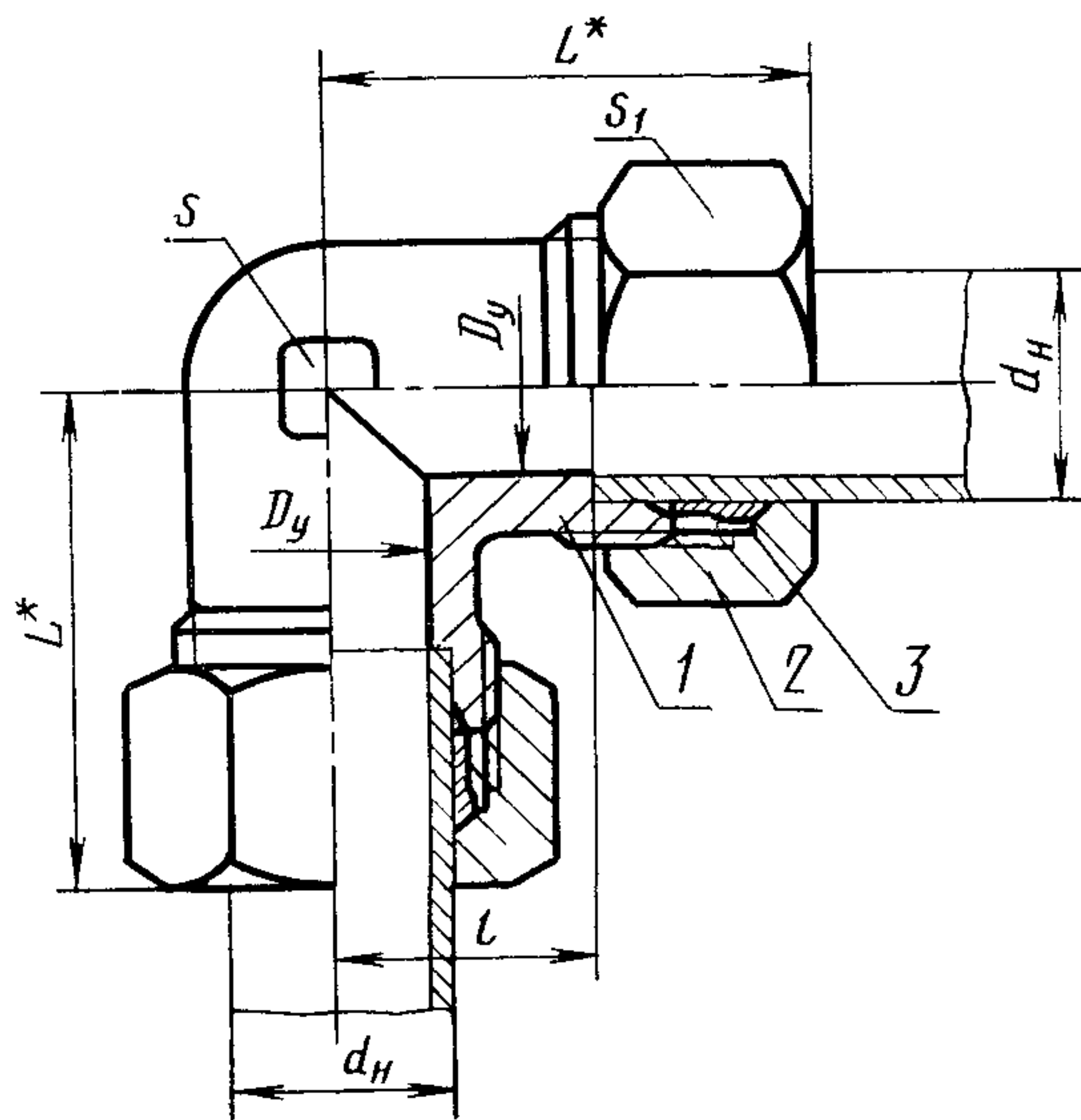
Постановлением Государственного комитета СССР по стандартам от 8 апреля 1980 г. № 1586 срок действия установлен

с 01.07. 1981 г.
до 01.07. 1991 г.

Несоблюдение стандарта преследуется по закону

1. Настоящий стандарт распространяется на угловые проходные соединения трубопроводов с врезающимся кольцом, работающие в условиях неагрессивных сред при температуре от 233 К (минус 40°C) до 393 К (плюс 120°C).

2. Конструкция и основные размеры соединений трубопроводов должны соответствовать указанным на чертеже и в таблице.



1—угольник по ГОСТ 21859—78; 2—накидная гайка по ГОСТ 23353—78; 3—врезающееся кольцо по ГОСТ 23354—78

* Размер для справок.

Размеры в мм

Группа	Наружный диаметр трубы d_n	Условный проход D_y	L	l	Размеры „под ключ“		Масса 1000 шт., кг, не более	
					S	S_1		
1	4	2,5	21	11,0	7	10	23	
	5	3,0	22	9,5	9	12	29	
	6	4,0					31	
	8	6,0	23	11,5	12	14	36	
6	4,0	27	12,0	41				
2	8	6,0	29	14,0	14	19	61	
	10	8,0	31	15,0			79	
	12	10,0	33	17,0	17	22	105	
	16	12,0	38	20,5	24	30	226	
	18	15,0	40	23,5			32	252
	22	20,0	45	27,5	27	36	352	
	28	25,0	49	30,5	36	41	457	
	34	32,0	58	34,5	41	50	784	
	42	40,0	64	40,0	50	60	1154	
	3	6	3,0	31	16,0	12	17	75
		8	4,0	32	17,0	14	19	106
		10	5,0	35	17,5	17	22	131
12		6,0	39	21,5	157			
14		8,0	42	22,0	19	27	210	
16		10,0	45	24,5	24	30	271	
20		12,0	50	26,5	27	36	321	
25		15,0	55	30,0	36	46	803	
30		20,0	64	35,5	41	50	1040	
38		25,0	74	41,0	50	60	1655	

Примечание Размер L указан при затянутом состоянии соединения.

Пример условного обозначения соединения группы 1 с $d_n = 6$ мм:

Соединение 1—6 ГОСТ 24075—80

3. Условные давления для каждой группы соединений приведены в ГОСТ 22525—77, рекомендуемое приложение 1.

4. Технические требования, правила приемки, методы испытаний, маркировка, упаковка, транспортирование и хранение — по ГОСТ 15763—75.

Изменение № 1 ГОСТ 24075—80 Соединения трубопроводов с врезавшимся кольцом угловые проходные. Конструкция и основные размеры

Утверждено и введено в действие Постановлением Государственного комитета СССР по управлению качеством продукции и стандартам от 26.10.89 № 3203

Дата введения 01.07.90

Наименование стандарта. Исключить слова: «и основные размеры», «and basic dimensions».

Под наименованием стандарта проставить код: ОКП 41 9300.

Пункт 1 изложить в новой редакции: «1. Настоящий стандарт распространяется на угловые проходные соединения трубопроводов с врезавшимся кольцом с углом конуса угольника 24° ».

Пункт 2. Заменить обозначение размера: d_n на D_n ;
таблицу (группа 2) для условных проходов 12,0 и 32,0 изложить в новой редакции:

(Продолжение см. с. 142)

Группа	Наружный диаметр трубы D_n	Условный проход D_y	L	l	Размер „под ключ“		Масса 1000 шт., кг, не более
					S	S_1	
2	15	12,0	38	21,0	19	27	179
	(16)			20,5	24	30	236
	(34)	32,0	58	34,5	41	50	789
	35						774

графа «Масса 1000 шт., кг, не более». Заменить значения: 31 на 30, 41 на 45, 61 на 66, 105 на 106, 282 на 277, 106 на 91, 321 на 431, 1040 на 1042, 1655 на 1657;

таблицу дополнить примечанием — 2: «2. Размеры, приведенные в скобках, неpreferred».

(ИУС № 2 1990 г.)