

СОЕДИНЕНИЯ ТРУБОПРОВОДОВ С ВРЕЗАЮЩИМСЯ  
КОЛЬЦОМ КОНЦЕВЫЕГОСТ  
24074-80

Конструкция и основные размеры

End tube connections with cut ring.  
Construction and basic dimensionsВзамен  
ГОСТ 15766-70 и  
ГОСТ 21840-76

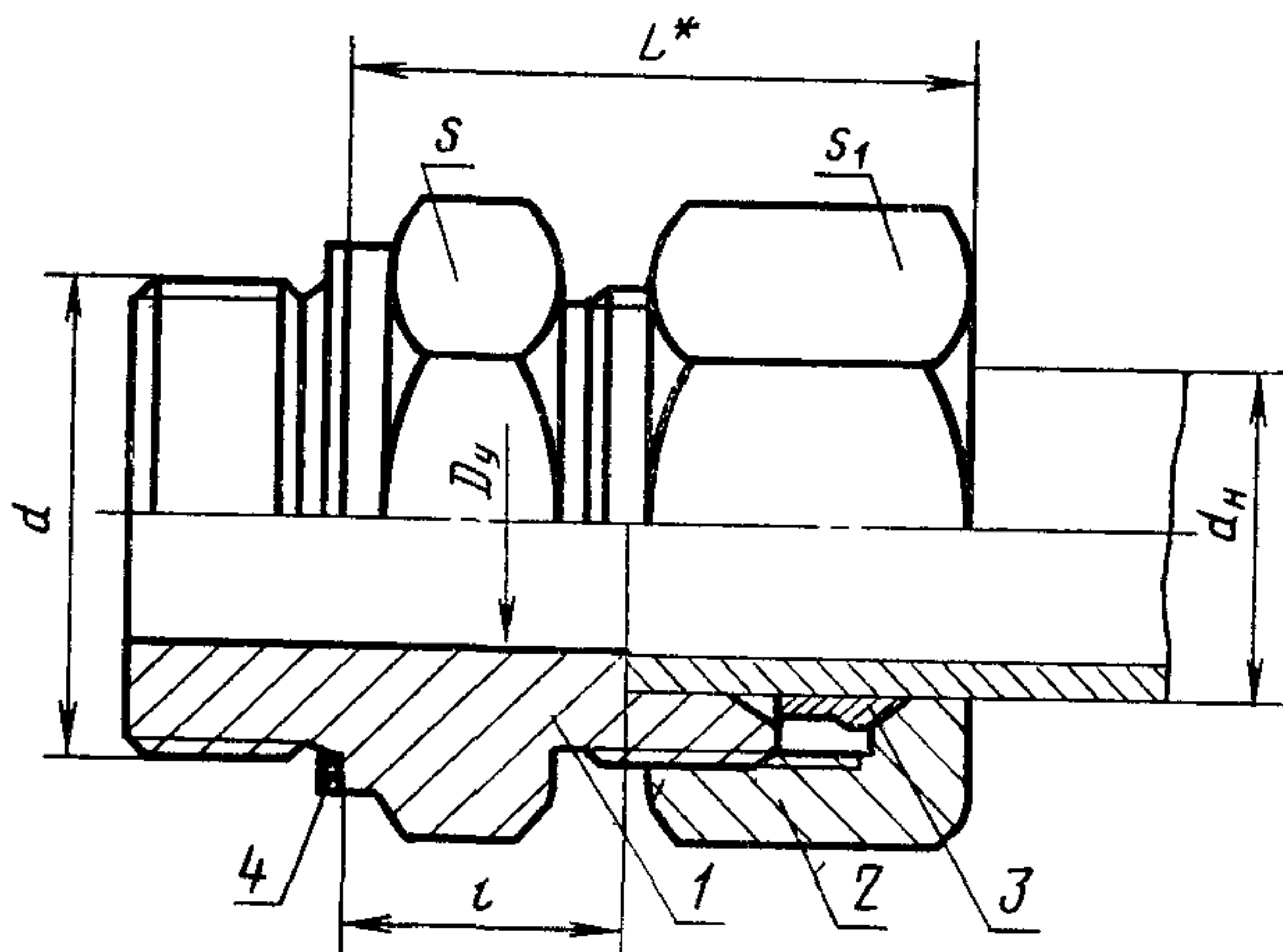
Постановлением Государственного комитета СССР по стандартам от 8 апреля 1980 г. № 1586 срок действия установлен

с 01.07. 1981 г.  
до 01.07. 1991 г.

Несоблюдение стандарта преследуется по закону

1. Настоящий стандарт распространяется на концевые соединения трубопроводов с врезавшимся кольцом, работающие в условиях неагрессивных сред при температуре от 233 К (минус 40°C) до 393 К (плюс 120°C).

2. Конструкция и основные размеры соединений трубопроводов должны соответствовать указанным на чертеже и в таблице.



\* Размер для справок.

1—штуцер по ГОСТ 21858-78, 2—накидная гайка по ГОСТ 23353-78, 3—врезающееся кольцо по ГОСТ 23354-78, 4—прокладка исполнения 1 по ГОСТ 23358-78

## Размеры в мм

Группа	Наружный диаметр трубы $d_n$	Условный проход $D_y$	Резьба $d$		$L$	$l$	Размеры „под ключ“				
			метрическая	трубная			$S$ для резьбы		$S_1$		
							метрической	трубной			
1	4	2,5	M8×1		20	9,5			10	29	
	5	3,0		$1/8''$	21	8,0	14		12	33	
	6	4,0	M10×1		22	10,0			14	47	
	8	6,0		$1/8''$	23	8,5	14		14	32	
2	8	6,0	M12×1,5	$1/4''$	25	10,0	17	19	17	64	
	10	8,0	M14×1,5		26	11,0	19		19	82	
	12	10,0	M16×1,5	$3/8''$	28	12,5	22		22	112	
	16	12,0	M22×1,5	$1/2''$	30	13,5	27		30	175	
	18	15,0			32	14,5			32	230	
	22	20,0	M27×2	$3/4''$	34	16,5	32		36	312	
	28	25,0	M33×2	1"	36	17,5	41		41	442	
	34	32,0	M42×2	$1 1/4''$	41		50		50	769	
	42	40,0	M48×2	$1 1/2''$	43	19,0	55		60	1010	
	3	6	3,0	M12×1,5	$1/4''$	28	13,0	17	19	17	71
		8	4,0	M14×1,5		30	15,0	19		19	97
		10	5,0	M16×1,5	$3/8''$	33		22		22	110
12		6,0	M18×1,5		35	17,0	24	22	24	128	
14		8,0	M20×1,5	$1/2''$	39	19,0	27		27	167	
16		10,0	M22×1,5		39	18,5			30	207	
20		12,0	M27×2	$3/4''$	43	20,5	32		36	330	
25		15,0	M33×2	1"	49	23,0	41		46	556	
30		20,0	M42×2	$1 1/4''$	52	23,5	50		50	837	
38		25,0	M48×2	$1 1/2''$	59	26,0	55		60	1160	

Примечание. Размер  $L$  указан при затянутом состоянии соединения.

Пример условного обозначения соединения группы 1 с  $d_H=6$  мм с метрической резьбой ввертной части M10×1:

*Соединение 1—6—M10×1 ГОСТ 24074—80*

То же, с трубной резьбой ввертной части 1/8":

*Соединение 1—6—1/8" ГОСТ 24074—80*

3. Условные давления для каждой группы соединений приведены в ГОСТ 22525—77, рекомендуемое приложение 1.

4. Технические требования, правила приемки, методы испытаний, маркировка, упаковка, транспортирование и хранение — по ГОСТ 15763—75.

---

**Изменение № 1 ГОСТ 24074—80 Соединения трубопроводов с врезющимся кольцом концевые. Конструкция и основные размеры**

Утверждено и введено в действие Постановлением Государственного комитета СССР по управлению качеством продукции и стандартам от 26.10.89 № 3203

Дата введения 01.07.90

Наименование стандарта. Исключить слова: «и основные размеры», «and basic dimensions»; заменить слово: «концевые» на «ввертные».

Под наименованием стандарта проставить код: ОКП 41 9300.

Пункт 1 изложить в новой редакции: «1. Настоящий стандарт распространяется на ввертные соединения трубопроводов с врезющимся кольцом с углом конуса штуцера 24°».

Пункт 2. Заменить обозначение размера:  $d_n$  на  $D_n$  ;

чертеж. Подрисуночная подпись. Позицию 4 изложить в новой редакции: «4 — прокладка по ГОСТ 23358—87»;

таблица. Графа «Резьба  $d$ » и пример условного обозначения. Обозначение трубной резьбы дополнить буквой:  $G$ ; из обозначений трубной резьбы исключить знак". (Например,  $G \frac{1}{8}$ );

таблицу (группа 2) для условных проходов 12,0 и 32,0 изложить в новой редакции:

*(Продолжение см. с. 142)*

## (Продолжение изменения к ГОСТ 24074—80)

Группа	Наружный диаметр трубы $D_n$	Условный проход $D_y$	Резьба $d$		$L$	$l$	Размер „под ключ“			Масса 1000 шт., кг, не более
			метрическая	трубная			$S$ для резьбы		$S_1$	
							метрической	трубной		
2	15	12,0	M18×1,5	G 1/2	32	16,0	24	22	27	108
	(16)		M22×1,5				30	13,5	27	27
	(34)	32,0	M42×2	G 1 1/4	41	17,5	50	50	50	466
	35									487

графа «Масса 1000 шт., кг, не более». Заменить значения: 29 на 13, 33 на 16, 34 на 18, 47 на 21, 32 на 27, 64 на 42, 82 на 55, 112 на 73, 230 на 146, 312 на 205, 442 на 284, 1010 на 631, 71 на 52, 97 на 67, 110 на 91, 128 на 112, 167 на 160, 207 на 178, 330 на 277, 556 на 512, 837 на 705, 1160 на 989;

графа  $S$ . Для  $D_n$  4 и 5 мм группы 1 заменить значение: 14 на 12;

таблицу дополнить примечаниями — 2—4: «2. Размеры, приведенные в скобках, неpreferred.»

3. При новом проектировании трубную резьбу применять не допускается.

4. Масса установлена для соединения с метрической резьбой и медной прокладкой».

(ИУС № 2 1990 г.)