

**ГОСТ 23985—80**

**М Е Ж Г О С У Д А Р С Т В Е Н Н Ы Й   С Т А Н Д А Р Т**

---

**ОБОРУДОВАНИЕ  
СПЕЦИАЛИЗИРОВАННОЕ  
КОНТЕЙНЕРНОЙ ТРАНСПОРТНОЙ  
СИСТЕМЫ**

**ПРИСОЕДИНИТЕЛЬНЫЕ РАЗМЕРЫ КРУПНОТОННАЖНЫХ  
КОНТЕЙНЕРОВ, СРЕДСТВ ИХ ПЕРЕВОЗКИ И ПЕРЕГРУЗКИ**

**Издание официальное**

**БЗ 4—2004**

**ИПК ИЗДАТЕЛЬСТВО СТАНДАРТОВ  
Москва**

## М Е Ж Г О С У Д А Р С Т В Е Н Н Ы Й С Т А Н Д А Р Т

ОБОРУДОВАНИЕ СПЕЦИАЛИЗИРОВАННОЕ  
КОНТЕЙНЕРНОЙ ТРАНСПОРТНОЙ СИСТЕМЫПрисоединительные размеры крупнотоннажных контейнеров,  
средств их перевозки и перегрузкиГОСТ  
23985—80Special equipment of container transport system. Coupling dimensions of large size  
container, transportation and handling facilities of these containers

МКС 55.180.10

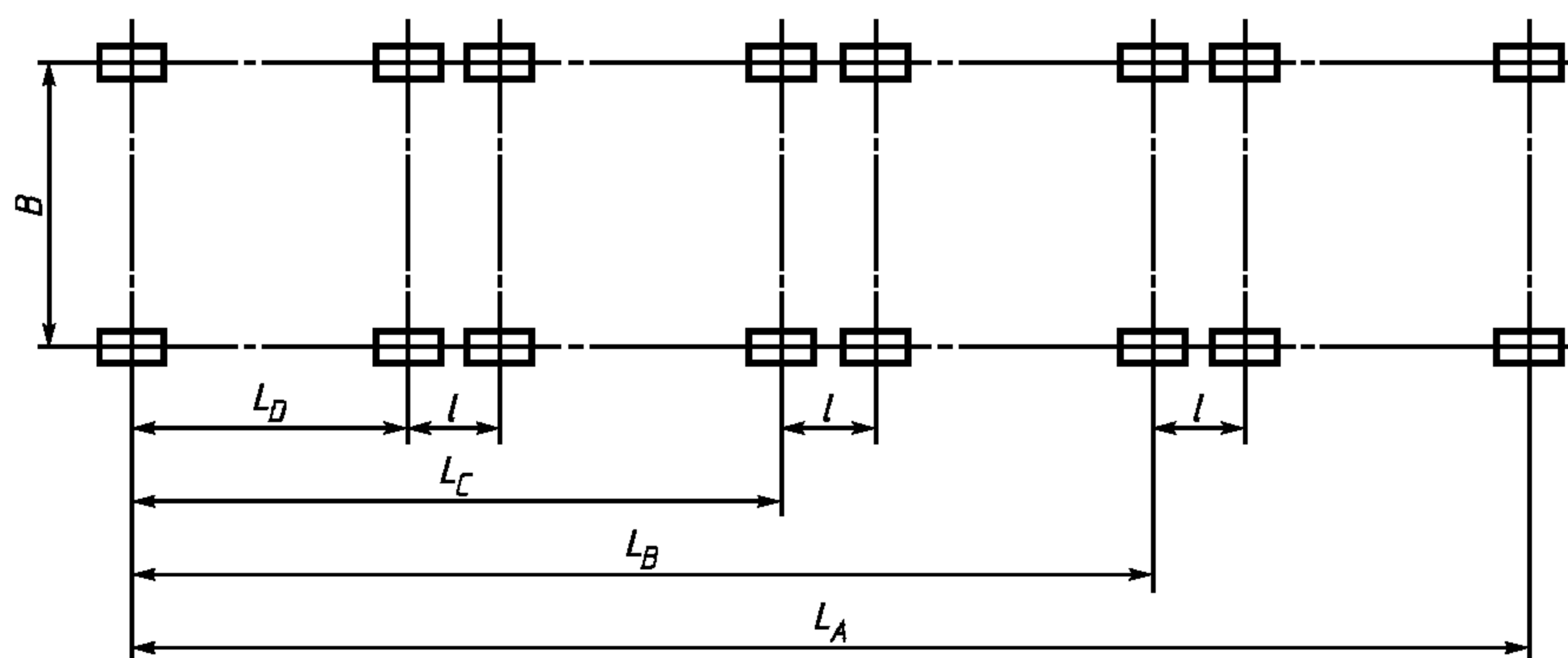
Постановлением Государственного комитета СССР по стандартам от 11 февраля 1980 г. № 682 дата введения  
установлена01.01.81

1. Настоящий стандарт устанавливает присоединительные размеры технических средств контейнерной транспортной системы, которые взаимосвязаны с установочными размерами фитингов, поворотных кулачков, штырей и пр., принятыми в международных стандартах.

(Измененная редакция, Изм. № 1).

2, 3. (Исключены, Изм. № 1).

4. Присоединительные размеры универсальных и специализированных крупнотоннажных контейнеров железнодорожного, автомобильного, водного транспорта и автоматических захватов погрузочно-разгрузочных механизмов должны соответствовать указанным на черт. 1 и в табл. 1.



Черт. 1

где  $L_A$ ;  $L_B$ ;  $L_C$ ;  $L_D$  — расстояния по длине между центрами отверстий фитингов соответственно двенадцати-, девяти-, шести- и трехметровых контейнеров, а также соответствующие расстояния между центрами штырей железнодорожных платформ, поворотных замков автомобильных полуприцепов и автоматических захватов погрузочно-разгрузочных механизмов, а также фитинговых гнезд постоянных приспособлений судов контейнеровозов;

$B$  — то же, по ширине;

$l$  — расстояния по длине между центрами парных промежуточных комплектов штырей, поворотных замков или фитинговых гнезд.

Издание официальное

Перепечатка воспрещена



Издание (ноябрь 2004 г.) с Изменением № 1, утвержденным в марте 1989 г. (ИУС 6—89).

© Издательство стандартов, 1980  
© ИПК Издательство стандартов, 2004

Т а б л и ц а 1

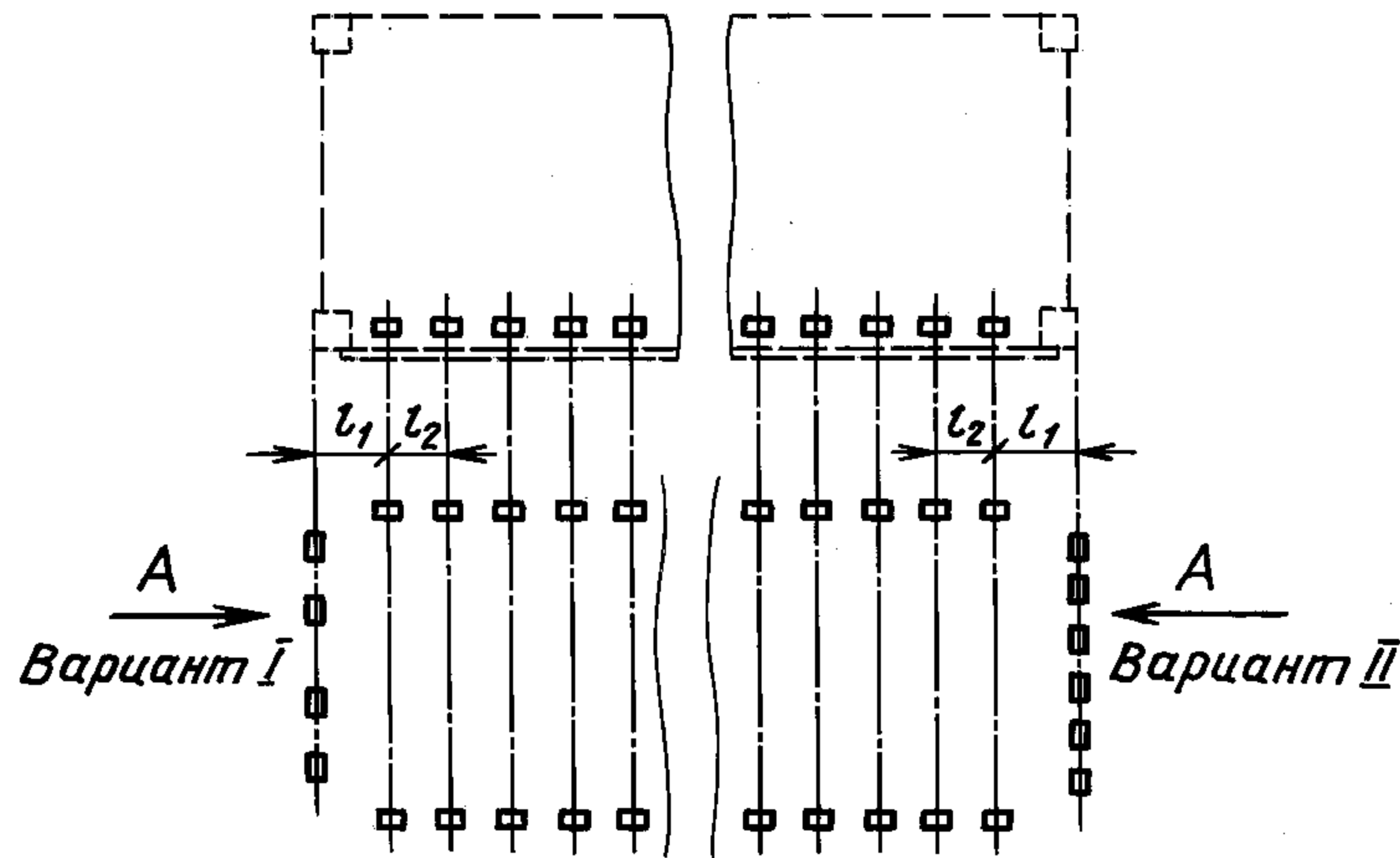
мм			
Типоразмер контейнера	$L$	$B$	$l$ (не менее)
1AA, 1A, 1AX	$11985^{+7}_{-6}$	$2259 \pm 4$	280
1BB, 1B, 1BX	$8918^{+7}_{-6}$		
1CC, 1C, 1CX	$5853^{+5}_{-4}$		
1D, 1DX	$2787 \pm 4$		

(Измененная редакция, Изм. № 1).

5. Авиационные контейнеры для закрепления (швартовки) в самолетах должны быть оборудованы пазами, а самолеты и вертолеты швартовочными замками.

6. Размеры и расположение крепежных пазов на авиационных контейнерах в двух вариантах — по ГОСТ 21900—76, а швартовочных замков на самолетах и вертолетах — по ГОСТ 21787—76.

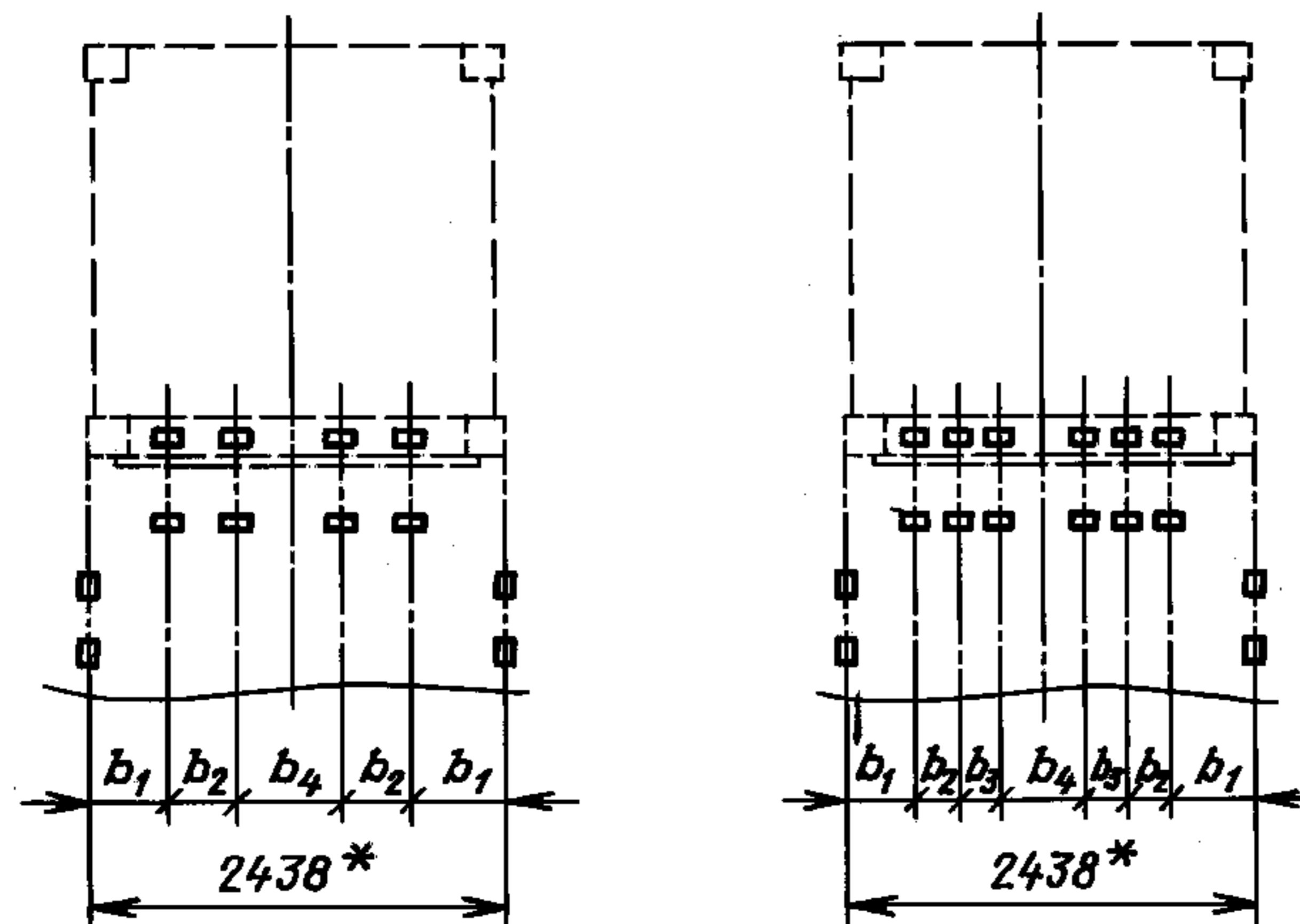
7. Присоединительные размеры авиационных контейнеров и швартовочных замков самолетов и вертолетов должны соответствовать указанным на черт. 2 и в табл. 2.



A

Вариант I

Вариант II



\* Размер для справок.

Черт. 2

мм						
Вариант	$l_1$	$l_2$	$b_1$	$b_2$	$b_3$	$b_4$
I	$473 \pm 1$	$511,2 \pm 1$	$352,5 \pm 1$	$545,5 \pm 1$	—	$642 \pm 1,5$
II	$473 \pm 1$	$511,2 \pm 1$	$461 \pm 1$	$269 \pm 1$	$349,5 \pm 1$	$279 \pm 1$

где  $l_1$  — расстояния от торца контейнера до осевых линий крайних боковых пазов и швартовочных замков;

$l_2$  — расстояния между осевыми линиями боковых пазов и швартовочных замков;

$b_1$  — расстояния от боковой стенки контейнера до осевых линий крайних торцевых пазов и швартовочных замков;

$b_2; b_3$  — расстояния между осевыми линиями рядом расположенных промежуточных торцевых пазов и швартовочных замков;

$b_4$  — расстояния между осевыми линиями двух средних торцевых пазов и швартовочных замков.

Редактор *О.В. Гемелева*  
 Технический редактор *Л.А. Гусева*  
 Корректор *В.С. Черная*  
 Компьютерная верстка *А.Н. Золотаревой*

Изд. лиц. № 02354 от 14.07.2000. Сдано в набор 26.11.2004. Подписано в печать 08.12.2004. Усл.печ.л. 0,47. Уч.-изд.л. 0,30.  
 Тираж 142 экз. С 4675. Зак. 1130.

ИПК Издательство стандартов, 107076 Москва, Колодезный пер., 14.  
<http://www.standards.ru> e-mail: [info@standards.ru](mailto:info@standards.ru)

Набрано в Издательстве на ПЭВМ

Отпечатано в филиале ИПК Издательство стандартов — тип. “Московский печатник”, 105062 Москва, Лялин пер., 6.  
 Плр № 080102