



**ГОСУДАРСТВЕННЫЙ СТАНДАРТ
СОЮЗА ССР**

ХРОМ МЕТАЛЛИЧЕСКИЙ

**МЕТОД ОТБОРА И ПОДГОТОВКИ ПРОБ ДЛЯ ХИМИЧЕСКОГО
И ФИЗИКО-ХИМИЧЕСКОГО АНАЛИЗА**

ГОСТ 23916-79

Издание официальное

**ГОСУДАРСТВЕННЫЙ КОМИТЕТ СССР ПО СТАНДАРТАМ
Москва**

РАЗРАБОТАН Министерством черной металлургии СССР

ИСПОЛНИТЕЛИ

**В. Г. Мизин, А. С. Дубровин, Н. А. Чирков, В. Л. Кузнецов, А. Ф. Конев,
В. А. Копылов, В. М. Мирощиков, З. Н. Игнатенко**

ВНЕСЕН Министерством черной металлургии СССР

Член коллегии В. В. Лемпицкий

**УТВЕРЖДЕН И ВВЕДЕН В ДЕЙСТВИЕ Постановлением Государствен-
ного комитета СССР по стандартам от 6 декабря 1979 г. № 4707**

ХРОМ МЕТАЛЛИЧЕСКИЙ**Метод отбора и подготовки проб для химического и физико-химического анализа**

Metal chromium. Sampling and sample preparation for chemical and physical — chemical analysis

**ГОСТ
23916—79****Постановлением Государственного комитета СССР по стандартам от 6 декабря 1979 г. № 4707 срок действия установлен****с 01.07. 1981 г.****до 01.07. 1986 г.****Несоблюдение стандарта преследуется по закону**

Настоящий стандарт устанавливает метод отбора и подготовки проб для химического и физико-химического анализа алюминотермического хрома металлического.

1. ОБЩИЕ ТРЕБОВАНИЯ

1.1. Термины, общие требования к методу отбора и подготовки проб, оформление лабораторной пробы — по ГОСТ 17260—71.

1.2. За показатели качества принимают содержания хрома, алюминия, азота и углерода.

2. ОТБОР ПРОБ

2.1. В зависимости от массы партии и количества отбираемых кусков по ГОСТ 5905—79, погрешность отбора проб должна соответствовать табл. 1.



Количество кусков, отбираемых от партии, шт., не менее	Погрешность отбора проб ($\pm\beta_{от}$), %			
	хрома	алюминия	углерода	азота
3	0,120	0,040	0,004	0,006
5	0,090	0,030	0,003	0,005
7	0,075	0,025	0,002	0,004
9	0,065	0,020	0,002	0,004

2.2. Отбор кусков должен проводиться равномерно по всему объему партии хрома в процессе ее перемещения или состояния покоя.

2.3. Масса куска хрома должна быть не менее 0,2 кг.

2.4. Точечная проба отбирается от каждого куска хрома в виде стружки толщиной не менее 0,5 мм.

2.5. Масса точечной пробы должна быть не менее 70 г.

2.5.1. Допускаемые отклонения по массе точечных проб должны быть $\pm 10\%$.

2.6. Точечную пробу берут от любой стороны куска сверлением, строганием или фрезерованием.

2.6.1. При отборе точечных проб не допускается применение водозмульсионных жидкостей.

2.6.2. Способ отбора точечных проб сверлением приведен в рекомендуемом приложении.

3. ПОДГОТОВКА ПРОБ

3.1. Точечные пробы соединяют вместе и объединенную пробу после тщательного перемешивания сокращают до 0,2 кг.

3.1.1. Перед каждым сокращением пробу перемешивают не менее трех раз.

3.2. Лабораторных проб должно быть подготовлено три: одна — для химического и физико-химического анализа, две другие — на случай разногласий в оценке качества.

3.3. Масса лабораторной пробы должна быть не менее 50 г.

3.4. Лабораторные пробы должны храниться в плотно закрытых банках, исключаящих их загрязнение. Применение корковых пробок не допускается.

3.5. Срок хранения лабораторных проб, предназначенных на случай разногласий в оценке качества металлического хрома, не менее шести месяцев со дня получения результатов анализа.

4. ПОГРЕШНОСТЬ МЕТОДА

4.1. Полная абсолютная погрешность при определении контролируемого показателя качества (содержание хрома, алюминия, углерода и азота) в массе опробуемого хрома металлического должна соответствовать указанной в табл. 2.

Таблица 2

Масса опробуемого хрома металлического	Погрешность ($\pm\beta_{\text{пол}}$), %			
	хрома	алюминия	углерода	азота
До 0,5	0,316	0,048	0,008	0,0067
Св. 0,5 до 1,0	0,306	0,040	0,008	0,0056
„ 1,0 „ 2,5	0,302	0,037	0,007	0,0045
„ 2,5 „ 5,0	0,300	0,034	0,007	0,0045

4.1.1. Составляющие полной погрешности, установленные для партии опробуемого металлического хрома массой от 1,0 до 2,5 т, должны соответствовать указанным в табл. 3.

Таблица 3

Наименование составляющих	Величина погрешности, %			
	хрома	алюминия	азота	углерода
Погрешность отбора проб ($\pm\beta_{\text{от}}$)	0,075	0,025	0,004	0,002
Погрешность подготовки проб ($\pm\beta_{\text{п}}$)	0,170	0,020	0,002	0,005
Погрешность метода анализа ($\pm\beta_{\text{м}}$)	0,238	0,009	0,002	0,005
Общая погрешность ($\pm\beta_{\text{пол}}$)	0,302	0,037	0,005	0,007

ПРИЛОЖЕНИЕ
Рекомендуемое

СПОСОБ ОТБОРА СТРУЖКИ ХРОМА МЕТАЛЛИЧЕСКОГО

Отбор пробы (стружки) от куска хрома металлического производится спиральными сверлами из быстрорежущих сталей или оснащенных твердосплавными пластинками с цилиндрическими или коническими хвостовиками по ГОСТ 20694-75—ГОСТ 20698-75, имеющими характеристику режущей кромки с углом в плане $\varphi = 125 \pm 3^\circ$, передним углом $\gamma = 30 \pm 3^\circ$, задним углом $\alpha = 15 \pm 3^\circ$, при скорости подачи не более 0,1 мм/об и максимальной окружности скорости 3—4 м/мин (0,05—0,07 м/с).

Изменение № 1 ГОСТ 23916—79 Хром металлический. Метод отбора и подготовки проб для химического и физико-химического анализа

Постановлением Государственного комитета СССР по стандартам от 29.03.85 № 941 срок введения установлен

с 01.01.86

Под наименованием стандарта проставить код: ОКСТУ 0809.

На обложке и первой странице под обозначением стандарта указать обозначение: (СТ СЭВ 4503—84).

Вводную часть дополнить абзацем: «Стандарт полностью соответствует СТ СЭВ 4503—84».

Пункты 1.1, 1.2, 2.1, 2.3, 2.4 изложить в новой редакции: «1.1. Общие требования к отбору и подготовке проб — по ГОСТ 17260—80.

1.2. За контролируемые показатели качества принимают массовые доли хрома и углерода.

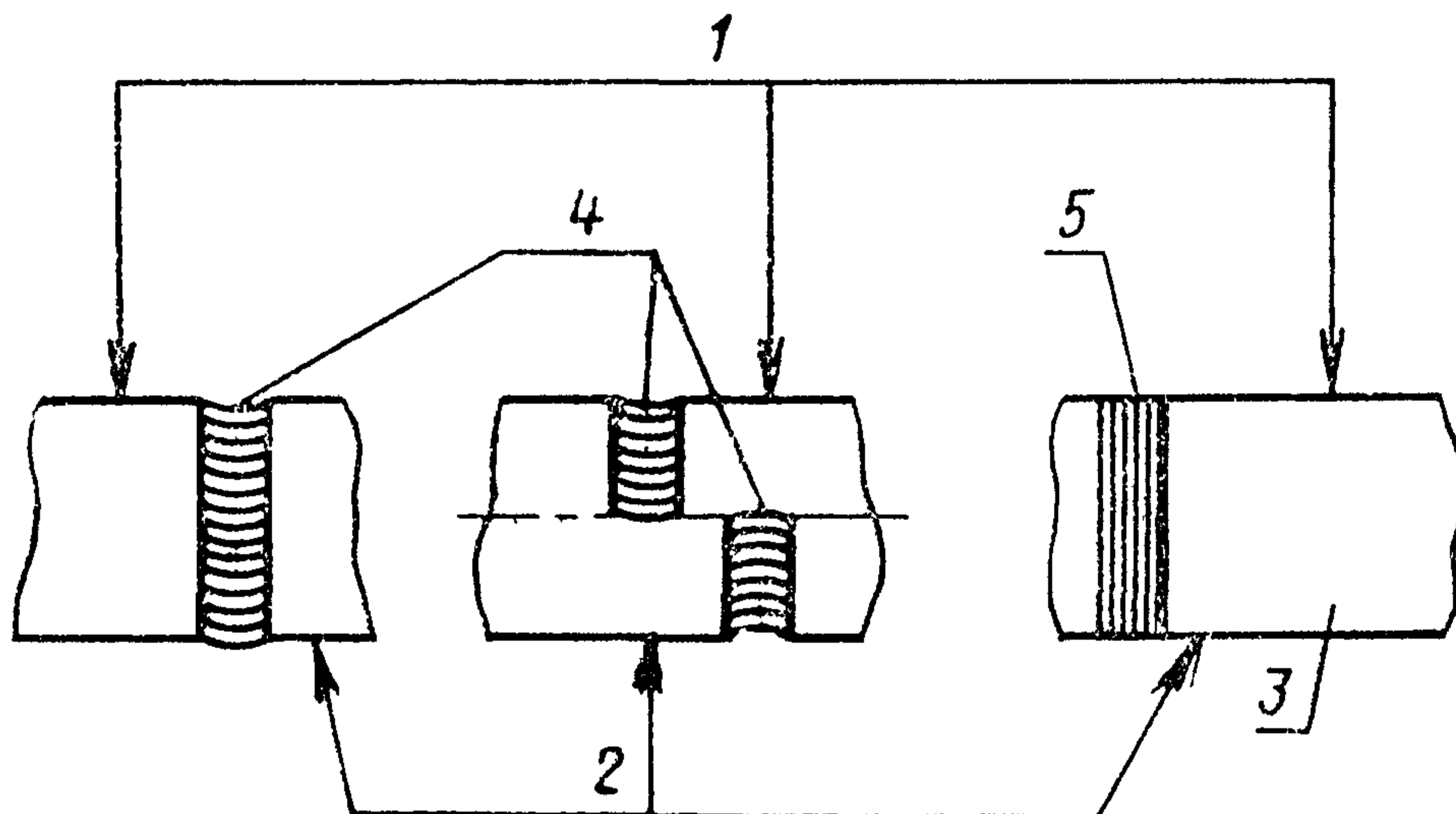
2.1. Минимальное количество кусков n , необходимое для обеспечения заданной погрешности отбора проб ($\pm \beta_{от}$), в зависимости от массы партии должно соответствовать указанному в табл. 1. Точечная проба должна быть отобрана от каждого куска.

Таблица 1

Масса опробуемого хрома металлического, т	Минимальное количество кусков, отбираемых от пар- тии, шт.	Погрешность отбора проб ($\pm \beta_{от}$), %	
		хром	углерод
Св. 2,5 до 5,0 включ.	9	0,065	0,002
» 1,0 » 2,5 »	7	0,075	0,002
» 0,5 » 1,0 »	5	0,090	0,003
» 0,5 »	3	0,120	0,004

2.3. Масса куска металлического хрома должна быть не менее 2 кг.

2.4. Точечная проба должна быть отобрана в виде стружки толщиной не более 0,5 мм фрезерованием, строганием или сверлением по всей высоте куска, как показано на чертеже.



1—верхняя поверхность; 2—нижняя поверхность; 3—поверхность излома; 4—сверление; 5—фрезерование или строгание».

Пункты 2.6, 2.6.2 исключить.

Раздел 3 дополнить пунктом — 3.1а (перед п. 3.1): «3.1а. Методы подготовки проб должны обеспечивать погрешность подготовки проб ($\pm \beta_{п}$), соответствующую 0,170 % по массовой доле хрома и 0,005 % по массовой доле углерода».

Пункт 4.1 изложить в новой редакции: «4.1. Методы отбора и подготовки проб должны обеспечивать определение химического состава хрома металлического при доверительной вероятностью 95 % с общей погрешностью ($\pm \beta_{общ}$), указанной в табл. 2.

(Продолжение изменения к ГОСТ 23916—79)

Таблица 2

Масса опробуемого хрома металлического, т	Общая погрешность ($\pm\beta_{\text{общ.}}$), %	
	хром	углерод
Св. 2,5 до 5,0 включ.	0,338	0,008
» 1,0 » 2,5 »	0,342	
» 0,5 » 1,0 »	0,344	
» 0,5 »	0,354	

Пункт 4.1.1 и таблицу 3 исключить.

Приложение. Заменить слова: «Приложение рекомендуемое» на «Приложение 2 справочное»;

заменить слово: «окружности» на «окружной».

Стандарт дополнить приложением — 1:

ПРИЛОЖЕНИЕ 1

Справочное

Исходные данные для расчета параметров опробования

1. Количество точечных проб, общую погрешность опробования партии рассчитывают по ГОСТ 17260—80.

2. Среднее квадратическое отклонение между кусками (неоднородность партии) определено экспериментально и равно 0,085 % по массовой доле хрома и 0,002 % по массовой доле углерода.

3. Погрешность отбора проб ($\pm\beta_{\text{от}}$) по содержанию хрома для самой малой партии составляет 0,120 %, для самой большой — 0,065 %, по содержанию углерода соответственно 0,004 и 0,002 %.

(Продолжение изменения к ГОСТ 23916—79)

Для промежуточных партий погрешность отбора проб определялась путем экстраполяции.

4. Среднее квадратическое отклонение подготовки проб ($\pm\sigma_n$) определено экспериментально и равно 0,085 % по массовой доле хрома и 0,0025 % — по массовой доле углерода

5. Среднее квадратическое отклонение метода анализа по массовым долям хрома и углерода вычисляют из допустимых расхождений между результатами параллельных определений по формуле

$$\sigma_m = \frac{a}{2,77} ,$$

где a — допускаемое расхождение между результатами параллельных определений хрома и углерода;

2,77 — коэффициент пересчета для двух параллельных определений.

Величины среднего квадратического отклонения метода анализа $\pm\sigma_m$, принятые для расчета общей погрешности, указаны в табл. 3.

Таблица 3

Допускаемое расхождение между результатами параллельных определений, a , %		Среднее квадратическое отклонение метода анализа ($\pm\sigma_m$), %			
		пересчитанное из a для двух параллельных определений		принятое для расчета общей погрешности	
хром	углерод	хром	углерод	хром	углерод
0,40	0,006	0,1428	0,0021	0,143	0,002

(ИУС № 6 1985 г.)