



ГОСУДАРСТВЕННЫЙ СТАНДАРТ
С О Ю З А С С Р

**ФОТОЭЛЕМЕНТЫ СЕЛЕНОВЫЕ
ДЛЯ ФОТОМЕТРИРОВАНИЯ
И КОЛОРИМЕТРИРОВАНИЯ
ПИРОТЕХНИЧЕСКИХ СРЕДСТВ**

ОБЩИЕ ТЕХНИЧЕСКИЕ ТРЕБОВАНИЯ

ГОСТ 2388—70

Издание официальное

БЗ 11—97

**ИПК ИЗДАТЕЛЬСТВО СТАНДАРТОВ
Москва**

ГОСУДАРСТВЕННЫЙ СТАНДАРТ СОЮЗА ССР**ФОТОЭЛЕМЕНТЫ СЕЛЕНОВЫЕ ДЛЯ ФОТОМЕТРИРОВАНИЯ
И КОЛОРИМЕТРИРОВАНИЯ ПИРОТЕХНИЧЕСКИХ СРЕДСТВ****Общие технические требования****ГОСТ
2388—70**

Selenium photocells for photometric and
colorimetric measurement of pyrotechnical agents.
General technical requirements

ОКСТУ 7275

Дата введения 01.01.71

Настоящий стандарт распространяется на селеновые фотоэлементы, предназначенные для фотометрирования и колориметрирования пламени пиротехнических составов.

Стандарт устанавливает требования к фотоэлементам, применяемым при фотометрировании и колориметрировании светящегося пламени единичных световых вспышек с временем достижения максимума силы света не менее 0,001 с и модулированного света с частотой не более 100 Гц; при этом освещенность на фотоэлементе должна быть от 2 до 2000 лк.

Требования пп. 1.6, 1.7, 2.3 и приложение настоящего стандарта являются обязательными, другие требования рекомендуемыми.

(Измененная редакция, Изм. № 3).

1. ТЕХНИЧЕСКИЕ ТРЕБОВАНИЯ

1.1. Фотоэлементы должны соответствовать требованиям настоящего стандарта и технической документации, утвержденной в установленном порядке.

1.2. Фотоэлементы должны надежно работать в диапазоне температур от минус 20 до плюс 40 °С и относительной влажности до 80 %.

Примечание. Разрешается работать с фотоэлементами при температуре ниже минус 20 и выше плюс 40 °С при условии, что измеренная интегральная чувствительность при этих температурах соответствует значениям, указанным в п. 1.6а

1.3. Конструкция фотоэлемента должна обеспечивать:

- а) герметичность светочувствительного элемента;
- б) надежный контакт выводных клемм с электродами светочувствительного элемента;
- в) возможность закрытия светочувствительного элемента съемной крышкой в нерабочем состоянии;
- г) надежное крепление светофильтра;
- д) возможность установки на штатив.

1.4. Все металлические детали фотоэлемента должны быть защищены антикоррозионными покрытиями, вид которых указывают в чертежах на фотоэлемент.

1.5. Корпус фотоэлемента должен быть изготовлен из диэлектрика, обеспечивающего сопротивление между токоснимающими деталями не менее 100 МОм.

1.6. Световые и электрические характеристики фотоэлементов, применяемых при фотометрировании и колориметрировании, при сопротивлении нагрузки не более 100 Ом должны удовлетворять следующим требованиям:

- а) интегральная чувствительность при снятом светофильтре не должна быть менее 300 мкА/лм при освещенности 1000 лк на поверхности светочувствительного элемента;

б) линейность (отклонение от прямой пропорциональности между фототоком и освещенностью) в диапазоне освещенности от 2 до 2000 лк не должна превышать $\pm 5\%$;

в) утомляемость (изменение фототока со временем) при освещенности 2000 лк через 10 мин после начала освещения фотоэлемента не должна превышать 2 % от величины начального фототока;

г) температурный коэффициент для интервала температур от минус 20 до плюс 40 °С при освещенности 2000 лк не должен превышать 0,2 % на 1 °С.

1.7. Корректирующий светофильтр, применяемый для фотометрирования, должен приводить относительную спектральную чувствительность фотоэлемента к относительной световой эффективности монохроматического излучения по ГОСТ 8.332. Допускаемые отклонения не должны превышать значений, приведенных в табл. 1.

Таблица 1

Длина волны, нм	Относительная спектральная чувствительность фотоэлемента	Допускаемое отклонение, %	Длина волны, нм	Относительная спектральная чувствительность фотоэлемента	Допускаемое отклонение, %
440	0,023	± 40	560	0,995	+1
460	0,060	± 20			-2
480	0,139	± 15	580	0,870	± 2
500	0,323	± 10	600	0,631	± 10
520	0,710	± 5	620	0,381	± 15
540	0,954	± 2	640	0,175	± 20
555	1,000	—	660	0,061	± 40

Не допускается отклонение положения максимума спектральной чувствительности фотоэлемента с корректирующим светофильтром от $\lambda = 555$ нм более чем на ± 5 нм.

Примечания:

1. Использование корректирующих светофильтров от других фотоэлементов не допускается.

2. Для уменьшения освещенности фотоэлемента допускается применение нейтральных светофильтров.

(Измененная редакция, Изм. № 2).

1.8. Светофильтры, применяемые для колориметрирования, должны обеспечивать относительные спектральные чувствительности фотоэлементов, соответствующие удельным координатам цвета \bar{X} , \bar{Y} , \bar{Z} (стандартной системы МОК), приведенным в табл. 2.

Таблица 2

Длина волны, нм	Удельные координаты цвета		
	\bar{X}	\bar{Y}	\bar{Z}
380	0,0014	0,0000	0,0065
400	0,0143	0,0004	0,0679
420	0,1344	0,0040	0,6456
440	0,3483	0,0230	1,7471
460	0,2908	0,0600	1,6692
480	0,0956	0,1390	0,8130
500	0,0049	0,3230	0,2720
520	0,0633	0,7100	0,0782
540	0,2904	0,9540	0,0203
560	0,5945	0,9950	0,0039
580	0,9163	0,8700	0,0017
600	1,0622	0,6310	0,0008
620	0,8544	0,3810	0,0002
640	0,4479	0,1750	0,0000
660	0,1649	0,0610	0,0000
680	0,0468	0,0170	0,0000
700	0,0114	0,0041	0,0000
720	0,0029	0,0010	0,0000
740	0,0007	0,0003	0,0000
760	0,0002	0,0001	0,0000
780	0,0000	0,0000	0,0000

1.9. Готовые фотоэлементы должны быть приняты отделом технического контроля предприятия-поставщика.

2. МЕТОДЫ ИСПЫТАНИЙ

2.1. Испытания на соответствие пп. 1.3 а, б, в; 1.4; 1.5 и 1.8 проводят по стандартам или технической документации на селеновые фотоэлементы конкретных типов, утвержденной в установленном порядке.

2.2. Проверку на соответствие п. 1.3 г, д осуществляют визуально.

2.3. Определение световых и электрических характеристик фотоэлементов

2.3.1. Приборы и оборудование

Электроизмерительный прибор (микроамперметр) с внутренним сопротивлением не более 100 Ом класса точности не ниже 0,5;

фотометрическая скамья, обеспечивающая перемещение фотоэлемента вдоль ее оптической оси от 0,2 до 3,0 м; точность измерения расстояния между нитью накала лампы и светочувствительной поверхностью фотоэлемента $\pm 0,5$ мм; защита фотоэлемента от попадания отраженного и постороннего света;

вольтметр и амперметр класса точности не ниже 0,2 по ГОСТ 8711;

монохроматор для видимой области спектра;

регулятор напряжения для установления и поддержания режима питания светоизмерительной лампы;

светоизмерительная лампа по ГОСТ 10771, поверенная при цветовой температуре источника А (или 2800 °К);

рабочие измерительные лампы, поверенные на светоизмерительной лампе, по ГОСТ 10771;

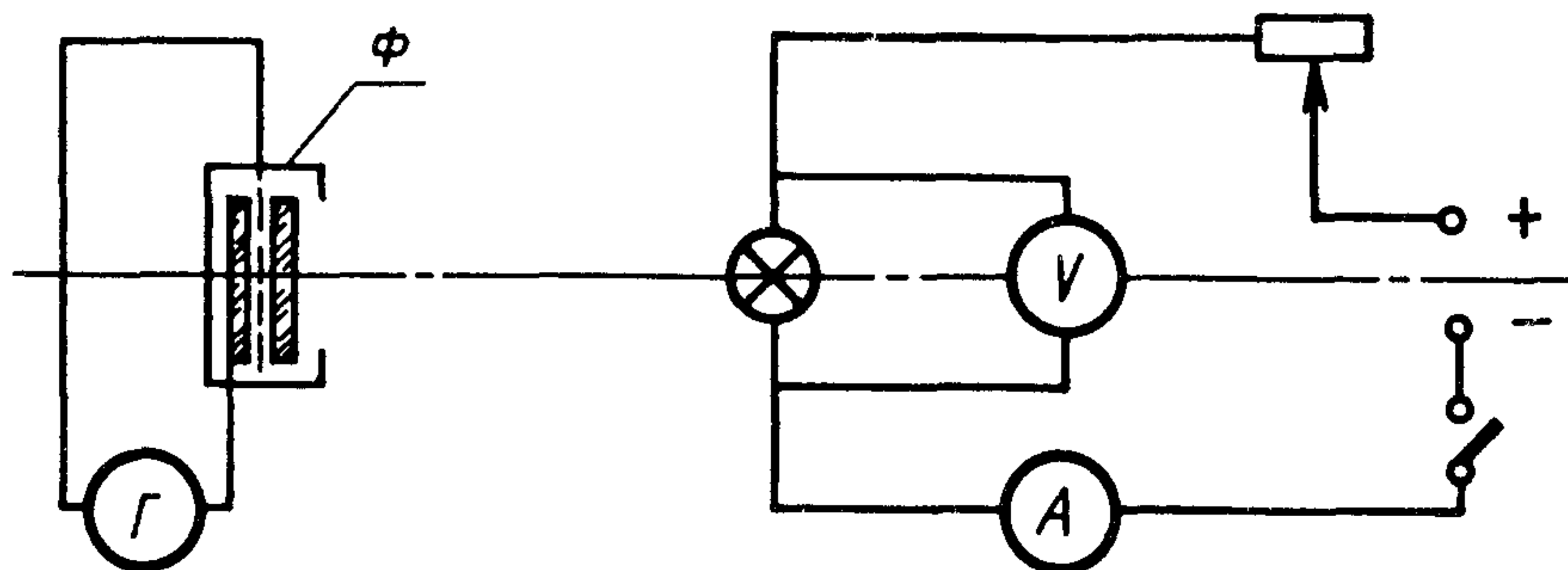
источник постоянного или стабилизированного переменного тока для питания светоизмерительной или рабочей лампы.

Все приборы и оборудование должны соответствовать требованиям действующих стандартов или технической документации, утвержденной в установленном порядке. Приборы должны иметь удостоверение о поверке.

2.3.2. Проведение испытаний и обработка результатов

2.3.2.1. Все испытания фотоэлементов (если это специально не оговорено) проводят при температуре (20 ± 5) °С.

2.3.2.2. Для измерения интегральной чувствительности, линейности, утомляемости и определения температурного коэффициента собирают схему согласно черт. 1, фотоэлемент и светоизмерительную или рабочую лампу устанавливают так, чтобы плоскость нити накала лампы и поверхность светочувствительного элемента были расположены перпендикулярно оптической оси фотометрической установки.



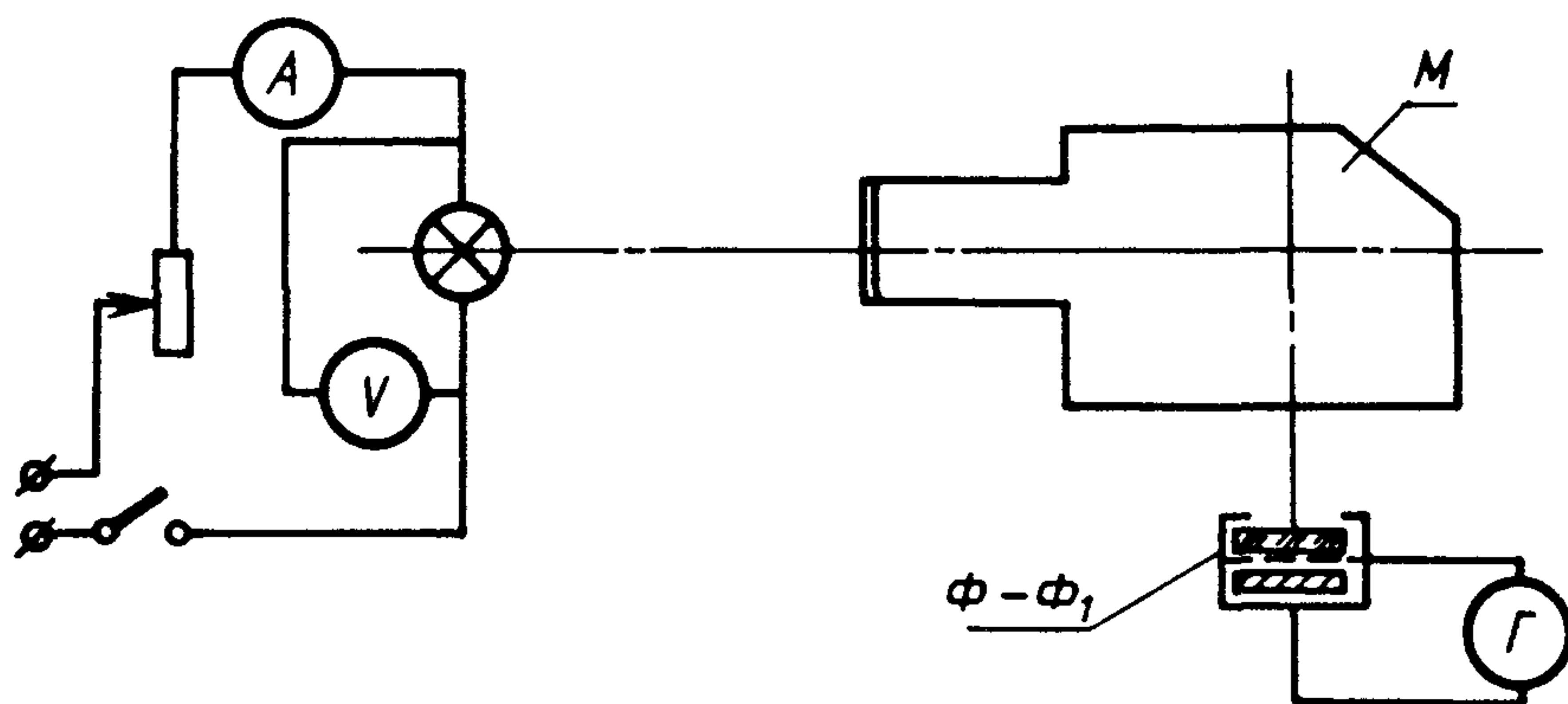
Ф — фотоэлемент; Г - гальванометр

Черт. 1

2.3.2.3. Для определения кривой спектральной чувствительности собирают схему согласно черт. 2.

2.3.2.4. Напряжение на светоизмерительной или рабочей лампе во время измерений должно быть постоянным и соответствовать значению, указанному в свидетельстве на лампу, при этом отклонение силы тока в лампе от значения в свидетельстве не должно превышать 0,2 % (с учетом поправки на питание измерительных приборов).

2.3.2.5. Перед началом измерений светоизмерительная или рабочая лампа должна быть прогрета в течение 5 мин при ее рабочем напряжении.



M — монохроматор, Φ_1 — образцовый фотоэлемент

Черт. 2

2.3.2.6. Интегральную чувствительность (п. 1.6а) измеряют со снятым светофильтром при освещенности 1000 лк на светочувствительном элементе.

Интегральную чувствительность $\sigma_{\text{и}}$ в мкА/лм вычисляют по формуле

$$\sigma_{\text{и}} = \frac{ci}{\Phi},$$

где c — цена деления электроизмерительного прибора в мкА/дел;

i — показание электроизмерительного прибора в делениях шкалы;

Φ — световой поток в люменах, определяемый по формуле

$$\Phi = \frac{I \cdot S}{R^2 \cdot 10^4},$$

где I — сила света лампы в канделах;

S — площадь рабочей части светочувствительного элемента в квадратных сантиметрах;

R — расстояние между плоскостью нити накала лампы и поверхностью светочувствительного элемента в метрах, измеренное с точностью до $\pm 0,5$ мм.

2.3.2.7. Линейность (п. 1.6б) определяют при освещенностях на фотоэлементе 50; 100; 200; 500; 1000; 1500; 2000 лк и строят график. Отклонение от прямой, построенной для освещенностей до 1000 лк, не должно превышать $\pm 5\%$ по осям координат.

2.3.2.8. Утомляемость K_y в % (п. 1.6в) вычисляют по формуле

$$K_y = \frac{i_1 - i_2}{i_1} 100,$$

где i_1 — величина фототока по истечении 5—15 с с момента освещения фотоэлемента в микроамперах;

i_2 — величина фототока по истечении 10—11 мин с момента освещения фотоэлемента в микроамперах.

2.3.2.9. Температурный коэффициент (п. 1.6г) определяют при нагревании (охлаждении) фотоэлемента с одновременным измерением фототоков. Перед началом измерений фотоэлемент выдерживают не менее 1 ч при температуре 0°C , после чего температуру повышают (понижают) до плюс 40°C (минус 20°C) с интервалами через 10°C , при этом время выдержки сокращают на 10 мин по сравнению с предыдущим.

Температурный коэффициент α_t в град $^{-1}$, вычисляют по формуле

$$\alpha_t = \frac{i_3 - i_4}{i_3 \Delta t},$$

где i_3 — величина фототока при температуре t_1 в микроамперах;

i_4 — величина фототока при температуре t_2 в микроамперах;
 Δt — разность температур ($t_1 - t_2$) в °С.

2.3.2.10. Относительную спектральную чувствительность фотоэлемента (п. 1.7) определяют следующим образом. У выходной щели монохроматора помещают образцовый и испытуемый фотоэлемент поочередно.

Ширина щелей монохроматора должна быть одинаковой для обоих фотоэлементов.

Для каждого фотоэлемента измеряют величину фототока для соответствующих волн, указанных в табл. 1.

Относительную спектральную чувствительность испытуемого фотоэлемента S_{λ_x} для соответствующей длины волны в % вычисляют по формуле

$$S_{\lambda_x} = \frac{i_5 S_{\lambda_{обр}}}{i_{обр}},$$

где $S_{\lambda_{обр}}$ — чувствительность образцового фотоэлемента для волны λ в %;

i_5 — величина фототока испытуемого фотоэлемента в микроамперах;

$i_{обр}$ — величина фототока образцового фотоэлемента в микроамперах.

По вычисленным значениям S_{λ_x} строят кривую спектральной чувствительности.

2.3.2.11. Интегральную чувствительность, линейность, утомляемость и относительную спектральную чувствительность фотоэлемента проверяют не реже одного раза в год и результаты проверки записывают в удостоверение на селеновый фотоэлемент.

Форма удостоверения приведена в приложении.

3. МАРКИРОВКА, УПАКОВКА, ТРАНСПОРТИРОВАНИЕ И ХРАНЕНИЕ

3.1. На корпусе фотоэлемента должны быть выгравированы и заполнены краской:

- а) товарный знак предприятия-поставщика;
- б) номера фотоэлемента и светочувствительного элемента;
- в) риска, указывающая местоположение поверхности светочувствительного элемента;
- г) знаки полярности («+»; «—») у клемм;
- д) дата выпуска фотоэлемента.

3.2. Светофильтр маркируют несмываемой краской номером фотоэлемента.

3.3. В нерабочем состоянии фотоэлемент должен быть закрыт крышкой, причем выводные контакты должны быть соединены проводником.

3.4. Фотоэлемент обертывают парафинированной бумагой по ГОСТ 9569, предохраняющей его от сырости, а затем укладывают в футляр.

3.5. Фотоэлементы в упакованном виде допускают транспортирование их любым видом транспорта при условии защиты от влаги и механических повреждений при температуре окружающего воздуха от минус 50 до плюс 50 °С.

3.6. Фотоэлементы должны храниться в упакованном виде в сухих складских помещениях при температуре от 5 до 40 °С при отсутствии в воздухе паров кислот и щелочей.

ФОРМА УДОСТОВЕРЕНИЯ

Удостоверение

на селеновый элемент №

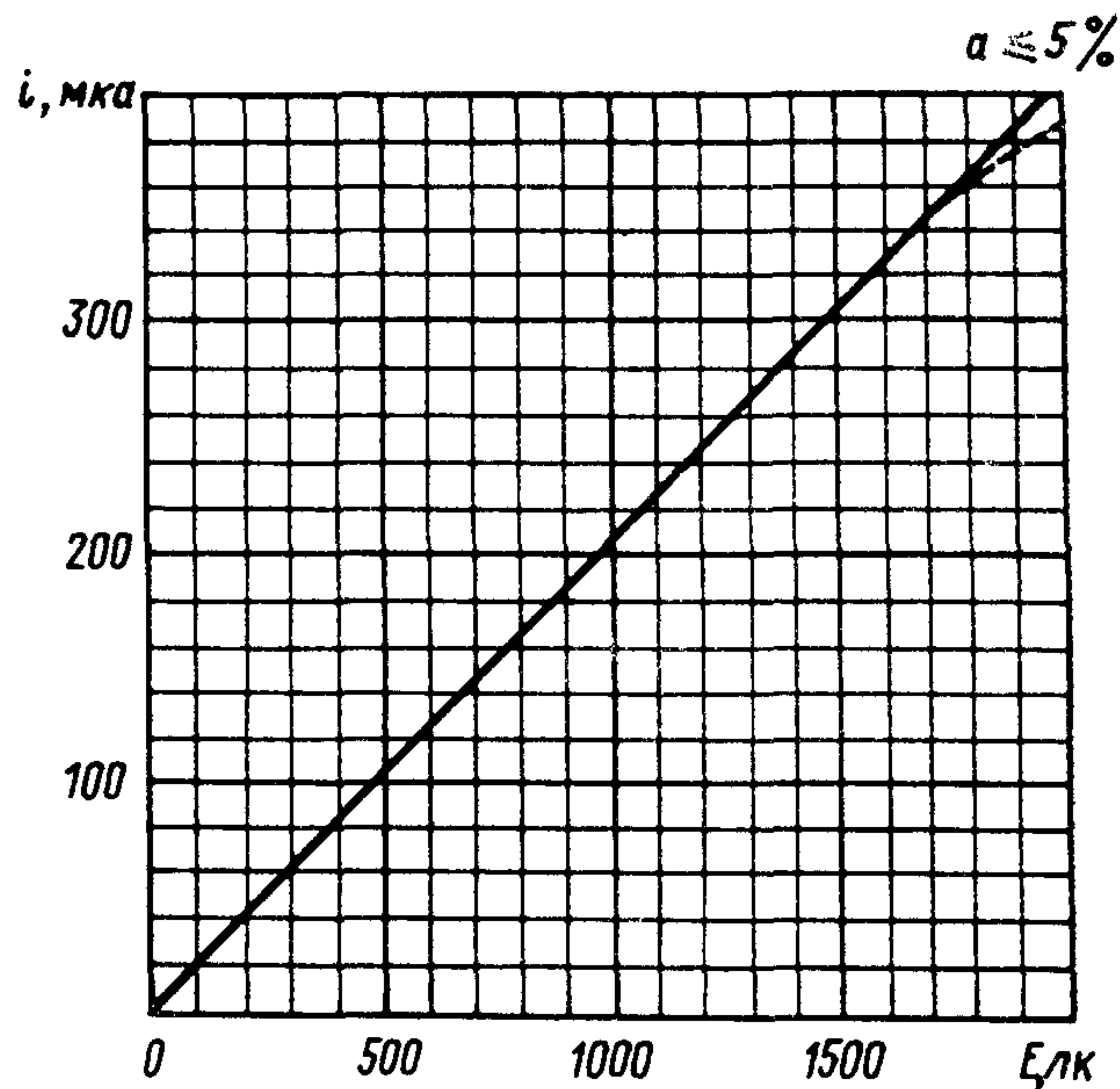
с корректирующим светофильтром

проверки _____ 19 г.

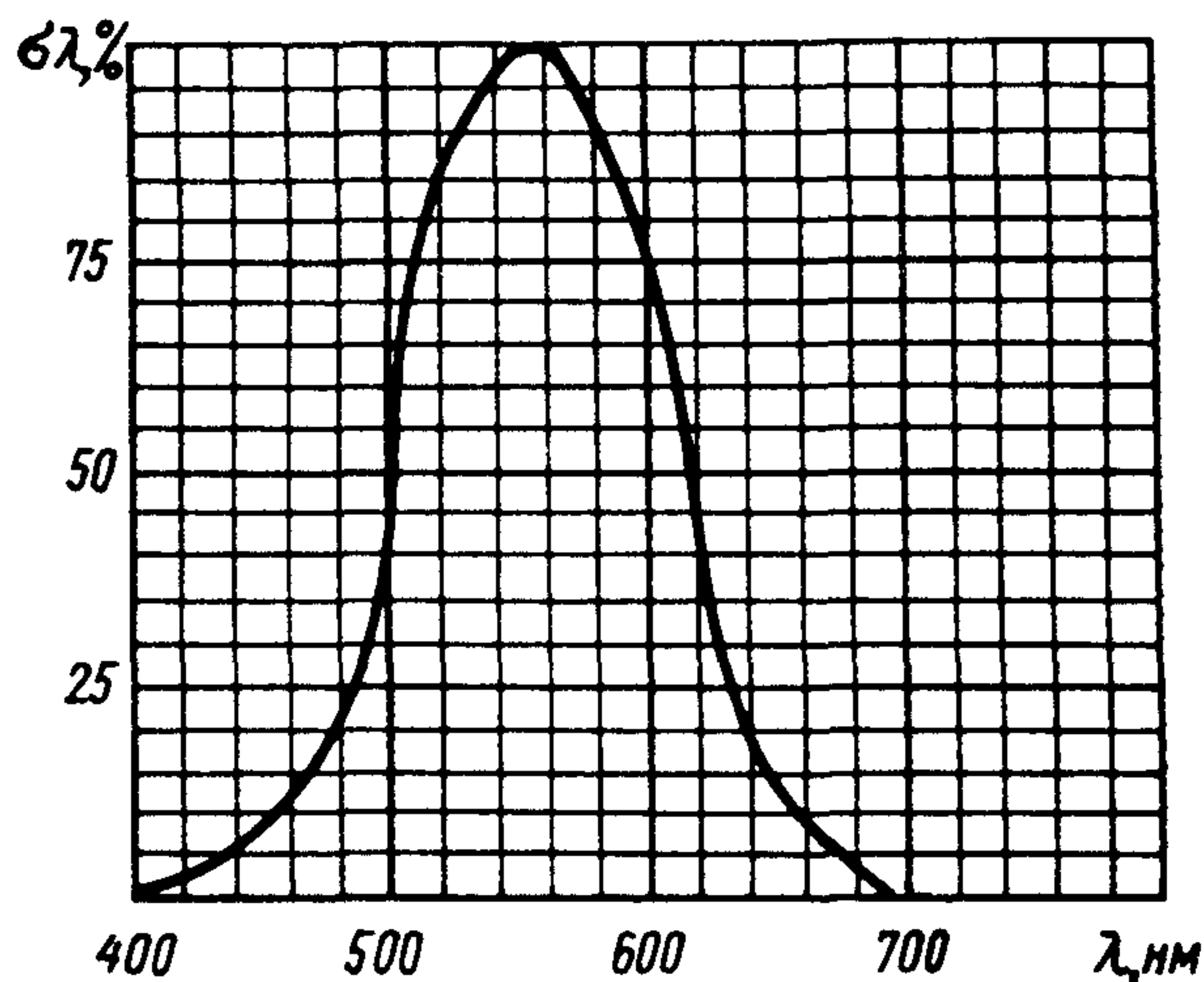
на соответствие требованиям ГОСТ по световым и спектральным характеристикам линейности, утомляемости и интегральной чувствительности.

Результаты измерений

1. График линейности фотоэлемента №
со светофильтром при $R_{\text{п}} = . . .$



2. Кривая спектральной чувствительности фотоэлемента № . . . с корректирующим светофильтром



3. Интегральная чувствительность фотоэлемента № со светофильтром при $R_{\text{п}} = \dots$
 $E = \dots$, $T_{\text{ц}} = \dots$ равна
4. Утомляемость фотоэлемента №
 при освещенности $E = \dots$ и $R_{\text{п}} = \dots$
 $K_{\text{у}} = \dots$
5. Фотоэлемент укомплектован нейтральными фильтрами

$\tau_{\text{ф1}} = \dots$

З а к л ю ч е н и е

Фотоэлемент № . . . с корректирующим светофильтром пригоден для фотометрирования осветительных, сигнальных и фотоосветительных изделий при соблюдении следующих условий:

- а) освещенность на светофильтре не более 2000 лк;
- б) сопротивление нагрузки не более 100 Ом;
- в) температура окружающего воздуха от минус 20 до плюс 40 °С;
- г) влажность окружающего воздуха не более 80 %;
- д) периодичность поверки фотоэлемента — один раз в год.

Начальник лаборатории _____
 Руководитель группы _____
 Измерения проводил _____

« » _____ 19 _____ г.

ПРИЛОЖЕНИЕ. (Измененная редакция, Изм. № 1, 2).

ИНФОРМАЦИОННЫЕ ДАННЫЕ

1. РАЗРАБОТЧИКИ

А.И. Власов, А.Н. Столяров, Т.А. Ефименкова

2. **УТВЕРЖДЕН И ВВЕДЕН В ДЕЙСТВИЕ** Постановлением Комитета стандартов, мер и измерительных приборов при Совете Министров СССР от 23.07.70 № 1131

3. Срок проверки — 1996 г.

4. Ссылочные нормативно-технические документы

Обозначение НТД, на который дана ссылка	Номер пункта
ГОСТ 8.332—78	1.7
ГОСТ 8711—93	2.3.1
ГОСТ 9569—79	3.4
ГОСТ 10771—82	2.3.1

5. Ограничение срока действия снято Постановлением Госстандарта СССР от 20.06.91 № 936

6. **ПЕРЕИЗДАНИЕ** (март 1998 г.) с Изменениями № 1, 2, 3, утвержденными в августе 1980 г., ноябре 1984 г., июне 1991 г. (ИУС 11—80, 2—85, 9—91)

Редактор *Т.А.Леонова*
Технический редактор *Н.С.Гришанова*
Корректор *Р.А.Ментова*
Компьютерная верстка *А.Н.Золотаревой*

Изд. лиц. № 021007 от 10.08.95. Сдано в набор 13.04.98. Подписано в печать 14.05.98. Усл.печл. 1,40. Уч.-издл. 0,70.
Тираж 112 экз. С 563. Зак. 387

ИПК Издательство стандартов, 107076, Москва, Колодезный пер., 14
Набрано в Издательстве на ПЭВМ
Филиал ИПК Издательство стандартов — тип. "Московский печатник", Москва, Лялин пер., 6
Плр № 080102