



**ГОСУДАРСТВЕННЫЙ СТАНДАРТ
СОЮЗА ССР**

**АППАРАТУРА
РАДИОЭЛЕКТРОННАЯ БЫТОВАЯ**

**МЕТОДЫ ИЗМЕРЕНИЯ ЭЛЕКТРИЧЕСКИХ ПАРАМЕТРОВ
УСИЛИТЕЛЕЙ СИГНАЛОВ ЗВУКОВОЙ ЧАСТОТЫ**

ГОСТ 23849—87

Издание официальное

75 коп.

**ГОСУДАРСТВЕННЫЙ КОМИТЕТ СССР
ПО УПРАВЛЕНИЮ КАЧЕСТВОМ ПРОДУКЦИИ И СТАНДАРТАМ**

Москва

АППАРАТУРА РАДИОЭЛЕКТРОННАЯ БЫТОВАЯ

Методы измерения электрических параметров
усилителей сигналов звуковой частоты

Domestic radioelectronic equipment.
Methods of measuring electric parameters
of sound frequency signal amplifiers

ГОСТ

23849—87

ОКСТУ 6580

Срок действия с 01.01.89

до 01.01.94

Настоящий стандарт распространяется на автономные и встроенные усилители сигналов звуковой частоты (далее — усилители), имеющие вход для подачи электрического сигнала звуковой частоты и выход для подключения нагрузки, и устанавливает методы электрических низкочастотных измерений.

Пояснения терминов, используемых в настоящем стандарте, приведены в приложении 1.

(Измененная редакция, Изм. № 1).

1. ОБЩИЕ ПОЛОЖЕНИЯ

1.1. Методы, установленные настоящим стандартом, следуют из определений измеряемых физических величин.

Для всех видов испытаний, кроме сертификационных, допускается в технических условиях на усилитель конкретного типа устанавливать методы, отличные от указанных в настоящем стандарте, если они обеспечивают эквивалентные результаты измерения физических величин.

1.2. Методы, установленные настоящим стандартом, предусматривают измерение средних квадратических значений напряжений, токов и т. п., если в конкретном методе не указано иное.

1.3. Требуемая погрешность измерения зависит от цели использования результата измерения.

Для большинства случаев погрешность измерения электрических величин $\pm 0,15$ дБ является достаточной.

Совокупность применяемых средств измерений должна обеспечивать требуемую для данного метода погрешность результатов измерений.

1.4. Уровень электрического сигнала, характеризующего измеряемую физическую величину, должен превышать уровень помех не менее чем на 10 дБ.

Допускается применять средства, уменьшающие уровень помех (например, включать в измерительный тракт соответствующие фильтры).

1.3; 1.4. (Измененная редакция, Изм. № 1).

2. ИЗМЕРИТЕЛЬНАЯ АППАРАТУРА

2.1. Общие требования

2.1.1. Диапазон частот измерительной аппаратуры должен быть не уже диапазона частот, в котором проводят измерения.

(Измененная редакция, Изм. № 1).

2.1.2. (Исключен, Изм. № 1).

2.1.3. Максимально допустимая мощность рассеивания магазина сопротивлений и эквивалентов нагрузки должна быть не менее электрической мощности, подводимой к ним во время измерений.

2.2. Для проведения измерений применяют следующую аппаратуру:

низкочастотный генератор сигналов. При измерении гармонических искажений усилителя значение общих гармонических искажений генератора не должно превышать $1/3$ предполагаемого результата измерений;

генератор шумовых сигналов;

генератор сигналов прямоугольной формы. Содержание четных гармоник прямоугольного сигнала не должно превышать 1 % амплитуды первой гармоники основной частоты;

генератор вспышек тона;

генератор сигналов специальной формы;

электронный вольтметр переменного тока для измерения напряжения произвольной формы;

селективный вольтметр;

вольтметр переменного тока для измерения напряжения сети;

вольтметр для измерения напряжения постоянного тока;

универсальный электронно-лучевой осциллограф;

запоминающий осциллограф;

анализатор спектра;

измеритель нелинейных искажений;

ваттметр;

магазин сопротивлений;

измеритель RLC;

полосовые октавные и третьоктавные фильтры по ГОСТ 17168;

взвешивающий фильтр в соответствии с кривой А — по ГОСТ 17187;

корректор частотной характеристики, частотная характеристика коэффициента передачи которого должна соответствовать нормированной частотной характеристике грамзаписи с отклонением не более $\pm 0,2$ дБ, приведенной в приложении 7;

фильтр нижних частот первого порядка с частотой среза 30 кГц;

фильтр нижних частот первого порядка с частотой среза 100 кГц;

источник питания постоянного тока;

измеритель разности фаз;

измеритель группового времени запаздывания;

установка для автоматической записи частотных характеристик;

суммирующее устройство (см. приложение 2);

согласующие звенья (см. приложение 2);

эквиваленты нагрузки (см. приложение 2);

эквиваленты полного сопротивления источника сигнала (см. приложение 2);

секундомер;

полосовой фильтр. Полоса пропускания — от 22,4 Гц до 22,4 кГц;

сетевой регулируемый автотрансформатор. Диапазон изменения напряжения — от 180 до 250 В;

вольтметр с симметричным входом;

генератор с симметричным выходом;

фильтр для измерения предельной шумовой мощности по ГОСТ 16122 (ФПШМ);

измеритель температуры с датчиками;

режекторные фильтры.

(Измененная редакция, Изм. № 1).

3. ПОДГОТОВКА К ИЗМЕРЕНИЯМ

3.1. Условия измерений

В настоящем стандарте приняты две основные группы условий измерения усилителей — номинальные условия и стандартные условия.

Номинальные условия определяются параметрами усилителя, указанными в ТУ, которые сами по себе не являются объектом измерения, а служат условием для измерения других параметров.

(Измененная редакция, Изм. № 1).

3.1.1. Номинальными условиями измерений являются:

номинальное напряжение источника питания;

номинальное полное сопротивление источника сигнала;

номинальная ЭДС источника сигнала;
номинальное полное сопротивление нагрузки;
номинальное значение общих гармонических искажений или номинальное (ограниченное искажениями) выходное напряжение (мощность);
нормальные климатические условия — по ГОСТ 15150.

Примечания:

1. Общие гармонические искажения и ограниченное искажениями выходное напряжение (мощность) не могут быть приняты за номинальные условия одновременно, поскольку, как правило, конкретный экземпляр усилителя при номинальном выходном напряжении (мощности) должен иметь значение общих гармонических искажений меньше номинального.

2. В номенклатуру номинальных условий измерений включают номинальное значение частоты источника питания, если это значение влияет на результаты измерений.

3.1.2. Установка усилителя в номинальные условия измерений

Усилитель считают работающим в номинальных условиях измерений, если соблюдены следующие требования:

усилитель подключен к источнику питания с номинальным напряжением (и частотой);

на вход усилителя через согласующее звено подан синусоидальный сигнал опорной частоты, значение напряжения которого равно номинальной ЭДС источника;

опорная частота сигнала равна 1000 Гц, если иное значение не указано в ТУ;

выходные зажимы усилителя подключены к номинальному эквиваленту нагрузки, представляющему собой постоянный резистор соответствующей мощности и сопротивления, если иное не указано в ТУ;

неиспользуемые пары входных и выходных зажимов усилителя подключены, как указано в ТУ;

регуляторы громкости или усиления (при их наличии) установлены в положение, соответствующее номинальному выходному напряжению;

регуляторы тембра (при их наличии) должны быть отключены, если это возможно, в противном случае они должны быть установлены в положение, заданное в ТУ, которое, если не оговорено иное, должно обеспечивать равномерную частотную характеристику усиления;

усилитель установлен в нормальные климатические условия по ГОСТ 15150.

Если до начала измерений усилитель находился в климатических условиях, отличных от нормальных, то перед проведением измерений его следует выдержать в нормальных климатических условиях не менее 12 ч, если иное время не указано в ТУ.

Измерения, особенно включающие измерения температур, должны проводиться при расположении усилителя в соответствии с указаниями по условиям эксплуатации, приведенными в ТУ. Специальные требования к вентиляции должны соответствовать указанным в ТУ.

Примечание. Усилители, у которых выходная мощность, ограниченная искажениями, превышает выходную мощность, ограниченную температурой, могут перегреваться при номинальных условиях в течение продолжительного времени. Для таких усилителей номинальные условия должны устанавливаться не более времени, указанного в ТУ, которое может выдержать усилитель.

3.1.3. Стандартные условия измерения достигаются установкой усилителя в номинальные условия с последующим снижением значения ЭДС источника на 10 дБ относительного номинального значения.

3.1.2; 3.1.3. (Измененная редакция, Изм. № 1).

3.1.4. (Исключен, Изм. № 1).

3.2. Указания о порядке коммутации входов и выходов, характере нагрузки, заземлении корпуса и т. п. требования к порядку эксплуатации, указанные в ТУ на усилитель, являются обязательными.

3.3. При измерении параметров корректирующего усилителя измерительный сигнал подают на вход для подключения звукоснимателя, а контролируют сигнал на выходе для подключения магнитофона на запись; при его отсутствии, — на выходе, указанном в ТУ.

3.4. При измерении параметров усилителя устройства автоматического регулирования (ограничители, компрессоры, экспандеры, электронные регуляторы уровня) должны быть отключены, за исключением случаев измерения параметров этих устройств.

3.5. Если метод предусматривает проведение измерений при нескольких положениях регулятора громкости или усиления, то в их число необходимо включить положения, соответствующие максимальному уровню сигнала, а также минус (3, 6, 10, 20 и 40) дБ относительно номинального.

3.6. (Исключен, Изм. № 1).

3.7. Измерения параметров и характеристик усилителя, имеющего более одного канала усиления, проводят в каждом канале.

3.8. Измерения проводят при одновременной работе всех каналов усилителя в одинаковых условиях, за исключением измерений кратковременного и долговременного максимального выходного напряжения (мощности), а также измерения характеристики ослабления регулятора баланса, при проведении которых под нагрузкой находится только измеряемый канал усилителя (при этом все другие каналы усилителя работают в режиме холостого хода).

3.9. Номинальное сопротивление источника для различных входов усилителя должно соответствовать указанному в ТУ. При от-

сутствии указаний значения сопротивления источника выбирают в соответствии с требованиями ГОСТ 24838—87.

3.10. Взаимозаменяемые или сменные элементы при типовых испытаниях усилителя должны быть выбраны таким образом, чтобы они имели средние значения параметров или характеристик.

При измерении параметров и характеристик конкретного усилителя должны применяться взаимозаменяемые или сменные элементы, прилагаемые к этому усилителю.

3.11. При измерении параметров и характеристик усилителя принимают меры по поддержанию постоянства номинального напряжения источника питания. В большинстве случаев достаточно поддерживать номинальное напряжение источника питания с погрешностью $\pm 2\%$.

Дополнительные измерения допускается проводить на верхнем или нижнем пределе допускаемого изменения напряжения источника питания, указанного в ТУ, частоты и гармоник источника питания переменного тока, а также пульсаций источника питания постоянного тока.

Примечание. Превышение пределов изменения напряжения источника питания, указанных в ТУ, не допускается.

3.12. Перед началом измерений усилитель должен проработать в стандартных условиях в течение 1 ч, если иное время не указано в ТУ.

3.13. В периоды между измерениями усилитель устанавливают в стандартные условия. При этом принимают меры для предупреждения перегрева усилителя.

Если усилитель должен быть выключен на длительный период времени между измерениями, то последующие измерения следует выполнять после предварительной подготовки усилителя в соответствии с п. 3.12.

3.11—3.13. (Измененная редакция, Изм. № 1).

3.14. Перед началом измерений следует проверить отсутствие самовозбуждения усилителя в соответствии с требованиями приложения 3.

4. ПРОВЕДЕНИЕ ИЗМЕРЕНИЙ И ОБРАБОТКА РЕЗУЛЬТАТОВ

4.1. Входные параметры

4.1.1. Полное входное сопротивление

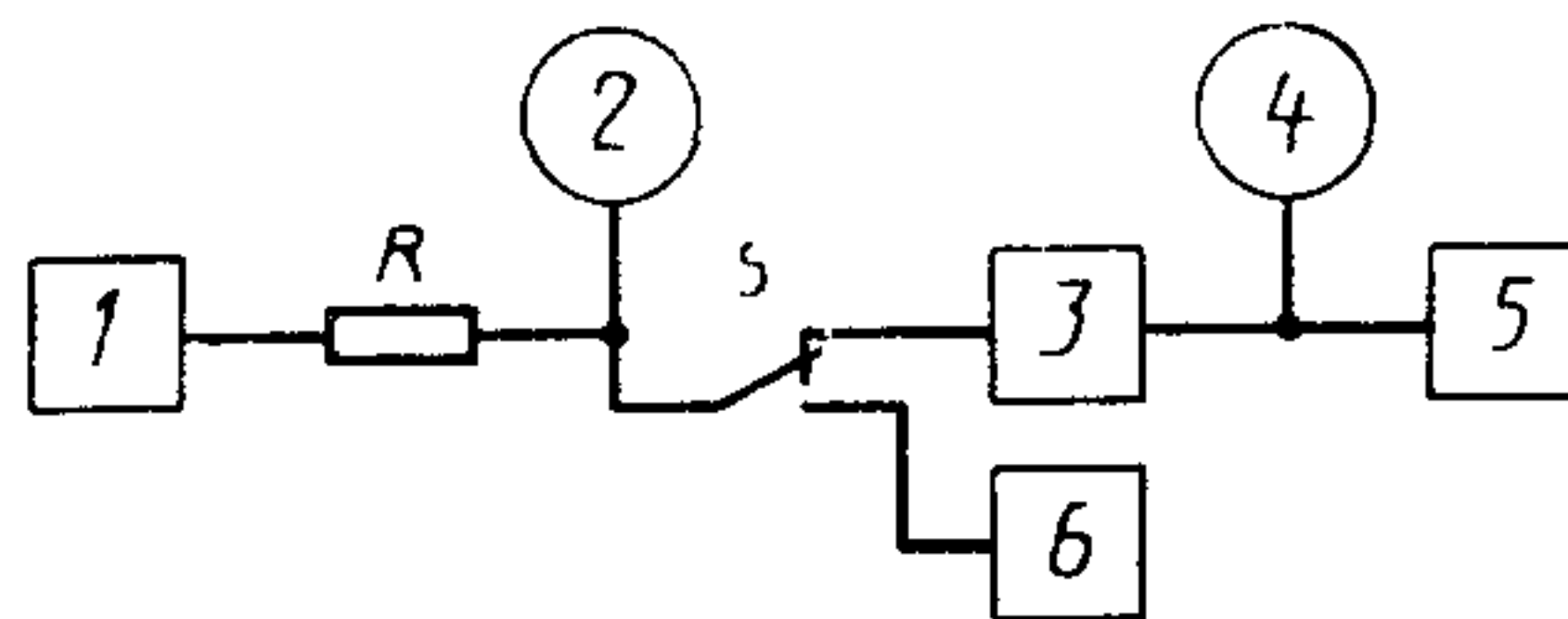
Определяемая величина: внутреннее сопротивление, измеренное между входными зажимами усилителя при стандартных условиях, а также на других частотах измерительного сигнала.

Как правило, достаточным является измерение модуля полного входного сопротивления. В отдельных случаях требуются более подробные сведения (например значения составляющих полного входного сопротивления в диапазоне частот).

4.1.1.1. Модуль полного входного сопротивления при стандартных условиях

Определяемая величина: модуль внутреннего полного сопротивления, измеренного между входными зажимами усилителя при стандартных условиях.

Метод измерения для случая несимметричного входа (черт. 1)



1 — генератор; 2, 4 — вольтметры; 3 — измеряемый усилитель; 5 — эквивалент нагрузки; 6 — магазин сопротивлений; S — переключатель; R — резистор, сопротивление которого не менее модуля полного входного сопротивления усилителя

Черт. 1

Усилитель устанавливают в стандартные условия.

Измеряют напряжение на входе усилителя вольтметром. Входное сопротивление вольтметра должно быть достаточно велико (превышать не менее чем в 10 раз) по сравнению с входным сопротивлением усилителя, так как это влияет на точность измерения.

Затем переключателем S отключают усилитель и подключают магазин сопротивлений. Изменяя сопротивление последнего, устанавливают по показаниям вольтметра измеренное значение входного напряжения усилителя.

За результат измерения принимают значение сопротивления магазина, равное модулю полного входного сопротивления усилителя.

Метод измерения для случая симметричного входа (черт. 28)

Усилитель устанавливают в стандартные условия, используя источник сигнала с симметричным (незаземленным) выходом, как показано на черт. 28 приложения 4. Измеряют напряжение на входе усилителя вольтметром с симметричным (незаземленным) входом.

Далее проводят измерения так же, как и для случая с несимметричным входом.

(Измененная редакция, Изм. № 1).

4.1.1.2. Модуль полного входного сопротивления на заданных частотах

Определяемая величина: модуль внутреннего полного сопротивления, измеренного между входными зажимами усилителя на

частотах измерительного сигнала, отличных от опорной частоты, выбранных из ряда предпочтительных частот по ГОСТ 12090 и указанных в ТУ.

Метод измерения по п. 4.1.1.1, за исключением значений частоты измерительного сигнала.

4.1.1.3. Составляющие полного входного сопротивления

Определяемая величина: значения компонентов эквивалентной цепи, представляющей полное входное сопротивление усилителя на частотах, выбранных из ряда предпочтительных частот по ГОСТ 12090 и указанных в ТУ.

Метод измерения

Для измерения составляющих полного входного сопротивления усилителя (в большинстве случаев достаточно измерения емкостной и активной составляющих) используют мост для измерения RLC.

При проведении измерений необходимо следить за тем, чтобы амплитуда измерительного сигнала не превышала значения максимальной ЭДС источника, соответствующей перегрузке измеряемого входа усилителя.

За результат измерения принимают значения составляющих полного входного сопротивления усилителя, полученные по показаниям измерителя RLC.

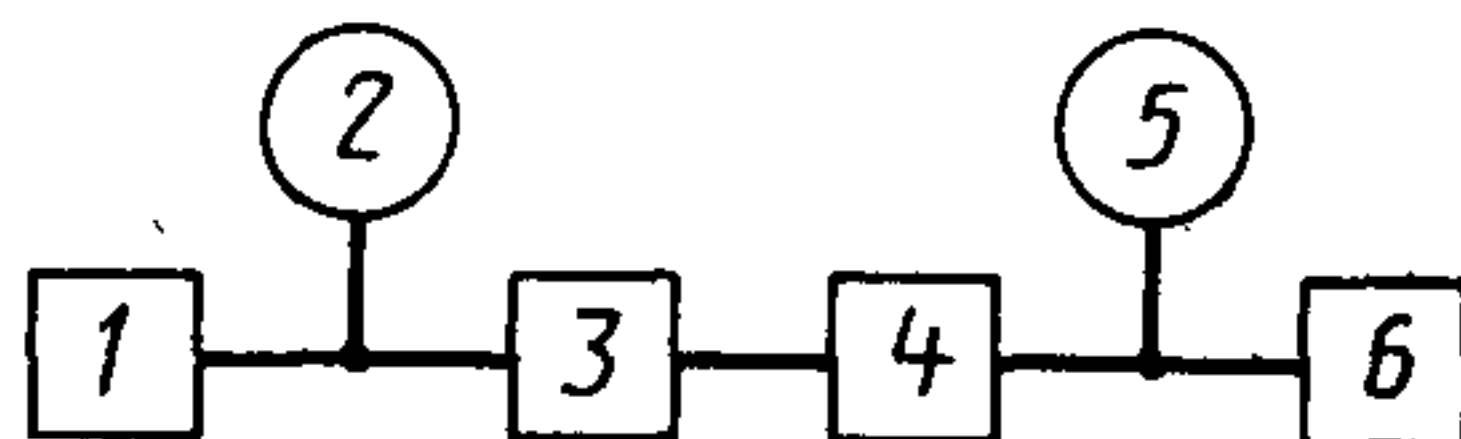
(Измененная редакция, Изм. № 1).

4.1.2. Минимальная ЭДС источника

Определяемая величина: ЭДС, которая при подаче на вход усилителя через эквивалент полного сопротивления источника обеспечивает номинальное выходное напряжение, развиваемое на номинальном эквиваленте нагрузки при положении регулятора громкости (усиления), соответствующем максимальному усилению, и положении других регуляторов, соответствующем номинальным условиям.

Примечание. При наличии регулятора громкости значение номинальной ЭДС источника должно быть приблизительно равно или превышать значение минимальной ЭДС источника при номинальном выходном напряжении. При отсутствии регулятора громкости значение номинальной ЭДС источника равно заданному значению минимальной ЭДС источника при номинальном выходном напряжении.

Метод измерения (черт. 2)



1 — генератор; 2, 5 — вольтметры;
3 — согласующее звено; 4 — измеряемый усилитель; 6 — эквивалент нагрузки

Черт. 2

Усилитель устанавливают в номинальные условия.

Регулятор громкости или усиления устанавливают в положение максимального усиления. Изменяя ЭДС источника, восстанавливают значение номинального выходного напряжения усилителя, затем вольтметром измеряют ЭДС источника.

За результат измерения принимают полученное значение минимальной ЭДС источника при номинальном выходном напряжении усилителя.

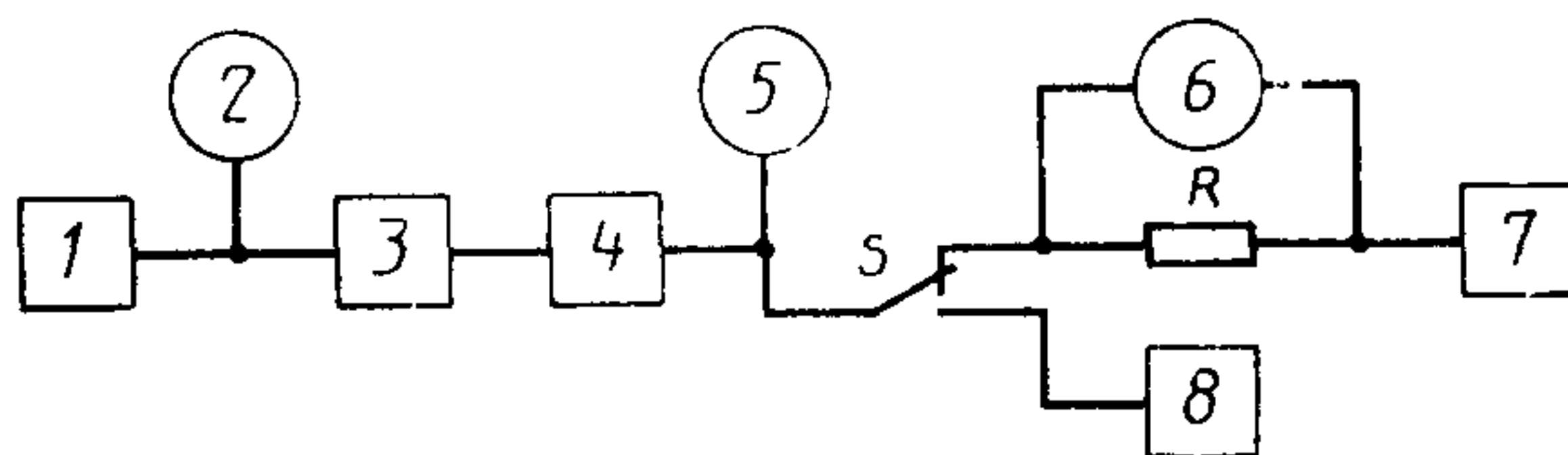
(Измененная редакция, Изм. № 1).

4.2. Выходные параметры

4.2.1. Модуль полного выходного сопротивления при стандартных условиях

Определяемая величина: модуль полного сопротивления, измеренного между выходными зажимами усилителя при стандартных условиях.

Метод измерения (черт. 3)



1, 7 — генераторы; 2, 5, 6 — вольтметры; 3 — согласующее звено; 4 — измеряемый усилитель; 8 — эквивалент нагрузки; S — переключатель; R — резистор, сопротивление которого равно номинальному сопротивлению нагрузки

Черт. 3

Усилитель устанавливают в номинальные условия.

ЭДС источника уменьшают до нуля и отключают эквивалент нагрузки переключателем S. К выходу усилителя подключают генератор синусоидального напряжения с последовательно включенным резистором, сопротивление которого равно номинальному сопротивлению нагрузки.

Изменяя выходное напряжение генератора, устанавливают падение напряжения на резисторе на 10 дБ меньше номинального выходного напряжения усилителя. Затем измеряют напряжение на выходе усилителя.

За результат измерения принимают значение модуля полного входного сопротивления усилителя $|Z|$, вычисляемое по формуле

$$|Z| = 3,16R \frac{U'_2}{U_2}, \quad (1)$$

где U'_2 — измеренное значение напряжения на выходе усилителя;
 R — значение номинального сопротивления нагрузки;
 U_2 — значение номинального выходного напряжения.

Примечание. Если используемый генератор не может обеспечить требуемое значение выходного напряжения, необходимо использовать усилитель, подключив его к выходу генератора.

(Измененная редакция, Изм. № 1).

4.2.2. Модуль полного выходного сопротивления на заданных частотах

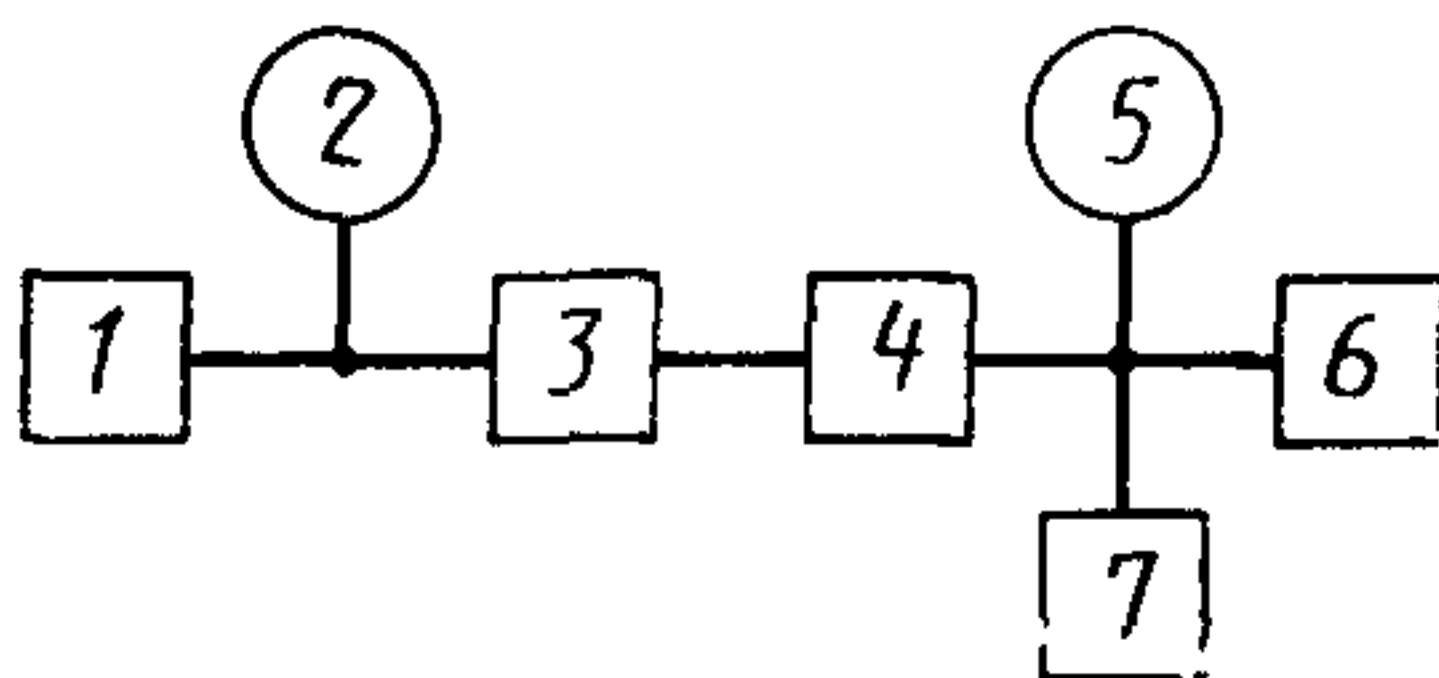
Определяемая величина: модуль полного сопротивления, измеренного между выходными зажимами усилителя на частоте (частотах) измерительного сигнала, выбранной из предпочтительного ряда частот по ГОСТ 12090 и указанной в ТУ.

Метод измерения — по п. 4.2.1, за исключением значений частоты измерительного сигнала

4.2.3. Выходное напряжение, ограниченное искажениями

Определяемая величина: напряжение, развиваемое усилителем на номинальном эквиваленте нагрузки, при котором общие гармонические искажения достигают заданного значения, которое выбирают равным 1 %, если иное значение не указано в ТУ.

Метод измерения (черт. 4, что необходимо указать вместе с результатами измерения)



1 — генератор; 2, 5 — вольтметры; 3 — согласующее звено; 4 — измеряемый усилитель; 6 — эквивалент нагрузки; 7 — прибор для измерения гармонических искажений

Черт. 4

Усилитель устанавливают в номинальные условия и выдерживают в этом режиме не менее 60 с. Если при проведении измерений возникают изменения значения выходного напряжения и (или) общих гармонических искажений неизмеряемых каналов, то их не принимают во внимание. Измеряют напряжение на выходе усилителя.

За результат измерения принимают полученное значение напряжения, выраженное в вольтах или децибелах (в последнем случае предпочтительно по отношению к 1 В)

Измерения могут быть дополнительно проведены на других частотах и для других значений модуля полного сопротивления эквивалента нагрузки.

Измерения многоканальных усилителей проводят в каждом канале поочередно, при этом все другие каналы должны быть уста-

новлены в номинальные условия. Некоторые изменения значения выходного напряжения и (или) общих гармонических искажений неизмеряемых каналов не принимают во внимание.

Выходное напряжение, ограниченное искажениями, многоканальных усилителей должно быть представлено для каждого канала, при этом должны быть указаны частота (частоты) измерительного сигнала, заданное значение общих гармонических искажений и значение номинального эквивалента нагрузки.

4.2.4. Выходная мощность, ограниченная искажениями

Определяемая величина: выходная мощность, соответствующая выходному напряжению усилителя, ограниченному искажениями, при номинальном эквиваленте нагрузки.

Метод измерения — по п. 4.2.3

Выходную мощность, ограниченную искажениями (P_2), вычисляют по формуле

$$P_2 = \frac{U_2^2}{R_2}, \quad (2)$$

где U_2 — ограниченное искажениями выходное напряжение;

R_2 — номинальное сопротивление нагрузки.

Выходная мощность, ограниченная искажениями, может быть выражена в ваттах или децибелах (в последнем случае предпочтительно по отношению к 1 Вт).

4.2.5. Выходное напряжение, ограниченное искажениями, при комплексном эквиваленте нагрузки

Определяемая величина: напряжение, развиваемое усилителем на эквиваленте комплексного (полностью или частично реактивного) сопротивления нагрузки, при котором общие гармонические искажения достигают номинального или другого, заданного в ТУ значения.

Метод измерения — по п. 4.2.3, за исключением эквивалента нагрузки, схема которого и номиналы элементов должны быть указаны в ТУ.

Примечание. Эквивалент комплексного сопротивления нагрузки выбирают таким, чтобы он наиболее близко соответствовал реальной нагрузке, для работы с которой предназначен усилитель. Пример комплексного эквивалента нагрузки, имитирующего акустическую систему вблизи частоты основного резонанса, приведен на черт. 24.

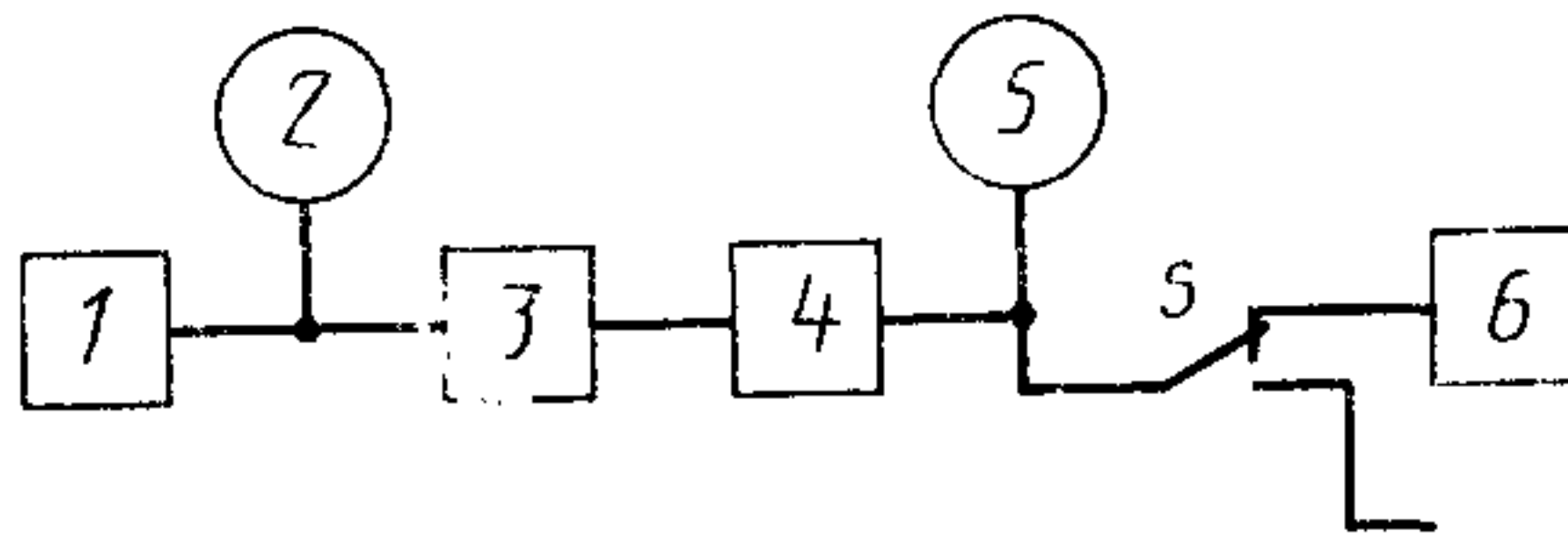
4.2.6. Коэффициент регулирования

Определяемая величина: изменение выходного напряжения усилителя при отключении номинального эквивалента нагрузки и поддержании постоянного значения ЭДС источника на входе

Метод измерения (черт. 5)

Усилитель устанавливают в стандартные условия.

Отключают эквивалент нагрузки и измеряют напряжение на выходе усилителя.



1 — генератор; 2, 5 — вольтметры; 3 — согласующее звено; 4 — измеряемый усилитель; 6 — эквивалент нагрузки; S — переключатель

Черт. 5

За результат измерения принимают значение коэффициента регулирования, вычисляемое в децибелах по формуле

$$20 \lg \frac{U_2'}{U_2}, \quad (3)$$

где U_2 — выходное напряжение усилителя при подключенном эквиваленте нагрузки;

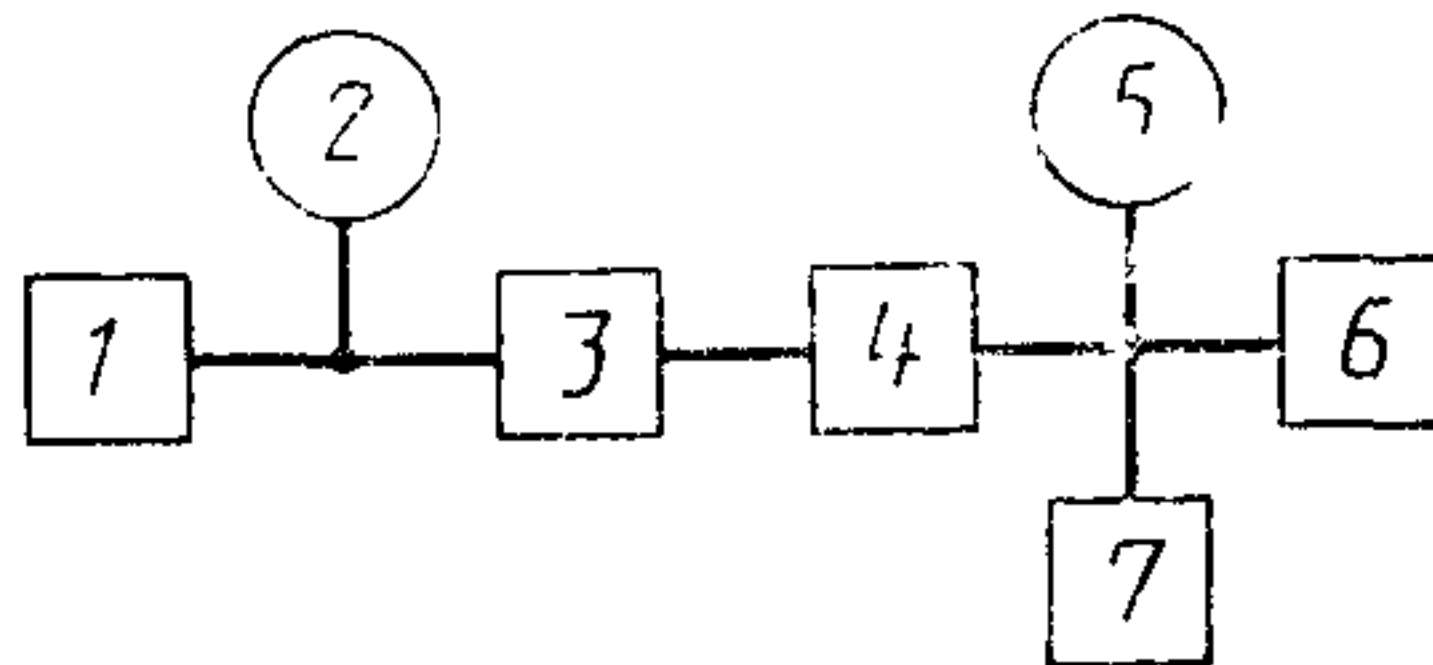
U_2' — выходное напряжение усилителя при отключенном эквиваленте нагрузки.

Примечание. Коэффициент регулирования и выходное сопротивление усилителя могут быть взаимозависимыми, в зависимости от конструкции вторичного источника питания усилителя.

4.2.7. Время восстановления после перегрузки

Определяемая величина: временной интервал между моментом, когда входное напряжение восстановлено до первоначального значения, и моментом, когда выходное напряжение достигло первоначального значения после перегрузки усилителя в течение 1 с.

Метод измерения (черт. 6)



1 — генератор вспышек тона; 2, 5 — вольтметры; 3 — согласующее звено; 4 — измеряемый усилитель; 6 — эквивалент нагрузки; 7 — запоминающий осциллограф

Черт. 6

Усилитель устанавливают в стандартные условия.

Источник сигнала должен обеспечить увеличение амплитуды входного сигнала усилителя на 20 дБ в течение интервала време-

ни, меньшего четверти периода сигнала, и постоянство этой амплитуды в течение 1 с; затем уменьшение амплитуды до первоначального значения за такой же интервал времени.

За результат измерения принимают значение времени установления как положительного, так и отрицательного полупериода выходного напряжения усилителя в пределах ± 1 дБ от первоначального значения, измеренное при помощи запоминающего осциллографа. Форма измерительного сигнала, подаваемого на вход усилителя, а также примерный вид сигнала на выходе усилителя приведены в приложении 5.

4.2.3—4.2.7. (Измененная редакция, Изм. № 1).

4.3. **Предельные параметры и характеристики**

4.3.1. *ЭДС источника, соответствующая перегрузке входа*

Определяемая величина: максимальная ЭДС источника входного сигнала, которую выдерживает усилитель без превышения заданного в ТУ значения общих гармонических искажений при выходном напряжении на 10 дБ ниже номинального.

Метод измерения (черт. 4)

Усилитель устанавливают в номинальные условия.

Регулятором громкости или усиления устанавливают значение выходного напряжения усилителя на 10 дБ ниже номинального и, поддерживая его на выходе неизменным, уменьшают усиление, увеличивая одновременно ЭДС источника до тех пор, пока общие гармонические искажения на выходе усилителя не достигнут заданного значения.

За результат измерения принимают полученное значение ЭДС источника, соответствующее заданному значению общих гармонических искажений.

4.3.2. *Кратковременное максимальное выходное напряжение*

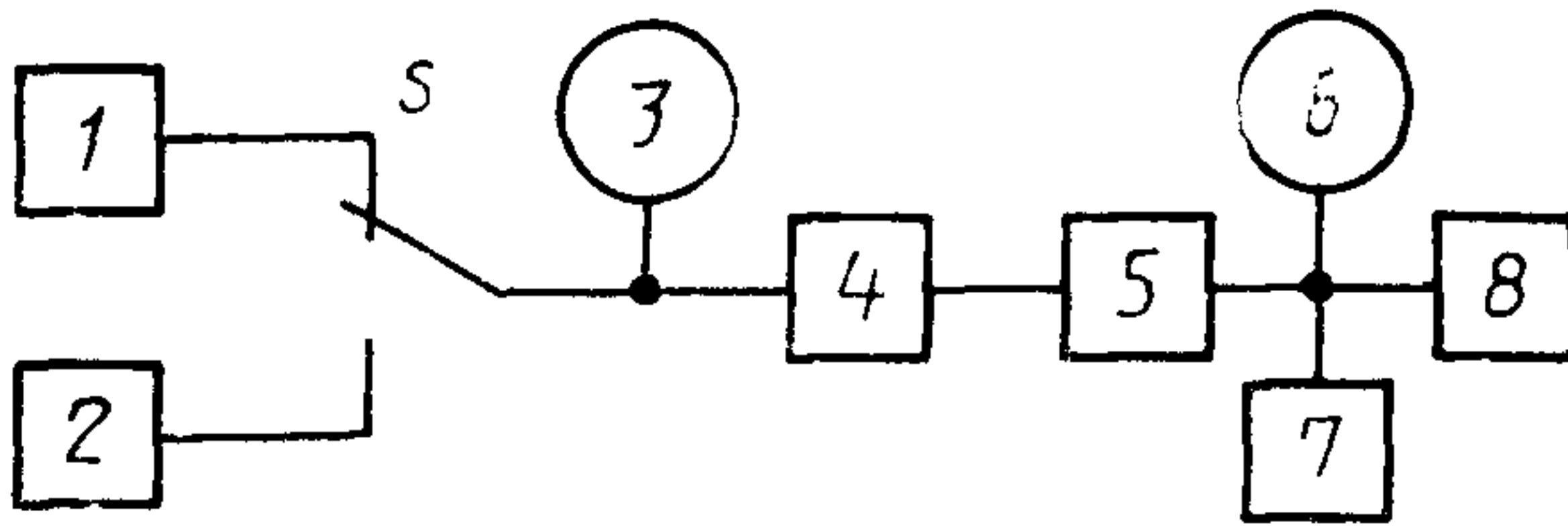
Определяемая величина: максимальное выходное напряжение, которое может развить усилитель при заданном значении сопротивления нагрузки (независимо от формы выходного сигнала) спустя 1 с после подачи на вход синусоидального сигнала заданной частоты. При этом каждый канал усилителя работает независимо.

Примечание. В качестве измерительного сигнала может быть использован шумовой сигнал нормированного спектра, используемый для измерения предельной шумовой мощности по ГОСТ 16122.

Метод измерения (черт. 7)

Усилитель устанавливают в номинальные условия.

На вход усилителя подают синусоидальный сигнал частотой 1000 Гц, если другое значение не указано в ТУ, в течение 1 с и с помощью самописца через 1 с после подачи входного сигнала измеряют выходное напряжение усилителя. В случае использования



1 — генератор всплеск тона; 2 — генератор; 3, 6 — вольтметры; 4 — согласующее звено; 5 — измеряемый усилитель; 7 — самописец; 8 — эквивалент нагрузки; S — переключатель

Черт.7

другого значения частоты оно должно быть приведено вместе с результатами измерений.

Подачу входного сигнала повторяют с интервалом 60 с, увеличивая ЭДС входного сигнала до тех пор, пока напряжение на выходе не достигнет максимального значения.

Примечание. Если в ТУ приведен ряд значений сопротивления нагрузки, то при измерении должно быть использовано значение, соответствующее максимальному кратковременному выходному напряжению усилителя, указанному в ТУ.

При отсутствии в ТУ ряда значений сопротивления нагрузки при измерении усилителей, предназначенных для работы на несогласованную нагрузку, должно быть использовано значение сопротивления нагрузки 16 Ом. Если усилитель предназначен для работы на согласованную нагрузку, кратковременное максимальное выходное напряжение следует измерять при наибольшем значении полного сопротивления нагрузки, указанного в ТУ, или без нагрузки, если в ТУ нет таких указаний.

За результат измерения принимают максимальное значение выходного напряжения, записанное на ленте самописца.

4.3.3. Кратковременная максимальная выходная мощность

Определяемая величина: выходная мощность усилителя, соответствующая измеренному значению кратковременного максимального выходного напряжения.

Метод измерения — по п. 4.3.2.

Значение кратковременной максимальной выходной мощности (P_2) вычисляют по формуле

$$P_2 = \frac{U_2^2}{R}, \quad (4)$$

где U_2^2 — кратковременное максимальное выходное напряжение усилителя;

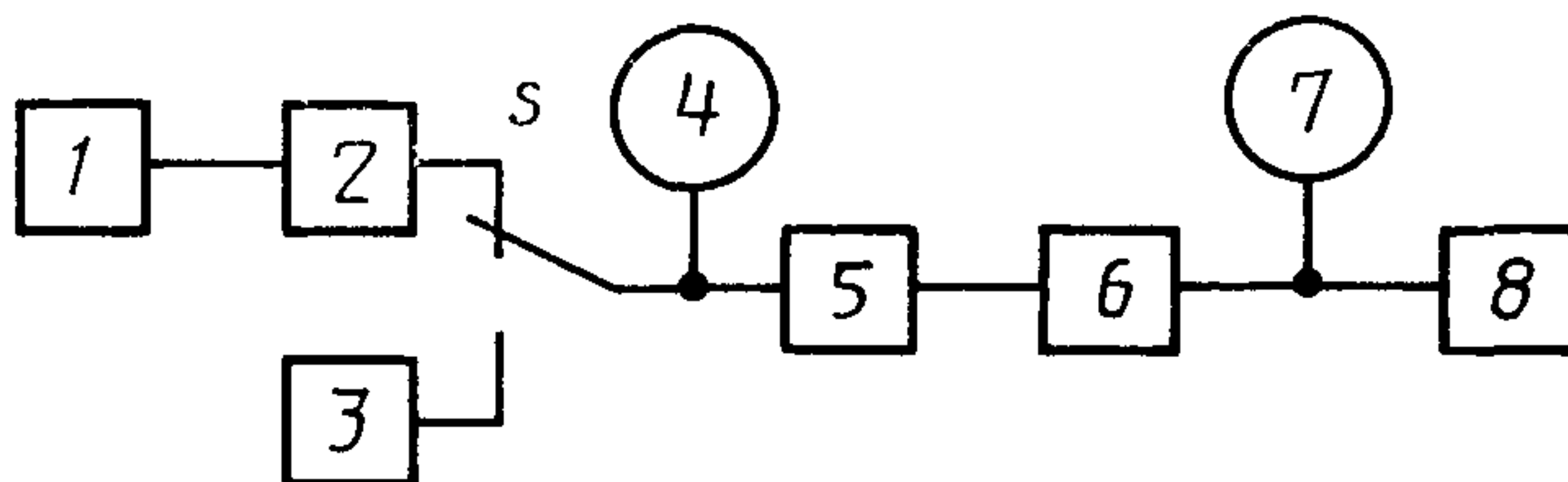
R — заданное сопротивление.

4.3.4. Долговременное максимальное выходное напряжение

Определяемая величина: максимальное выходное напряжение, которое может развить усилитель при заданном значении сопро-

тивления нагрузки спустя 60 с после подачи на вход шумового сигнала с нормированным спектром, ЭДС которого не менее чем в 10 раз больше номинального значения. При этом каждый канал усилителя работает независимо.

Метод измерения (черт. 8)



1 — генератор шумового сигнала; 2 — фильтр ФПШМ; 3 — генератор; 4 — вольтметр; 5 — согласующее звено; 6 — измеряемый усилитель; 7 — вольтметр средних квадратичных значений; 8 — эквивалент нагрузки; S — переключатель

Черт. 8

Усилитель устанавливают в номинальные условия.

На вход подают шумовой сигнал нормированного спектра, значение ЭДС которого не менее чем в 10 раз больше номинального значения.

Измеряют выходное напряжение спустя 60 с после подачи входного сигнала.

Примечание. Если в ТУ приведен ряд значений сопротивления нагрузки, то при измерении должно быть использовано значение, соответствующее максимальному долговременному выходному напряжению усилителя, указанному в ТУ.

При отсутствии в ТУ ряда значений сопротивления нагрузки при измерении усилителей, предназначенных для работы на несогласованную нагрузку, должно быть использовано значение сопротивления нагрузки 60 Ом.

За результат измерения принимают полученное значение долговременного максимального выходного напряжения усилителя.

Примечания:

1. При срабатывании во время измерений несамовосстанавливающихся устройств защиты за результат измерения принимают значение выходного напряжения, измеренное непосредственно перед включением защиты.

2. При срабатывании самовосстанавливающихся устройств защиты за результат измерения принимают наибольшее значение выходного напряжения, измеренное после однократного выключения защиты.

4.3.5. Долговременная максимальная выходная мощность

Определяемая величина; выходная мощность усилителя, соответствующая измеренному значению долговременного максимального выходного напряжения.

Метод измерения — по п. 4.3.4.

Значение долговременной максимальной выходной мощности

вычисляют по формуле (4), где U_2 — долговременное максимальное выходное напряжение, измеренное по п. 4.3.4.

4.3.6. Выходная мощность, ограниченная температурой

Определяемая величина: выходная мощность, которую способен развивать усилитель в течение продолжительного времени при заданной температуре окружающей среды, без превышения максимально допустимой температуры каждого элемента.

Примечания:

1. Если усилитель предназначен для работы в различных условиях, например, при установке в декоративный корпус или стойку для размещения радиоаппаратуры, в ТУ должны быть указаны значения выходной мощности, ограниченной температурой, для каждого из этих условий.

2. Выходная мощность, ограниченная температурой, может быть меньше, чем выходная мощность, ограниченная искажениями, поскольку в усилителях классов АВ и В активные элементы, работающие в этих режимах, достигают максимальных температур при значениях выходной мощности, значительно меньших номинального. Максимально допустимая температура различных элементов в этом случае может быть достигнута при различных значениях выходной мощности усилителя.

Метод измерения

Перед измерением следует провести испытания при различных значениях выходной мощности усилителя для определения элементов, которые могут достичь предельной температуры. Затем по результатам испытаний на выбранных элементах устанавливают датчики для измерения температуры. Усилитель размещают в условиях, указанных в ТУ (например, в стойке для размещения радиоаппаратуры) и устанавливают в стандартные условия. Напряжение первичного источника питания устанавливают соответствующим верхнему пределу диапазона изменения напряжения источника питания, указанного в ТУ, затем измеряют температуру окружающей среды.

ЭДС источника сигнала регулируют дискретно, дожидаясь достижения теплового равновесия на каждой ступени регулировки и одновременно измеряют температуру элементов.

Измерения проводят до тех пор, пока температура какого-либо элемента не достигнет максимально допустимой, затем вольтметром измеряют напряжение на выходе усилителя.

За результат измерения принимают значение выходной мощности, ограниченной температурой (P_2), вычисляемое по формуле

$$P_2 = \frac{U_2^2}{R_2}, \quad (5)$$

где U_2 — измеренное значение напряжения на выходе усилителя;
 R_2 — номинальное сопротивление нагрузки.

Для получения достоверных результатов с учетом возможности достижения предельной температуры всех нагреваемых элементов необходимо, чтобы усилитель проработал в процессе измерения непрерывно не менее 4 ч.

При проведении измерений может быть использован другой метод измерения температуры элементов, например, основанный на инфракрасной локации.

4.3.1—4.3.6. (Измененная редакция, Изм. № 1).

4.4. Усиление

4.4.1. Максимальное усиление ЭДС

Определяемая величина: усиление ЭДС усилителя, работающего в стандартных условиях, при положении регулятора громкости (усиления), соответствующем максимальному усилению.

Метод измерения (черт. 2)

Усилитель устанавливают в стандартные условия.

Регулятор громкости или усиления устанавливают в положение максимального усиления.

Уменьшая ЭДС источника сигнала, восстанавливают на выходе усилителя значение выходного напряжения, соответствующее стандартным условиям, U_2 и вольтметром измеряют ЭДС источника E_S .

За результат измерения принимают значение коэффициента максимального усиления ЭДС (A), вычисляемое по формуле

$$A = \frac{U_2}{E_S}, \quad (6)$$

или значение максимального усиления (L_A) в децибелах, вычисляемое по формуле

$$L_A = 20 \lg \frac{U_2}{E_S}. \quad (7)$$

4.4.2. Характеристика ослабления регулятора громкости (усиления)

Определяемая характеристика: ослабление измерительного сигнала регулятором громкости (усиления), выраженное в децибелах, как функция механического положения движка или оси регулятора.

Примечания:

1. Если усилитель содержит более одного регулятора громкости (усиления), может быть определена характеристика ослабления каждого из них.

2. Должно быть принято во внимание, что характеристика ослабления может зависеть от частоты.

3. Если в усилителе используют сблокированный регулятор для одновременного регулирования усиления более чем одного канала, то различия усиления между каналами являются функциями положения движка или оси регулятора и, являясь важной характеристикой, могут также быть определены.

Метод измерения (черт. 2)

Усилитель устанавливают в стандартные условия, за исключением требования к положению регулятора громкости, которое должно соответствовать максимальному усилению.

Измеряют напряжение на выходе усилителя.

Затем изменяют положение регулятора громкости ступенями, фиксируя положение каждой ступени (ступени должны располагаться через равное количество линейных единиц для движковых регуляторов или угловых единиц — для поворотных). Одновременно на каждой ступени измеряют напряжение на выходе усилителя.

За результат измерения принимают значения ослабления регулятора громкости в децибелах, вычисляемые по формуле

$$20 \lg \frac{U_2}{U'_2}, \quad (8)$$

где U_2 — выходное напряжение усилителя при максимальном усилении;

U'_2 — выходное напряжение усилителя на каждой ступени.

Измерения могут быть дополнительно проведены на других частотах.

Примечания:

1. Для исключения влияния помех на результат измерений их следует проводить селективным методом.

2. При необходимости могут быть составлены диаграммы частотной характеристики усиления при различных положениях регулятора громкости.

Результат измерения может оформляться в виде таблицы или графически как функция положения регулятора громкости.

4.4.3. Характеристика ослабления регулятора баланса многоканальных усилителей

Определяемая характеристика: ослабление измерительного сигнала регулятором баланса, выраженное в децибелах, как функция механического положения движка или оси регулятора.

Метод измерения (черт. 2)

Усилитель устанавливают в стандартные условия, за исключением требования к положению регулятора баланса, которое должно соответствовать максимальному усилению измеряемого канала.

Измеряют напряжение на выходе этого канала.

Затем изменяют положение регулятора баланса ступенями, фиксируя положение каждой ступени (ступени должны располагаться через равное количество линейных единиц для движковых регуляторов и угловых единиц — для поворотных). Одновременно для каждой ступени измеряют напряжение на выходе усилителя.

За результат измерения принимают значения ослабления регулятора баланса в децибелах, вычисляемые по формуле

$$20 \lg \frac{U_2}{U'_2}, \quad (9)$$

где U_2 — выходное напряжение усилителя при максимальном усилении в измеряемом канале;

U'_2 — выходное напряжение измеряемого канала на каждой ступени.

Измерения повторяют на других каналах, регулируемых регулятором баланса.

Измерения могут быть дополнительно проведены на других частотах.

Результат измерения может оформляться графически как функция положения регулятора баланса.

4.4.1—4.4.3. (Измененная редакция, Изм. № 1).

4.5. Характеристики, зависящие от частоты

4.5.1. Неравномерность частотной характеристики усиления

Определяемая характеристика: изменение усиления усилителя, выраженное в децибелах, относительно усиления на опорной частоте как функция частоты.

Метод измерения (черт. 2)

Усилитель устанавливают в стандартные условия. Измеряют ЭДС источника и выходное напряжение U_2 .

Изменяют частоту измерительного сигнала дискретно, выбирая значения частоты из ряда предпочтительных частот по ГОСТ 12090, или непрерывно, поддерживая постоянной ЭДС источника.

Измеряют напряжение на выходе усилителя на каждой частоте.

За результат измерения принимают отношение выходного напряжения усилителя на каждой частоте измерительного сигнала к выходному напряжению на опорной частоте, выраженное в децибелах.

$$20 \lg \frac{U'_2}{U_2} . \quad (10)$$

Опорную частоту выбирают равной 1000 Гц, если другое значение не указано в ТУ.

Результаты измерений представляют графически или в виде таблицы как функцию частоты.

Для непрерывной записи частотной характеристики усиления может быть использована установка для автоматической записи частотных характеристик.

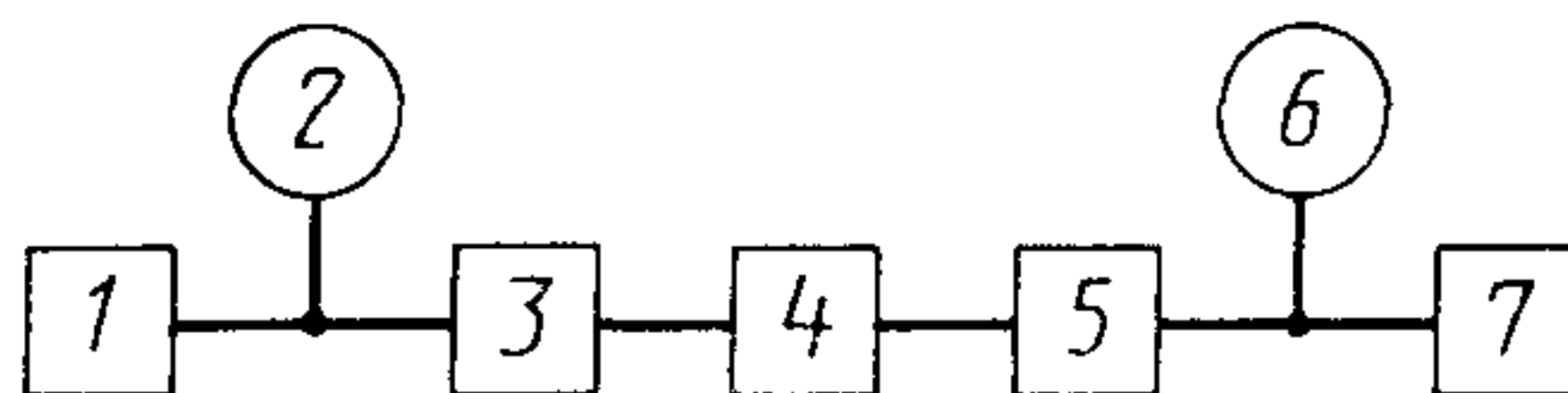
4.5.2. Отклонения частотной характеристики усиления корректирующего усилителя от обратной заданной

Определяемая характеристика: отклонения частотной характеристики усиления корректирующего усилителя, выраженные в децибелах, от нормированной частотной характеристики колебательной скорости записи грампластинки как функция частоты.

Метод измерения (черт. 9)

Условия и проведение измерения — по п. 4.5.1.

ЭДС измерительного сигнала на выходе генератора поддерживают постоянной. При проведении измерений допускается вместо использования корректора частотной характеристики устанавли-



1 — генератор; 2, 6 — вольтметры; 3 — корректор частотной характеристики; 4 — согласующее звено; 5 — измеряемый усилитель, 7 — эквивалент нагрузки

Черт. 9

вать значения ЭДС измерительного сигнала на входе усилителя в соответствии с нормированной частотной характеристикой колебательной скорости записи грампластинок в соответствии с приложением 7.

Примечания:

1; 2. (Исключены, Изм. № 1).

3. Если в частотную характеристику усиления корректирующего усилителя внесены предсказания с целью компенсации неравномерности частотной характеристики преобразователя, для работы с которым предназначен измеряемый корректирующий усилитель, это должно быть указано в ТУ.

Обработка результатов измерения — в соответствии с п. 4.5.1.

4.5.3. Эффективный диапазон частот, ограниченный усилением

Определяемая величина: диапазон частот, в пределах которого отклонения частотной характеристики усиления от заданной не превышают указанных в ТУ значений при установке усилителя в стандартные условия, за исключением требования к частоте измерительного сигнала.

Результат измерения определяют по результатам измерения согласно пп. 4.5.1 или 4.5.2.

4.5.4. Эффективный диапазон частот, ограниченный искажениями

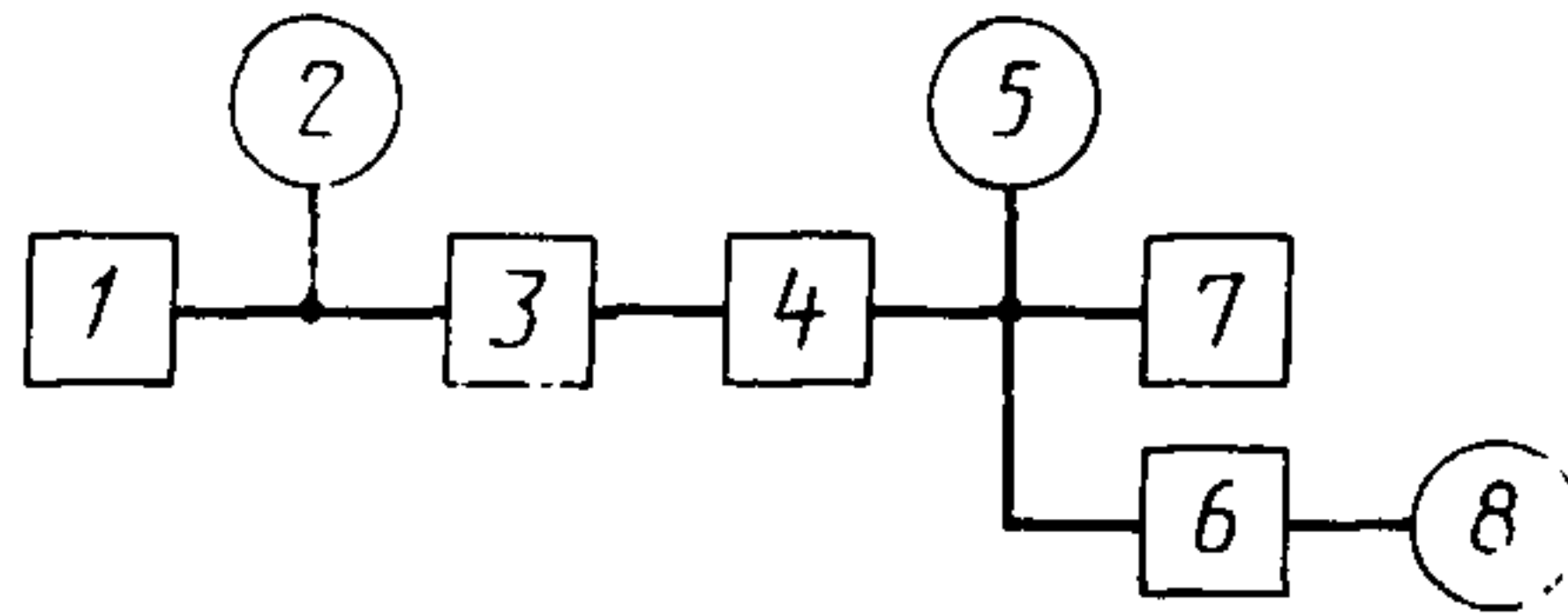
Определяемая величина: диапазон частот, в пределах которого при выходной мощности, равной половине номинального значения (если иное значение не указано в ТУ), общие гармонические искажения не превышают заданного в ТУ значения. При отсутствии указаний это значение принимают равным 1 %.

Метод измерения (черт. 10)

Усилитель устанавливают в номинальные условия.

Уменьшая ЭДС источника, устанавливают на выходе усилителя $1/2$ номинального значения выходной мощности или $1/\sqrt{2}$ номинального значения выходного напряжения.

Поддерживая постоянной ЭДС источника сигнала, дискретно изменяют частоту сигнала, выбирая значения частоты из предпочтительного ряда частот по ГОСТ 12090, до тех пор, пока общие гармонические искажения не достигнут заданного значения.



1 — генератор; 2, 5, 8 — вольтметры; 3 — согласующее звено; 4 — измеряемый усилитель; 6 — режекторный фильтр; 7 — эквивалент нагрузки

Черт. 10

За результат измерения принимают диапазон частот, ограниченный заданным значением общих гармонических искажений.

Примечание. Для обозначения этой характеристики иногда используют термин «полоса мощности».

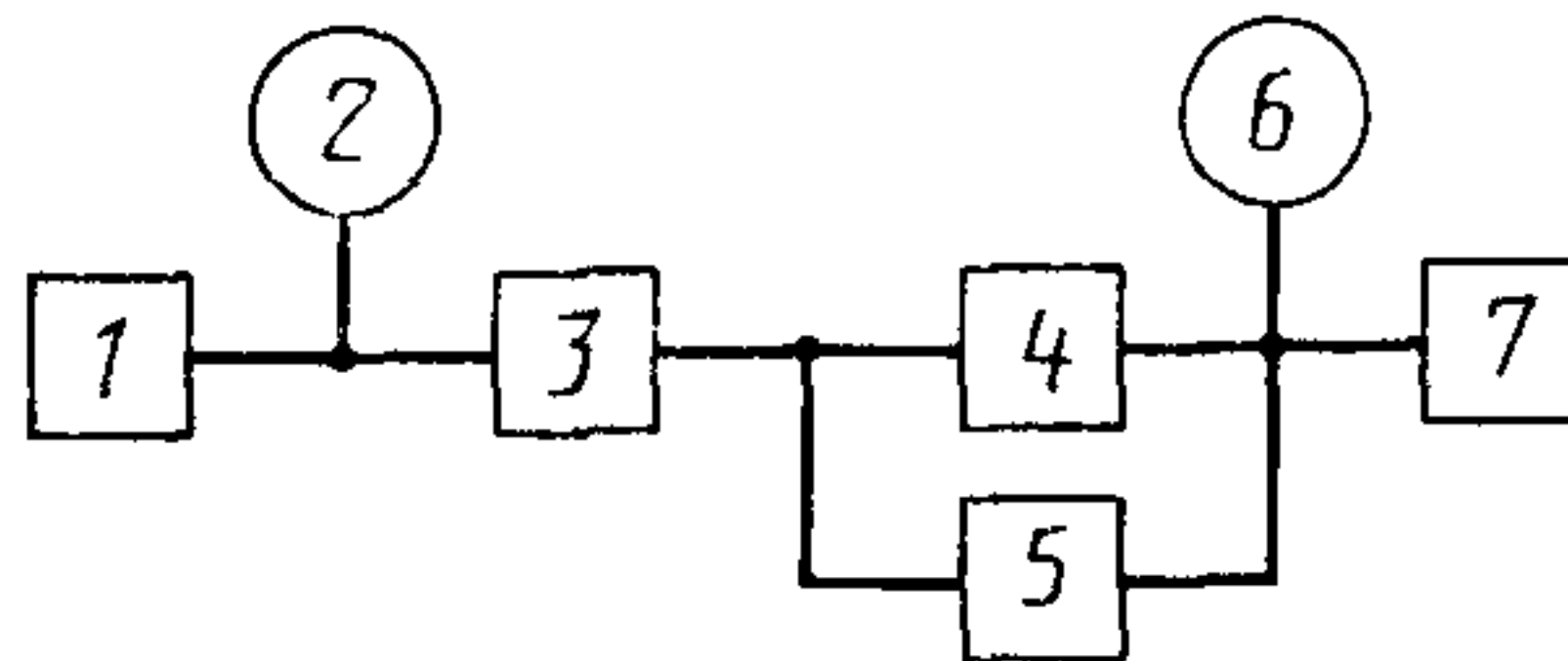
Допускается вместо режекторного фильтра 6 и вольтметра 8 использовать анализатор спектра или измеритель нелинейных искажений.

4.5.5. Фазо-частотная характеристика

Определяемая характеристика: разность фаз выходного напряжения и ЭДС источника как функция частоты в стандартных условиях, за исключением требования к частоте измерительного сигнала.

Примечание. Вместо фазо-частотной характеристики может быть определено групповое время запаздывания как функция частоты.

Метод измерения (черт. 11)



1 — генератор; 2, 6 — вольтметры; 3 — согласующее звено; 4 — измеряемый усилитель; 5 — измеритель разности фаз; 7 — эквивалент нагрузки

Черт. 11

Усилитель устанавливают в стандартные условия.

При подключении измерителя разности фаз к зажимам источника сигнала и выхода усилителя соблюдают правильную полярность.

Изменяют частоту источника сигнала дискретно, выбирая значение частоты из ряда предпочтительных частот по ГОСТ 12090, измеряя разность фаз на каждой частоте.

За результат измерения принимают значение разности фаз ($\Delta\varphi$) или группового времени запаздывания (τ), мкс, вычисляемые по формулам:

$$\tau = \frac{\Delta\varphi}{2\pi f} \cdot 10^6, \quad (11)$$

где $\Delta\varphi$ — разность фаз, рад;
 f — частота источника сигнала, Гц

или

$$\tau = \frac{\Delta\varphi}{360f} \cdot 10^6, \quad (12)$$

где $\Delta\varphi$ — разность фаз, град.

Примечание. При измерении корректирующих усилителей см. п. 4.5.2.

4.5.1—4.5.5. (Измененная редакция, Изм. № 1).

4.6. Амплитудная нелинейность

4.6.1. Общие гармонические искажения

Определяемая величина: гармонические искажения с учетом всех значимых гармоник, возникающие в усилителе при заданных условиях.

4.6.1.1. Общие гармонические искажения при нормальных рабочих условиях

Определяемая величина: общие гармонические искажения усилителя при стандартных условиях.

Примечание. В правильно спроектированной звуковой системе усилитель большую часть времени работает при выходном напряжении около 10 дБ ниже номинального выходного напряжения, ограниченного искажениями, благодаря распределению во времени амплитуды музыкальных и речевых сигналов.

Метод измерения (черт. 10)

Усилитель устанавливают в стандартные условия.

Измеряют напряжение на выходе усилителя.

Режекторный фильтр или фильтр верхних частот, подключенный к выходу усилителя, должен ослаблять основную гармонику входного сигнала до уровня на 10 дБ ниже амплитуды измеряемых гармоник.

Измеряют напряжение U_2' на выходе фильтра вольтметром средних квадратических значений и корректируют на значение ослабления в полосе пропускания фильтра.

ЭДС источника сигнала уменьшают до нуля и измеряют напряжение U_2'' на выходе фильтра. Если напряжение U_2'' превышает $1/3$ напряжения U_2' , то это значит, что на измерения влияют помехи, поэтому результаты не учитывают, а проводят измерение гар-

монических искажений n -го порядка. При измерении встроенных усилителей допускается использовать измеритель нелинейных искажений.

За результат измерения принимают значение общих гармонических искажений (d_t) в процентах или (L_{d_t}) децибелах, вычисляемое по формулам:

$$d_t = \frac{U'_2}{U_2} \cdot 100; \quad (13)$$

$$L_{d_t} = 20 \lg \frac{U'_2}{U_2}, \quad (14)$$

где U'_2 — напряжение на выходе фильтра;
 U_2 — выходное напряжение усилителя.

4.6.1.2. Общие гармонические искажения как функция частоты

Определяемая характеристика: общие гармонические искажения усилителя при стандартных условиях, измеренные на частотах измерительного сигнала, указанных в ТУ.

Метод измерения (черт. 10)

Условия и проведение измерения — по п. 4.6.1.1.

Измерения повторяют не менее чем на трех других частотах. Наибольшая частота сигнала, на которой следует проводить измерения, определяется верхней граничной частотой эффективного диапазона частот по п. 4.5.3 и порядком наивысшей из значимых гармоник.

Пример: если верхняя граничная частота эффективного диапазона частот усилителя 30 кГц, а наивысшая значимая гармоника — 5-я, то верхняя граничная частота, на которой следует измерять общие гармонические искажения, равна отношению $30/5$, т. е. 6 кГц.

Результаты измерения могут быть представлены графически.

4.6.1.3. Общие гармонические искажения как функция амплитуды

Определяемая характеристика: общие гармонические искажения усилителя, измеренные при стандартных условиях и различных значениях выходного напряжения.

Метод измерения (черт. 10)

Условия и проведение измерения — по п. 4.6.1.1.

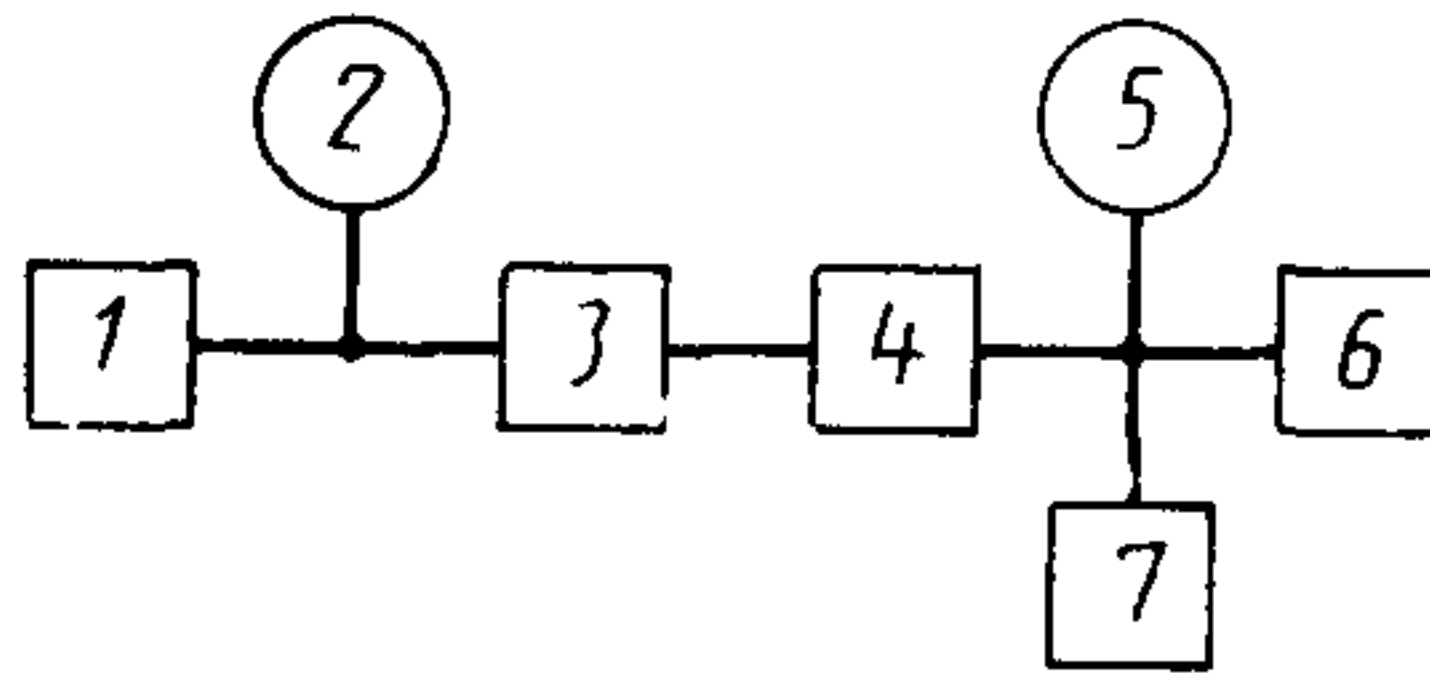
Измерения повторяют при различных значениях напряжения на выходе усилителя, включая номинальное, а также при значениях выходного напряжения несколько выше номинального.

Результаты измерения могут быть представлены графически.

4.6.2. Гармонические искажения n -го порядка при стандартных условиях

Определяемая величина: искажения синусоидального сигнала усилителем, которые выражаются в присутствии гармоник n -го порядка в спектре выходного сигнала.

Метод измерения (черт. 12)



1 — генератор; 2, 5 — вольтметры,
3 — согласующее звено; 4 — из-
меряемый усилитель; 6 — экви-
валент нагрузки; 7 — анализа-
тор спектра

Черт. 12

Усилитель устанавливают в стандартные условия.

На выходе усилителя анализатором спектра измеряют напряжение всех значимых гармоник. ЭДС источника сигнала уменьшают до нуля и измеряют спектр выходного сигнала. Если напряжение помех на частоте какой-либо из значимых гармоник превышает $1/3$ ее амплитуды, то результат измерения этой гармоники не учитывают.

За результат измерения принимают значение гармоники n -го порядка (d_n) в процентах или (L_{d_n}) в децибелах, вычисляемое по формулам:

$$d_n = \frac{U'_{2n}}{U_2} \cdot 100; \quad (15)$$

$$L_{d_n} = 20 \lg \frac{U'_{2n}}{U_2}, \quad (16)$$

где U'_{2n} — напряжение n -й гармоники;

U_2 — выходное напряжение усилителя.

По результатам измерения гармонических искажений n -го порядка можно определить значение общих гармонических искажений (d_t) в процентах или (L_{d_t}) в децибелах по формулам:

$$d_t = \frac{\sqrt{\sum_{n=2}^{\infty} (U'_{2n})^2}}{U_2} \cdot 100; \quad (17)$$

$$L_{d_t} = 20 \lg \frac{d_t}{100}. \quad (18)$$

4.6.2.1. Гармонические искажения n -го порядка как функция частоты

Определяемая характеристика: гармонические искажения n -го порядка при стандартных условиях, измеренные на заданных частотах измерительного сигнала.

Метод измерения (черт. 12)

Условия измерения и проведение измерения — по п. 4.6.2.

Измерения повторяют не менее чем на трех других частотах. Наибольшая частота сигнала, на которой следует проводить измерения, определяется верхней граничной частотой эффективного диапазона частот по п. 4.5.3 и порядком измеряемой гармоники.

По результатам измерения гармонических искажений n -го порядка определяют значение общих гармонических искажений по формулам (17 и 18). Результаты измерения могут быть представлены графически.

4.6.2.2. Гармонические искажения n -го порядка как функция амплитуды

Определяемая характеристика: гармонические искажения n -го порядка, измеряемые при стандартных условиях, а также при других значениях выходного напряжения усилителя.

Метод измерения (черт. 12)

Условия и проведение измерений — по п. 4.6.2.

Измеряют выходное напряжение усилителя, меняя ЭДС источника сигнала.

Измерения повторяют при различных значениях напряжения на выходе усилителя, включая номинальное, а также при значениях выходного напряжения несколько выше номинального.

Гармонические искажения n -го порядка вычисляют по формулам (15 и 16).

По результатам измерения гармонических искажений n -го порядка может быть определено значение общих гармонических искажений по формулам (17 и 18).

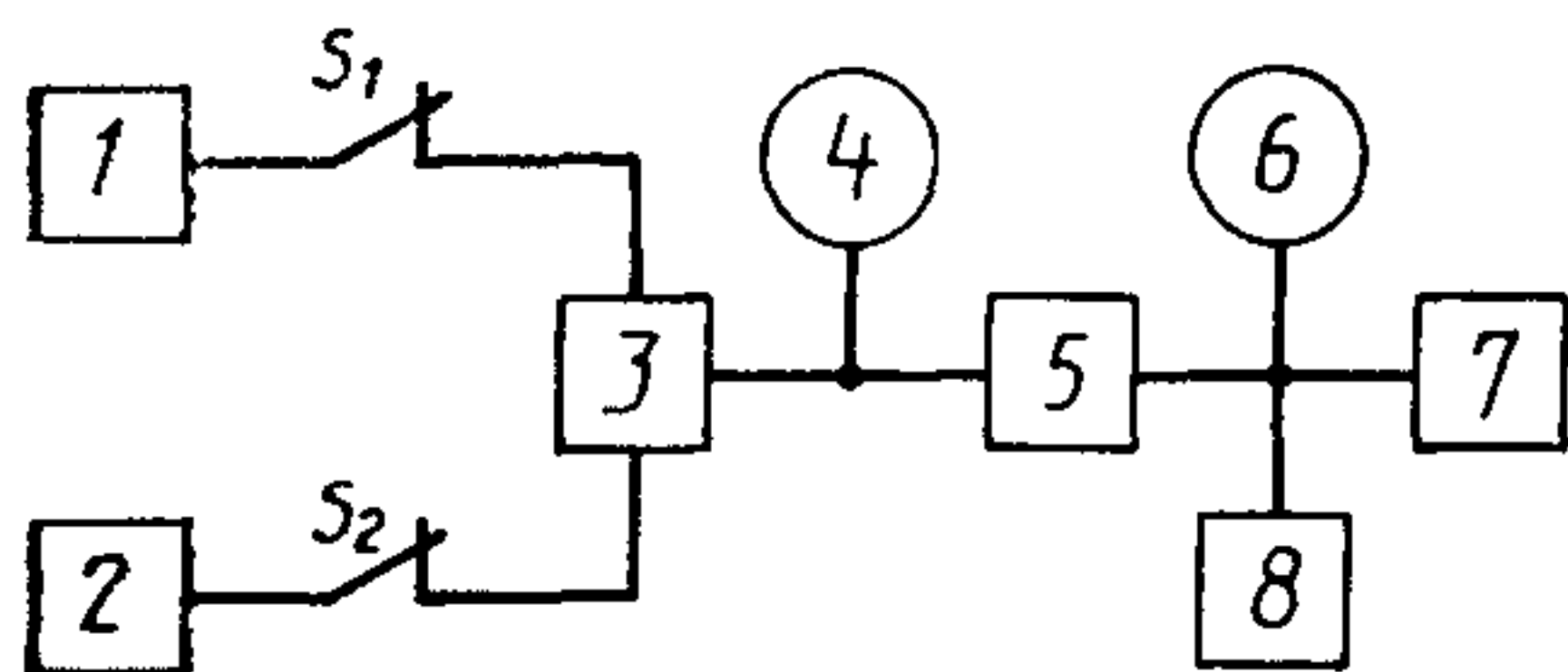
Результаты измерений могут быть представлены графически.

4.6.3. Интермодуляционные искажения n -го порядка (где $n=2$ или 3).

Определяемая величина:

при $n=2$: искажения, возникающие в усилителе при подаче на вход двух синусоидальных сигналов, частоты которых f_1 и f_2 равны предпочтительным средним частотам третьооктавных полос, а отношение амплитуд равно 4:1, определяемые как отношение арифметической суммы составляющих выходного сигнала на частотах f_2+f_1 и f_2-f_1 к составляющей на частоте f_2 ;

при $n=3$: в отличие от $n=2$ значение искажений определяют как отношение арифметической суммы составляющих выходного сигнала на частотах f_2+2f_1 и f_2-2f_1 к составляющей на частоте f_2 .

Метод измерения (черт. 13)

1, 2 — генераторы; 3 — суммирующее устройство; 4, 6 — вольтметры; 5 — измеряемый усилитель; 7 — эквивалент нагрузки; 8 — анализатор спектра; S_1 и S_2 — переключатели

Черт. 13

Усилитель устанавливают в стандартные условия.

На вход усилителя от генераторов 1 и 2 через суммирующее устройство подают сигналы с частотами f_1 и f_2 . Частота должна быть от 0,5 до 1,5 октав выше нижней граничной частоты эффективного диапазона частот.

Частоты f_1 и f_2 выбирают следующим образом: разность $f_2 - 2f_1$ предпочтительно должна быть выше по частоте, чем высшая значимая гармоника сигнала частотой f_1 . Например, если высшая из значимых гармоник 5-я, то частота f_1 не должна превышать $f_2/8$. Частота f_2 должна быть от 0,5 до 1,5 октав ниже верхней граничной частоты эффективного диапазона частот.

Отношение амплитуды сигнала частотой f_1 к амплитуде сигнала частотой f_2 устанавливают равным 4:1.

Если усилитель содержит цепи частотной коррекции, то заданное отношение амплитуд сигналов устанавливают на входе или выходе усилителя, где спектральное распределение сигнала нормальное.

Пример: для корректирующих усилителей заданное отношение амплитуд сигналов устанавливают на выходе.

Генераторы 1 и 2 поочередно переключателями S_1 и S_2 подключают к усилителю. Напряжение генератора 1 частотой f_1 устанавливают таким, чтобы значение напряжения на выходе усилителя было на 12 дБ ниже номинального, а напряжение генератора 2 регулируют так, чтобы значение напряжения частотой f_2 на выходе усилителя было на 24 дБ ниже номинального. Затем оба генератора подключают одновременно и измеряют на выходе усилителя анализатором спектра напряжение составляющих спектра выходного сигнала на частотах $f_2 + f_1$, $f_2 - f_1$, $f_2 + 2f_1$, $f_2 - 2f_1$.

Вместо анализатора спектра можно использовать полосовой фильтр, пропускающий измеряемые частоты, к выходу которого подключают вольтметр средних квадратических значений, при этом в показания вольтметра следует внести поправку на значение ослабления полосового фильтра в полосе пропускания.

При проведении измерений следует проверять, чтобы напряжение помех не превышало $1/3$ напряжения измеряемой составляющей.

щей выходного сигнала путем уменьшения ЭДС источников до нуля.

За результаты измерения принимают:

значение интермодуляционных искажений 2-го порядка (d_{m_2}) в процентах вычисляемое по формуле

$$d_{m_2} = \frac{U_{2(f_2+f_1)} + U_{2(f_2-f_1)}}{U_{2(f_2)}} \cdot 100; \quad (19)$$

значение интермодуляционных искажений 3-го порядка (d_{m_3}) в процентах, вычисляемое по формуле

$$d_{m_3} = \frac{U_{2(f_2-2f_1)} + U_{2(f_2+2f_1)}}{U_{2(f_2)}} \cdot 100, \quad (20)$$

где $U_{2(f_2)}$, $U_{2(f_2+f_1)}$, $U_{2(f_2-f_1)}$, $U_{2(f_2+2f_1)}$, $U_{2(f_2-2f_1)}$ — напряжения измеренных составляющих выходного сигнала.

Измерения могут быть повторены при других значениях ЭДС источника сигнала, поддерживая отношение амплитуд измерительных сигналов постоянным и равным соотношению 4:1.

Результаты измерения могут быть представлены графически как функция амплитуды опорного выходного напряжения, определенного по формуле

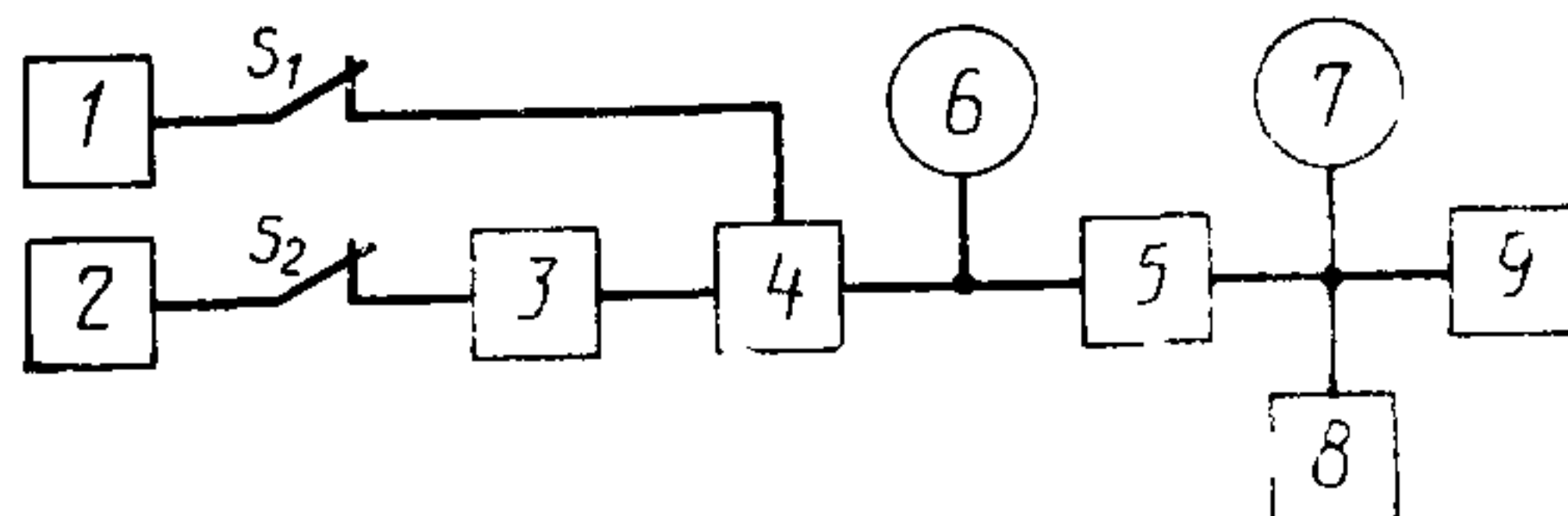
$$U_0 = U_{2(f_2)} + U_{2(f_1)} = 5U_{2(f_2)}, \quad (21)$$

4.6.4. Динамические интермодуляционные искажения

Определяемая величина: искажения, возникающие в усилителе, при подаче на вход суперпозиции двух сигналов, один из которых представляет собой синусоидальный сигнал частотой f_s , а другой — сигнал прямоугольной формы частотой f_q при $f_q \ll f_s$.

Отношение амплитудного значения сигнала прямоугольной формы к максимальному значению синусоидального сигнала равно 4:1. Значение искажений определяют как отношение среднего квадратического значения суммы составляющих выходного сигнала на заданных частотах к составляющей на частоте f .

Метод измерения (черт. 14)



- 1 — генератор сигналов синусоидальной формы;
 2 — генератор сигналов прямоугольной формы;
 3 — фильтр нижних частот с частотой среза $f_c = 30$ кГц; 4 — суммирующее устройство; 5 — измеряемый усилитель; 6, 7 — вольтметры; 8 — анализатор спектра или селективный вольтметр; S_1 и S_2 — переключатели; 9 — эквивалент нагрузки

Черт. 14

Усилитель устанавливают в стандартные условия. Частота синусоидального сигнала $f_s = 15$ кГц, частота сигнала прямоугольной формы $f_q = 3150$ Гц, а отношение пиковых значений сигналов с частотами f_s и f_q равно 1:4. Спектр суммарного сигнала от генераторов 1 и 2, подаваемого на вход усилителя, приведен в приложении 6.

При измерении усилителей с неравномерной частотной характеристикой усиления (например, корректирующих) ко входу усилителя подключают соответствующую корректирующую цепь, обладающую инверсной частотной характеристикой, чтобы создать квазиравномерное спектральное распределение сигнала на выходе усилителя. В этом случае отношение амплитуд сигналов от генераторов 1 и 2, равное 1:4, устанавливают на выходе усилителя.

Примечания:

1. Частота среза фильтра f_c нижних частот может быть увеличена до 100 кГц, что позволяет увеличить разрешающую способность метода.

2. Уровень четных гармоник сигнала прямоугольной формы не должен превышать 1 % амплитуды основной частоты.

3. Частота сигнала прямоугольной формы f_q может превышать номинальное значение не более чем на 1 %.

4. Отношение пиковых значений амплитуды сигналов 1:4 равно отношению 1:5,66 средних квадратических значений амплитуды сигналов и отношению 1:11,3 среднего квадратического значения синусоидального сигнала и пикового значения прямоугольного сигнала.

Составляющие выходного сигнала, кроме указанных в приложении 6 (например, $2nf_q$), не учитывают.

На вход усилителя от генераторов 1 и 2 подают сигналы с частотами f_s и f_q . Напряжение генераторов 1 и 2 увеличивают, не нарушая установленного отношения амплитуд сигналов, до тех пор, пока напряжение на выходе усилителя не достигнет номинального значения.

На выходе усилителя анализатором спектра или селективным вольтметром измеряют напряжение синусоидального сигнала U_s и составляющих выходного сигнала U_1, U_2, \dots, U_l на частотах $mf_s \pm nf_q$, где m и n — целые числа.

Частоты составляющих выходного сигнала для различных значений m и n приведены в приложении 6.

Анализатор спектра или селективный вольтметр должны обеспечивать ослабление составляющих выходного сигнала, отстающих на 750 Гц и более от частоты измеряемой составляющей, не менее чем на 80 дБ.

Составляющие выходного сигнала с частотами, отличными от частоты $2nf_q$, не учитывают.

При проведении измерения следует проверять, чтобы напряжение помех не превышало минус 10 дБ от напряжения измеряемой составляющей, уменьшая ЭДС сигналов до нуля. Затем для оп-

ределения значения выходного опорного напряжения усилителя, по отношению к которому проводят измерения, на вход усилителя от источников сигнала подают синусоидальный сигнал частотой 3150 Гц и пиковым значением напряжения, равным пиковому значению напряжения двухкомпонентного сигнала с частотами f_s и f_q от генераторов 1 и 2, измеряют его напряжение на выходе усилителя.

Измерения повторяют для различных значений выходного напряжения усилителя от нуля до номинального.

За результат измерения принимают значение динамических интермодуляционных искажений (d) в процентах или (L_d) в децибелах, вычисляемое по формуле

$$d = \frac{\sqrt{\sum_{i=1}^9 U_i^2}}{U_0} \cdot 100, \quad (22)$$

где U_i — напряжение i -й компоненты интермодуляции;

U_0 — опорное выходное напряжение

или

$$L_d = 20 \lg \frac{d}{100}. \quad (23)$$

Результаты измерения представляют в виде таблицы или графически как зависимость динамических интермодуляционных искажений от выходного напряжения. Необходимо указать частоту среза фильтра f_c .

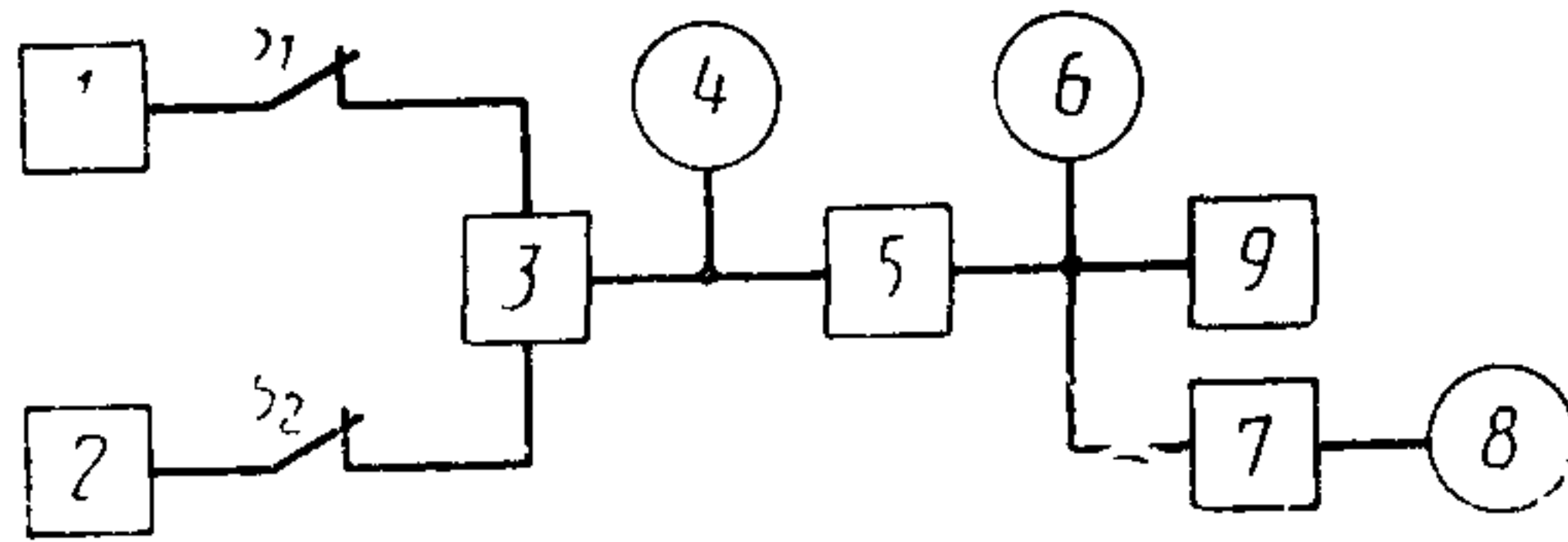
4.6.5. Частотно-разностные искажения n -го порядка (где $n=2$ или 3)

Определяемая величина:

при $n=2$: искажения, возникающие в усилителе при подаче на вход двух равных по амплитуде синусоидальных сигналов, разность частот которых f_1 и f_2 равна заданному значению, а средняя арифметическая частота которых $f_m = \frac{f_1 + f_2}{2}$ выбрана из ряда предпочтительных средних частот третьоктавных полос, определяемые как отношение удвоенного значения составляющей выходного сигнала U_2' на частоте $f_2 - f_1$ к опорному напряжению, которое равно удвоенному значению составляющей выходного сигнала на частоте f_2 ;

при $n=3$: в отличие от $n=2$ значения искажений определяют как отношение арифметической суммы составляющих выходного напряжения на частотах $2f_2 - f_1$ и $2f_1 - f_2$ к опорному напряжению.

Метод измерения (черт. 15)



1, 2 — генераторы; 3 — суммирующее устройство;
 5 — измеряемый усилитель; 4, 6, 8 — вольтметры;
 7 — полосовой фильтр; 9 — эквивалент нагрузки;
 S_1 и S_2 — переключатели

Черт. 15

Усилитель устанавливают в стандартные условия.

Разность частот f_1 и f_2 должна быть 80 Гц, а средне арифметическая частота $f_m = \frac{f_1 + f_2}{2}$ должна соответствовать значению из ряда предпочтительных средних частот третьоктавных полос по ГОСТ 12090. При этом, из-за присутствия на входе усилителя двух некогерентных сигналов, размах амплитуды сигнала на выходе равен удвоенной амплитуде каждого сигнала. Опорное выходное напряжение выбирают при этом как двойное напряжение выходного сигнала на частоте f_2 , т. е. $U_{2ref} = 2U_{2f_2}$.

Генератор 1 частотой f_1 и генератор 2 частотой f_2 поочередно через переключатели S_1 и S_2 подключают к усилителю, измеряя напряжение на выходе усилителя.

Напряжение каждого генератора регулируют так, чтобы получить значение напряжения на выходе усилителя на 16 дБ ниже номинального. Затем сигналы от генераторов 1 и 2 подают на вход усилителя одновременно и измеряют напряжение на выходе полосового фильтра, пропускающего частоты $f_2 - f_1$, $2f_1 - f_2$, $2f_2 - f_1$. В показания вольтметра следует внести поправку на значение ослабления полосового фильтра в полосе пропускания.

Измерения повторяют при различных значениях выходного опорного напряжения усилителя от нуля до номинального и при различных значениях средней арифметической частоты, выбранных из ряда предпочтительных средних частот третьоктавных полос по ГОСТ 12090. При измерении на низких частотах необходимо обратить внимание на то, чтобы ослабление полосового фильтра вне полосы пропускания было достаточным для разделения составляющих 2 и 3-го порядков, которые близки по частоте.

При проведении измерений следует проверять, чтобы напряжение помех не превышало $1/3$ измеряемого значения напряжения путем уменьшения ЭДС источников до нуля.

Значение частотно-разностных искажений 2-го порядка (d_{d_2}) в процентах вычисляют по формуле

$$d_{d_2} = \frac{2U_{2(f_2-f_1)}}{U_{2ref}} \cdot 100, \quad (24)$$

где $U_{2(f_2-f_1)}$ — напряжение составляющей выходного сигнала;
 U_{2ref} — опорное выходное напряжение, равное удвоенному значению выходного напряжения частотой f_2 .

Значение частотно-разностных искажений 3-го порядка (d_{d_3}) в процентах вычисляют по формуле

$$d_{d_3} = \frac{U_{2(2f_2-f_1)} + U_{2(2f_1-f_2)}}{U_{2ref}} \cdot 100, \quad (25)$$

где $U_{2(2f_2-f_1)}$ и $U_{2(2f_1-f_2)}$ — напряжения составляющих выходного сигнала.

Результаты измерения представляют графически как функцию частоты или выходного опорного напряжения или одним значением, измеренным при стандартных условиях.

При измерении составляющих выходного напряжения усилителя вместо фильтра и вольтметра можно использовать анализатор спектра.

4.6.6. Общие частотно-разностные искажения

Определяемая величина: искажения, возникающие в усилителе при подаче на вход двух синусоидальных сигналов с частотами f_1 и f_2 , определяемые как отношение двойной суммы средних квадратических значений составляющих выходного сигнала на частотах f_2-f_1 и $2f_1-f_2$ к опорному выходному напряжению, равному арифметической сумме выходных напряжений на частотах f_1 и f_2 .

Метод измерения (черт. 15)

Усилитель устанавливают в стандартные условия.

На вход усилителя от генераторов 1 и 2 подают сигналы с частотами $f_1=8$ кГц и $f_2=11,95$ кГц соответственно (если другие частоты не указаны в ТУ).

Отношение амплитуд сигналов частотой f_1 и f_2 устанавливают равным 1:1, если в ТУ не указано иное, на входе или на выходе усилителя, где спектральное распределение сигнала равномерное.

Затем при помощи переключателей S_1 и S_2 каждый генератор сигналов подключают поочередно ко входу усилителя и напряжение каждого генератора регулируют так, чтобы получить значение напряжения на выходе усилителя на 16 дБ меньше номинального, что соответствует половине выходного напряжения при стандартных условиях.

Подключение или отключение одного из генераторов не должно оказывать заметного влияния на напряжение сигнала, подаваемого на вход усилителя от другого генератора.

Затем сигналы от генераторов 1 и 2 подают на вход усилителя одновременно и измеряют вольтметром на выходе полосового фильтра напряжение составляющих выходного сигнала U_2' и U_2'' , представляющих собой компоненты интермодуляции 2 и 3-го порядков на частотах $f_2 - f_1 = f_0 - \delta$ и $2f_1 - f_2 = f_0 + \delta$, где f_0 — центральная частота полосы пропускания полосового фильтра, равная 4 кГц;
 δ — половина ширины полосы пропускания полосового фильтра, равная 50 Гц;
 $f_2 - f_1 = 3950$ Гц $= f_0 - \delta$;
 $2f_1 - f_2 = 4050$ Гц $= f_0 + \delta$.

Измеренные значения напряжений U_2' и U_2'' корректируют на значение ослабления полосового фильтра внутри полосы пропускания. Вместо фильтра и вольтметра средних квадратических значений для измерения напряжений U_2' и U_2'' можно использовать анализатор спектра или селективный вольтметр.

Примечание. При проведении измерений необходимо проверять, чтобы напряжение помех на выходе полосового фильтра не превышало $1/3$ измеренного значения напряжения, отключая по очереди источники сигналов 1 и 2.

За результат измерения принимают значения общих частотно-разностных искажений (d) в процентах или (L_d) в децибелах, вычисляемые по формуле

$$d = \frac{2\sqrt{[U_{2(f_2-f_1)}^2 + U_{2(2f_1-f_2)}^2]}}{U_{2(f_1)} + U_{2(f_2)}} \cdot 100, \quad (26)$$

где $U_{2(f_2-f_1)}$, $U_{2(2f_1-f_2)}$ — составляющие выходного сигнала на частотах $f_2 - f_1$ и $2f_1 - f_2$ соответственно;

$U_{2(f_1)}$, $U_{2(f_2)}$ — составляющие выходного сигнала на частотах f_1 и f_2 ,

или
$$L_d = 20 \lg \frac{d}{100}. \quad (27)$$

4.6.1.1.—4.6.6. (Измененная редакция, Изм. № 1).

4.7. Шум

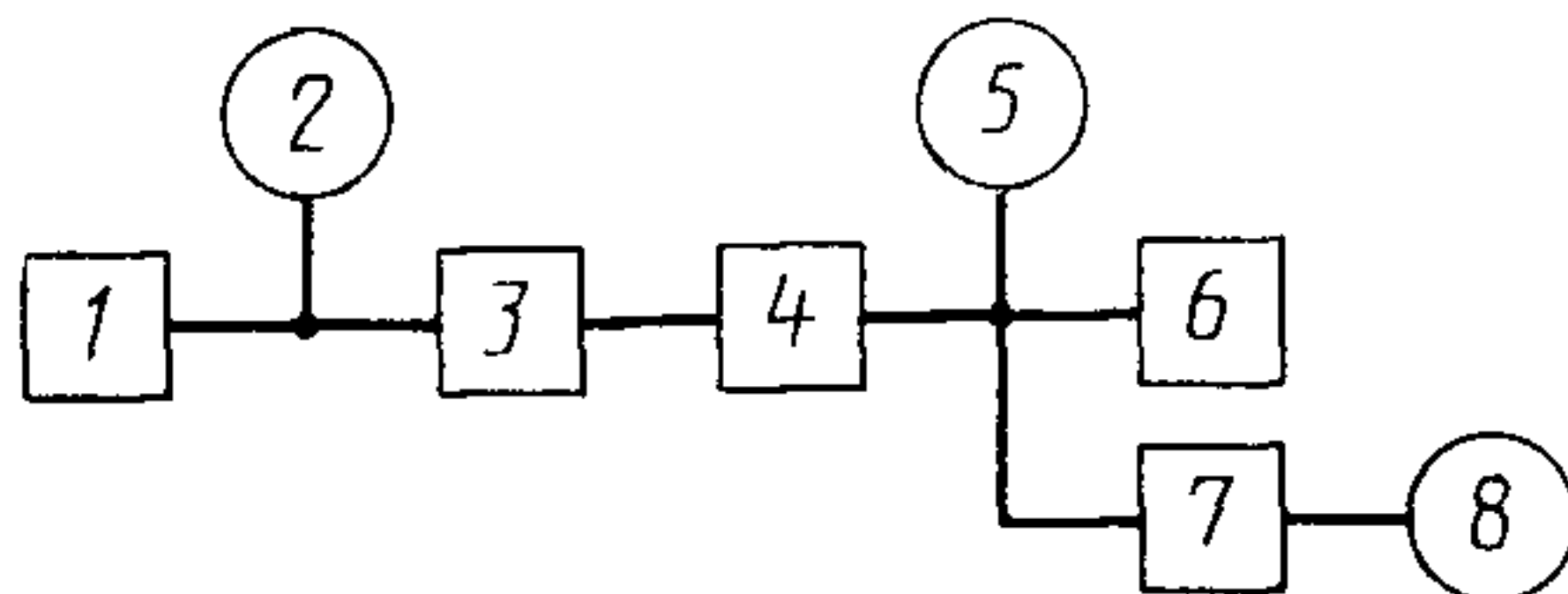
4.7.1. Отношение сигнал/шум

Определяемая величина: отношение номинального выходного напряжения к напряжению шума на выходе усилителя, измеренному одним из следующих методов, указанных в ТУ:

- 1) невзвешенным;
- 2) взвешенным;
- 3) в октавных полосах;
- 4) в третьоктавных полосах.

В случае необходимости в ТУ может быть приведено значение напряжения шума на выходе усилителя при исключении составляющих фона или других паразитных сигналов, что должно быть указано в результатах измерений.

Метод измерения (черт. 16)



1 — генератор; 2, 5, 8 — вольтметры; 3 — согласующее звено; 4 — измеряемый усилитель; 6 — эквивалент нагрузки; 7 — фильтр

Черт. 16

Усилитель устанавливают в номинальные условия.

Отключают генератор. Ко входу усилителя остается подключенным только эквивалент полного сопротивления источника сигнала. Напряжение шума измеряют на выходе усилителя и корректируют на значение ослабления фильтра на частоте 1000 Гц.

Для измерения шума используют следующие фильтры:

1) фильтр, соответствующий кривой А по ГОСТ 17187, — для измерения взвешенного шума;

2) полосовой фильтр, пропускающий звуковые частоты, — для измерения невзвешенного шума;

3) набор третьоктавных и октавных полосовых фильтров — для измерения шума в третьоктавных (октавных) полосах.

За результат измерения принимают отношение сигнал/шум в децибелах, вычисляемое по формуле

$$20 \lg \frac{U_{2ref}}{U'_2}, \quad (28)$$

где U_{2ref} — заданное опорное напряжение, значение которого равно номинальному выходному напряжению, если в ТУ не указано другое значение. В этом случае уровень опорного напряжения относительно номинального выходного напряжения (0 дБ), выраженный в децибелах, должен быть указан вместе с результатами измерений.

U'_2 — напряжение шума на выходе усилителя.

4.7.2. Выходное напряжение шума

Определяемая величина: выходное напряжение усилителя, представляющее собой напряжение шума, возникающее как внутри самого усилителя, так и в эквиваленте полного сопротивления источника сигнала.

Метод измерения (черт. 16)

Условия и метод измерения по п. 4.7.1.

4.7.1—4.7.2. (Измененная редакция, Изм. № 1).

4.7.3. *Остаточное выходное напряжение шума*

Определяемая величина: выходное напряжение шума усилителя при положении регулятора громкости (усиления), соответствующем минимальному усилению, когда ко входу усилителя подключен эквивалент полного сопротивления источника сигнала.

Метод измерения (черт. 16)

Условия и метод измерения — по п. 4.7.1 при положении регулятора громкости или усиления, соответствующем минимальному усилению.

Результатом измерения является значение напряжения шума на выходе усилителя.

4.7.4. *Эквивалентная ЭДС источника шума*

Определяемая величина: ЭДС источника синусоидального сигнала, которая создает на выходе усилителя напряжение, равное напряжению шума, при положении регулятора громкости (усиления), соответствующем максимальному усилению. Частоту сигнала выбирают равной 1000 Гц, если иное значение не указано в ТУ.

Метод измерения (черт. 16)

Условия и метод измерения — по п. 4.7.1 при положении регулятора громкости или усиления, соответствующем максимальному усилению.

За результат измерения принимают значение эквивалентной ЭДС источника шума (E_{in}), вычисляемое по формуле

$$E_{in} = \frac{U'_2}{A}, \quad (29)$$

где U'_2 — напряжение шума на выходе усилителя;

A — значение коэффициента максимального усиления ЭДС, измеренное по п. 4.4.1.

4.8. **Фон переменного тока**

4.8.1. *Выходное напряжение фона*

Определяемая величина: выходное напряжение помех на частоте сети питания и ее гармоник при работе усилителя в стандартных условиях, за исключением требования к частоте измерительного сигнала, которую выбирают равной 5 кГц, если в ТУ не указано другое значение.

Метод измерения (черт. 16)

Усилитель устанавливают в стандартные условия, за исключением частоты измерительного сигнала, которую выбирают равной 5 кГц, если иное значение не указано в ТУ. Измеряют выходное напряжение усилителя на частоте сети питания и ее гармоник. Для измерений используют полосовые фильтры, пропускающие частоты

ту сети питания и ее гармоники. Результаты измерений корректируют на значение ослабления фильтра внутри полосы пропускания.

При измерениях вместо полосового фильтра и вольтметра можно использовать анализатор спектра.

Для усилителей с переменным потреблением дополнительные измерения могут проводиться при нескольких значениях выходного напряжения усилителя, а результаты могут быть представлены графически в виде зависимости выходного напряжения фона от выходного напряжения (мощности) усилителя.

Результат измерения может быть представлен в виде спектра составляющих выходного напряжения фона или в виде общего выходного напряжения фона, вычисляемого по формуле

$$U_{\text{нт}} = \sqrt{\sum_{i=1}^n U_{\text{н}i}^2}, \quad (30)$$

где $U_{\text{н}i}$ — составляющая напряжения фона на частоте i -й гармоники сети питания;

n — номер наивысшей из значимых составляющих напряжения фона.

4.8.2. Отношение сигнал/фон

Определяемая величина: отношение номинального выходного напряжения усилителя к выходному напряжению фона, когда усилитель установлен в номинальные условия, а ЭДС источника сигнала уменьшена до нуля.

Метод измерения (черт. 16)

Усилитель устанавливают в номинальные условия, затем генератор отключают, а ко входу усилителя подключают эквивалент сопротивления источника сигнала.

Измеряют выходное напряжение усилителя на частоте сети питания и ее гармоник. Для измерений используют полосовые фильтры, пропускающие частоту сети питания и ее гармоник. Результаты измерений корректируют на значение ослабления фильтра внутри полосы пропускания.

При измерениях вместо полосового фильтра и вольтметра можно использовать анализатор спектра.

За результат измерения принимают отношение сигнал/фон в децибелах, определяемое по формуле

$$20 \lg \frac{U_2}{U_{\text{нт}}}, \quad (31)$$

где U_2 — выходное напряжение усилителя;

$U_{\text{нт}}$ — выходное напряжение фона, вычисленное по формуле (30).

4.8.1, 4.8.2. (Измененная редакция, Изм. № 1).

4.8.3. Эквивалентная ЭДС источника фона

Определяемая величина: ЭДС источника синусоидального сигнала заданной частоты, которая создает на выходе усилителя напряжение, равное напряжению фона, при положении регулятора громкости (усиления), соответствующем максимальному усилению.

Метод измерения (черт. 16)

Условия и метод измерения — по п. 4.8.1, но при положении регулятора громкости или усиления, соответствующем максимальному усилению.

За результат измерения принимают значение эквивалентной ЭДС источника фона, вычисляемое как отношение выходного напряжения фона, измеренного по п. 4.8.1, к коэффициенту максимального усиления ЭДС, измеренному по п. 4.4.1.

4.8.4. Остаточное выходное напряжение фона

Определяемая величина: выходное напряжение фона усилителя, измеренное при положении регулятора громкости (усиления), соответствующем минимальному усилению, когда ко входу усилителя подключен эквивалент полного сопротивления источника сигнала.

Метод измерения (черт. 16)

Условия и метод измерения — по п. 4.8.2, но при положении регулятора громкости или усиления, соответствующем минимальному усилению.

За результат измерения принимают значение измеренного напряжения фона на выходе усилителя.

(Измененная редакция, Изм. № 1).

4.9. Переходное затухание и разделение каналов в многоканальных усилителях

Определяемая величина:

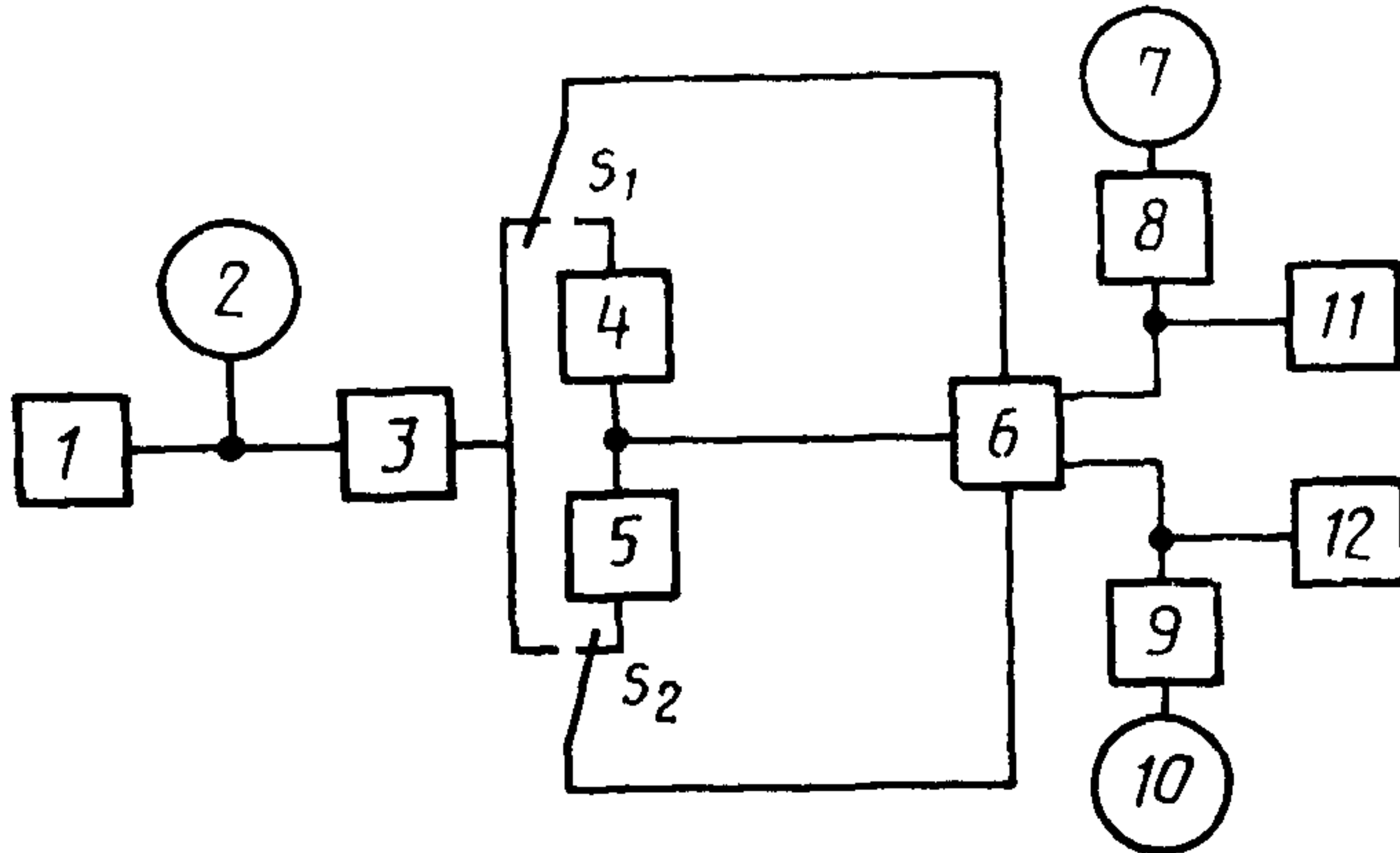
переходное затухание: отношение номинального выходного напряжения канала A к выходному напряжению канала B , возникающему под воздействием работающего в номинальных условиях канала A ;

разделение каналов: отношение номинального напряжения канала A к выходному напряжению канала A , возникающему под воздействием работающего в номинальных условиях канала B .

Метод измерения (черт. 17)

Каналы A и B усилителя устанавливают в номинальные условия, затем параллельно входу канала A усилителя вместо источника сигнала подключают эквивалент полного сопротивления источника. Измеряют напряжение $(U_A)_B$ на выходе канала A . При измерении переходного затухания в диапазоне частот используют полосовой фильтр. Если на результаты измерения влияют шумы или помехи, то следует проводить селективные измерения на частоте 1000 Гц, если в ТУ не указано другое значение. Кроме измерений

на частоте измерительного сигнала, селективные измерения могут быть проведены на частотах гармоник измерительного сигнала. Для селективных измерений используют третьоктавные полосовые фильтры, селективный вольтметр или анализатор спектра. Затем восстанавливают напряжение на входе канала *A*, а параллельно входу канала *B* вместо источника сигнала подключают эквивалент полного сопротивления источника. Измеряют выходное напряжение $(U_B)_A$ на выходе канала *B* указанным выше способом.



1 — генератор; 2, 7, 10 — вольтметры; 3 — согласующее звено, 4, 5 — эквиваленты сопротивления источника; 6 — измеряемый усилитель; 8, 9 — фильтры; 11, 12 — эквиваленты нагрузки; S_1 , S_2 — переключатели

Черт. 17

По результатам этих измерений вычисляют:
переходное затухание из канала *A* в канал *B*, выраженное в децибелах, как отношение

$$20 \lg \frac{(U_A)_A}{(U_B)_A}, \quad (32)$$

переходное затухание из канала *B* в канал *A*, выраженное в децибелах, как отношение

$$20 \lg \frac{(U_B)_B}{(U_A)_B}, \quad (33)$$

разделение канала *A* от канала *B*, выраженное в децибелах, как отношение

$$20 \lg \frac{(U_A)_A}{(U_A)_B}, \quad (34)$$

разделение канала B от канала A , выраженное в децибелах, как отношение

$$20 \lg \frac{(U_B)_B}{(U_B)_A} . \quad (35)$$

(Измененная редакция, Изм. № 1).

4.10. Различие каналов по усилению и фазе в многоканальных усилителях

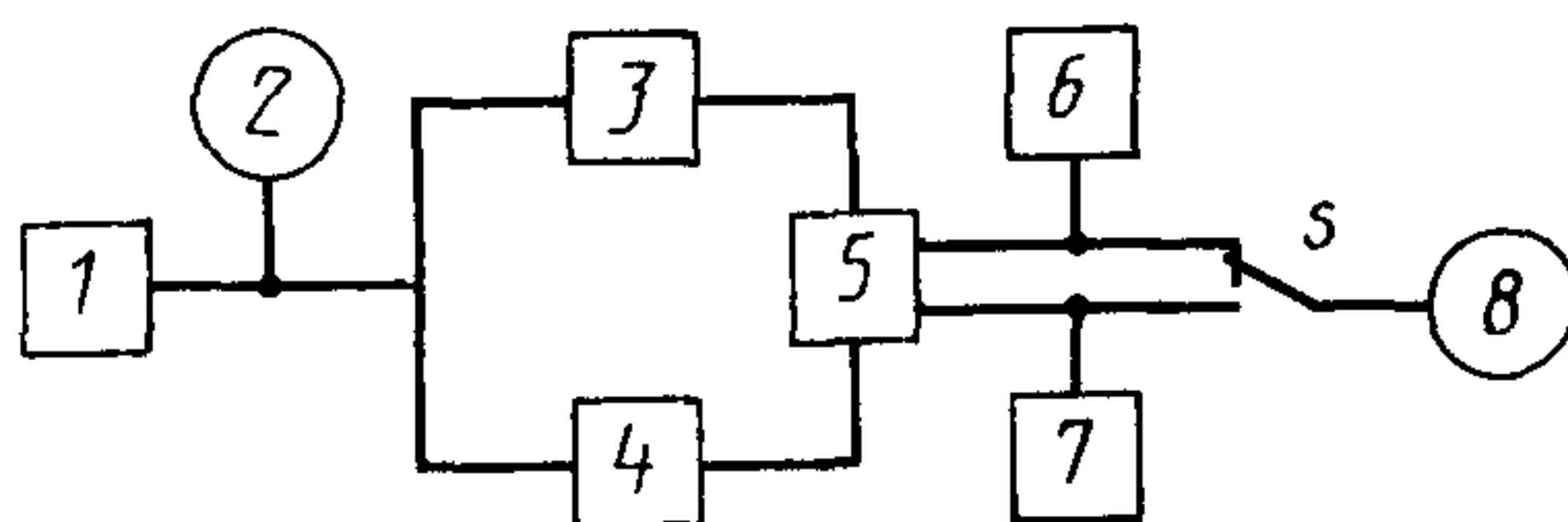
4.10.1. Различие каналов по усилению

Определяемая величина: отношение коэффициентов усиления или разность значений усиления измеряемой пары каналов усилителя как функция частоты при различных положениях регуляторов громкости (усиления) и тембра (при их наличии).

Метод измерения (черт. 18)

Каналы A и B усилителя устанавливают в стандартные условия, подключив к их входам один источник сигнала.

Изменяют частоту источника сигнала в пределах диапазона частот, указанного в ТУ, непрерывно или дискретно (в последнем случае значения частот выбирают из предпочтительного ряда по ГОСТ 12090).



1 — генератор; 2, 8 — вольтметры; 3, 4 — эквиваленты полного сопротивления источника; 5 — измеряемый усилитель; 6, 7 — эквиваленты нагрузки; S — переключатель

Черт. 18

Измерения повторяют при различных указанных в ТУ положениях регуляторов громкости (усиления) и тембра.

Во время измерений следует контролировать отсутствие перегрузки на выходе усилителя.

Результатом измерения является отношение выходных напряжений U'_2 и U''_2 , выраженное в децибелах, как функция частоты.

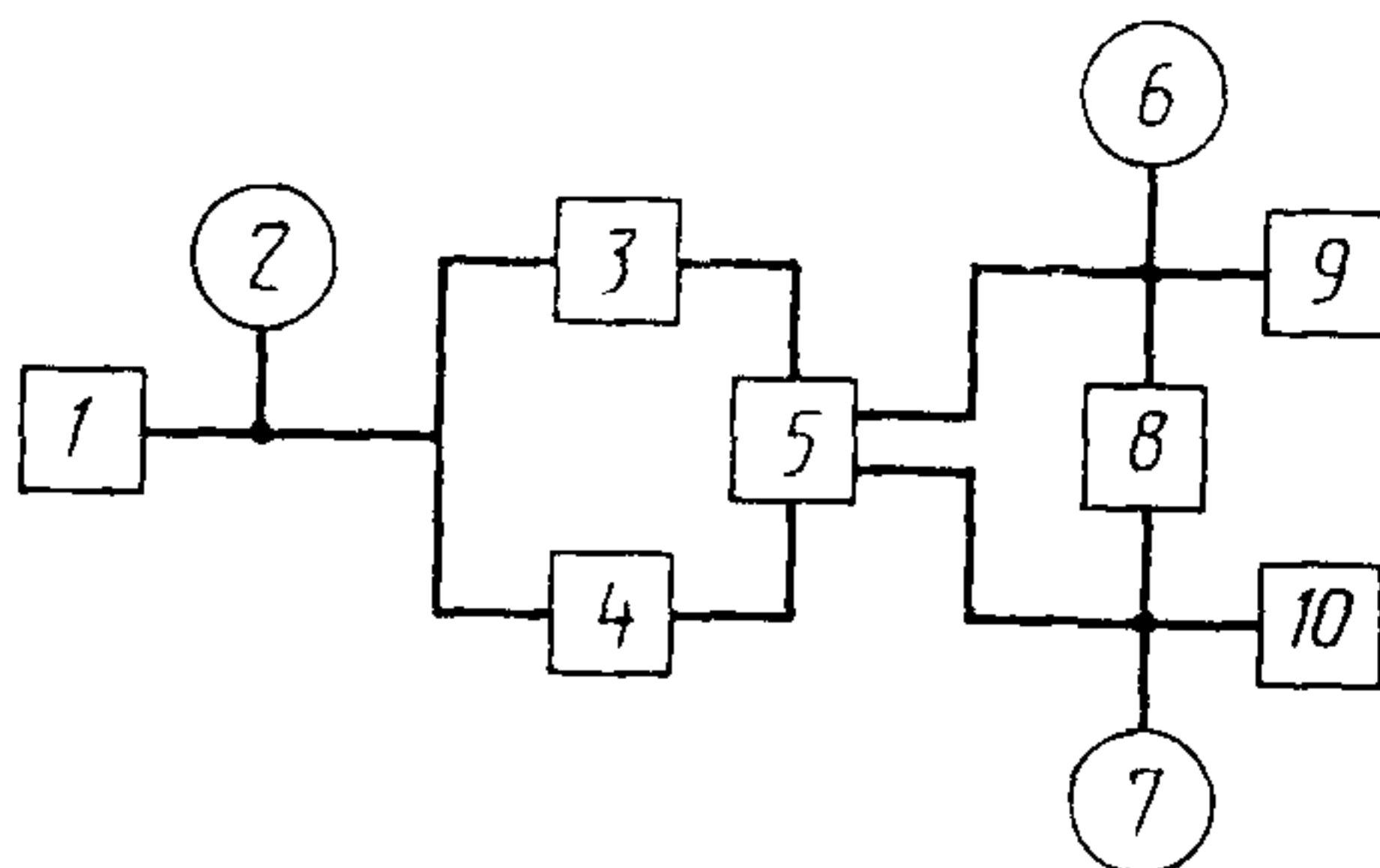
Результаты измерения представляют численно или графически в виде серии графиков, каждый из которых соответствует определенному положению регуляторов громкости (усиления) и тембра.

4.10.2. Различие каналов по фазе

Определяемая величина: значение сдвига фазы выходных сигналов измеряемой пары каналов усилителя как функция частоты

при различных положениях регуляторов громкости (усиления) и тембра (при их наличии).

Метод измерения (черт. 19)



1 — генератор; 2, 6, 7 — вольтметры; 3, 4 — эквиваленты полного сопротивления источника; 5 — измеряемый усилитель; 8 — измеритель разности фаз; 9, 10 — эквиваленты нагрузки

Черт. 19

Каналы *A* и *B* усилителя устанавливают в стандартные условия, подключив к их входам один источник сигнала.

К выходам каналов *A* и *B* подключают измеритель разности фаз, соблюдая правильную полярность.

Частоту источника сигнала изменяют непрерывно или дискретно, выбирая значения из предпочтительного ряда частот по ГОСТ 12090, одновременно измеряя разность фаз каналов *A* и *B* на каждой частоте.

Измерения повторяют при других положениях регуляторов громкости (усиления) и тембра, указанных в ТУ.

За результат измерения принимают значения разности фаз каналов *A* и *B*, выраженные в градусах или радианах, или группового времени запаздывания в соответствии с п. 4.5.5, как функции частоты при различных положениях регуляторов громкости (усиления) и тембра.

Результаты измерения представляют численно или графически в виде серии графиков, каждый из которых соответствует определенному положению регуляторов громкости (усиления) и тембра.

4.10.1; 4.10.2. (Измененная редакция, Изм. № 1).

4.11. Параметры источника питания и их допустимые изменения

4.11.1. Общие положения

В ТУ должны быть указаны следующие параметры и характеристики источника питания, для работы с которым предназначен усилитель:

- 1) тип (постоянного или переменного тока);
- 2) номинальное напряжение;
- 3) частота или диапазон частот;

4) потребляемая мощность усилителя при номинальных условиях, выраженная в ваттах;

5) потребляемая мощность усилителя при стандартных условиях, выраженная в ваттах.

Для аппаратуры с переменным потреблением потребляемая мощность может быть выражена как функция выходного напряжения или мощности от нуля до номинального значения при различных значениях сопротивления нагрузки, включая номинальное. Эта характеристика особенно важна для аппаратуры с автономным питанием и может быть представлена графически.

4.11.2. Потребляемая мощность

Определяемая величина: электрическая мощность, потребляемая усилителем от источника питания, при заданных условиях, включая номинальные и стандартные условия.

Метод измерения

Усилитель устанавливают в номинальные условия.

Потребляемую мощность измеряют при помощи ваттметра, затем переводят усилитель в стандартные условия и повторяют измерение. Для аппаратуры с переменным потреблением измерения проводят при нескольких значениях выходного напряжения или мощности усилителя от нуля до номинального.

Результаты измерения могут быть представлены графически в виде зависимости потребляемой мощности от выходного напряжения или выходной мощности усилителя.

Дополнительные измерения могут быть проведены при различных значениях сопротивления нагрузки, включая номинальное.

4.11.3. Допустимые отклонения напряжения источника питания от номинального значения

Определяемая величина: отклонения напряжения питания от номинального значения, при которых соблюдаются следующие условия:

1) температура элементов при работе усилителя в стандартных условиях не превышает максимально допустимого значения;

2) изменение усиления не превышает значения, указанного в ТУ;

3) отношение сигнал/фон уменьшается не более чем на 3 дБ относительно значения, указанного в ТУ.

Если указанные в ТУ допустимые изменения напряжения источника питания усилителя превышают $\pm 10\%$, то обязательна проверка соответствия требованиям перечислений 1—3.

4.11.3.1. Метод измерения превышения максимально допустимой температуры элементов

Усилитель устанавливают в стандартные условия.

Значение ЭДС источника сигнала на входе усилителя устанавливают таким, чтобы напряжение (мощность) на выходе усилите-

ля соответствовало указанному в ТУ значению выходной мощности, ограниченной температурой. Напряжение источника питания устанавливают соответствующим верхнему пределу, указанному в ТУ. Затем проверяют соответствие напряжения (мощности) на выходе усилителя значению выходной мощности, ограниченной температурой, и, если оно нарушено, при помощи регулирования ЭДС источника это соответствие восстанавливают. Усилитель выдерживают в этих условиях в течение 4 ч, контролируя температуру рабочего тела элементов.

За положительный результат измерения принимают отсутствие превышения максимально допустимой температуры рабочего тела какого-либо из нагреваемых элементов, в противном случае результат измерения считают отрицательным.

4.11.3.2. Метод измерения изменения усиления

Усилитель устанавливают в номинальные условия.

Измеряют общие гармонические искажения по п. 4.6.1.1, контролируя при этом выходное напряжение и ЭДС источника. Напряжение источника питания изменяют ступенями в пределах, указанных в ТУ. Для каждого установленного значения напряжения источника питания ЭДС источника на входе усилителя регулируют таким образом, чтобы поддержать первоначальное значение общих гармонических искажений. Измеряют ЭДС источника и выходное напряжение и вычисляют усиление по п. 4.4.1.

За результат измерения принимают наибольшее значение изменения усиления при изменении напряжения источника питания.

4.11.3.3. Метод измерения уменьшения отношения сигнал/фон

Усилитель устанавливают в номинальные условия.

Измеряют уровень фона переменного тока — по п. 4.8.2. Напряжение источника питания изменяют ступенями в пределах, указанных в ТУ. При каждом значении напряжения источника питания измеряют напряжение фона на выходе усилителя и рассчитывают отношение сигнал/фон.

За результат измерения принимают наименьшее значение отношения номинального выходного напряжения к измеренному напряжению фона переменного тока, выраженное в децибелах.

4.11.4. Допустимые отклонения частоты источника питания от номинального значения

Определяемая величина: отклонения частоты источника питания от номинального значения, при которых соблюдаются следующие условия:

- 1) температура элементов при работе усилителя в стандартных условиях не превышает максимально допустимого значения;
- 2) изменения выходного напряжения и общих гармонических искажений не превышают допустимых значений, указанных в ТУ;

3) отношение сигнал/фон уменьшают не более чем на 3 дБ относительно значения, указанного в ТУ.

Примечание. Максимальное повышение температуры рабочего тела элементов, особенно элементов вторичного источника питания усилителя, возникает на нижнем пределе диапазона изменения частоты источника питания.

4.11.1—4.11.4. (Измененная редакция, Изм. № 1).

4.11.4.1. Метод измерения превышения максимально допустимой температуры элементов

Проведение измерения и обработка результатов — по п. 4.11.3.1, за исключением того, что в процессе измерения изменяют частоту источника питания, а не напряжение.

4.11.4.2. Метод измерения изменения выходного напряжения и общих гармонических искажений

Усилитель устанавливают в номинальные условия.

Измеряют общие гармонические искажения на выходе по п. 4.6.1.1. Затем дискретно изменяют частоту источника питания в пределах, указанных в ТУ. При каждом из устанавливаемых значений частоты источника питания измеряют выходное напряжение и общие гармонические искажения.

За результат измерения принимают значение наибольшего отклонения выходного напряжения и общих гармонических искажений от номинальных при изменении частоты источника питания.

4.11.4.3. Метод измерения уменьшения отношения сигнал/фон

Проведение измерения и обработка результатов — по п. 4.11.3.3, за исключением того, что в процессе измерения изменяют частоту источника питания, а не напряжение.

ПОЯСНЕНИЯ ТЕРМИНОВ, ИСПОЛЬЗУЕМЫХ В НАСТОЯЩЕМ СТАНДАРТЕ

Термин	Пояснение
Входные параметры	
Полное входное сопротивление	Внутреннее сопротивление, измеренное между входными зажимами усилителя при стандартных условиях
Номинальная ЭДС источника	Значение ЭДС, которое при подаче на вход усилителя через эквивалент полного сопротивления источника соответствует номинальному выходному напряжению, развиваемому на номинальном эквиваленте нагрузки при положении регуляторов, соответствующем номинальным условиям
Минимальная ЭДС источника	ЭДС, которая при подаче на вход усилителя через эквивалент полного сопротивления источника обеспечивает номинальное выходное напряжение, развиваемое на номинальном эквиваленте нагрузки при положении регулятора громкости (усиления), соответствующем максимальному усилению, и положении других регуляторов, соответствующем номинальным условиям
Выходные параметры	
Полное выходное сопротивление	Полное сопротивление, измеренное между выходными зажимами усилителя при стандартных условиях
Номинальное сопротивление нагрузки	Указанное в ТУ значение полного сопротивления эквивалента нагрузки, к которому подключают выходные зажимы усилителя во время измерения. Если в ТУ не указано иное, номинальным сопротивлением нагрузки считается постоянное активное сопротивление. В ТУ может быть задано несколько значений или диапазон изменения номинального сопротивления нагрузки
Номинальное выходное напряжение	Заданное в ТУ значение выходного напряжения усилителя, развиваемого на номинальном эквиваленте нагрузки, при котором значение общих гармонических искажений не превышает указанного в ТУ
Выходное напряжение (мощность), ограниченное искажениями	Напряжение (мощность), развиваемое усилителем на номинальном эквиваленте нагрузки, при котором общие гармонические

Термин	Пояснение
Коэффициент регулирования	искажения достигают заданного значения, которое выбирается равным 1 %, если иное значение не указано в ТУ Изменение выходного напряжения усилителя, выраженное в децибелах, при отключении номинального эквивалента нагрузки и поддержании постоянного значения ЭДС источника сигнала на входе
Время восстановления после перегрузки	Временной интервал между моментом, когда входное напряжение восстановлено до первоначального значения, и моментом, когда выходное напряжение достигло первоначального значения после перегрузки усилителя в течение 1 с
Предельные параметры и характеристики	
ЭДС источника, соответствующая перегрузке входной цепи	Максимальная ЭДС источника выходного сигнала, которую выдерживает усилитель без превышения заданного в ТУ значения общих гармонических искажений, при выходном напряжении на 10 дБ ниже номинального.
Кратковременное максимальное выходное напряжение (мощность)	Максимальное выходное напряжение (мощность), которое может развить усилитель при заданном значении сопротивления нагрузки (независимо от формы выходного сигнала) спустя 1 с после подачи на вход синусоидального сигнала заданной частоты. При этом каждый канал усилителя работает независимо.
Долговременное максимальное выходное напряжение (мощность)	Максимальное выходное напряжение (мощность), которое может развить усилитель при заданном значении сопротивления нагрузки спустя 60 с после подачи на вход шумового сигнала с нормированным спектром, ЭДС которого не менее чем в 10 раз больше номинального значения. При этом каждый канал усилителя работает независимо.
Выходная мощность, ограниченная температурой	Выходная мощность, которую способен развить усилитель в течение продолжительного времени (не менее 4 ч) при заданной температуре окружающей среды, без превышения максимально допустимой температуры каждого элемента.
Усиление	
Максимальное усиление ЭДС	Усиление ЭДС усилителя, работающего в стандартных условиях, при положении регулятора громкости (усиления), соответствующем максимальному усилению.

Термин	Пояснение
<p>Характеристика ослабления регулятора громкости</p> <p>Характеристика ослабления регулятора баланса</p>	<p>Ослабление измерительного сигнала регулятором громкости (усиления), выраженное в децибелах, как функция механического положения движка или оси регулятора</p> <p>Ослабление измерительного сигнала регулятором баланса, выраженное в децибелах, как функция механического положения движка или оси регулятора</p>

Характеристики, зависящие от частоты

Неравномерность частотной характеристики усиления	Изменение усиления, выраженное в децибелах, относительно усиления на опорной частоте как функция частоты
Отклонения частотной характеристики усиления корректирующего усилителя от обратной заданной	Отклонения частотной характеристики усиления корректирующего усилителя, выраженные в децибелах, от нормированной частотной характеристики колебательной скорости записи грампластинки как функция частоты
Эффективный диапазон частот, ограниченный усилением	Диапазон частот, в пределах которого отклонения частотной характеристики усиления от заданной не превышают указанных в ТУ значений при установке усилителя в стандартные условия, за исключением требования к частоте измерительного сигнала
Эффективный диапазон частот, ограниченный искажениями (полоса мощности)	Диапазон частот, в пределах которого при выходной мощности, равной половине номинального значения (если иное значение не указано в ТУ), общие гармонические искажения не превышают заданного в ТУ значения. При отсутствии указаний это значение принимают равным 1 %
Фазо-частотная характеристика	Разность фаз выходного напряжения и ЭДС источника как функция частоты в стандартных условиях, за исключением требования к частоте измерительного сигнала

Амплитудная нелинейность

Общие гармонические искажения	Гармонические искажения с учетом всех значимых гармоник, возникающие в усилителе при заданных условиях
Наивысшая значимая гармоника	Наибольшая по номеру гармоника измерительного сигнала, амплитуда которой не менее $\frac{1}{3}$ амплитуды наибольшей по амплитуде гармоники
Гармонические искажения n -го порядка	Искажения синусоидального сигнала усилителем, которые выражаются в присутствии гармоники n -го порядка в спектре выходного сигнала

Термин	Пояснение
<p>Интермодуляционные искажения n-го порядка: при $n=2$</p>	<p>Искажения, возникающие в усилителе при подаче на вход двух синусоидальных сигналов, частоты которых f_1 и f_2 равны предпочтительным средним частотам третьоктавных полос, а отношение амплитуд равно 4:1, определяемые как отношение арифметической суммы составляющих выходного сигнала на частотах f_2+f_1 и f_2-f_1 к составляющей на частоте f_2</p>
<p>при $n=3$</p>	<p>в отличие от $n=2$ значение искажений определяют как отношение арифметической суммы составляющих выходного сигнала на частотах f_2+2f_1 и f_2-2f_1 к составляющей на частоте f_2</p>
<p>Частотно-разностные искажения n-го порядка при $n=2$</p>	<p>Искажения, возникающие в усилителе при подаче на вход двух равных по амплитуде синусоидальных сигналов, разность частот которых f_1 и f_2 равна заданному значению, а средняя арифметическая частота которых $f_m = \frac{f_1+f_2}{2}$ выбрана из ряда предпочтительных средних частот третьоктавных полос, определяемые как отношение удвоенного значения составляющей выходного сигнала U_2' на частоте f_2-f_1 к опорному напряжению, которое равно удвоенному значению составляющей выходного сигнала на частоте f_2</p>
<p>при $n=3$</p>	<p>в отличие от $n=2$ значение искажений определяют как отношение арифметической суммы составляющих выходного напряжения на частотах $2f_2-f_1$ и $2f_1-f_2$ к опорному напряжению</p>
<p>Динамические интермодуляционные искажения</p>	<p>Искажения, возникающие в усилителе при подаче на вход суперпозиции двух сигналов, один из которых представляет собой синусоидальный сигнал частотой f_s, а другой — сигнал прямоугольной формы частотой f_q при $f_q \ll f_s$, при отношении амплитудного значения сигнала прямоугольной формы к максимальному значению синусоидального сигнала, равном 4:1, определяемые как отношение среднего квадратического значения суммы составляющих выходного сигнала на заданных частотах к составляющей на частоте f_s</p>
<p>Общие частотно-разностные искажения</p>	<p>Искажения, возникающие в усилителе при подаче на вход двух синусоидальных сигналов с частотами f_1 и f_2, определяе-</p>

Термин	Пояснение
Отношение сигнал/шум	<p>мые как отношение двойной суммы средних квадратических значений составляющих выходного сигнала на частотах f_2-f_1 и $2f_1-f_2$ и выходному опорному напряжению, равному арифметической сумме выходных напряжений на частотах f_1 и f_2</p> <p>Отношение, выраженное в децибелах, номинального выходного напряжения к напряжению шума на выходе усилителя, измеренному одним из следующих методов, указанных в ТУ:</p>
Выходное напряжение шума	<ol style="list-style-type: none"> 1) невзвешенным; 2) взвешенным; 3) в октавных полосах; 4) в третьоктавных полосах <p>Выходное напряжение усилителя, представляющее собой напряжение шума, возникающее как внутри самого усилителя, так и в эквиваленте полного сопротивления источника сигнала</p>
Остаточное выходное напряжение шума	<p>Выходное напряжение шума усилителя при положении регулятора громкости (усиления), соответствующем минимальному усилению, когда ко входу усилителя подключен эквивалент полного сопротивления источника сигнала</p>
Эквивалентная ЭДС источника шума	<p>ЭДС источника синусоидального сигнала заданной частоты, которая создает на выходе усилителя напряжение, равное напряжению шума при положении регулятора громкости (усиления), соответствующем максимальному усилению</p>

Фон переменного тока

Выходное напряжение фона	<p>Выходное напряжение помех на частоте сети и ее гармоник при работе усилителя в стандартных условиях, за исключением требования к частоте измерительного сигнала, которая выбирается равной 5 кГц, если в ТУ не указано другое значение.</p>
Отношение сигнала/фон	<p>Отношение, выраженное в децибелах, номинального выходного напряжения усилителя к выходному напряжению фона, когда усилитель установлен в номинальные условия, а ЭДС источника уменьшена до нуля</p>
Эквивалентная ЭДС источника фона	<p>ЭДС источника синусоидального сигнала заданной частоты, которая создает на выходе усилителя напряжение, равное напряжению фона, при положении регулятора громкости (усиления), соответствующем максимальному усилению.</p>

Термин	Пояснение
Остаточное выходное напряжение фона	Выходное напряжение фона усилителя при положении регулятора громкости (усиления), соответствующем минимальному усилению, когда ко входу усилителя подключен эквивалент полного сопротивления источника сигнала
Переходное затухание и разделение каналов в многоканальных усилителях	
Переходное затухание между каналами <i>A</i> и <i>B</i>	Отношение, выраженное в децибелах, номинального выходного напряжения канала <i>A</i> усилителя к выходному напряжению канала <i>B</i> , возникающему под воздействием работающего в номинальных условиях канала <i>A</i>
Разделение каналов <i>A</i> и <i>B</i>	Отношение, выраженное в децибелах, номинального выходного напряжения канала <i>A</i> усилителя к выходному напряжению канала <i>A</i> , возникающему под воздействием работающего в номинальных условиях канала <i>B</i>
Различие каналов по усилению и фазе	
Различие каналов по усилению	Отношение коэффициентов усиления или разность значений усиления измеряемой пары каналов усилителя как функция частоты, при различных положениях регуляторов громкости (усиления) и тембра (при их наличии)
Различие каналов по фазе	Значение сдвига фазы выходных сигналов измеряемой пары каналов усилителя как функция частоты, при различных положениях регуляторов громкости (усиления) и тембра (при их наличии)
Регуляторы	
Регулятор громкости	Регулятор, предназначенный для установки требуемого уровня громкости звучания системы звуковоспроизведения
Регулятор усиления	Регулятор, предназначенный для установки требуемого усиления с целью оптимального согласования по уровням сигналов одного компонента системы звуковоспроизведения (например, усилителя мощности) с другим (например, предварительным усилителем)
Автоматические регуляторы	Электронные регуляторы, предназначенные для функционального изменения какого-либо параметра усилителя (например, усиления) в зависимости от мгновенного значения усиливаемого сигнала (экспандеры, системы шумоподавления, компрессоры и т. п.)

Термин	Пояснение
Регулятор тембра	Регулятор, предназначенный для изменения частотной характеристики усиления в определенной полосе частот для создания желаемой тембральной окраски звучания Регулятор, предназначенный для выравнивания уровня громкости каналов в многоканальной системе звуковоспроизведения
Регулятор баланса	

Источники измерительных сигналов и эквиваленты нагрузки

Источник сигнала	Устройство, предназначенное для создания требуемого измерительного сигнала и состоящее из генератора сигналов соответствующей формы и подключенного к его выходу эквивалента полного сопротивления источника
Эквивалент полного сопротивления источника	Электрическая цепь, имитирующая полное сопротивление источника звукового сигнала, для работы с которым предназначен усилитель (например, магнитного звукоснимателя)
Эквивалент нагрузки	Электрическая цепь, имитирующая полное сопротивление нагрузки, для работы с которой предназначен усилитель (например, динамического громкоговорителя)
Типовой громкоговоритель	Громкоговоритель определенного типа (например, динамический), обладающий среднестатистическими параметрами

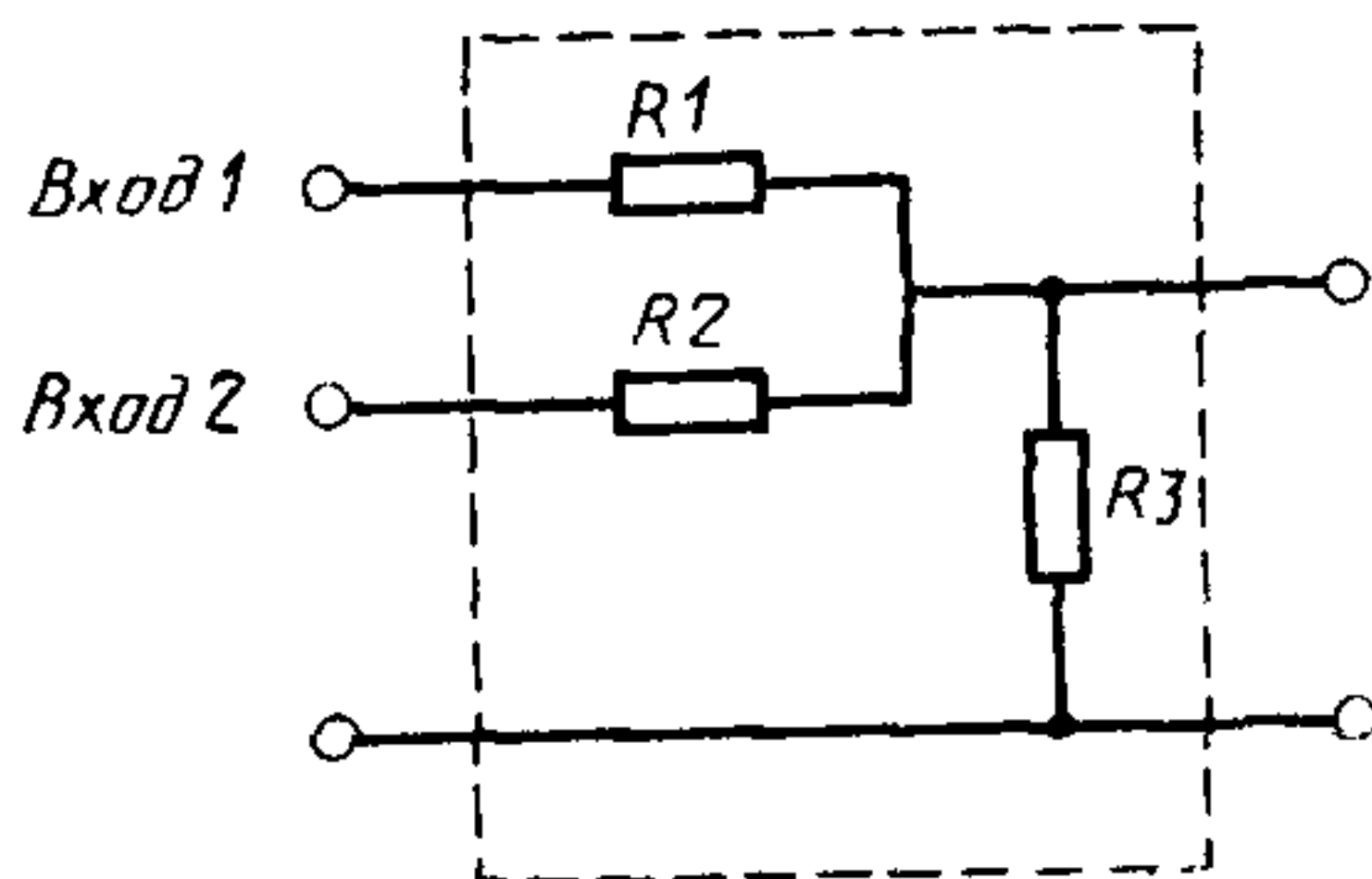
Аппаратура с постоянным и переменным потреблением

Усилитель с постоянным потреблением	Усилитель, потребляемая мощность которого не зависит от выходной мощности (напряжения)
Усилитель с переменным потреблением	Усилитель, потребляемая мощность которого зависит от выходной мощности (напряжения)

(Измененная редакция, Изм. № 1).

СХЕМЫ ЭКВИВАЛЕНТОВ И СОГЛАСУЮЩИХ ЗВЕНЬЕВ

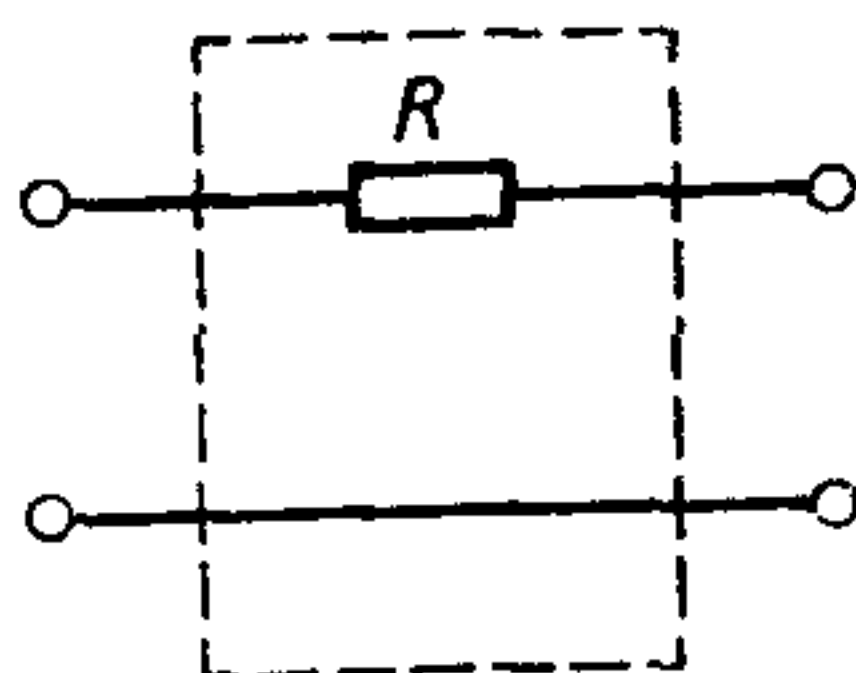
1. Суммирующее устройство для сложения сигналов



Черт. 20

Значение сопротивлений резисторов $R1=R2$ должно не менее чем в 10 раз превышать значение модуля полного сопротивления источника сигнала, а общее сопротивление резисторов $R1-R3$ должно быть равно значению полного сопротивления источника сигнала.

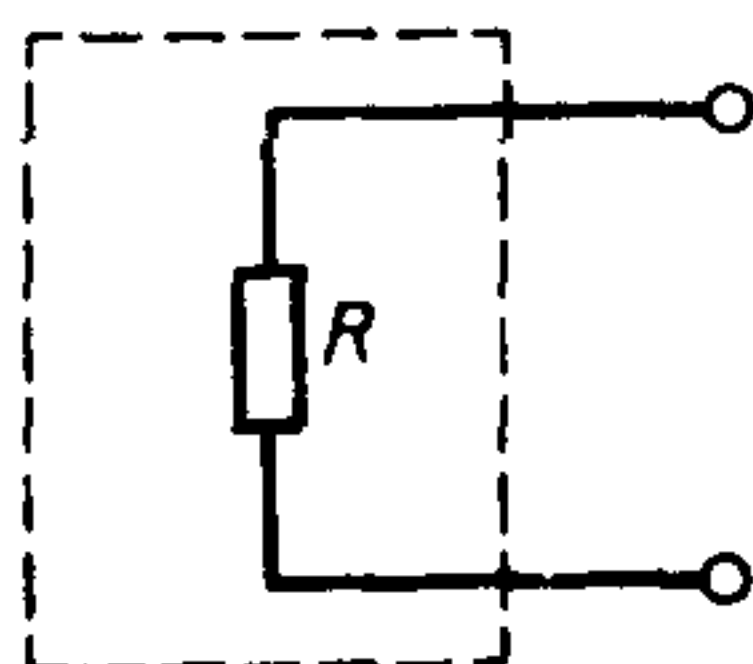
2. Согласующее звено



Черт. 21

Сопротивление резистора R должно соответствовать модулю полного сопротивления источника сигнала.

3. Эквивалент полного сопротивления источника сигнала

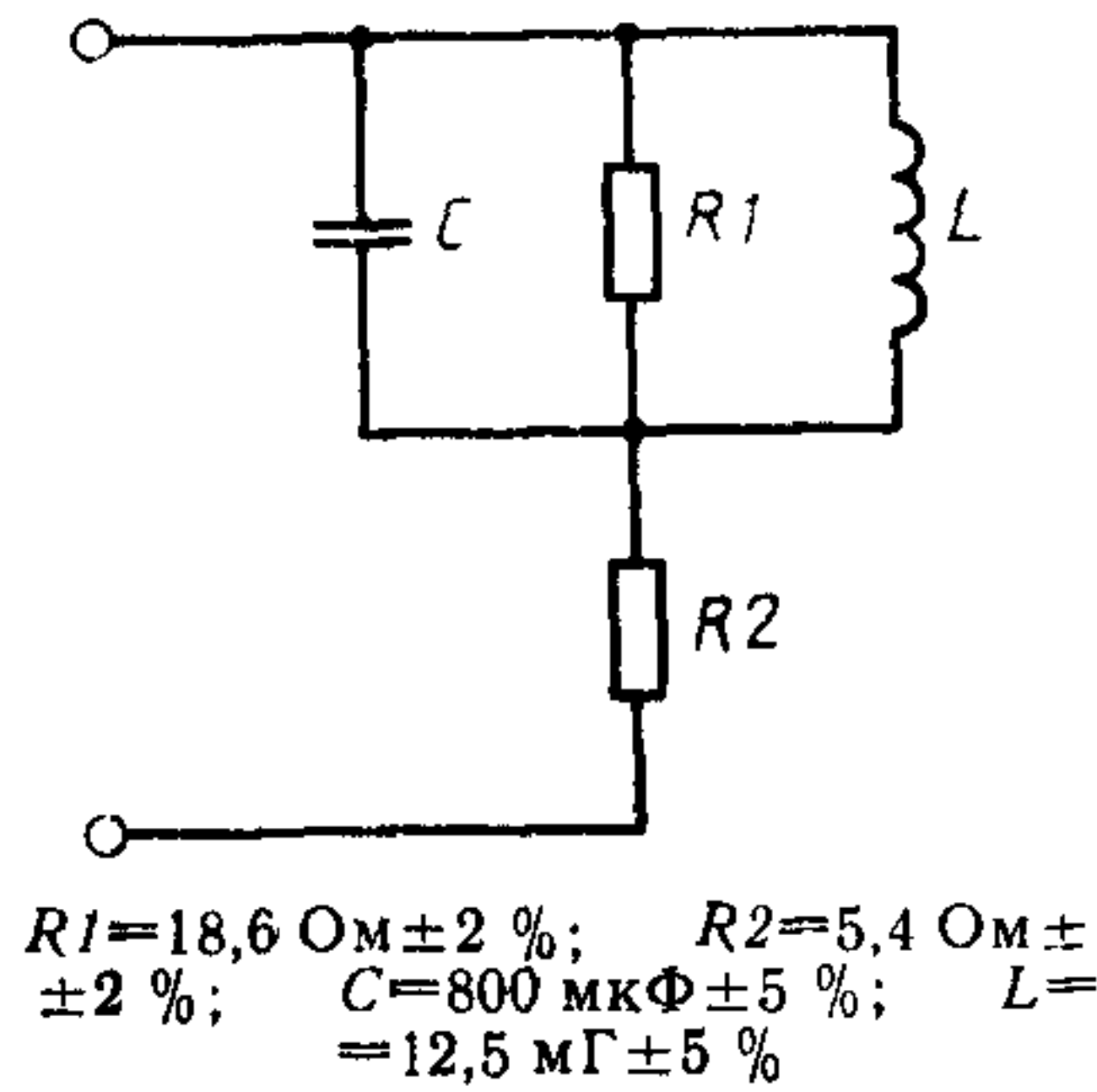


Черт. 22

Сопротивление резистора R должно соответствовать модулю полного сопротивления источника сигнала.

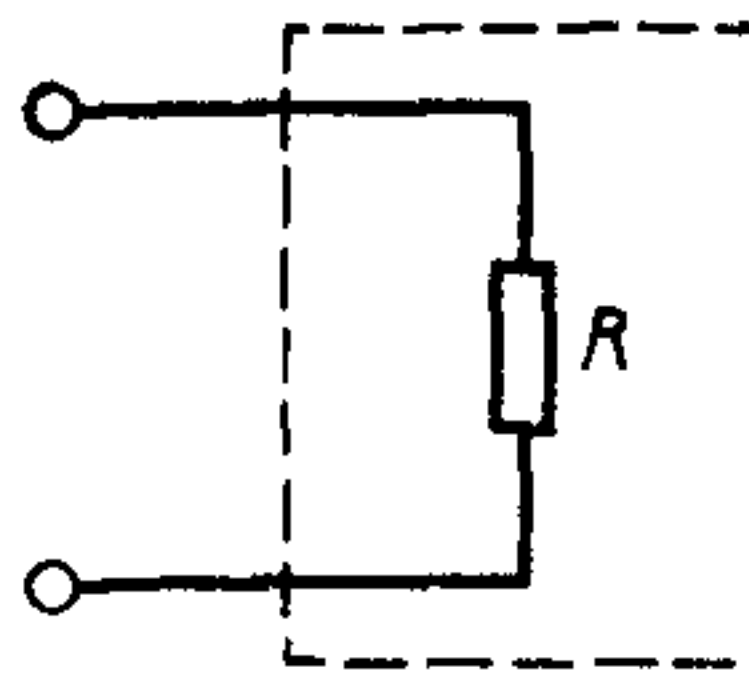
4. (Исключен, Изм. № 1).

5. Эквивалент реактивной нагрузки выхода для подключения громкоговорителя



Черт. 24

6. Эквивалент нагрузки для подключения усилителя или магнитофона на запись

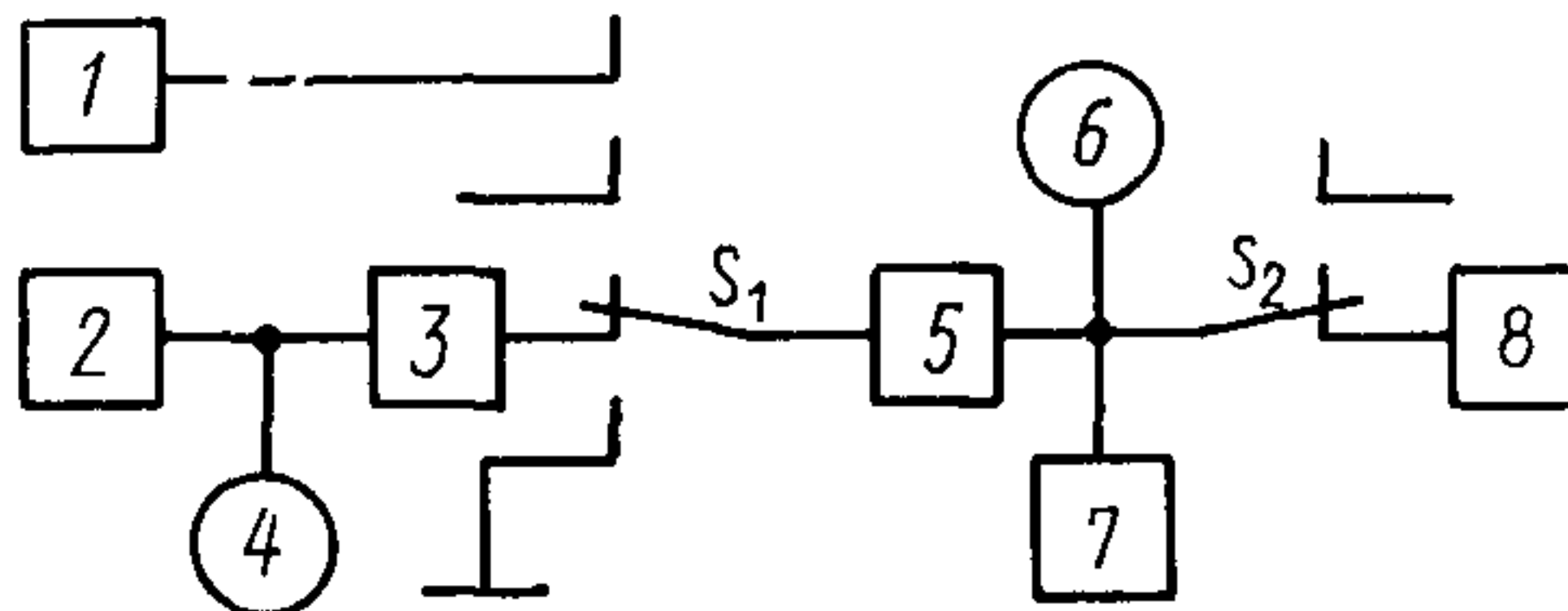


Черт. 25

Сопротивление резистора R должно соответствовать модулю входного сопротивления усилителя мощности или канала записи магнитофона соответственно.

(Измененная редакция, Изм. № 1).

ПРОВЕРКА ОТСУТСТВИЯ САМОВОЗБУЖДЕНИЯ УСИЛИТЕЛЯ



1, 3 — эквиваленты полного сопротивления источника сигнала; 2 — генератор; 4, 6 — вольтметры; 5 — измеряемый усилитель; 7 — осциллограф; 8 — эквивалент нагрузки; S_1 и S_2 — переключатели

Черт. 26

Положение регуляторов громкости (усиления) и тембра при их наличии устанавливают соответствующим номинальным условиям, а также крайним положениям.

Проверяют отсутствие самовозбуждения:

- 1) при открытом входе усилителя;
- 2) при закороченном входе усилителя;
- 3) при входе усилителя, замкнутом на эквивалент полного сопротивления источника сигнала.

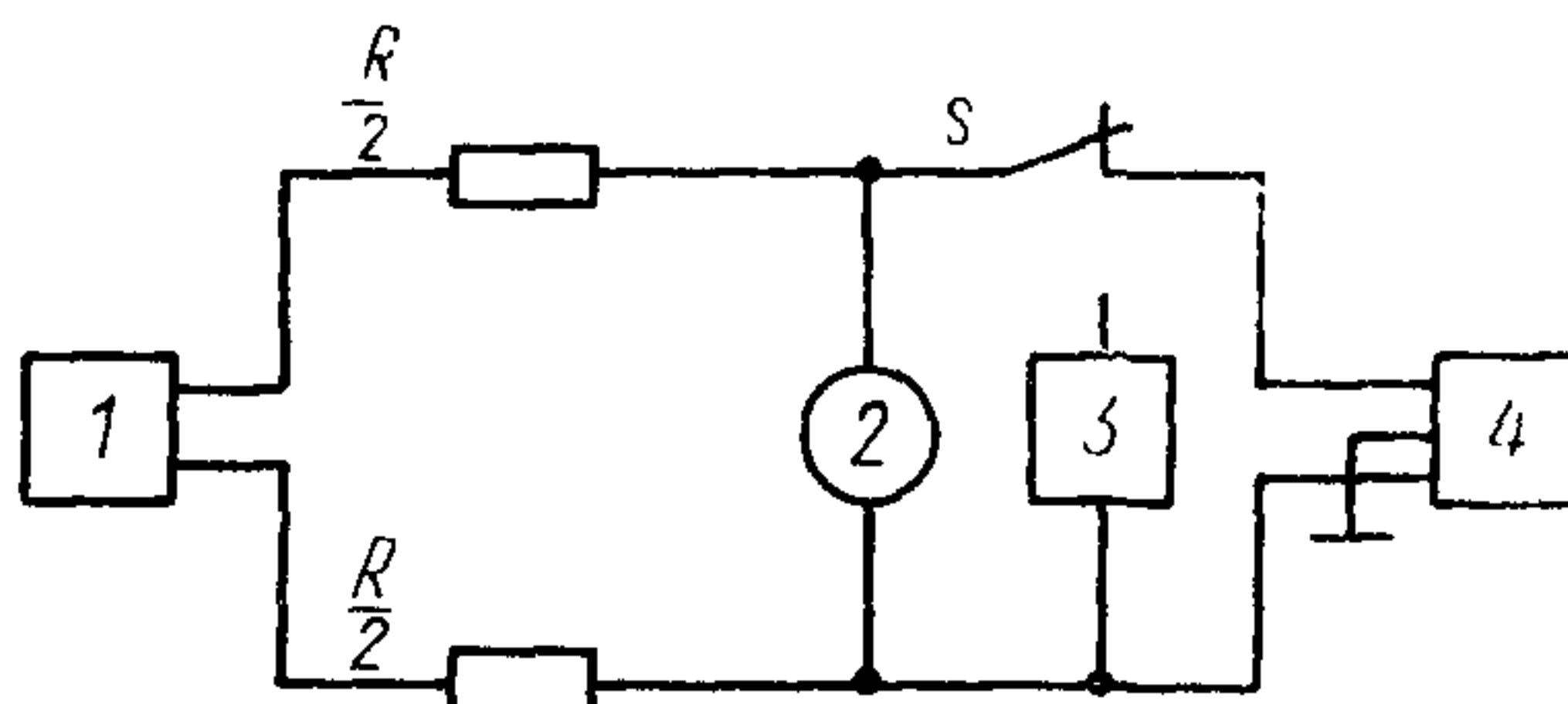
Наблюдения проводят:

- 1) с номинальным эквивалентом нагрузки;
- 2) с отключенным эквивалентом нагрузки;
- 3) с эквивалентом реактивной нагрузки, если иное не указано в ТУ.

Результатом измерения является: положительным — отсутствие; отрицательным — наличие наблюдаемых на экране осциллографа высокочастотных и низкочастотных периодических (квазипериодических) колебаний.

СХЕМА ИЗМЕРЕНИЯ МОДУЛЯ ПОЛНОГО ВХОДНОГО
СОПРОТИВЛЕНИЯ УСИЛИТЕЛЯ С СИММЕТРИЧНЫМ ВХОДОМ

Черт. 27. (Исключен, Изм. № 1).



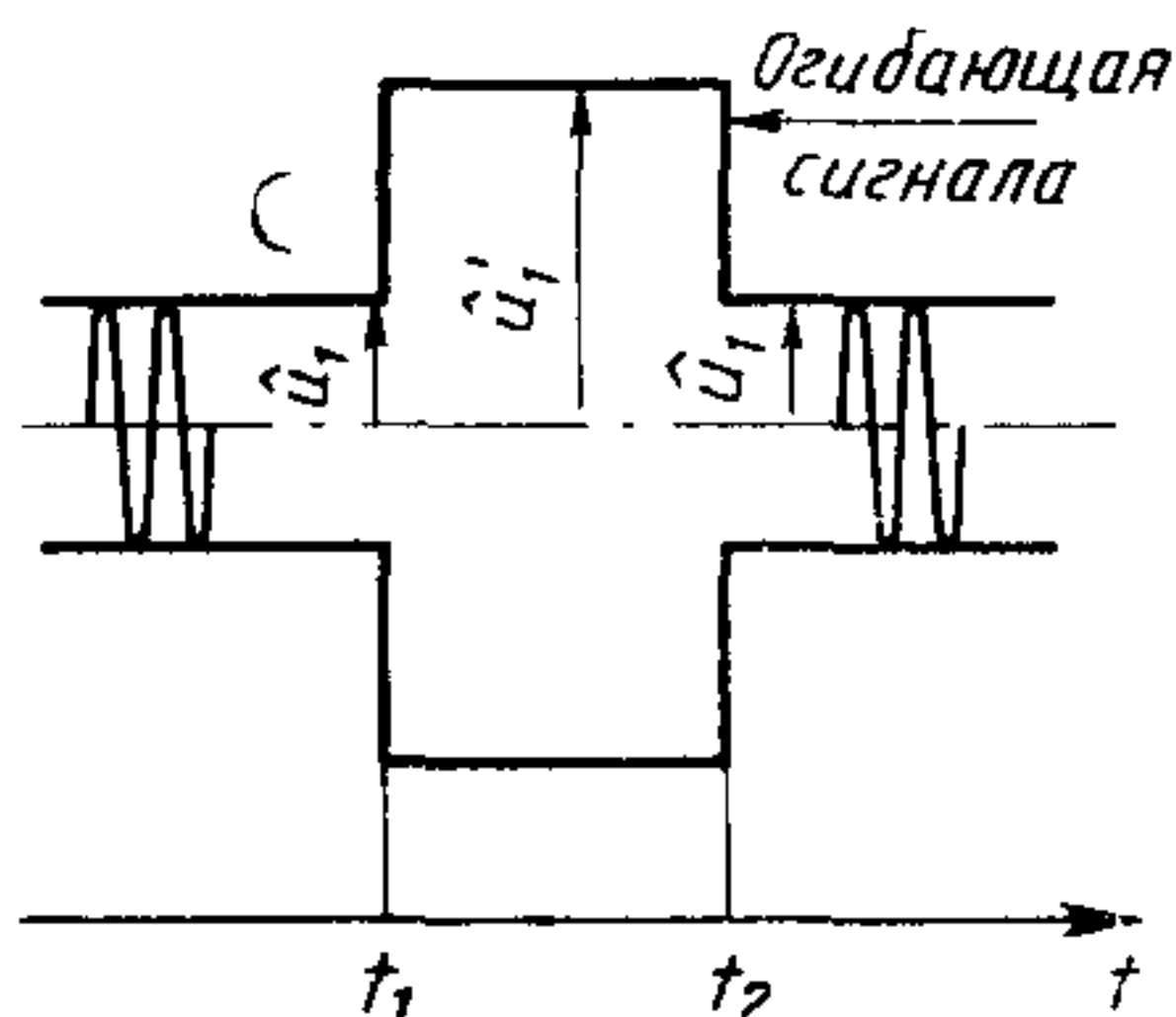
1 — генератор с симметричным выходом; 2 — вольтметр с симметричным входом; 3 — магазин сопротивлений; 4 — измеряемый усилитель; R — эквивалент сопротивления источника; S — переключатель

Черт. 28

(Измененная редакция, Изм. № 1).

ФОРМА СИГНАЛА НА ВХОДЕ И НА ВЫХОДЕ УСИЛИТЕЛЯ ПРИ ИЗМЕРЕНИИ ВРЕМЕНИ ВОССТАНОВЛЕНИЯ ПОСЛЕ ПЕРЕГРУЗКИ

Форма сигнала на входе усилителя

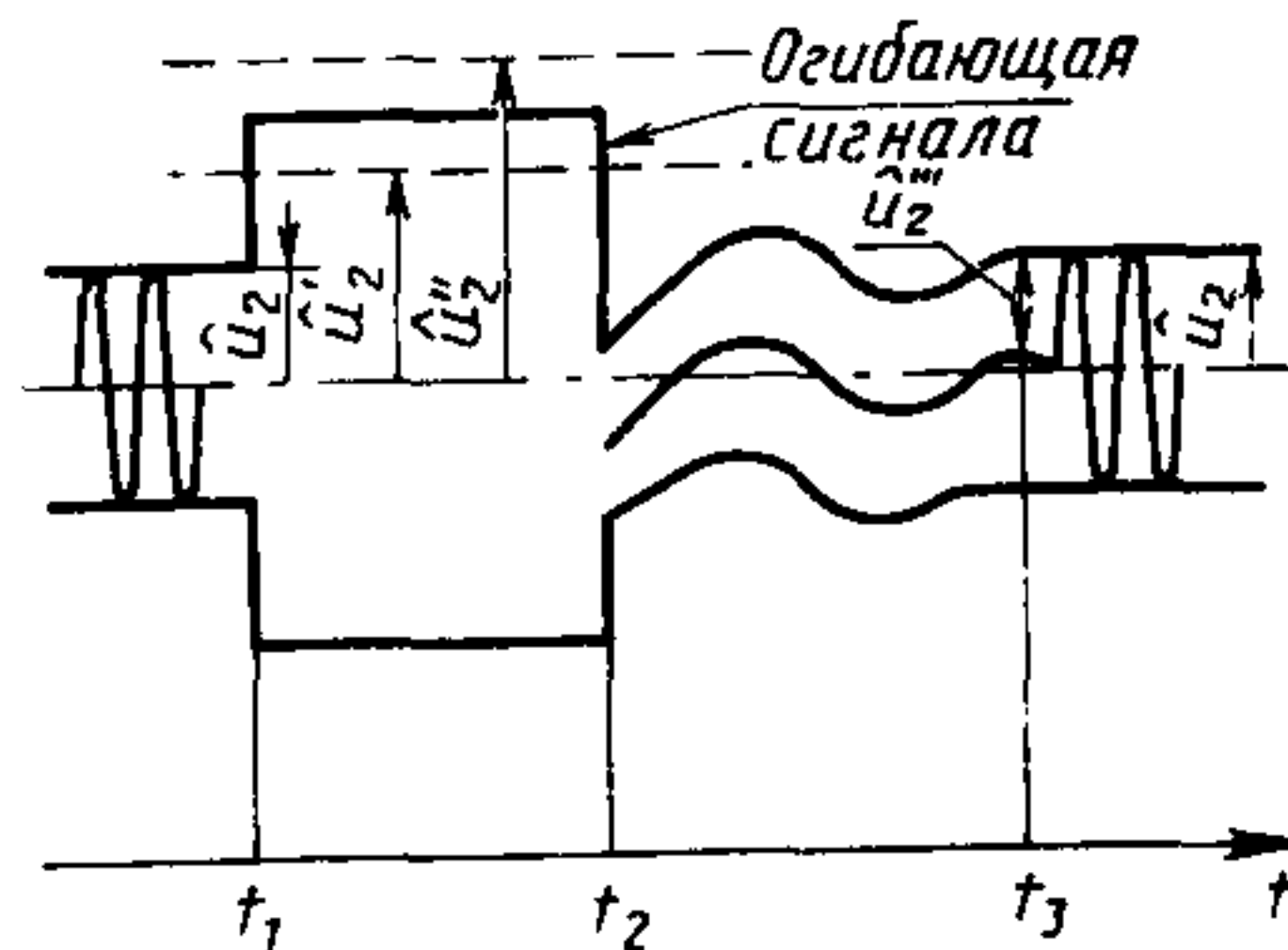


U_1 — ЭДС источника сигнала при стандартных условиях; U_1' — ЭДС источника сигнала при перегрузке, равная $20 \lg$

$$\frac{U_1'}{U_1} = 20 \text{ дБ}$$

Черт. 29

Форма сигнала на выходе усилителя (пример)



U_2 — выходное напряжение при стандартных условиях; U_2' — выходное напряжение при номинальных условиях, равное $20 \lg$

$$\frac{U_2'}{U_2} = 10 \text{ дБ};$$

U_2'' — выходное напряжение при перегрузке,

равное $20 \lg \frac{U_2''}{U_2} = 20 \text{ дБ}$; U_2''' — выходное напряжение в момент восстановления (t_3), равное

$$20 \lg \frac{U_2'''}{U_2} = \pm 1 \text{ дБ}.$$

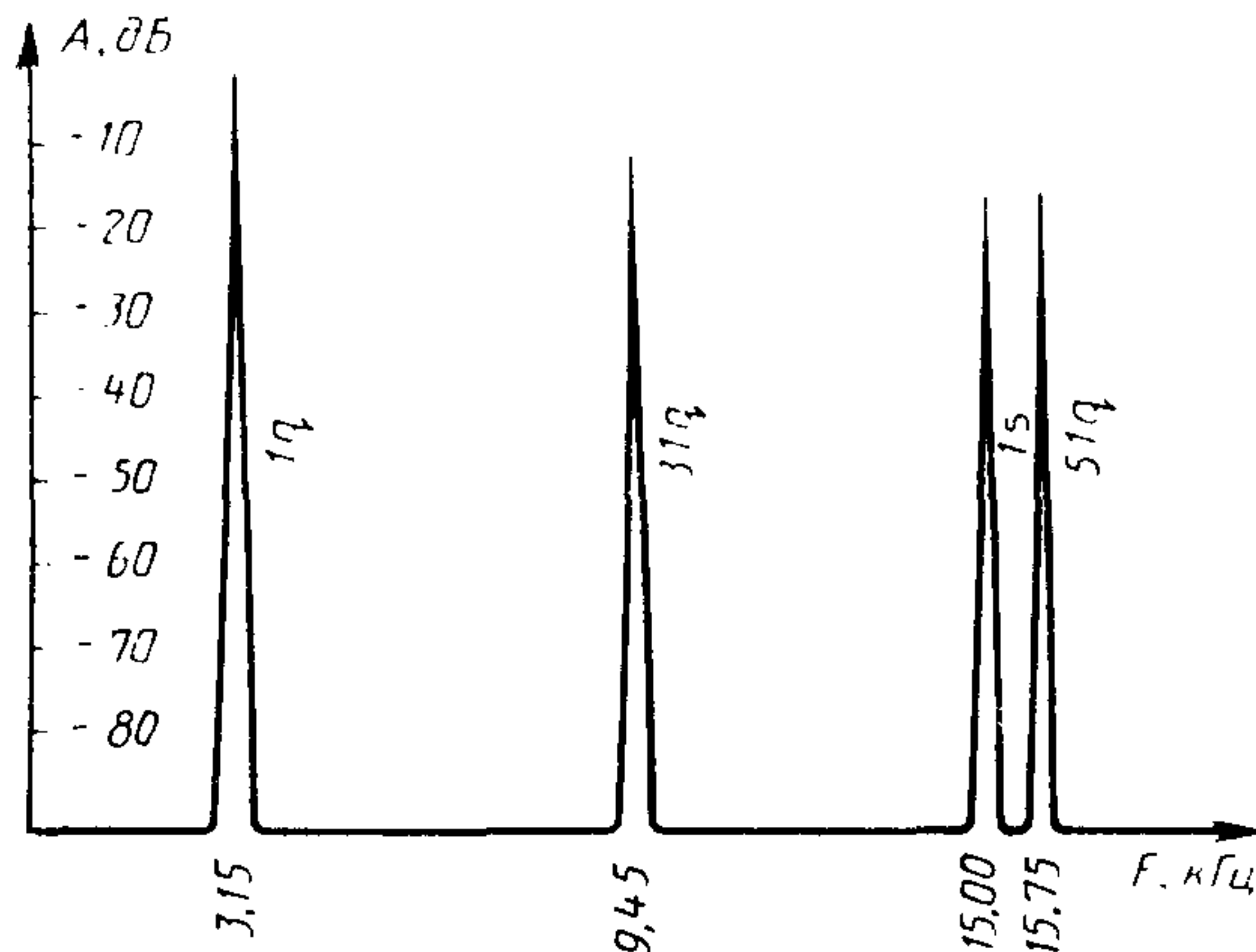
Время восстановления равно промежутку времени $t_3 - t_2$, выраженному в секундах

Черт. 30

(Измененная редакция, Изм. № 1).

СПЕКТР ИЗМЕРИТЕЛЬНОГО СИГНАЛА ПРИ ИЗМЕРЕНИИ
ДИНАМИЧЕСКИХ ИНТЕРМОДУЛЯЦИОННЫХ ИСКАЖЕНИЙ

Частотный спектр измерительного сигнала ниже
30 кГц при измерении динамических интермоду-
ляционных искажений (осциллограмма)



Черт. 31

Компоненты динамических интермодуляционных искажений, попадающие в звуковой диапазон, приведены в таблице.

Напряжение	Частота	Значение частоты, кГц
U_5	$5f_q - f_s$	0,75
U_4	$f_s - 4f_q$	2,40
U_6	$6f_q - f_s$	3,90
U_3	$f_s - 3f_q$	5,55
U_7	$7f_q - f_s$	7,05
U_2	$f_s - 2f_q$	8,70
U_8	$8f_q - f_s$	10,20
U_1	$f_s - f_q$	11,85
U_9	$9f_q - f_s$	13,35

(Измененная редакция, Изм. № 1).

НОМИНАЛЬНАЯ ОТНОСИТЕЛЬНАЯ КОЛЕБАТЕЛЬНАЯ
СКОРОСТЬ ЗАПИСИ ГРАМПЛАСТИНКИ В ЗАВИСИМОСТИ ОТ ЧАСТОТЫ

Частота записи, Гц	Номинальная относительная колебательная скорость записи, дБ	Частота записи, Гц	Номинальная относительная колебательная скорость записи, дБ
20	—19,3	630	—1,6
25	—19,0	800	—0,8
31,5	—18,5	1000	0
40	—17,8	1250	0,7
50	—16,9	1600	1,6
63	—15,9	2000	2,6
80	—14,5	2500	3,7
100	—13,1	3150	5,0
125	—11,6	4000	6,6
160	—9,8	5000	8,2
200	—8,2	6300	10,0
250	—6,7	8000	11,9
315	—5,2	10000	13,7
400	—3,8	12500	15,6
500	—2,6	16000	17,7

(Введено дополнительно, Изм. № 1).

ИНФОРМАЦИОННЫЕ ДАННЫЕ

1. РАЗРАБОТЧИКИ

М. Л. Суров; Э. С. Кирицев (руководитель разработки);
С. Н. Баньковский

2. УТВЕРЖДЕН И ВВЕДЕН В ДЕЙСТВИЕ Постановлением Государственного комитета СССР по стандартам от 24.12.87 № 4911

3. Срок первой проверки — IV квартал 1992 г.; периодичность проверки — 5 лет

4. Стандарт полностью соответствует международному стандарту МЭК 268—3

5. ВЗАМЕН ГОСТ 23849—79

6. ССЫЛОЧНЫЕ НОРМАТИВНО-ТЕХНИЧЕСКИЕ ДОКУМЕНТЫ

Обозначение НТД, на который дана ссылка	Номер пункта, подпункта
ГОСТ 12090—80	4.1.1.2; 4.1.1.3; 4.2.2; 4.5.1; 4.5.4; 4.5.5; 4.6.5; 4.10.1; 4.10.2
ГОСТ 15150—69	3.1.1, 3.1.2
ГОСТ 16122—87	2.2, 4.3.2
ГОСТ 17168—82	2.2
ГОСТ 17187—81	2.2, 4.7.1, 4.7.2
ГОСТ 24838—87	3.9

7. Переиздание (июнь 1990 г.) с Изменением № 1, утвержденным в марте 1990 г. (ИУС 6—90). Постановление Госстандарта СССР от 21.03.90 № 470

СОДЕРЖАНИЕ

1. Общие положения	1
2. Измерительная аппаратура	2
3. Подготовка к измерениям	3
4. Проведение измерений и обработка результатов	6
4.1. Входные параметры	6
4.1.1. Полное входное сопротивление	6
4.1.1.1. Модуль полного входного сопротивления при стандартных условиях	7
4.1.1.2. Модуль полного входного сопротивления на заданных частотах	7
4.1.1.3. Составляющие полного входного сопротивления	8
4.1.2. Минимальная ЭДС источника	8
4.2. Выходные параметры	9
4.2.1. Модуль полного выходного сопротивления при стандартных условиях	9
4.2.2. Модуль полного выходного сопротивления на заданных частотах	10
4.2.3. Выходное напряжение, ограниченное искажениями	10
4.2.4. Выходная мощность, ограниченная искажениями	11
4.2.5. Выходное напряжение, ограниченное искажениями, при комплексном эквиваленте нагрузки	11
4.2.6. Коэффициент регулирования	11
4.2.7. Время восстановления после перегрузки	12
4.3. Предельные параметры и характеристики	13
4.3.1. ЭДС источника, соответствующая перегрузке входа	13
4.3.2. Кратковременное максимальное выходное напряжение	13
4.3.3. Кратковременная максимальная выходная мощность	14
4.3.4. Долговременное максимальное выходное напряжение	14
4.3.5. Долговременная максимальная выходная мощность	15
4.3.6. Выходная мощность, ограниченная температурой	16
4.4. Усиление	17
4.4.1. Максимальное усиление ЭДС	17
4.4.2. Характеристика ослабления регулятора громкости (усиления)	17
4.4.3. Характеристика ослабления регулятора баланса многоканальных усилителей	18
4.5. Характеристики, зависящие от частоты	19
4.5.1. Неравномерность частотной характеристики усиления	19

4.5.2. Отклонения частотной характеристики усиления корректирующего усилителя от обратной заданной	19
4.5.3. Эффективный диапазон частот, ограниченный усилением	20
4.5.4. Эффективный диапазон частот, ограниченный искажениями	20
4.5.5. Фазо-частотная характеристика	21
4.6. Амплитудная нелинейность	22
4.6.1. Общие гармонические искажения	22
4.6.1.1. Общие гармонические искажения при нормальных рабочих условиях	22
4.6.1.2. Общие гармонические искажения как функция частоты	23
4.6.1.3. Общие гармонические искажения как функция амплитуды	23
4.6.2. Гармонические искажения n -го порядка при стандартных условиях	23
4.6.2.1. Гармонические искажения n -го порядка как функция частоты	24
4.6.2.2. Гармонические искажения n -го порядка как функция амплитуды	25
4.6.3. Интермодуляционные искажения n -го порядка (где $n=2$ или 3)	25
4.6.4. Динамические интермодуляционные искажения	27
4.6.5. Частотно-разностные искажения n -го порядка (где $n=2$ или 3)	29
4.6.6. Общие частотно-разностные искажения	31
4.7. Шум	32
4.7.1. Отношение сигнал/шум	32
4.7.2. Выходное напряжение шума	33
4.7.3. Остаточное выходное напряжение шума	34
4.7.4. Эквивалентная ЭДС источника шума	34
4.8. Фон переменного тока	34
4.8.1. Выходное напряжение фона	34
4.8.2. Отношение сигнал/фон	35
4.8.3. Эквивалентная ЭДС источника фона	35
4.8.4. Остаточное выходное напряжение фона	36
4.9. Переходное затухание и разделение каналов в многоканальных усилителях	36
4.10. Различие каналов по усилению и фазе в многоканальных усилителях	38
4.10.1. Различие каналов по усилению	38
4.10.2. Различие каналов по фазе	38
4.11. Параметры источника питания и их допустимые изменения	39
4.11.1. Общие положения	39
4.11.2. Потребляемая мощность	40

	С.
4.11.3. Допустимые отклонения напряжения источника питания от номинального значения	40
4.11.3.1. Метод измерения превышения максимально допустимой температуры элементов	40
4.11.3.2. Метод измерения изменения усиления	41
4.11.3.3. Метод измерения уменьшения отношения сигнал/фон	41
4.11.4 Допустимые отклонения частоты источника питания от номинального значения	41
4.11.4.1. Метод измерения превышения максимально допустимой температуры элементов	42
4.11.4.2. Метод измерения изменения выходного напряжения и общих гармонических искажений	42
4.11.4.3. Метод измерения уменьшения отношения сигнал/фон	42
Приложение 1. Пояснения терминов, используемых в настоящем стандарте	43
Приложение 2. Схемы эквивалентов и согласующих звеньев	50
Приложение 3. Проверка отсутствия самовозбуждения усилителя	52
Приложение 4. Схема измерения модуля полного входного сопротивления усилителя с симметричным входом	53
Приложение 5. Форма сигнала на входе и на выходе усилителя при измерении времени восстановления после перегрузки	54
Приложение 6. Спектр измерительного сигнала при измерении динамических интермодуляционных искажений	55
Приложение 7. Номинальная относительная колебательная скорость записи грампластинки в зависимости от частоты	56
Информационные данные	57

Изменение № 2 ГОСТ 23849—87 Аппаратура радиоэлектронная бытовая. Методы измерения электрических параметров усилителей сигналов звуковой частоты

Принято Межгосударственным Советом по стандартизации, метрологии и сертификации (протокол № 4 от 21.10.93)

Дата введения 1995-07-01

Пункт 2.2. Двадцатый абзац. Заменить слова: «нормированной частотной характеристике грамзаписи с отклонением не более $\pm 0,2$ дБ, приведенной в приложении 7» на «обратной нормированной частотной характеристике корректирующего усилителя, приведенной в приложении 7, с отклонением не более $\pm 0,2$ дБ».

Пункт 3.1.1. Заменить ссылку: ГОСТ 15150—69 на ГОСТ 11478—88.

Пункт 3.1.2 дополнить абзацем (после восьмого): «регулятор баланса (при его наличии) установлен в среднее положение;»; заменить ссылку: ГОСТ 15150—69 на ГОСТ 11478—88.

(Продолжение см. с. 144)

Пункт 3.5 дополнить абзацем: «При невозможности установить требуемые положения регулятора громкости или усиления из-за его дискретности допускается устанавливать ближайшие положения».

пункт 4.2.3. Второй абзац изложить в новой редакции (кроме черт. 4): «Метод измерения (черт 4)»;

третий абзац. Заменить слова: «Если при проведении измерений возникают изменения значения выходного напряжения и (или) общих гармонических искажений неизмеряемых каналов, то они не принимаются во внимание» на «Затем, при необходимости, ЭДС источника сигнала регулируют так, чтобы получить заданное значение общих гармонических искажений»;

четвертый абзац. Текст в скобках дополнить словами: «что необходимо указать вместе с результатами измерения»;

шестой абзац. Заменить слова: «Некоторые изменения значения выходного напряжения и (или) общих гармонических искажений неизмеряемых каналов не принимаются во внимание» на «Если при проведении измерений возникают измене-

(Продолжение см. с. 145)

ния значения выходного напряжения и (или) общих гармонических искажений неизмеряемых каналов, то они не принимаются во внимание».

Пункт 4.3.4. Шестой абзац (после примечания). Заменить значение: 60 Ом на 16 Ом.

Пункт 4.5.2. Наименование. Заменить слова: «обратной заданной» на «нормированной»;

первый абзац изложить в новой редакции: «Определяемая характеристика: отклонения частотной характеристики усиления корректирующего усилителя, выраженные в децибелах, от нормированной частотной характеристики, приведенной в приложении 7»;

четвертый абзац. Заменить слова: «нормированной частотной характеристикой колебательной скорости записи грампластинки в соответствии с приложением 7» на «обратной нормированной частотной характеристикой, приведенной в приложении 7».

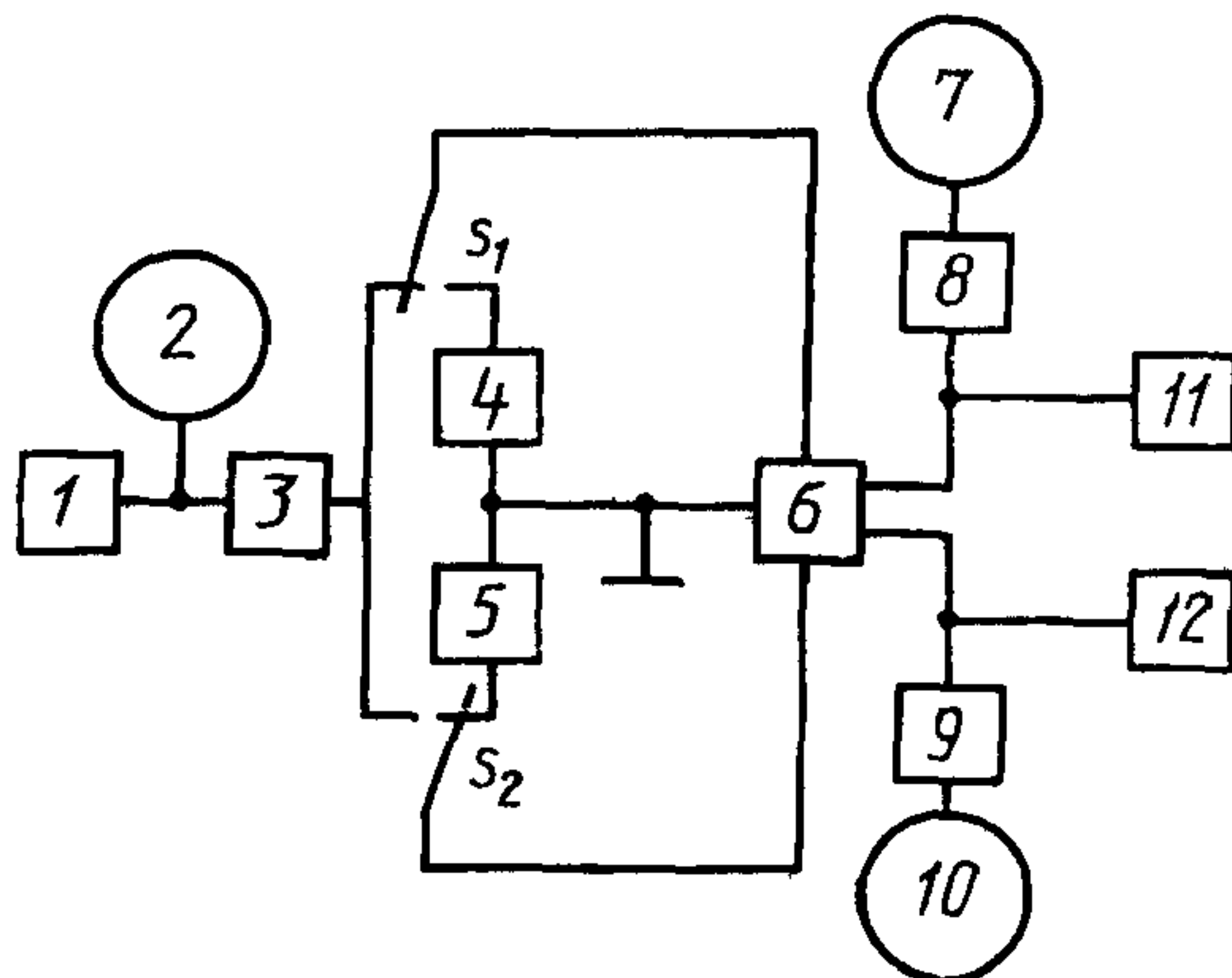
Пункт 4.6.3. Шестой абзац. Исключить слова: «Частота должна быть от 0,5 до 1,5 октав выше нижней граничной частоты эффективного диапазона частот»;

седьмой абзац дополнить словами: «Частота f должна быть от 0,5 до 1,5 октав выше нижней граничной частоты эффективного диапазона частот».

Пункт 4.6.4. Шестой абзац (после примечания). Исключить слова: «Составляющие выходного сигнала, кроме указанных в приложении 6 (например, $2\ nfg$), не учитывают»;

одиннадцатый абзац изложить в новой редакции: «Составляющие выходного сигнала, кроме указанных в приложении 6, не учитывают».

Пункт 4.9. Чертеж 17 заменить новым (кроме подрисуночной подписи):



(Продолжение см. с. 146)

Пункты 4.10.1 (чертеж 18), 4.10.2 (чертеж 19). Позиции 3, 4 изложить в новой редакции: «3, 4 — согласующие звенья».

Приложение 7. Таблица. Наименование изложить в новой редакции: **«Нормированная частотная характеристика корректирующего усилителя»;**

головка. Заменить слова: «Частота записи» на «Частота сигнала», «Номинальная относительная колебательная скорость записи, дБ» на «Номинальный относительный уровень выходного напряжения, дБ»;

графа «Номинальный относительный уровень выходного напряжения». В значениях выходных уровней до 1000 Гц исключить знак «минус», а свыше 1000 Гц ввести знак «минус» (начиная с 0,7).

Содержание. Пункт 4 5.2. Заменить слова: «обратной заданной» на «нормированной».

Приложение 7 изложить в новой редакции: «Нормированная частотная характеристика корректирующего усилителя».

(ИУС № 6 1995 г.)

Редактор *М. Е. Искандарян*
Технический редактор *В. Н. Прусакова*
Корректор *Т. А. Васильева*

Сдано в набор 21.05.90 Подп. в печ. 06.09.90 4,0 усл. печ. л. 4,0 усл. кр.-отт. 3,85 уч.-изд. л.
Тир. 8000 Цена 75 к.

Ордена «Знак Почета» Издательство стандартов, 123557, Москва, ГСП,
Новопресненский пер., 3.
Калужская типография стандартов, ул. Московская, 256. Зак. 876