



**ГОСУДАРСТВЕННЫЙ СТАНДАРТ
СОЮЗА ССР**

**УСТРОЙСТВА УПЛОТНИТЕЛЬНЫЕ
ДЛЯ РАДИАЛЬНЫХ СОЕДИНЕНИЙ
С ВОЗВРАТНО-ПОСТУПАТЕЛЬНЫМ
ДВИЖЕНИЕМ**

КОНСТРУКЦИЯ И РАЗМЕРЫ

ГОСТ 23823-79

Издание официальное

Цена 10 коп.

**ГОСУДАРСТВЕННЫЙ КОМИТЕТ СССР ПО СТАНДАРТАМ
Москва**

**УСТРОЙСТВА УПЛОТНИТЕЛЬНЫЕ ДЛЯ РАДИАЛЬНЫХ
СОЕДИНЕНИЙ С ВОЗВРАТНО-ПОСТУПАТЕЛЬНЫМ
ДВИЖЕНИЕМ**

Конструкция и размеры

Sealing devices for radial reciprocating joints.
Construction and dimensions

**ГОСТ
23823—79**

ОКП 253141

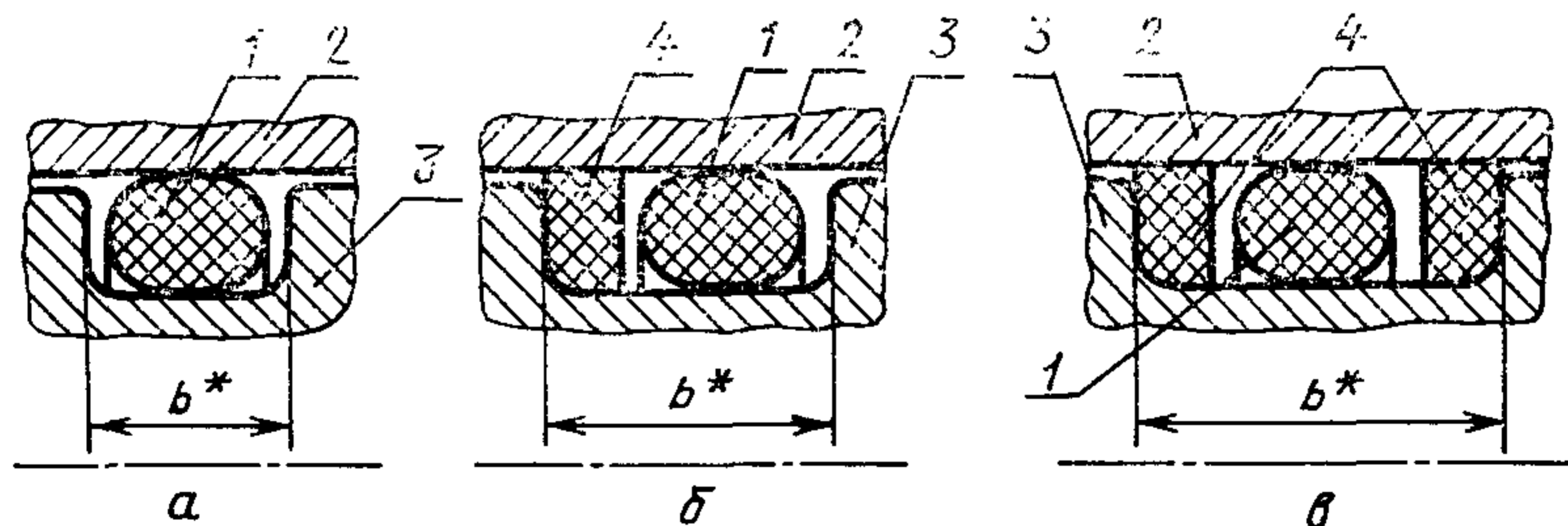
Постановлением Государственного комитета СССР по стандартам от 31 августа 1979 г. № 3317 срок действия установлен

с 01.01 1981 г.
до 01.01 1986 г.

Несоблюдение стандарта преследуется по закону

1. Настоящий стандарт распространяется на уплотнительные устройства для радиальных соединений с возвратно-поступательным движением, применяемые в гидравлических и пневматических системах летательных аппаратов, двигателей для них, а также комплектующих их изделий наземного обслуживания при давлении до 28 МПа (≈ 280 кгс/см²) и температуре от 213 К (минус 60°C) до 473 К (плюс 200°C) в зависимости от применяемой резины.

2. Конструкция и размеры устройств для уплотнения цилиндра должны соответствовать указанным на черт. 1 и в табл. 1.



* Размер для справок.

1—уплотнительное кольцо по ГОСТ 9833—73; 2,3—детали, образующие посадочное место; 4—защитное кольцо по ГОСТ 23825—79

Черт. 1

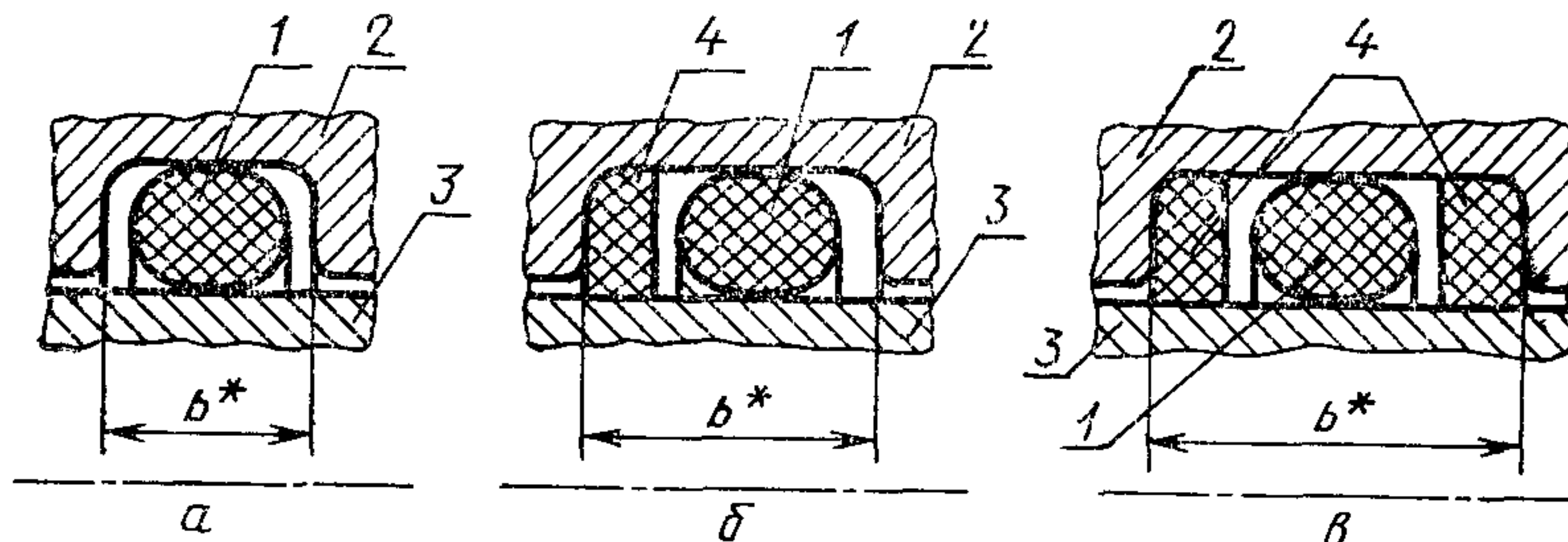
Издание официальное

Перепечатка воспрещена



© Издательство стандартов, 1979

3. Конструкция и размеры уплотнительных устройств для уплотнения штока должны соответствовать указанным на черт. 2 и в табл. 1.



* Размер для справок.

1—уплотнительное кольцо по ГОСТ 9833—73; 2,3—детали, образующие посадочное место; 4—защитное кольцо по ГОСТ 23825—79

Черт. 2

4. В зависимости от величины набухания резиновых уплотнительных колец в рабочей среде ширина посадочных мест в цилиндре и штоке должна соответствовать указанной в табл. 1.

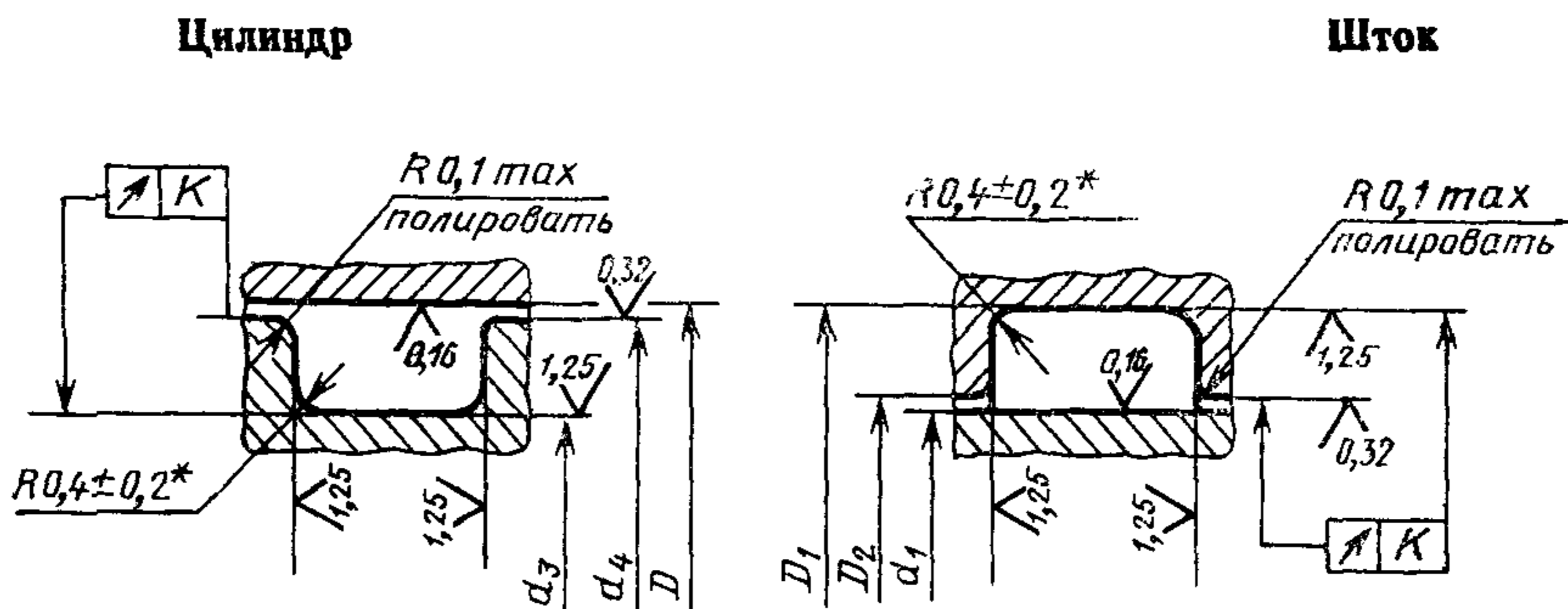
Таблица 1

мм

Сечение кольца d^* по ГОСТ 9833—73	Ширина посадочных мест уплотнительных колец при набухаемости								
	до 15%			св. 15 до 35%			св. 35 до 50%		
	b (пред. откл. по Н12)								
	черт. 1а и 2а	черт. 1б и 2б	черт. 1в и 2в	черт. 1а и 2а	черт. 1б и 2б	черт. 1в и 2в	черт. 1а и 2а	черт. 1б и 2б	черт. 1в и 2в
1,4	2,0	3,0	4,0	2,3	3,3	4,3	2,5	3,5	4,5
1,9	2,4	3,4	4,4	2,7	3,7	4,7	2,9	3,9	4,9
2,5	3,3	4,3	5,3	3,7	4,7	5,7	4,0	5,0	6,0
3,0	3,7	4,7	5,7	4,2	5,2	6,2	4,4	5,4	6,4
3,6	4,4	5,4	6,4	4,8	5,8	6,8	5,2	6,2	7,2
4,6	5,2	6,2	7,2	5,8	6,8	7,8	6,3	7,3	8,3
5,8	6,5	7,5	8,5	7,3	8,3	9,3	7,9	8,9	9,9
7,5	8,2	9,2	10,2	9,2	10,2	11,2	10,0	11,0	12,0
8,5	9,4	10,4	11,4	10,4	11,4	12,4	11,5	12,5	13,5

* Размер для справок.

5. Конструкция и размеры посадочных мест под уплотнительные кольца для уплотнения цилиндра и штока должны соответствовать указанным на черт. 3, 4 и в табл. 2.



* Размер обеспечивается инструментом

Черт. 3

Черт. 4

7. Рабочие поверхности цилиндров и штоков после обработки следует полировать. Не допускаются на этих поверхностях забоины, риски, царапины и другие механические повреждения.

8. Для долговечности резиновых колец следует применять для рабочих поверхностей цилиндров и штоков покрытия:

твердое хромирование с последующим полированием — для деталей из сталей;

хромово-кислородное анодирование — для деталей из алюминиевых сплавов.

9. При получении удовлетворительных результатов испытаний разрешается применять другие виды покрытий и отделочной обработки цилиндров и штоков.

10. Применение и монтаж защитных колец — по ГОСТ 9833—73.

11. Допускается применять в одном соединении несколько колец из одной или разных резин, при этом число канавок увеличивается в соответствии с числом колец.

12. Допускается при установке защитных колец параметр шероховатости боковых поверхностей канавок $Ra \leq 2,5$ мкм по ГОСТ 2789—73.

13. Допускается скругление кромок радиусом $R \leq 0,1$ мм выполнять любой кривой линией, не выходящей за пределы указанного радиуса.

14. Допускается заменять полирование поверхности радиуса $R \leq 0,1$ мм другим видом обработки, обеспечивающим отсутствие заусенцев и острых кромок.

Таблица 2

мм

Обозначение типоразмера кольца по ГОСТ 9833—73	Уплотнение цилиндра			Уплотнение штока			К	
	Обозначение типоразмера защитного кольца по ГОСТ 23825—79	d_3 (пред. откл. по h8)	$d_4=D$		Обозначение типоразмера защитного кольца по ГОСТ 23825—79	$d_1=D_s$		
			Номин.	Пред. откл.		Номин.		Пред. откл.
003—005—14	30—50	3,0	5,0		30—50	3,0	5,0	
004—006—14	40—60	4,0	6,0		40—60	4,0	6,0	
003—006—19	30—60	3,0	6,0		30—60	3,0	6,0	
003,5—006,5—19	35—65	3,5	6,5		35—65	3,5	6,5	
004—007—19	40—70	4,0	7,0		40—70	4,0	7,0	
004,5—007,5—19	45—75	4,5	7,5		45—75	4,5	7,5	
005—008—19	50—80	5,0	8,0		50—80	5,0	8,0	
005,5—008,5—19	55—85	5,5	8,5		55—85	5,5	8,5	
006—009—19	60—90	6,0	9,0		60—90	6,0	9,0	
006,5—009,5—19	65—95	6,5	9,5		65—95	6,5	9,5	
007—010—19	70—100	7,0	10,0		70—100	7,0	10,0	
007,5—010,5—19	75—105	7,5	10,5		75—105	7,5	10,5	
008—011—19	80—110	8,0	11,0		80—110	8,0	11,0	
008,5—011,5—19	85—115	8,5	11,5		85—115	8,5	11,5	
009—012—19	90—120	9,0	12,0		90—120	9,0	12,0	
009,5—012,5—19	95—125	9,5	12,5		95—125	9,5	12,5	
010—013—19	100—130	10,0	13,0		100—130	10,0	13,0	
010,5—013,5—19	105—135	10,5	13,5		105—135	10,5	13,5	
011—014—19	110—140	11,0	14,0		110—140	11,0	14,0	
011,5—014,5—19	115—145	11,5	14,5		115—145	11,5	14,5	
012—015—19	120—150	12,0	15,0		120—150	12,0	15,0	
012,5—015,5—19	125—155	12,5	15,5		125—155	12,5	15,5	
013—016—19	130—160	13,0	16,0		130—160	13,0	16,0	
013,5—016,5—19	135—165	13,5	16,5		135—165	13,5	16,5	
014—017—19	140—170	14,0	17,0		140—170	14,0	17,0	
014,5—017,5—19	145—175	14,5	17,5		145—175	14,5	17,5	
015—018—19	150—180	15,0	18,0		150—180	15,0	18,0	
015,5—018,5—19	155—185	15,5	18,5		155—185	15,5	18,5	
016—019—19	160—190	16,0	19,0		160—190	16,0	19,0	
				H9/f7		H9/f7	0,05	
				H7/f7				

мм

Обозначение типоразмера кольца по ГОСТ 9833—73	Уплотнение цилиндра				Уплотнение штока				К
	Обозначение типоразмера защитного кольца по ГОСТ 23825—79	d_s (пред. откл. по h8)	$d_4=D$		Обозначение типоразмера защитного кольца по ГОСТ 23825—79	$d_1=D_s$		D_1 (пред. откл. по H9)	
			Номин.	Пред. откл.		Номин.	Пред. откл.		
016,5—019,5—19	165—195	16,5	19,5	19,5	165—195	16,5	H9	19,5	
017—020—19	170—200	17,0	20,0	20,0	170—200	17,0	f7	20,0	
018—021—19	180—210	18,0	21,0	21,0	180—210	18,0		21,0	
019—022—19	190—220	19,0	22,0	22,0	190—220	19,0		22,0	
020—023—19	200—230	20,0	23,0	23,0	200—230	20,0		23,0	
021—024—19	210—240	21,0	24,0	24,0	210—240	21,0		24,0	
022—025—19	220—250	22,0	25,0	25,0	220—250	22,0		25,0	
023—026—19	230—260	23,0	26,0	26,0	230—260	23,0		26,0	
024—027—19	240—270	24,0	27,0	27,0	240—270	24,0		27,0	
025—028—19	250—280	25,0	28,0	28,0	250—280	25,0		28,0	
026—029—19	260—290	26,0	29,0	29,0	260—290	26,0		29,0	
027—030—19	270—300	27,0	30,0	30,0	270—300	27,0		30,0	
028—031—19	280—310	28,0	31,0	31,0	280—310	28,0		31,0	
029—032—19	290—320	29,0	32,0	32,0	290—320	29,0		32,0	
030—034—19	310—340	31,0	34,0	34,0	300—330	30,0		33,0	
032—035—19	320—350	32,0	35,0	35,0	320—350	32,0		35,0	
033—036—19	330—360	33,0	36,0	36,0	330—360	33,0		36,0	
034—037—19	340—370	34,0	37,0	37,0	340—370	34,0		37,0	
035—038—19	350—380	35,0	38,0	38,0	350—380	35,0		38,0	
036—039—19	360—390	36,0	39,0	39,0	360—390	36,0		39,0	
037—040—19	370—400	37,0	40,0	40,0	370—400	37,0		40,0	
038—041—19	380—410	38,0	41,0	41,0	380—410	38,0		41,0	
039—042—19	390—420	39,0	42,0	42,0	390—420	39,0		42,0	
040—043—19	400—430	40,0	43,0	43,0	400—430	40,0		43,0	
042—045—19	420—450	42,0	45,0	45,0	420—450	42,0		45,0	
045—048—19	450—480	45,0	48,0	48,0	450—480	45,0		48,0	
047—050—19	470—500	47,0	50,0	50,0	470—500	47,0		50,0	
048—052—19	490—520	49,0	52,0	52,0	480—510	48,0		51,0	
050—053—19	500—530	50,0	53,0	53,0	500—530	50,0		53,0	

0,05

мм

Обозначение типоразмера кольца по ГОСТ 9833—73	Уплотнение цилиндра			Уплотнение штока			К		
	Обозначение типоразмера защитного кольца по ГОСТ 23825—79	d_3 (пред откл по h8)	$d_4=D$		Обозначение типоразмера защитного кольца по ГОСТ 23825—79	Номин.		$d_1=D_2$	
			Номин.	Предел откл по H9				Номин.	Предел откл по H9
004—008—25	40—80	4,0	8,0		40—80	4,0	8,0		
004,5—008,5—25	45—85	4,5	8,5		45—85	4,5	8,5		
005—009—25	50—90	5,0	9,0		50—90	5,0	9,0		
005,5—009,5—25	55—95	5,5	9,5		55—95	5,5	9,5		
006—010—25	60—100	6,0	10,0		60—100	6,0	10,0		
006,5—010,5—25	65—105	6,5	10,5		65—105	6,5	10,5		
007—011—25	70—110	7,0	11,0		70—110	7,0	11,0		
007,5—011,5—25	75—115	7,5	11,5		75—115	7,5	11,5		
008—012—25	80—120	8,0	12,0		80—120	8,0	12,0		
008,5—012,5—25	85—125	8,5	12,5		85—125	8,5	12,5		
009—013—25	90—130	9,0	13,0		90—130	9,0	13,0		
009,5—013,5—25	95—135	9,5	13,5		95—135	9,5	13,5		
010—014—25	100—140	10,0	14,0		100—140	10,0	14,0		
010,5—014,5—25	105—145	10,5	14,5		105—145	10,5	14,5		
011—015—25	110—150	11,0	15,0	H9 f7	110—150	11,0	15,0	0,05	
011,5—015,5—25	115—155	11,5	15,5		115—155	11,5	15,5		
012—016—25	120—160	12,0	16,0		120—160	12,0	16,0		
012,5—016,5—25	125—165	12,5	16,5		125—165	12,5	16,5		
013—017—25	130—170	13,0	17,0		130—170	13,0	17,0		
013,5—017,5—25	135—175	13,5	17,5		135—175	13,5	17,5		
014—018—25	140—180	14,0	18,0		140—180	14,0	18,0		
014,5—018,5—25	145—185	14,5	18,5		145—185	14,5	18,5		
015—019—25	150—190	15,0	19,0		150—190	15,0	19,0		
015,5—019,5—25	155—195	15,5	19,5		155—195	15,5	19,5		
016—020—25	160—200	16,0	20,0	H7 f7	160—200	16,0	20,0		
017—021—25	170—210	17,0	21,0		170—210	17,0	21,0		
018—022—25	180—220	18,0	22,0		180—220	18,0	22,0		
019—023—25	190—230	19,0	23,0		190—230	19,0	23,0		
020—024—25	200—240	20,0	24,0		200—240	20,0	24,0		

Продолжение табл. 2

мм

Обозначение типоразмера кольца по ГОСТ 9833—73	Уплотнение цилиндра			Уплотнение штока			К	
	Обозначение типоразмера защитного кольца по ГОСТ 23825—79	d_3 (пред. откл. по h8)	Номин.	$d_4=D$	Номин.	Обозначение типоразмера защитного кольца по ГОСТ 23825—79		Номин.
021—025—25	210—250	21,0	25,0	25,0	21,0	210—250	25,0	
022—026—25	220—260	22,0	26,0	26,0	22,0	220—260	26,0	
023—027—25	230—270	23,0	27,0	27,0	23,0	230—270	27,0	
024—028—25	240—280	24,0	28,0	28,0	24,0	240—280	28,0	
025—029—25	250—290	25,0	29,0	29,0	25,0	250—290	29,0	
026—030—25	260—300	26,0	30,0	30,0	26,0	260—300	30,0	
027—031—25	270—310	27,0	31,0	31,0	27,0	270—310	31,0	
028—032—25	280—320	28,0	32,0	32,0	28,0	280—320	32,0	
029—033—25	290—330	29,0	33,0	33,0	29,0	290—330	33,0	
030—034—25	300—340	30,0	34,0	34,0	30,0	300—340	34,0	
032—036—25	320—360	32,0	36,0	36,0	32,0	320—360	36,0	
034—038—25	340—380	34,0	38,0	38,0	34,0	340—380	38,0	
036—040—25	360—400	36,0	40,0	40,0	36,0	360—400	40,0	
037—041—25	370—410	37,0	41,0	41,0	37,0	370—410	41,0	
038—042—25	380—420	38,0	42,0	42,0	38,0	380—420	42,0	
040—044—25	400—440	40,0	44,0	44,0	40,0	400—440	44,0	
041—045—25	410—450	41,0	45,0	45,0	41,0	410—450	45,0	
042—046—25	420—460	42,0	46,0	46,0	42,0	420—460	46,0	
043—047—25	430—470	43,0	47,0	47,0	43,0	430—470	47,0	
044—048—25	440—480	44,0	48,0	48,0	44,0	440—480	48,0	
045—049—25	450—490	45,0	49,0	49,0	45,0	450—490	49,0	
046—050—25	460—500	46,0	50,0	50,0	46,0	460—500	50,0	
048—052—25	480—520	48,0	52,0	52,0	48,0	480—520	52,0	
050—054—25	500—540	50,0	54,0	54,0	50,0	500—540	54,0	
051—055—25	510—550	51,0	55,0	55,0	51,0	510—550	55,0	
052—056—25	520—560	52,0	56,0	56,0	52,0	520—560	56,0	
054—058—25	540—580	54,0	58,0	58,0	54,0	540—580	58,0	
055—059—25	550—590	55,0	59,0	59,0	55,0	550—590	59,0	
056—060—25	560—600	56,0	60,0	60,0	56,0	560—600	60,0	

0,05

H7
f7H7
f7

Продолжение табл. 2

мм

Обозначение типоразмера кольца по ГОСТ 9833—73	Уплотнение цилиндра				Уплотнение штока			
	Обозначение типоразмера защитного кольца по ГОСТ 23825—79	d_3 (пред. откл. по h8)	$d_4=D$		Обозначение типоразмера защитного кольца по ГОСТ 23825—79	$d_1=D_2$		D_1 (пред. откл. по H9)
			Номин.	IT7 f7		Номин.	IT7 f7	
058—062—25	580—620	58,0	62,0	62,0	580—620	58,0	62,0	62,0
060—064—25	600—640	60,0	64,0	64,0	600—640	60,0	64,0	64,0
061—065—25	610—650	61,0	65,0	65,0	610—650	61,0	65,0	65,0
062—066—25	620—660	62,0	66,0	66,0	620—660	62,0	66,0	66,0
064—068—25	640—680	64,0	68,0	68,0	640—680	64,0	68,0	68,0
065—070—25	660—700	66,0	70,0	70,0	650—690	65,0	69,0	69,0
068—072—25	680—720	68,0	72,0	72,0	680—720	68,0	72,0	72,0
070—075—25	710—750	71,0	75,0	75,0	700—740	70,0	74,0	74,0
072—078—25	740—780	74,0	78,0	78,0	720—760	72,0	76,0	76,0
075—080—25	760—800	76,0	80,0	80,0	750—790	75,0	79,0	79,0
078—082—25	780—820	78,0	82,0	82,0	780—820	78,0	82,0	82,0
080—085—25	810—850	81,0	85,0	85,0	800—840	80,0	84,0	84,0
082—088—25	840—880	84,0	88,0	88,0	820—860	82,0	86,0	86,0
085—090—25	860—900	86,0	90,0	90,0	850—890	85,0	89,0	89,0
088—092—25	880—920	88,0	92,0	92,0	880—920	88,0	92,0	92,0
090—095—25	910—950	91,0	95,0	95,0	900—940	90,0	94,0	94,0
092—098—25	940—980	94,0	98,0	98,0	920—960	92,0	96,0	96,0
095—100—25	960—1000	96,0	100,0	100,0	950—990	95,0	99,0	99,0
098—102—25	980—1020	98,0	102,0	102,0	980—1020	98,0	102,0	102,0
100—105—25	1010—1050	101,0	105,0	105,0	1000—1040	100,0	104,0	104,0
102—108—25	1040—1080	104,0	108,0	108,0	1020—1060	102,0	106,0	106,0
105—110—25	1060—1100	106,0	110,0	110,0	1050—1090	105,0	109,0	109,0
108—112—25	1080—1120	108,0	112,0	112,0	1080—1120	108,0	112,0	112,0
110—115—25	1110—1150	111,0	115,0	115,0	1100—1140	110,0	114,0	114,0
112—118—25	1140—1180	114,0	118,0	118,0	1120—1160	112,0	116,0	116,0
115—120—25	1160—1200	116,0	120,0	120,0	1150—1190	115,0	119,0	119,0
118—122—25	1180—1220	118,0	122,0	122,0	1180—1220	118,0	122,0	122,0
120—125—25	1210—1250	121,0	125,0	125,0	1200—1240	120,0	124,0	124,0
122—128—25	1240—1280	124,0	128,0	128,0	1220—1260	122,0	126,0	126,0

0,05

мм

Обозначение типоразмера кольца по ГОСТ 9833—73	Уплотнение цилиндра			Уплотнение штока			К	
	Обозначение типоразмера защитного кольца по ГОСТ 23825—79	d_s (пред. откл. по h8)	$d_c=D$		Обозначение типоразмера защитного кольца по ГОСТ 23825—79	$d_1=D_2$		D_1 (пред. откл. по H9)
			Номин.	Предел откл.				
125—130—25	1260—1300	126,0	130,0	H7	1250—1290	H7	129,0	
130—135—25	1310—1350	131,0	135,0	f7	1300—1340	f7	134,0	
135—140—25	1360—1400	136,0	140,0	H9	1350—1390	H9	139,0	
140—145—25	1410—1450	141,0	145,0	f7	1400—1440	f7	144,0	
145—150—25	1460—1500	146,0	150,0	H7	1450—1490	H7	149,0	
150—155—25	1510—1550	151,0	155,0	f7	1500—1540	f7	154,0	
010—015—30	100—150	10,0	15,0	H9	100—150	H9	15,0	
011—016—30	110—160	11,0	16,0	f7	110—160	f7	16,0	
012—017—30	120—170	12,0	17,0	H7	120—170	H7	17,0	
013—018—30	130—180	13,0	18,0	f7	130—180	f7	18,0	
014—019—30	140—190	14,0	19,0	H7	140—190	H7	19,0	
015—020—30	150—200	15,0	20,0	f7	150—200	f7	20,0	
016—021—30	160—210	16,0	21,0	H7	160—210	H7	21,0	
017—022—30	170—220	17,0	22,0	f7	170—220	f7	22,0	
018—023—30	180—230	18,0	23,0	H7	180—230	H7	23,0	
019—024—30	190—240	19,0	24,0	f7	190—240	f7	24,0	
020—025—30	200—250	20,0	25,0	H7	200—250	H7	25,0	
021—026—30	210—260	21,0	26,0	f7	210—260	f7	26,0	
022—027—30	220—270	22,0	27,0	H7	220—270	H7	27,0	
023—028—30	230—280	23,0	28,0	f7	230—280	f7	28,0	
024—029—30	240—290	24,0	29,0	H7	240—290	H7	29,0	
025—030—30	250—300	25,0	30,0	f7	250—300	f7	30,0	
026—031—30	260—310	26,0	31,0	H7	260—310	H7	31,0	
027—032—30	270—320	27,0	32,0	f7	270—320	f7	32,0	
028—033—30	280—330	28,0	33,0	H7	280—330	H7	33,0	
029—034—30	290—340	29,0	34,0	f7	290—340	f7	34,0	
030—035—30	300—350	30,0	35,0	H7	300—350	H7	35,0	
032—037—30	320—370	32,0	37,0	f7	320—370	f7	37,0	
033—038—30	330—380	33,0	38,0	H7	330—380	H7	38,0	

0,05

мм

Обозначение типоразмера кольца по ГОСТ 9833—73	Уплотнение цилиндра			Уплотнение штока			К	
	Обозначение типоразмера защитного кольца по ГОСТ 23825—79	d_s (пред. откл. по h8)	$d_4 = D$		Обозначение типоразмера защитного кольца по ГОСТ 23825—79	$d_1 = D_s$		
			Номин.	Предел откл.		Номин.		Предел откл.
034—039—30	340—390	34,0	39,0		340—390	34,0	39,0	
035—040—30	350—400	35,0	40,0		350—400	35,0	40,0	
036—041—30	360—410	36,0	41,0		360—410	36,0	41,0	
038—042—30	370—420	37,0	42,0		380—430	38,0	43,0	
040—045—30	400—450	40,0	45,0		400—450	40,0	45,0	
042—048—30	430—480	43,0	48,0		420—470	42,0	47,0	
045—050—30	450—500	45,0	50,0		450—500	45,0	50,0	
048—052—30	470—520	47,0	52,0		480—530	48,0	53,0	
050—055—30	500—550	50,0	55,0		500—550	50,0	55,0	
051—056—30	510—560	51,0	56,0		510—560	51,0	56,0	
052—058—30	530—580	53,0	58,0		520—570	52,0	57,0	
055—060—30	550—600	55,0	60,0		550—600	55,0	60,0	
056—061—30	560—610	56,0	61,0		560—610	56,0	61,0	
058—063—30	580—630	58,0	63,0		580—630	58,0	63,0	
060—065—30	600—650	60,0	65,0		600—650	60,0	65,0	
063—068—30	630—680	63,0	68,0		630—680	63,0	68,0	
065—070—30	650—700	65,0	70,0		650—700	65,0	70,0	
066—071—30	660—710	66,0	71,0		660—710	66,0	71,0	
070—075—30	700—750	70,0	75,0		700—750	70,0	75,0	
071—076—30	710—760	71,0	76,0		710—760	71,0	76,0	
075—080—30	750—800	75,0	80,0		750—800	75,0	80,0	
080—085—30	800—850	80,0	85,0		800—850	80,0	85,0	
082—088—30	830—880	83,0	88,0		820—870	82,0	87,0	
085—090—30	850—900	85,0	90,0		850—900	85,0	90,0	
088—092—30	870—920	87,0	92,0		880—930	88,0	93,0	
090—095—30	900—950	90,0	95,0		900—950	90,0	95,0	
092—098—30	930—980	93,0	98,0		920—970	92,0	97,0	
095—100—30	950—1000	95,0	100,0		950—1000	95,0	100,0	
098—102—30	970—1020	97,0	102,0		980—1030	98,0	103,0	

0,05

H7
f7H7
f7

Продолжение табл. 2

мм

Обозначение типоразмера кольца по ГОСТ 9833—73	Уплотнение цилиндра			Уплотнение штока			К	
	Обозначение типоразмера защитного кольца по ГОСТ 23825—79	d_s (пред. откл. по h8)	$d_4=D$		Обозначение типоразмера защитного кольца по ГОСТ 23825—79	$d_1=D_2$		
			Номер	Пред. откл.		Номер		Пред. откл.
100—105—30	1000—1050	100,0	105,0		1000—1050	100,0	105,0	
102—108—30	1030—1080	103,0	108,0		1020—1070	102,0	107,0	
105—110—30	1050—1100	105,0	110,0		1050—1100	105,0	110,0	
108—112—30	1070—1120	107,0	112,0		1080—1130	108,0	113,0	
110—115—30	1100—1150	110,0	115,0		1100—1150	110,0	115,0	
112—118—30	1130—1180	113,0	118,0		1120—1170	112,0	117,0	
115—120—30	1150—1200	115,0	120,0		1150—1200	115,0	120,0	
120—125—30	1200—1250	120,0	125,0		1200—1250	120,0	125,0	
125—130—30	1250—1300	125,0	130,0		1250—1300	125,0	130,0	
130—135—30	1300—1350	130,0	135,0		1300—1350	130,0	135,0	
135—140—30	1350—1400	135,0	140,0		1350—1400	135,0	140,0	
140—145—30	1400—1450	140,0	145,0		1400—1450	140,0	145,0	
145—150—30	1450—1500	145,0	150,0		1450—1500	145,0	150,0	
150—155—30	1500—1550	150,0	155,0		1500—1550	150,0	155,0	
014—020—36	140—200	14,0	20,0	H7/f7	140—200	14,0	20,0	
015—021—36	150—210	15,0	21,0		150—210	15,0	21,0	
016—022—36	160—220	16,0	22,0		160—220	16,0	22,0	
017—023—36	170—230	17,0	23,0		170—230	17,0	23,0	
018—024—36	180—240	18,0	24,0		180—240	18,0	24,0	
019—025—36	190—250	19,0	25,0		190—250	19,0	25,0	
020—026—36	200—260	20,0	26,0		200—260	20,0	26,0	
021—027—36	210—270	21,0	27,0		210—270	21,0	27,0	
022—028—36	220—280	22,0	28,0		220—280	22,0	28,0	
023—029—36	230—290	23,0	29,0		230—290	23,0	29,0	
024—030—36	240—300	24,0	30,0		240—300	24,0	30,0	
025—031—36	250—310	25,0	31,0		250—310	25,0	31,0	
026—032—36	260—320	26,0	32,0		260—320	26,0	32,0	
027—033—36	270—330	27,0	33,0		270—330	27,0	33,0	
028—034—36	280—340	28,0	34,0		280—340	28,0	34,0	

0,05

мм

Обозначение типоразмера кольца по ГОСТ 9833—73	Уплотнение цилиндра				Уплотнение штока				К
	Обозначение типоразмера защитного кольца по ГОСТ 23825—79	d_s (пред. откл. по h8)	$d_4 = D$		Обозначение типоразмера защитного кольца по ГОСТ 23825—79	$d_1 = D_s$		D_1 (пред. откл. по H9)	
			Номин.	IT7		Номин.	IT7		
029—035—36	290—350	29,0	35,0	IT7	290—350	29,0	IT7	35,0	
030—036—36	300—360	30,0	36,0	IT7	300—360	30,0	IT7	36,0	
032—038—36	320—380	32,0	38,0	IT7	320—380	32,0	IT7	38,0	
034—040—36	340—400	34,0	40,0	IT7	340—400	34,0	IT7	40,0	
035—041—36	350—410	35,0	41,0	IT7	350—410	35,0	IT7	41,0	
036—042—36	360—420	36,0	42,0	IT7	360—420	36,0	IT7	42,0	
038—044—36	380—440	38,0	44,0	IT7	380—440	38,0	IT7	44,0	
039—045—36	390—450	39,0	45,0	IT7	390—450	39,0	IT7	45,0	
040—046—36	400—460	40,0	46,0	IT7	400—460	40,0	IT7	46,0	
042—048—36	420—480	42,0	48,0	IT7	420—480	42,0	IT7	48,0	
044—050—36	440—500	44,0	50,0	IT7	440—500	44,0	IT7	50,0	
045—051—36	450—510	45,0	51,0	IT7	450—510	45,0	IT7	51,0	
046—052—36	460—520	46,0	52,0	IT7	460—520	46,0	IT7	52,0	
048—054—36	480—540	48,0	54,0	IT7	480—540	48,0	IT7	54,0	
049—055—36	490—550	49,0	55,0	IT7	490—550	49,0	IT7	55,0	
050—056—36	500—560	50,0	56,0	IT7	500—560	50,0	IT7	56,0	
052—058—36	520—580	52,0	58,0	IT7	520—580	52,0	IT7	58,0	
054—060—36	540—600	54,0	60,0	IT7	540—600	54,0	IT7	60,0	
055—061—36	550—610	55,0	61,0	IT7	550—610	55,0	IT7	61,0	
056—062—36	560—620	56,0	62,0	IT7	560—620	56,0	IT7	62,0	
057—063—36	570—630	57,0	63,0	IT7	570—630	57,0	IT7	63,0	
058—064—36	580—640	58,0	64,0	IT7	580—640	58,0	IT7	64,0	
059—065—36	590—650	59,0	65,0	IT7	590—650	59,0	IT7	65,0	
060—066—36	600—660	60,0	66,0	IT7	600—660	60,0	IT7	66,0	
062—068—36	620—680	62,0	68,0	IT7	620—680	62,0	IT7	68,0	
063—069—36	630—690	63,0	69,0	IT7	630—690	63,0	IT7	69,0	
064—070—36	640—700	64,0	70,0	IT7	640—700	64,0	IT7	70,0	
065—071—36	650—710	65,0	71,0	IT7	650—710	65,0	IT7	71,0	
066—072—36	660—720	66,0	72,0	IT7	660—720	66,0	IT7	72,0	

0,05

мм

Обозначение типоразмера кольца по ГОСТ 9833—73	Уплотнение цилиндра				Уплотнение втуки				К
	Обозначение типоразмера защитного кольца по ГОСТ 23825—79	d_3 (пред. откл. по h8)	$d_4=D$		Обозначение типоразмера защитного кольца по ГОСТ 23825—79	$d_1=D_2$		D_1 (пред. откл. по H9)	
			Номин.	Пред. откл.		Номин.	Пред. откл.		
068—074—36	680—740	68,0	74,0		680—740	68,0		74,0	0,05
069—075—36	690—750	69,0	75,0		690—750	69,0		75,0	
070—076—36	700—760	70,0	76,0		700—760	70,0		76,0	
071—077—36	710—770	71,0	77,0		710—770	71,0		77,0	
072—078—36	720—780	72,0	78,0		720—780	72,0		78,0	
074—080—36	740—800	74,0	80,0		740—800	74,0		80,0	
075—081—36	750—810	75,0	81,0		750—810	75,0		81,0	
076—082—36	760—820	76,0	82,0		760—820	76,0		82,0	
078—084—36	780—840	78,0	84,0		780—840	78,0		84,0	
079—085—36	790—850	79,0	85,0		790—850	79,0		85,0	
080—086—36	800—860	80,0	86,0		800—860	80,0		86,0	
082—088—36	820—880	82,0	88,0		820—880	82,0		88,0	
084—090—36	840—900	84,0	90,0		840—900	84,0		90,0	
085—091—36	850—910	85,0	91,0		850—910	85,0		91,0	
086—092—36	860—920	86,0	92,0		860—920	86,0		92,0	
088—094—36	880—940	88,0	94,0		880—940	88,0		94,0	
089—095—36	890—950	89,0	95,0		890—950	89,0		95,0	
090—096—36	900—960	90,0	96,0		900—960	90,0		96,0	
092—098—36	920—980	92,0	98,0		920—980	92,0		98,0	
094—100—36	940—1000	94,0	100,0		940—1000	94,0		100,0	
095—101—36	950—1010	95,0	101,0		950—1010	95,0		101,0	
096—102—36	960—1020	96,0	102,0		960—1020	96,0		102,0	
098—104—36	980—1040	98,0	104,0		980—1040	98,0		104,0	
099—105—36	990—1050	99,0	105,0		990—1050	99,0		105,0	
100—106—36	1000—1060	100,0	106,0		1000—1060	100,0		106,0	
102—108—36	1020—1080	102,0	108,0		1020—1080	102,0		108,0	
104—110—36	1040—1100	104,0	110,0		1040—1100	104,0		110,0	
105—111—36	1050—1110	105,0	111,0		1050—1110	105,0		111,0	
106—112—36	1060—1120	106,0	112,0		1060—1120	106,0		112,0	

мм

Обозначение типоразмера кольца по ГОСТ 9833—73	Уплотнение цилиндра			Уплотнение штока			К	
	Обозначение типоразмера защитного кольца по ГОСТ 23825—79	d_3 откл (пред. по h8)	$d_4=D$		Обозначение типоразмера защитного кольца по ГОСТ 23825—79	$d_1=D_2$		
			Номин.	Откл		Номин.		Откл
108—114—36	1080—1140	108,0	114,0		1080—1140	108,0	114,0	
109—115—36	1090—1150	109,0	115,0		1090—1150	109,0	115,0	
110—116—36	1100—1160	110,0	116,0		1100—1160	110,0	116,0	
112—118—36	1120—1180	112,0	118,0		1120—1180	112,0	118,0	
114—120—36	1140—1200	114,0	120,0		1140—1200	114,0	120,0	
115—121—36	1150—1210	115,0	121,0		1150—1210	115,0	121,0	
118—124—36	1180—1240	118,0	124,0		1180—1240	118,0	124,0	
120—126—36	1200—1260	120,0	126,0		1200—1260	120,0	126,0	
125—130—36	1240—1300	124,0	130,0		1250—1310	125,0	131,0	
130—135—36	1290—1350	129,0	135,0		1300—1360	130,0	136,0	
135—140—36	1340—1400	134,0	140,0		1350—1410	135,0	141,0	
140—145—36	1390—1450	139,0	145,0		1400—1460	140,0	146,0	
145—150—36	1440—1500	144,0	150,0		1450—1510	145,0	151,0	
150—155—36	1490—1550	149,0	155,0		1500—1560	150,0	156,0	
155—160—36	1540—1600	154,0	160,0		1550—1610	155,0	161,0	
160—165—36	1590—1650	159,0	165,0		1600—1660	160,0	166,0	
165—170—36	1640—1700	164,0	170,0		1650—1710	165,0	171,0	
170—175—36	1690—1750	169,0	175,0		1700—1760	170,0	176,0	
175—180—36	1740—1800	174,0	180,0		1750—1810	175,0	181,0	
180—185—36	1790—1850	179,0	185,0		1800—1860	180,0	186,0	
185—190—36	1840—1900	184,0	190,0		1850—1910	185,0	191,0	
190—195—36	1890—1950	189,0	195,0		1900—1960	190,0	196,0	
195—200—36	1940—2000	194,0	200,0		1950—2010	195,0	201,0	
200—205—36	1990—2050	199,0	205,0		2000—2060	200,0	206,0	
205—210—36	2040—2100	204,0	210,0		2050—2110	205,0	211,0	
210—215—36	2090—2150	209,0	215,0		2100—2160	210,0	216,0	
215—220—36	2140—2200	214,0	220,0		2150—2210	215,0	221,0	
220—225—36	2190—2250	219,0	225,0		2200—2260	220,0	226,0	
225—230—36	2240—2300	224,0	230,0		2250—2310	225,0	231,0	

H7
f7H7
f7

0,05

мм

Обозначение типоразмера кольца по ГОСТ 9833—73	Уплотнение цилиндра				Уплотнение штока				К
	Обозначение типоразмера защитного кольца по ГОСТ 23825—79	d_3 (пред. откл. по h8)	$d_4=D$		Обозначение типоразмера защитного кольца по ГОСТ 23825—79	$d_1=D_2$		D_1 (пред. откл. по H9)	
			Номин.	Предел откл.		Номин.	Предел откл.		
230—235—36	2290—2350	229,0	235,0	H7	2300—2360	230,0	H7	236,0	
235—240—36	2340—2400	234,0	240,0	f7	2350—2410	235,0	f7	241,0	
240—245—36	2390—2450	239,0	245,0		2400—2460	240,0		246,0	
245—250—36	2440—2500	244,0	250,0		2450—2510	245,0		251,0	
250—255—36	2490—2550	249,0	255,0		2500—2560	250,0		256,0	
028—036—46	280—360	28,0	36,0		280—360	28,0		36,0	
030—038—46	300—380	30,0	38,0		300—380	30,0		38,0	
032—040—46	320—400	32,0	40,0		320—400	32,0		40,0	
034—042—46	340—420	34,0	42,0		340—420	34,0		42,0	
035—043—46	350—430	35,0	43,0		350—430	35,0		43,0	
036—044—46	360—440	36,0	44,0		360—440	36,0		44,0	
037—045—46	370—450	37,0	45,0		370—450	37,0		45,0	
038—046—46	380—460	38,0	46,0		380—460	38,0		46,0	
040—048—46	400—480	40,0	48,0		400—480	40,0		48,0	
042—050—46	420—500	42,0	50,0		420—500	42,0		50,0	
044—052—46	440—520	44,0	52,0		440—520	44,0		52,0	
045—053—46	450—530	45,0	53,0		450—530	45,0		53,0	
047—055—46	470—550	47,0	55,0		470—550	47,0		55,0	
048—056—46	480—560	48,0	56,0		480—560	48,0		56,0	
050—058—46	500—580	50,0	58,0		500—580	50,0		58,0	
052—060—46	520—600	52,0	60,0		520—600	52,0		60,0	
054—062—46	540—620	54,0	62,0		540—620	54,0		62,0	
055—063—46	550—630	55,0	63,0		550—630	55,0		63,0	
057—065—46	570—650	57,0	65,0		570—650	57,0		65,0	
058—066—46	580—660	58,0	66,0		580—660	58,0		66,0	
060—068—46	600—680	60,0	68,0		600—680	60,0		68,0	
062—070—46	620—700	62,0	70,0		620—700	62,0		70,0	
063—071—46	630—710	63,0	71,0		630—710	63,0		71,0	
064—072—46	640—720	64,0	72,0		640—720	64,0		72,0	

0,05

мм

Обозначение типоразмера кольца по ГОСТ 9833—73	Уплотнение цилиндра				Уплотнение штока				К
	Обозначение типоразмера защитного кольца по ГОСТ 23825—79	d_s (пред. окл. по h8)	$d_s = D$		Обозначение типоразмера защитного кольца по ГОСТ 23825—79	$d_1 = D_s$		D_1 (пред. откл. по H9)	
			Номинал	Предел откл.		Номинал	Предел откл.		
065—073—46	650—730	65,0	73,0		650—730	65,0		73,0	
067—075—46	670—750	67,0	75,0		670—750	67,0		75,0	
068—076—46	680—760	68,0	76,0		680—760	68,0		76,0	
070—078—46	700—780	70,0	78,0		700—780	70,0		78,0	
072—080—46	720—800	72,0	80,0		720—800	72,0		80,0	
074—082—46	740—820	74,0	82,0		740—820	74,0		82,0	
075—083—46	750—830	75,0	83,0		750—830	75,0		83,0	
077—085—46	770—850	77,0	85,0		770—850	77,0		85,0	
078—086—46	780—860	78,0	86,0		780—860	78,0		86,0	
080—088—46	800—880	80,0	88,0		800—880	80,0		88,0	
082—090—46	820—900	82,0	90,0		820—900	82,0		90,0	
085—092—46	840—920	84,0	92,0		850—930	85,0		93,0	
088—095—46	870—950	87,0	95,0		880—960	88,0		96,0	
090—098—46	900—980	90,0	98,0		900—980	90,0		98,0	
092—100—46	920—1000	92,0	100,0		920—1000	92,0		100,0	
095—102—46	940—1020	94,0	102,0		950—1030	95,0		103,0	
098—105—46	970—1050	97,0	105,0		980—1060	98,0		106,0	
100—108—46	1000—1080	100,0	108,0		1000—1080	100,0		108,0	
102—110—46	1020—1100	102,0	110,0		1020—1100	102,0		110,0	
105—112—46	1040—1120	104,0	112,0		1050—1130	105,0		113,0	
108—115—46	1070—1150	107,0	115,0		1080—1160	108,0		116,0	
110—118—46	1100—1180	110,0	118,0		1100—1180	110,0		118,0	
112—120—46	1120—1200	112,0	120,0		1120—1200	112,0		120,0	
115—122—46	1140—1220	114,0	122,0		1150—1230	115,0		123,0	
118—125—46	1170—1250	117,0	125,0		1180—1260	118,0		126,0	
120—128—46	1200—1280	120,0	128,0		1200—1280	120,0		128,0	
122—130—46	1220—1300	122,0	130,0		1220—1300	122,0		130,0	
125—135—46	1270—1350	127,0	135,0		1250—1330	125,0		133,0	
130—140—46	1320—1400	132,0	140,0		1300—1380	130,0		138,0	

H7/f7

H7/f7

0,05

мм

Обозначение типоразмера кольца по ГОСТ 9833—73	Уплотнение цилиндра			Уплотнение штока			К	
	Обозначение типоразмера защитного кольца по ГОСТ 23825—79	d_3 (пред. откл. по h8)	$d_4 = D$		Обозначение типоразмера защитного кольца по ГОСТ 23825—79	$d_1 = D_2$		
			Номин.	Предел откл.		Номин.		Предел откл.
135—145—46	1370—1450	137,0	145,0		1350—1430	135,0	143,0	
140—150—46	1420—1500	142,0	150,0		1400—1480	140,0	148,0	
145—155—46	1470—1550	147,0	155,0		1450—1530	145,0	153,0	
150—160—46	1520—1600	152,0	160,0		1500—1580	150,0	158,0	
155—165—46	1570—1650	157,0	165,0		1550—1630	155,0	163,0	
160—170—46	1620—1700	162,0	170,0		1600—1680	160,0	168,0	
165—175—46	1670—1750	167,0	175,0		1650—1730	165,0	173,0	
170—180—46	1720—1800	172,0	180,0		1700—1780	170,0	178,0	
175—185—46	1770—1850	177,0	185,0		1750—1830	175,0	183,0	
180—190—46	1820—1900	182,0	190,0		1800—1880	180,0	188,0	
185—195—46	1870—1950	187,0	195,0		1850—1930	185,0	193,0	
190—200—46	1920—2000	192,0	200,0		1900—1980	190,0	198,0	
195—205—46	1970—2050	197,0	205,0		1950—2030	195,0	203,0	
200—210—46	2020—2100	202,0	210,0		2000—2080	200,0	208,0	
205—215—46	2070—2150	207,0	215,0	H7/f7	2050—2130	205,0	213,0	
210—220—46	2120—2200	212,0	220,0		2100—2180	210,0	218,0	
215—225—46	2170—2250	217,0	225,0		2150—2230	215,0	223,0	
220—230—46	2220—2300	222,0	230,0		2200—2280	220,0	228,0	
225—235—46	2270—2350	227,0	235,0		2250—2330	225,0	233,0	
230—240—46	2320—2400	232,0	240,0		2300—2380	230,0	238,0	
235—245—46	2370—2450	237,0	245,0		2350—2430	235,0	243,0	
240—250—46	2420—2500	242,0	250,0		2400—2480	240,0	248,0	
245—255—46	2470—2550	247,0	255,0		2450—2530	245,0	253,0	
250—260—46	2520—2600	252,0	260,0		2500—2580	250,0	258,0	
050—060—58	500—600	50,0	60,0		500—600	50,0	60,0	
053—063—58	530—630	53,0	63,0		530—630	53,0	63,0	
055—065—58	550—650	55,0	65,0		550—650	55,0	65,0	
056—066—58	560—660	56,0	66,0		560—660	56,0	66,0	
060—070—58	600—700	60,0	70,0		600—700	60,0	70,0	

0,05

мм

Обозначение типоразмера кольца по ГОСТ 9833—73	Уплотнение цилиндра			Уплотнение штока			К	
	Обозначение типоразмера защитного кольца по ГОСТ 23825—79	d_3 (пред. откл. по H8)	$d_4=D$		Обозначение типоразмера защитного кольца по ГОСТ 23825—79	$d_1=D_2$		
			Номин.	Пред. откл.		Номин.		Пред. откл.
061—071—58	610—710	61,0	71,0		610—710	61,0	71,0	
063—073—58	630—730	63,0	73,0		630—730	63,0	73,0	
065—075—58	650—750	65,0	75,0		650—750	65,0	75,0	
070—080—58	700—800	70,0	80,0		700—800	70,0	80,0	
071—081—58	710—810	71,0	81,0		710—810	71,0	81,0	
075—085—58	750—850	75,0	85,0		750—850	75,0	85,0	
080—090—58	800—900	80,0	90,0		800—900	80,0	90,0	
082—092—58	820—920	82,0	92,0		820—920	82,0	92,0	
085—095—58	850—950	85,0	95,0		850—950	85,0	95,0	
088—098—58	880—980	88,0	98,0		880—980	88,0	98,0	
090—100—58	900—1000	90,0	100,0		900—1000	90,0	100,0	
092—102—58	920—1020	92,0	102,0		920—1020	92,0	102,0	
095—105—58	950—1050	95,0	105,0		950—1050	95,0	105,0	
098—108—58	980—1080	98,0	108,0		980—1080	98,0	108,0	
100—110—58	1000—1100	100,0	110,0		1000—1100	100,0	110,0	
102—112—58	1020—1120	102,0	112,0		1020—1120	102,0	112,0	
105—115—58	1050—1150	105,0	115,0		1050—1150	105,0	115,0	
108—118—58	1080—1180	108,0	118,0		1080—1180	108,0	118,0	
110—120—58	1100—1200	110,0	120,0		1100—1200	110,0	120,0	
112—122—58	1120—1220	112,0	122,0		1120—1220	112,0	122,0	
115—125—58	1150—1250	115,0	125,0		1150—1250	115,0	125,0	
118—128—58	1180—1280	118,0	128,0		1180—1280	118,0	128,0	
120—130—58	1200—1300	120,0	130,0		1200—1300	120,0	130,0	
125—135—58	1250—1350	125,0	135,0		1250—1350	125,0	135,0	
130—140—58	1300—1400	130,0	140,0		1300—1400	130,0	140,0	
135—145—58	1350—1450	135,0	145,0		1350—1450	135,0	145,0	
140—150—58	1400—1500	140,0	150,0		1400—1500	140,0	150,0	
145—155—58	1450—1550	145,0	155,0		1450—1550	145,0	155,0	
150—160—58	1500—1600	150,0	160,0		1500—1600	150,0	160,0	

H7
—f7H7
—f7

0,05

мм

Обозначение типоразмера кольца по ГОСТ 9833—73	Уплотнение цилиндра			Уплотнение штока			К	
	Обозначение типоразмера защитного кольца по ГОСТ 23825—79	d_3 откл. (пред. по h8)	$d_4 = D$		Обозначение типоразмера защитного кольца по ГОСТ 23825—79	$d_1 = D_2$		
			Номин.	Предел откл.		Номин.		Предел откл.
155—165—58	1550—1650	155,0	165,0		1550—1650	155,0	165,0	
160—170—58	1600—1700	160,0	170,0		1600—1700	160,0	170,0	
165—175—58	1650—1750	165,0	175,0		1650—1750	165,0	175,0	
170—180—58	1700—1800	170,0	180,0		1700—1800	170,0	180,0	
175—185—58	1750—1850	175,0	185,0		1750—1850	175,0	185,0	
180—190—58	1800—1900	180,0	190,0		1800—1900	180,0	190,0	
185—195—58	1850—1950	185,0	195,0		1850—1950	185,0	195,0	
190—200—58	1900—2000	190,0	200,0		1900—2000	190,0	200,0	
195—205—58	1950—2050	195,0	205,0		1950—2050	195,0	205,0	
200—210—58	2000—2100	200,0	210,0		2000—2100	200,0	210,0	
205—215—58	2050—2150	205,0	215,0		2050—2150	205,0	215,0	
210—220—58	2100—2200	210,0	220,0		2100—2200	210,0	220,0	
215—225—58	2150—2250	215,0	225,0		2150—2250	215,0	225,0	
220—230—58	2200—2300	220,0	230,0		2200—2300	220,0	230,0	
225—235—58	2250—2350	225,0	235,0		2250—2350	225,0	235,0	
230—240—58	2300—2400	230,0	240,0		2300—2400	230,0	240,0	
235—245—58	2350—2450	235,0	245,0		2350—2450	235,0	245,0	
240—250—58	2400—2500	240,0	250,0		2400—2500	240,0	250,0	
245—255—58	2450—2550	245,0	255,0		2450—2550	245,0	255,0	
250—260—58	2500—2600	250,0	260,0		2500—2600	250,0	260,0	
255—265—58	2550—2650	255,0	265,0		2550—2650	255,0	265,0	
260—270—58	2600—2700	260,0	270,0		2600—2700	260,0	270,0	
265—275—58	2650—2750	265,0	275,0		2650—2750	265,0	275,0	
270—280—58	2700—2800	270,0	280,0		2700—2800	270,0	280,0	
275—285—58	2750—2850	275,0	285,0		2750—2850	275,0	285,0	
280—290—58	2800—2900	280,0	290,0		2800—2900	280,0	290,0	
285—295—58	2850—2950	285,0	295,0		2850—2950	285,0	295,0	
290—300—58	2900—3000	290,0	300,0		2900—3000	290,0	300,0	
295—305—58	2950—3050	295,0	305,0		2950—3050	295,0	305,0	

H7
—
f7

H7
—
f7

0,05

—
0,06

мм

Обозначение типоразмера кольца по ГОСТ 9833—73	Уплотнение цилиндра			Уплотнение штока			К	
	Обозначение типоразмера защитного кольца по ГОСТ 23825—79	d_4 (пред. откл. по h8)	$d_4=D$		Обозначение типоразмера защитного кольца по ГОСТ 23825—79	$d_1=D_1$		
			Номинал.	Предел откл.		Номинал.		Предел откл.
300—310—58	3000—3100	300,0	310,0	310,0	3000—3100	300,0	310,0	
310—320—58	3100—3200	310,0	320,0	320,0	3100—3200	310,0	320,0	
320—330—58	3200—3300	320,0	330,0	330,0	3200—3300	320,0	330,0	
330—340—58	3300—3400	330,0	340,0	340,0	3300—3400	330,0	340,0	
340—350—58	3400—3500	340,0	350,0	350,0	3400—3500	340,0	350,0	
350—360—58	3500—3600	350,0	360,0	360,0	3500—3600	350,0	360,0	
360—370—58	3600—3700	360,0	370,0	370,0	3600—3700	360,0	370,0	
370—380—58	3700—3800	370,0	380,0	380,0	3700—3800	370,0	380,0	
380—390—58	3800—3900	380,0	390,0	390,0	3800—3900	380,0	390,0	
390—400—58	3900—4000	390,0	400,0	400,0	3900—4000	390,0	400,0	
400—410—58	4000—4100	400,0	410,0	410,0	4000—4100	400,0	410,0	
420—430—58	4200—4300	420,0	430,0	430,0	4200—4300	420,0	430,0	
440—450—58	4400—4500	440,0	450,0	450,0	4400—4500	440,0	450,0	
450—460—58	4500—4600	450,0	460,0	460,0	4500—4600	450,0	460,0	
460—470—58	4600—4700	460,0	470,0	470,0	4600—4700	460,0	470,0	
480—490—58	4800—4900	480,0	490,0	490,0	4800—4900	480,0	490,0	
500—510—58	5000—5100	500,0	510,0	510,0	5000—5100	500,0	510,0	
082—095—75	820—950	82,0	95,0	95,0	820—950	82,0	95,0	
090—102—75	890—1020	89,0	102,0	102,0	900—1030	90,0	103,0	
092—105—75	920—1050	92,0	105,0	105,0	920—1050	92,0	105,0	
095—108—75	950—1080	95,0	108,0	108,0	950—1080	95,0	108,0	
098—110—75	970—1100	97,0	110,0	110,0	980—1110	98,0	111,0	
100—112—75	990—1120	99,0	112,0	112,0	1000—1130	100,0	113,0	
102—115—75	1020—1150	102,0	115,0	115,0	1020—1150	102,0	115,0	
105—118—75	1050—1180	105,0	118,0	118,0	1050—1180	105,0	118,0	
108—120—75	1070—1200	107,0	120,0	120,0	1080—1210	108,0	121,0	
110—122—75	1090—1220	109,0	122,0	122,0	1100—1230	110,0	123,0	
112—125—75	1120—1250	112,0	125,0	125,0	1120—1250	112,0	125,0	
115—128—75	1150—1280	115,0	128,0	128,0	1150—1280	115,0	128,0	

H7
—
f7H7
—
f7

0,06

0,07

0,05

мм

Обозначение типоразмера кольца по ГОСТ 9833—73	Уплотнение цилиндра			Уплотнение штока			К	
	Обозначение типоразмера защитного кольца по ГОСТ 23825—79	d_s (пред. откл. по h8)	$d_c=D$ Номин.	Предел откл.	Обозначение типоразмера защитного кольца по ГОСТ 23825—79	$d_1=D_s$		
						Номин.		Предел откл.
118—130—75	1170—1300	117,0	130,0	H7	1180—1310	118,0	131,0	
120—132—76	1190—1320	119,0	132,0		1200—1330	120,0	133,0	
122—135—75	1220—1350	122,0	135,0		1220—1350	122,0	135,0	
125—138—75	1250—1380	125,0	138,0		1250—1380	125,0	138,0	
128—140—75	1270—1400	127,0	140,0		1280—1410	128,0	141,0	
130—142—75	1290—1420	129,0	142,0		1300—1430	130,0	143,0	
132—145—75	1320—1450	132,0	145,0		1320—1450	132,0	145,0	
135—150—85	1350—1500	135,0	150,0		1350—1500	135,0	150,0	
140—155—85	1400—1550	140,0	155,0		1400—1550	140,0	155,0	
145—160—85	1450—1600	145,0	160,0		1450—1600	145,0	160,0	
150—165—85	1500—1650	150,0	165,0		1500—1650	150,0	165,0	
155—170—85	1550—1700	155,0	170,0		1550—1700	155,0	170,0	
160—175—85	1600—1750	160,0	175,0		1600—1750	160,0	175,0	
165—180—85	1650—1800	165,0	180,0		1650—1800	165,0	180,0	
170—185—85	1700—1850	170,0	185,0		1700—1850	170,0	185,0	
175—190—85	1750—1900	175,0	190,0	H7	1750—1900	175,0	190,0	
180—195—85	1800—1950	180,0	195,0	f7	1800—1950	180,0	195,0	
185—200—85	1850—2000	185,0	200,0		1850—2000	185,0	200,0	
190—205—85	1900—2050	190,0	205,0		1900—2050	190,0	205,0	
195—210—85	1950—2100	195,0	210,0		1950—2100	195,0	210,0	
200—215—85	2000—2150	200,0	215,0		2000—2150	200,0	215,0	
205—220—85	2050—2200	205,0	220,0		2050—2200	205,0	220,0	
210—225—85	2100—2250	210,0	225,0		2100—2250	210,0	225,0	
215—230—85	2150—2300	215,0	230,0		2150—2300	215,0	230,0	
220—235—85	2200—2350	220,0	235,0		2200—2350	220,0	235,0	
225—240—85	2250—2400	225,0	240,0		2250—2400	225,0	240,0	
230—245—85	2300—2450	230,0	245,0		2300—2450	230,0	245,0	
235—250—85	2350—2500	235,0	250,0		2350—2500	235,0	250,0	
240—255—85	2400—2550	240,0	255,0		2400—2550	240,0	255,0	

0,05

мм

Обозначение типоразмера кольца по ГОСТ 9833—73	Уплотнение цилиндра				Уплотнение штока				К
	Обозначение типоразмера защитного кольца по ГОСТ 23825—79	d_s (пред. откл. по h8)	$d_4=D$		Обозначение типоразмера защитного кольца по ГОСТ 23825—79	$d_1=D_1$	D_1 (пред. откл. по H9)		
			Номин.	Предел откл.			Номин.	Предел откл.	
245—260—85	2450—2600	245,0	260,0		2450—2600	245,0		0,05	
250—265—85	2500—2650	250,0	265,0		2500—2650	250,0			
255—270—85	2550—2700	255,0	270,0		2550—2700	255,0			
260—275—85	2600—2750	260,0	275,0		2600—2750	260,0			
265—280—85	2650—2800	265,0	280,0		2650—2800	265,0			
280—295—85	2800—2950	280,0	295,0		2800—2950	280,0			
285—300—85	2850—3000	285,0	300,0		2850—3000	285,0			
300—315—85	3000—3150	300,0	315,0		3000—3150	300,0			
305—320—85	3050—3200	305,0	320,0		3050—3200	305,0		0,06	
320—335—85	3200—3350	320,0	335,0		3200—3350	320,0			
325—340—85	3250—3400	325,0	340,0		3250—3400	325,0			
340—355—85	3400—3550	340,0	355,0		3400—3550	340,0			
345—360—85	3450—3600	345,0	360,0		3450—3600	345,0			
360—375—85	3600—3750	360,0	375,0		3600—3750	360,0			
365—380—85	3650—3800	365,0	380,0		3650—3800	365,0			
380—395—85	3800—3950	380,0	395,0		3800—3950	380,0			
385—400—85	3850—4000	385,0	400,0		3850—4000	385,0			
390—405—85	3900—4050	390,0	405,0		3900—4050	390,0		0,07	
400—415—85	4000—4150	400,0	415,0		4000—4150	400,0			

15. Допускается при получении удовлетворительных результатов испытаний скругление кромки радиуса $R \leq 0,1$ мм выполнять радиусом $R \leq 0,2$ мм или любой кривой линией, не выходящей за пределы указанного радиуса.

Редактор *Е. З. Усокина*
Технический редактор *В. Н. Прусакова*
Корректор *В. С. Черная*

Сдано в набор 03.10.79 Подп. в печ. 13.11.79 1,5 п. л. 2,16 уч. -изд. л. Тир. 16000 Цена 10 коп.

Ордена «Знак Почета» Издательство стандартов, 123557, Москва, Новопресненский пер., 3
Калужская типография стандартов, ул. Московская, 256. Зак. 2677