

**МАСЛА ДЛЯ АВИАЦИОННЫХ ГАЗОТУРБИННЫХ
ДВИГАТЕЛЕЙ**

**Метод определения термоокислительной стабильности в объеме
масла**

**ГОСТ
23797—79**

Oil for aircraft gas turbin engines. Method for the determination
of thermooxidizing stability in oil volume

ОКСТУ 0209

Постановлением Государственного комитета СССР по стандартам от 29 августа 1979 г. № 9258 дата введения установлена

01.01.81

Ограничение срока действия снято по протоколу № 5—94 Межгосударственного Совета по стандартизации, метрологии и сертификации (ИУС 11-12—94)

Настоящий стандарт распространяется на смазочные масла для авиационных газотурбинных двигателей и устанавливает метод испытания масел на термоокислительную стабильность.

Метод заключается в непрерывном пропускании воздуха через определенный объем масла (барботажа) в присутствии катализаторов при заданной температуре и последующей оценке термоокислительной стабильности по количеству образовавшегося осадка, нерастворимого в изооктане, по изменению вязкости и кислотного числа и наличию отложений в реакционном сосуде, а также коррозионности масла по изменению массы пластинок-катализаторов.

1. АППАРАТУРА, МАТЕРИАЛЫ И РЕАКТИВЫ

Электрический термостат ТС-4 с блоком регулирования температуры, обеспечивающий температуру нагрева до 300—400 °С, либо аналогичный.

Реакционный сосуд, состоящий из реактора (черт. 1), трубки подачи воздуха (черт. 2), приемника конденсата (черт. 3) и холодильника ХШ-2—250—45/40 ХС по ГОСТ 25336—82.

Неуказанные предельные отклонения размеров деталей реакционного сосуда следующие: отверстий Н12, валов h12, остальных $\pm \frac{IT12}{2}$.

Стеклянные колонки цилиндрической или любой другой формы объемом не менее 0,5 дм³ с соответствующим наполнителем для очистки и осушки воздуха.

Баллон со сжатым воздухом по ГОСТ 949—73, снабженный редуктором (при отсутствии безбаллонной подачи сжатого воздуха).

Ресивер для сжатого воздуха.

Термометры по ГОСТ 400—80 и ГОСТ 9871—75.

Колбы Кн-2—100—34 ТХС, Кн-2—250—34 ТХС, Кн-2—50—34 ТХС по ГОСТ 25336—82.

Воронки В-56—80 ХС по ГОСТ 25336—82.

Стаканчики для взвешивания СВ по ГОСТ 25336—82.

Стаканы всех типов и исполнений вместимостью 150—200 см³ по ГОСТ 25336—82.

Цилиндры мерные исполнения 1 по ГОСТ 1770—74.

Палочки стеклянные диаметром 2—4 мм.

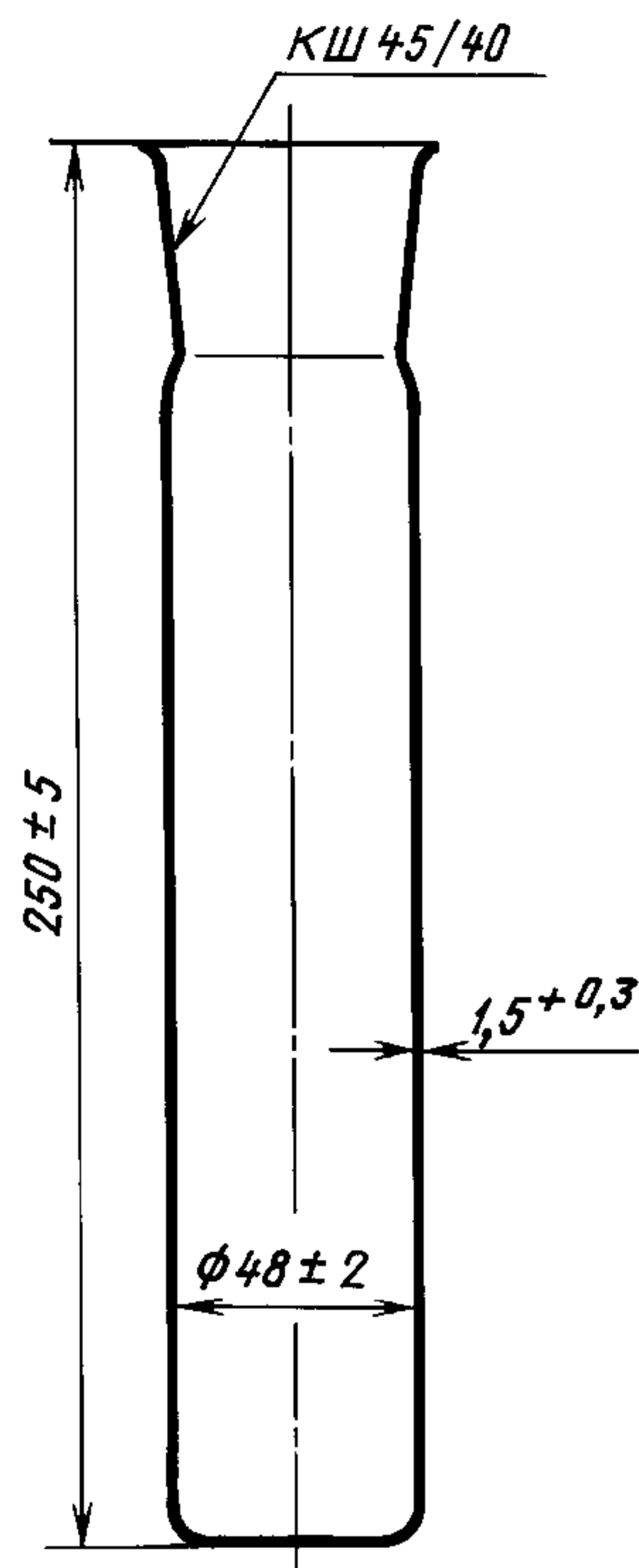
Бюретки 6—2—2 с ценой деления 0,02 см³ по ГОСТ 29251—91.

Издание официальное

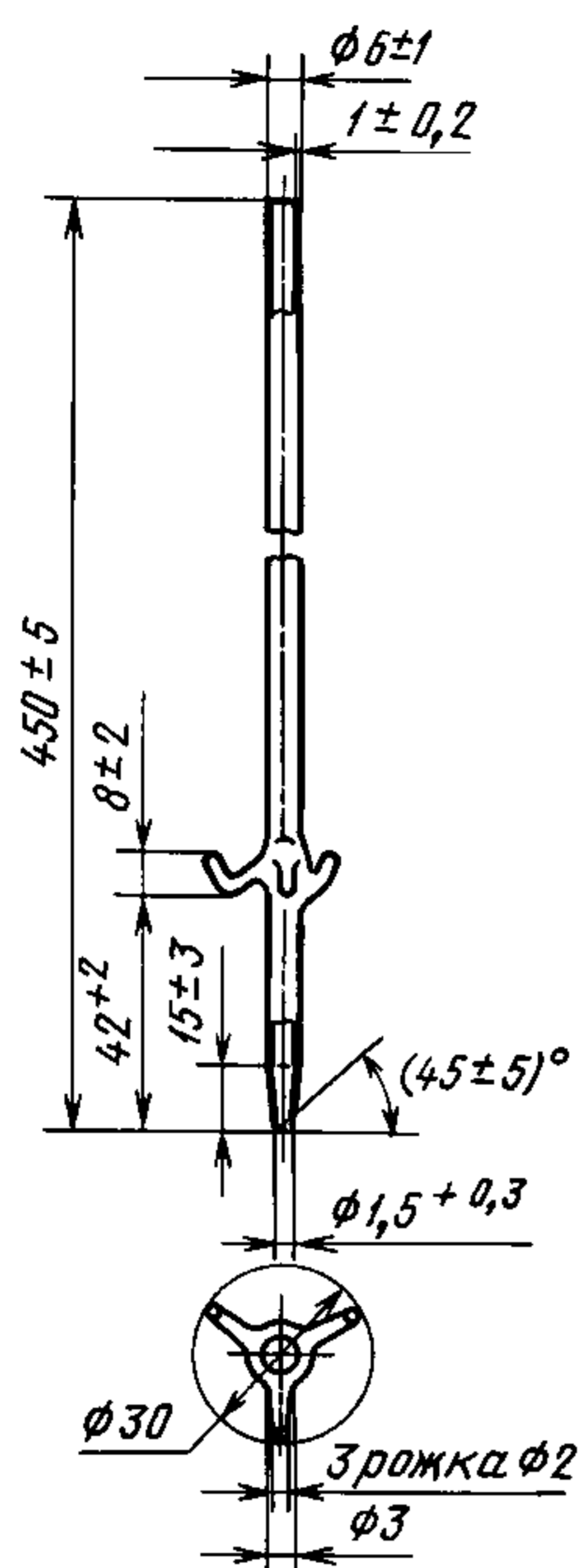
Перепечатка воспрещена

★

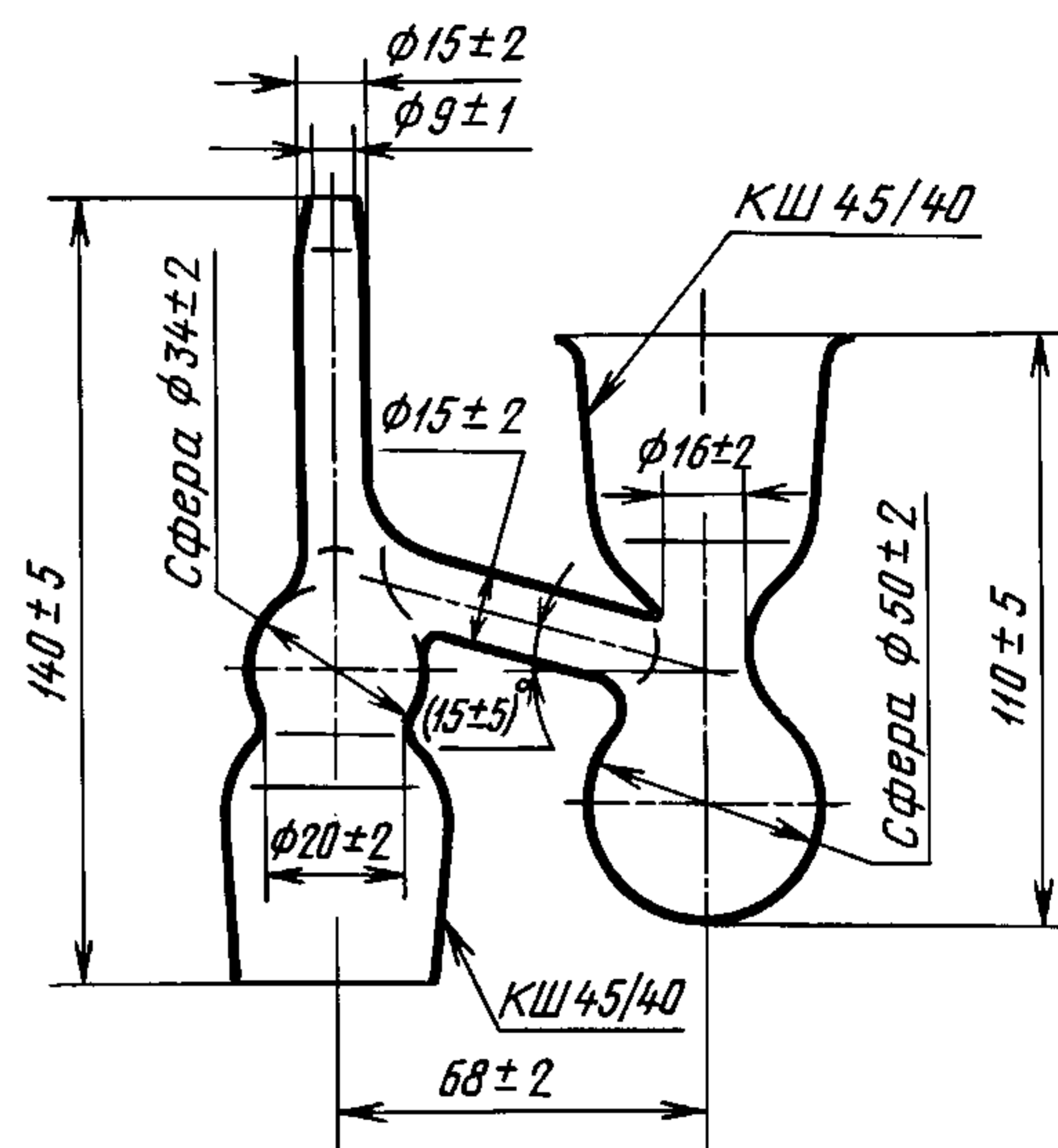
*Издание с Изменениями № 1, 2, утвержденными в феврале 1983 г., июне 1990 г.
(ИУС 6—83, 9—90)*



Черт. 1



Черт. 2



Черт. 3

Экстракционный аппарат Сокслета.

Весы лабораторные общего назначения по ГОСТ 24104—88*, 1-го класса точности с пределом взвешивания 200 г.

Весы технические.

Колбонагреватели круглодонные.

Пластинки-катализаторы из стали ШХ15 по ГОСТ 801—78, алюминиевого сплава АК4 по ГОСТ 4784—97 и меди М1 или М2 по ГОСТ 495—92, размером 40 ± 1, 12 ± 1, 2 ± 0,5 мм.

Аскарит.

Силикагель-индикатор по ГОСТ 8984—75.

Силикагель КСМГ или ШСМГ и КСКГ или ШСКГ по ГОСТ 3956—76.

Кальций хлористый.

Изооктан эталонный по ГОСТ 12433—83.

Ацетон по ГОСТ 2603—79, ГОСТ 2768—84.

Бензин Б-70 или нефрас С2—80/120, С3—80/120 по НД.

Спирт этиловый ректификованный технический по ГОСТ 18300—87.

Спиртовой раствор едкого кали, х. ч., 0,05 моль/дм³ (0,05 н.) раствор.

Калия гидроокись.

Индикатор «Нитрозиновый желтый» (дельта), 0,5 %-ный водный раствор или любой другой.

Смесь хромовая.

Вода дистиллированная по ГОСТ 6709—72 (проверяется только рН).

Беззольный фильтр (синяя лента).

Бумага фильтровальная по ГОСТ 12026—76.

Вата медицинская гигроскопическая по ГОСТ 5556—81.

Шкурка шлифовальная тканевая типа 2, зернистостью 6 по ГОСТ 5009—82.

Шкурка шлифовальная бумажная типа 1, зернистостью 5 или 4 по ГОСТ 6456—82.

Вата стеклянная.

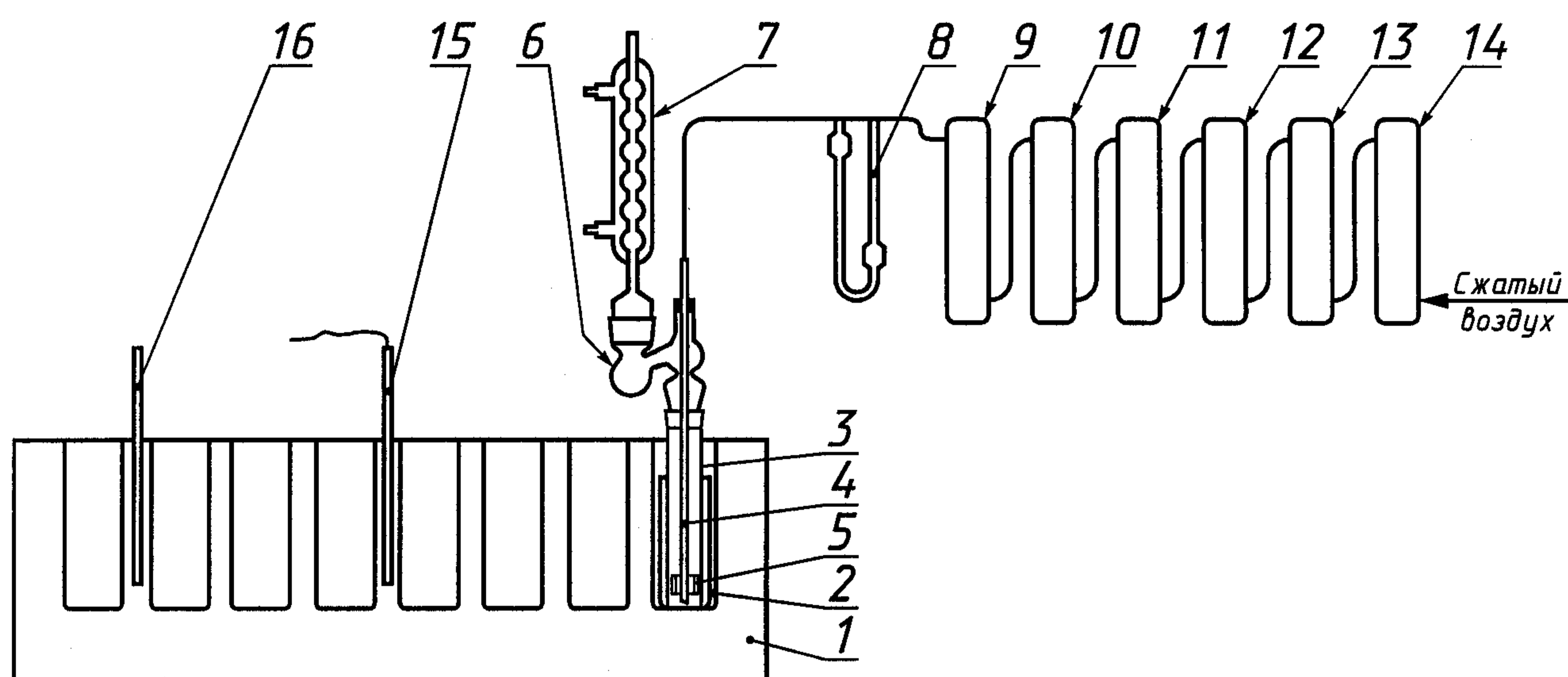
Уплотняющий материал: лента полиэтиленовая по ГОСТ 20477—86, резиновый шланг или любой другой.

Шкаф сушильный или термостат с температурой нагревания (105 ± 5) °С, любой.

* С 1 июля 2002 г. вводится в действие ГОСТ 24104—2001.

2. ПОДГОТОВКА К ИСПЫТАНИЮ

2.1. Прибор для определения термоокислительной стабильности (черт. 5) устанавливают в вытяжном шкафу. Допускается осушку воздуха проводить по ГОСТ 20944—75.



1 — термостат; 2 — стакан алюминиевый; 3 — реактор; 4 — трубка подачи воздуха; 5 — пластинки металлические; 6 — приемник конденсата; 7 — конденсатор; 8 — реометр; 9 — колонка с ватой; 10 — колонка с аскаритом; 11 — колонка с силикагелем-индикатором; 12 — колонка с мелкопористым силикагелем; 13 — колонка с крупнопористым силикагелем; 14 — колонка с хлористым кальцием; 15 — термопара; 16 — термометр

Черт. 5*

2.2. Реакционные сосуды обрабатывают растворителями (бензином, ацетоном), горячей водой, затем кипятят в растворе NaOH массовой долей 1—2 % в течение 2—3 ч. Допускается применять другие растворители, обеспечивающие чистоту аппаратуры. Затем обрабатывают хромовой смесью, промывают водой до нейтральной реакции, ополаскивают дистиллированной водой и сушат.

2.1, 2.2. **(Измененная редакция, Изм. № 2).**

2.3. Пластинки-катализаторы шлифуют по всем граням сначала шлифовальной шкуркой типа 2, зернистостью 6, затем шлифовальной шкуркой типа 1, зернистостью 5 или 4. Не допускается использование одной и той же поверхности шлифовальной шкурки для зачистки пластинок из различных металлов.

Отшлифованные пластинки промывают бензином, высушивают фильтровальной бумагой до тех пор, пока на бумаге не будет оставаться темных пятен, измеряют площадь их шести граней, затем протирают ватой, смоченной этиловым спиртом, и высушивают фильтровальной бумагой. Повторное использование пластинок допускается при толщине их не менее 1,5 мм.

Пластинки берут пинцетом или фильтровальной бумагой, не касаясь руками. На промытых и протертых досуха пластинках не должно быть следов коррозии, пятен, ворсинок и т. п. При загрязнении пластинок повторно промывают и протирают их, при наличии следов коррозии — бракуют. После протирки пластинки взвешивают с погрешностью не более 0,0002 г. Подготовленные пластинки до испытания хранят на фильтровальной бумаге в эксикаторе с хлористым кальцием не более 3 сут.

2.4. Собирают прибор по схеме, приведенной на черт. 5, исходя из того, что термоокислительная стабильность каждого масла определяется не менее чем в двух сосудах в присутствии трех пластинок-катализаторов.

2.5. В промытые и высушенные колонки загружают соответствующие реактивы и колонки плотно закрывают пробками. Замену аскарита производят при изменении его цвета от коричневого до белого, а силикагеля и хлористого кальция — при изменении цвета силикагеля-индикатора от синего до розового.

2.6. Колбы для определения осадка обрабатывают, как указано в п. 2.2.

Промытые колбы сушат в сушильном шкафу или термостате в течение 0,5 ч, охлаждают в эксикаторе и взвешивают на аналитических весах с погрешностью не более 0,0002 г.

* Черт. 4. (Исключен, Изм. № 1).

Операции высушивания и взвешивания повторяют до получения расхождения между последовательными взвешиваниями не более 0,0004 г. Подготовленные колбы хранят в эксикаторе.

2.7. Беззольные фильтры (синяя лента) обрабатывают изооктаном в аппарате Сокслета в течение 12 ч.

Беззольный фильтр помещают в бюксу, высушивают и взвешивают, как указано в п. 2.6.

3. ПРОВЕДЕНИЕ ИСПЫТАНИЯ

3.1. В чистый сухой реактор загружают (100 ± 1) см³ испытуемого масла. Трубку для подачи воздуха с подвешенными на нее пластинками, подготовленными в соответствии с требованиями п. 2.3, опускают в реактор до дна и присоединяют к реактору приемник конденсата с конденсатором. При этом шлифы смазывают испытуемым маслом.

Зазор между трубкой для подачи воздуха и приемником конденсата герметизируют уплотняющим материалом.

3.2. Собранный таким образом реакционный сосуд помещают в термостат, предварительно нагретый до заданной температуры. Трубки для подачи воздуха соединяют с реометрами.

3.3. Включают подачу воздуха со скоростью $(10 \pm 0,5)$ дм³/ч.

(Измененная редакция, Изм. № 1).

3.4. Проводят окисление масла непрерывно в течение 50 ч при непрерывной подаче воздуха в реактор. Допускается окисление масла в пять этапов по 10 ч каждый. За начало и окончание этапа принимают начало и окончание подачи воздуха в систему.

3.5. По окончании окисления прекращают подачу воздуха и вынимают реакционный сосуд из термостата. После охлаждения масла в реакторе до 70—80 °С отсоединяют приемник конденсата и конденсатор, перемешивают масло в реакторе воздухом с помощью груши через трубки подачи воздуха, извлекают трубку подачи воздуха с пластинками и сливают масло в стаканчики.

4. ОБРАБОТКА РЕЗУЛЬТАТОВ

4.1. Реакторы после окисления промывают бензином и визуально оценивают загрязнение их нерастворимыми отложениями, образовавшимися в результате окисления. Отмечают отсутствие или наличие отложений. Наличие отложений на стенках сосудов не является браковочным признаком и определяется для накопления данных с целью разработки оценочных показателей.

4.2. Определение содержания в масле осадка, нерастворимого в изооктане. После охлаждения окисленного масла до температуры помещения в течение 1—2 ч тщательно перемешивают его и помещают в колбу вместимостью 80—100 см³, подготовленную по п. 2.6, (10 ± 1) г окисленного масла. Затем разбавляют масло 30 см³ изооктана (изооктан вливают медленно по каплям) и оставляют в колбе при температуре помещения в темноте не менее 10 ч. Затем содержимое колбы фильтруют через беззольный фильтр (синяя лента), подготовленный по п. 2.7.

Только после того, как весь раствор масла в изооктане стечет с фильтра, на фильтр смывают изооктаном осадок, оставшийся на внутренней поверхности колбы.

Осадок на фильтре тщательно промывают подогретым до 30—40 °С изооктаном (до отсутствия следов масла на фильтре) и фильтр с осадком помещают в бюксу. Колбочку и бюксу с фильтром помещают в сушильный шкаф. Операции высушивания и взвешивания колб и бюкс с фильтром после фильтрации проводят, как указано в п. 2.7.

Массовую долю осадка, нерастворимого в изооктане, (X) в процентах вычисляют по формуле

$$X = \frac{m_1 + m_2}{m_3} \cdot 100,$$

где m_1 — масса нерастворимого в изооктане осадка на фильтре, г;

m_2 — масса нерастворимого в изооктане осадка, оставшегося в колбе, г;

m_3 — масса окисленного масла, г.

(Измененная редакция, Изм. № 1).

4.3. Вязкость окисленного масла определяют по ГОСТ 33—2000. Температура определения указана в нормативно-технической документации на продукт.

4.4. Кислотное число окисленного масла определяют по ГОСТ 5985—79, масса испытуемого окисленного масла составляет 0,5—2,0 г.

4.5. Для оценки коррозионности масла пластинки-катализаторы после окончания процесса

С. 5 ГОСТ 23797—79

окисления промывают в смеси бензина с ацетоном (в соотношении 1:1) и протирают фильтровальной бумагой. После этого пластинки взвешивают с погрешностью не более 0,0002 г.

Коррозионность испытуемого масла (X_1) в г/м² по отношению к каждому металлу вычисляют по формуле

$$X_1 = \frac{\Delta m}{S},$$

где Δm — изменение массы пластинки, г;

S — площадь пластинки, м².

Изменение массы пластинки после окисления менее 0,0005 г принимают за отсутствие коррозии.

4.6. За результат испытания принимают среднее арифметическое результатов не менее двух параллельных определений, допускаемые расхождения между которыми указаны в таблице.

Наименование показателя	Диапазон измерения	Допускаемое расхождение
Содержание в масле осадка, нерастворимого в изооктане, %	До 0,1 включ.	0,05 % абс.
	Св. 0,1 » 1,0 включ.	0,11 % абс.
	» 1,0	0,50 % абс.
Вязкость кинематическая, сСт:		
	при 50—100 °С	—
при минус 40 °С	—	10 % среднего значения
Кислотное число, мг КОН на 1 г масла	До 0,3 включ.	0,03
	Св. 0,3 » 1,0 включ.	0,08
	» 1,0 » 10,0 включ.	0,70
	» 10,0	3,00

4.7. Результаты вычислений округляют:

при определении содержания в масле осадка, нерастворимого в изооктане, вязкости при 50—100 °С, кислотного числа — до второго десятичного знака;

при определении вязкости при минус 40 °С — до последней значащей цифры.

СОДЕРЖАНИЕ

ГОСТ 1057—88	Масла селективной очистки. Метод определения фенола и крезола	3
ГОСТ 1520—84	Масла селективной очистки. Метод определения наличия фурфурола.	8
ГОСТ 1547—84	Масла и смазки. Методы определения наличия воды	10
ГОСТ 1929—87	Нефтепродукты. Методы определения динамической вязкости на ротационном вискозиметре	12
ГОСТ 2917—76	Масла и присадки. Метод определения коррозионного воздействия на металлы.	19
ГОСТ 6350—56	Масла смазочные селективной очистки. Метод качественного определения нитробензола.	24
ГОСТ 7822—75	Масла нефтяные. Метод определения растворенной воды.	27
ГОСТ 9490—75	Материалы смазочные жидкие и пластичные. Метод определения трибологических характеристик на четырехшариковой машине	33
ГОСТ 10306—75	Масла смазочные. Метод определения потерь от испарения в динамических условиях	41
ГОСТ 10734—64	Масла смазочные с присадками. Метод определения моющего потенциала.	47
ГОСТ 11063—77	Масла моторные с присадками. Метод определения стабильности по индукционному периоду осадкообразования.	53
ГОСТ 12068—66	Масла нефтяные. Метод определения времени деэмульсации	56
ГОСТ 12275—66	Масла смазочные и присадки. Метод определения степени чистоты	60
ГОСТ 13300—67	Масла моторные. Метод определения коррозионных свойств и окисляемости на установке ПЗЗ.	63
ГОСТ 15886—70	Масла нефтяные. Метод определения смол	70
ГОСТ 17362—71	Масла нефтяные. Метод определения числа омыления	73
ГОСТ 18136—72	Масла. Метод определения стабильности против окисления в универсальном аппарате	77
ГОСТ 19296—73	Масла нефтяные. Фетозлектроколориметрический метод определения натровой пробы.	84
ГОСТ 19678—74	Масла вакуумные. Метод определения упругости паров и температуры кипения.	87
ГОСТ 20302—74	Масла моторные. Метод определения коррозионной активности на двигателе ЯАЗ-204	91
ГОСТ 20303—74	Масла моторные. Метод оценки моющих свойств на установке ИМ-1	100
ГОСТ 20354—74	Масла для авиационных газотурбинных двигателей. Методы определения испаряемости в чашечках	114
ГОСТ 20457—75	Масла моторные. Метод оценки антиокислительных свойств на установке ИКМ	119
ГОСТ 20684—75	Масла моторные отработанные. Метод определения нерастворимых осадков	127
ГОСТ 20991—75	Масла моторные. Метод оценки склонности масел к образованию отложений при высоких температурах	130
ГОСТ 20994—75	Масла моторные. Метод оценки склонности масел к образованию отложений при низких температурах	141
ГОСТ 21490—76	Масла моторные. Метод определения моющих свойств на установке УИМ-6-НАТИ	152
ГОСТ 23175—78	Масла смазочные. Метод оценки моторных свойств и определения термоокислительной стабильности	163
ГОСТ 23797—79	Масла для авиационных газотурбинных двигателей. Метод определения термоокислительной стабильности в объеме масла	170

НЕФТЕПРОДУКТЫ

Масла

Методы испытаний

БЗ 7—2001

Редактор *Р.С. Федорова*
Технический редактор *Н.С. Гришанова*
Корректор *М.С. Кабашова*
Компьютерная верстка *С.В. Рябовой*

Изд. лиц. № 02354 от 14.07.2000. Сдано в набор 05.03.2002. Подписано в печать 13.05.2002. Формат 60 × 84 ¹/₈.
Бумага офсетная. Гранитура Таймс. Печать офсетная. Усл.печ.л. 20,46. Уч.-изд.л. 18,70. Тираж 1000 экз. Зак. 1104.
Изд. № 2866/2. С 5590.

ИПК Издательство стандартов, 107076 Москва, Колодезный пер., 14.
<http://www.standards.ru> e-mail: info@standards.ru
Набрано в Издательстве на ПЭВМ
Калужская типография стандартов, 248021 Калуга, ул. Московская, 256.
ПЛР № 040138