



ГОСУДАРСТВЕННЫЙ СТАНДАРТ  
СОЮЗА ССР

---

**ЛИСТ ЧАЙНЫЙ (СОРТОВОЙ)  
МЕХАНИЗИРОВАННОГО СБОРА**

ТЕХНИЧЕСКИЕ УСЛОВИЯ

ГОСТ 23725—79

Издание официальное

ГОСУДАРСТВЕННЫЙ КОМИТЕТ СССР ПО СТАНДАРТАМ

Москва

## **РАЗРАБОТАН МИНИСТЕРСТВОМ СЕЛЬСКОГО ХОЗЯЙСТВА СССР**

### **ИСПОЛНИТЕЛИ:**

**В. Е. Джакели, д-р эконом. наук; У. Д. Урушадзе, канд. с.-х. наук; С. Х. Пирцхалайшвили, д-р с.-х. наук; М. П. Квирквелия, канд. техн. наук; П. Б. Миминошвили, канд. с.-х. наук; П. А. Джавелидзе, канд. техн. наук; Г. М. Чавлеишвили, канд. техн. наук; М. М. Салуквадзе, канд. техн. наук; К. П. Гулуа, канд. техн. наук; Л. Ш. Кутателадзе, канд. техн. наук; И. Д. Чоладзе, канд. техн. наук; Д. Н. Зарнадзе; К. С. Урушадзе, мл. н. с.; Н. Г. Ломинадзе, мл. н. с.**

## **ВНЕСЕН МИНИСТЕРСТВОМ СЕЛЬСКОГО ХОЗЯЙСТВА СССР**

Зам. министра

**А. П. Чубаров**

**УТВЕРЖДЕН И ВВЕДЕН В ДЕЙСТВИЕ Постановлением Государственного комитета СССР по стандартам от 27 июня 1979 г. № 2297**

**ЛИСТ ЧАЙНЫЙ (СОРТОВОЙ) МЕХАНИЗИРОВАННОГО  
СБОРА****Технические условия**Graded tea leaf of mechanized collection.  
Specification**ГОСТ  
23725-79****Впервые**

ОКП 97 6210

**Постановлением Государственного комитета СССР по стандартам от 27 июня  
1979 г. № 2297 срок действия установлен****с 01.07. 1979 г.  
до 01.01. 1983 г.****Несоблюдение стандарта преследуется по закону**

Настоящий стандарт распространяется на сортовой чайный лист механизированного сбора (однолистные, двухлистные и трехлистные побеги—флеши), предназначенный для производства байхового чая.

**1. ТЕХНИЧЕСКИЕ ТРЕБОВАНИЯ**

- 1.1. Сортовой чайный лист собирают с апреля по октябрь.
- 1.2. Сортовой чайный лист механизированного сбора по качеству делят на первый и второй сорта. Чайный лист должен соответствовать требованиям, указанным в табл. 1.

Таблица 1

Наименование показателя	Характеристика и норма для сорта	
	первого	второго
Внешний вид	ОКП 97 6212	ОКП 97 6213
Цвет	Нежные флешы с примесью отдельных нежных, цельных и ломаных листьев и стебельков Зеленый или светло-зеленый с антоциановым оттенком или без него	
Запах	Ароматный, свойственный чайному листу, без постороннего запаха	
Содержание, % по массе, не более:		
огрубевшей и грубой фракции	8	18
в том числе грубой сухих листьев, сухих стебельков и другой органической примеси	3	6
	0,5	0,8

1.3. Чайный лист помятый, подвяленный и туго набитый в тару относят ко второму сорту.

## 2. ПРАВИЛА ПРИЕМКИ

2.1. Чайный лист механизированного сбора принимают партиями. Партией считают любое количество чайного листа одного сорта, предъявленное к одновременной приемке и сопровождаемое одним документом о качестве.

2.2. В сопроводительном документе о качестве указывают:

номер документа о качестве и дату его выдачи;

наименование и адрес организации-отправителя;

наименование и адрес организации-получателя;

наименование продукта;

товарный сорт;

количество мест;

массу брутто и нетто, кг;

дату и час сбора и отгрузки;

среднюю массу единицы тары с упаковочным материалом;

номер транспортного средства;

фамилию ответственного за качество;

обозначение настоящего стандарта.

2.3. Для анализа чайного листа механизированного сбора на соответствие требованиям настоящего стандарта отбирают ящики или корзины в количествах, указанных в табл. 2.



Т а б л и ц а 2

Количество ящиков или корзин в партии	Количество ящиков или корзин, от которых отбирают точечные пробы
До 5 включ.	Все
От 6 до 10 включ.	5
От 11 до 20 включ.	6
Св. 20	6
	и дополнительно по одному ящику или корзине от каждого последующих полных и неполных десяти

2.4. При возникновении разногласий в оценке качества чайного листа проводят повторный анализ на том же количестве вновь отобранных ящиков или корзин. Результаты повторного анализа распространяются на всю партию.

2.5. Количество поверхностной влаги на чайном листе (при сборе по росе или подмоченный дождем) из массы партии исключают.

### 3. МЕТОДЫ АНАЛИЗА

#### 3.1. Отбор проб

3.1.1. Для составления объединенной пробы (см. справочное приложение) из каждого отобранного по п. 2.3 ящика или корзины отбирают по три точечные пробы: сверху, снизу и из середины.

От неупакованного чайного листа от каждого транспортного средства отбирают не менее пяти точечных проб из разных слоев.

Масса объединенной пробы должна быть не менее 500 г.

3.1.2. Объединенную пробу рассыпают на столе, тщательно перемешивают, разравнивают в виде квадрата и делят по диагонали на четыре треугольника. Из двух противоположных треугольников листья удаляют, а два оставшихся — соединяют вместе и перемешивают. Квартавание повторяют до тех пор, пока в двух противоположных треугольниках не останется примерно 150 г чайного листа. Листья из двух треугольников собирают вместе, перемешивают и отбирают среднюю пробу массой 100 г, которую анализируют по всем показателям настоящего стандарта.

#### 3.2. Аппаратура

3.2.1. Для проведения анализа применяют:

прибор типа ЧПН-2 «Синазе» (см. чертеж);

влажномер типа ППВЧК;

весы лабораторные с погрешностью взвешивания 0,1 г;

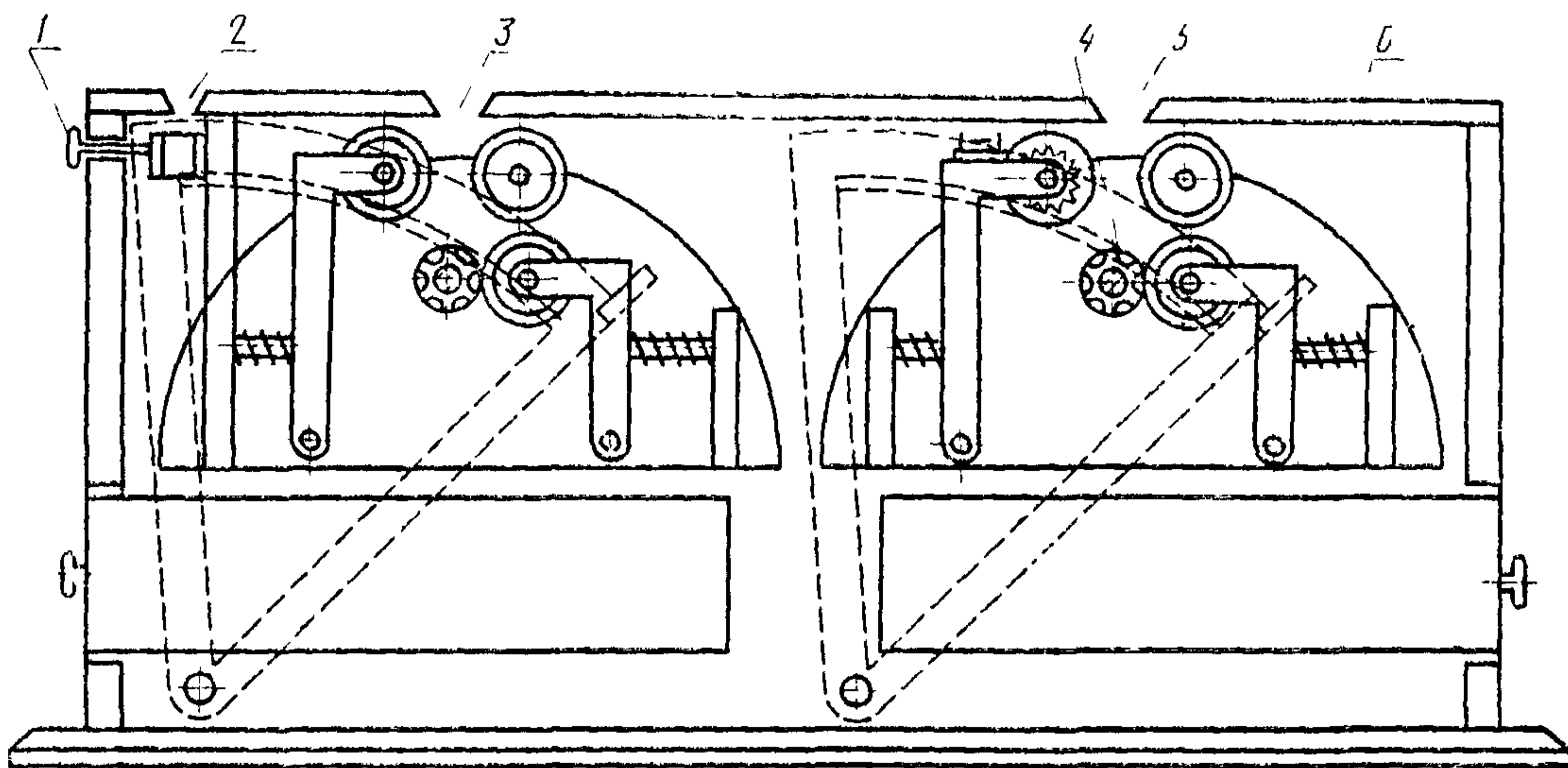
сито;

лоток.

### 3.3. Проведение анализа

3.3.1. Среднюю пробу перебирают, визуально оценивают каждый побег по внешнему виду, цвету и запаху и подразделяют на фракции.

3.3.2. Содержание грубых, огрубевших и нежных флешей определяют на приборе ЧПН-2 «Синазе».



3.3.2.1. Для отделения грубой части флешей от огрубевшей каждую флешь стеблем вниз опускают в паз 5 механизма прибора таким образом, чтобы последняя касалась рифленого ножа 4. Флешь должна находиться в вертикальном положении. Механизм прибора приводят в движение нажатием большого пальца правой руки до крайнего упора рычага зубчатого сектора 6. При этом флешь затягивается во внутрь, грубая часть отрывается и попадает в приемный ящик, а верхняя часть выбрасывается наружу. После пропуска через прибор всех побегов грубой фракции ящик вынимают и содержащуюся в нем грубую часть высыпают на чистый лоток. К грубой части флешей добавляют отдельные грубые целые и резаные листья, взвешивают вместе и в процентах определяют количество грубой фракции.

3.3.2.2. Верхнюю часть грубых чайных флешей добавляют к огрубевшей части флешей средней пробы и пропускают через паз 3 механизма прибора в последовательности, указанной в п. 3.3.2.1. К выделенной таким образом собственно огрубевшей части флешей добавляют отдельные огрубевшие цельные и резаные листья, взвешивают их и в процентах определяют количество огрубевшей фракции.

3.3.2.3. Нежность отдельных листьев проверяют следующим образом. Каждый лист опускают вертикально черешком вниз в паз 2. Большим пальцем правой руки нажимают на кнопку 1 до



отказа. Если вырезается круг листа, то его считают нежным, не вырезается—огрубевшим.

3.3.3. Содержание количества поверхностной влаги на чайном листе, смоченном дождем или росой, определяют на влагомере ППВЧК.

3.3.3.1. Из средней пробы берут навеску массой 10 г и вместе с силикагелем, который отмеривают крышкой патрона, закладывают в барабан влагомера и перемешивают в нем в течение 50 с.

После остановки барабана листья вместе с силикагелем высыпают в лоток. Лоток вынимают, смесь высыпают в сито, которое встряхивают до полного отделения силикагеля от листьев. Обработанный силикагелем лист взвешивают.

Количество поверхностной влаги определяют по таблице, находящейся на внутренней стороне крышки влагомера.

3.3.4. Сухие листья, сухие стебельки и другие органические примеси отделяют, взвешивают и устанавливают их содержание в процентах.

#### 4. УПАКОВКА, ТРАНСПОРТИРОВАНИЕ И ХРАНЕНИЕ

4.1. Чайный лист упаковывают в фанерные или металлические ящики или плетеные корзины вместимостью до 25 кг.

4.2. Тара должна быть целой, крепкой, чистой, сухой, не зараженной вредителями, без посторонних запахов.

Чайный лист упаковывают не утрамбовывая.

4.3. Транспортируют чайный лист автомобильным и гужевым транспортом по мере сбора, но не менее трех раз в день.

Допускается перевозка неупакованного чайного листа.

4.4. Чайный лист хранят на приемном пункте хозяйств отдельно по сортам в чистом, хорошо проветриваемом помещении, рассыпанным на полу ровным слоем до 20 см.

4.5. Срок хранения чайного листа на приемных пунктах хозяйств—не более 3 ч с момента его сбора.

Во избежание самосогревания в период хранения чайный лист ворошат деревянными вилами или лопатами.

**ПОЯСНЕНИЯ К ТЕРМИНАМ, ПРИМЕНЯЕМЫМ В СТАНДАРТЕ**

Термин	Пояснение
Точечная проба	Проба, взятая одновременно из определенной части чайного листа
Объединенная проба	Проба, состоящая из серии точечных проб чайного листа
Средняя проба	Проба, состоящая из серии точечных проб, отобранных из разных мест объединенной пробы чайного листа

Редактор *В. С. Бабкина*  
Технический редактор *Ф. И. Шрайбштейн*  
Корректор *В. А. Ряукайте*

Сдано в наб. 13.05.81 Подп в печ. 24.08.81 0,5 п. л. 0,35 уч.-изд. л. Тир. 8000 Цена 3 коп.

Ордена «Знак Почета» Издательство стандартов, Москва, Д-557, Новопресненский пер., д. 3.  
Вильнюсская типография Издательства стандартов, ул. Миндауго, 12/14. Зак. 2559



**Изменение № 1 ГОСТ 23725—79 Лист чайный (сортовой) механизированного сбора. Технические условия**

**Утверждено и введено в действие Постановлением Государственного комитета СССР по управлению качеством продукции и стандартам от 12.09.90 № 2520**

**Дата введения 01.01.91**

Раздел 1 дополнить пунктом — 1.4: «1.4. Содержание токсичных элементов и пестицидов в чайном сортовом листе не должно превышать допустимые уровни, установленные медико-биологическими требованиями и санитарными нормами качества продовольственного сырья и пищевых продуктов Минздрава СССР».

*(Продолжение см. с. 154)*

*(Продолжение изменения к ГОСТ 23725—79)*

Пункт 2.1 дополнить словами: «и «Сертификатом о содержании токсикантов в продукции растениеводства и соблюдении регламентов применения пестицидов» по форме, утвержденной в установленном порядке».

Пункт 2.2 дополнить абзацем (после второго): «номер сертификата о содержании токсикантов и дату его выдачи»;

дополнить абзацем (перед последним): «дату последней обработки пестицидами и их наименования».

Раздел 2 дополнить пунктом — 2.6: «2.6. Контроль содержания токсичных элементов и пестицидов проводят в установленном порядке».

Раздел 3 дополнить пунктом — 3.4: «3.4. Содержание токсичных элементов определяют по ГОСТ 26927—86, ГОСТ 26930-86 — ГОСТ 26933-86, пестицидов — методами, утвержденными Минздравом СССР».

(ИУС № 12 1990 г.)