



**ГОСУДАРСТВЕННЫЙ СТАНДАРТ
СОЮЗА ССР**

ПЛАТЫ ПЕЧАТНЫЕ МНОГОСЛОЙНЫЕ

**ТРЕБОВАНИЯ К ТИПОВОМУ ТЕХНОЛОГИЧЕСКОМУ
ПРОЦЕССУ ПРЕССОВАНИЯ**

ГОСТ 23661—79

Издание официальное

**ГОССТАНДАРТ РОССИИ
Москва**

3 руб. БЗ 9—91

ПЛАТЫ ПЕЧАТНЫЕ МНОГОСЛОЙНЫЕ**Требования к типовому технологическому
процессу прессования****Multilayer printed circuit boards. Requirements
to standard technological pressing process****ГОСТ****23661—79**

ОКП 34 4995

Срок действия с 01.01.81
до 01.01.95

Настоящий стандарт распространяется на процесс изготовления многослойных печатных плат (МПП) и устанавливает технические требования к типовому технологическому процессу прессования заготовок МПП, изготавливаемых из фольгированного стеклотекстолита методом металлизации сквозных отверстий.

1. ТЕХНИЧЕСКИЕ ТРЕБОВАНИЯ

1.1. Для прессования заготовок МПП следует применять линию прессования или гидравлические прессы.

Рекомендации по выбору оборудования для прессования заготовок МПП приведены в приложении 1.

1.2. (Исключен, Изм. № 1).

1.3. Технологическое оснащение для прессования МПП приведено в приложении 2.

(Измененная редакция, Изм. № 1).

1.4. Соединение пульта периферийной автоматики и прибора для определения момента приложения вторичного давления с прессом следует производить согласно схеме, представленной в приложении 3.

Издание официальное



© Издательство стандартов, 1979

© Издательство стандартов, 1992

Переиздание с изменениями

Настоящий стандарт не может быть полностью или частично воспроизведен
тиражирован и распространен без разрешения Госстандарта России

1.5. Поверхность пресс-формы перед каждой запрессовкой должна быть очищена от натеков смолы, фиксаторы должны быть смазаны кремнийорганической жидкостью или другими термостойкими антиадгезионными смазками.

1.6. Заготовки слоев МПП перед прессованием должны быть очищены от загрязнений механическим способом и отмыты в установках для химической подготовки внутренних слоев.

Технические требования к установке для подготовки слоев печатных плат перед прессованием приведены в приложении 4.

(Измененная редакция, Изм. № 2).

1.7. Режимы подготовки внутренних слоев МПП перед прессованием приведены в приложении 5.

1.8. Хранение подготовленных к прессованию внутренних слоев заготовок следует осуществлять в специальной таре в вертикальном положении без соприкосновения друг с другом.

Срок хранения заготовок должен быть не менее 12 ч.

Сопротивление изоляции на заготовках слоев МПП перед прессованием не должно быть менее 1000 МОм.

(Измененная редакция, Изм. № 2).

1.9. Заготовки слоев МПП, прокладочной стеклоткани, триацетатцеллюлозной электроизоляционной слабопластифицированной пленки и кабельной бумаги или картона перед прессованием должны быть собраны в пакет на нижней плите пресс-формы. Фиксация пакета на плите должна осуществляться по фиксирующим и технологическим отверстиям.

Выбор числа технологических отверстий — по ГОСТ 23664.

1.10. Последовательность сборки пакета приведена в приложении 6.

1.11. В одной пресс-форме следует устанавливать не более трех пакетов заготовок МПП. Между пакетами следует проложить прокладку из листового проката нержавеющей стали толщиной 1,0—1,5 мм.

Отклонение от параллельности плит пресс-формы не должно превышать 0,05 мм на длине 500 мм.

(Измененная редакция, Изм. № 2).

1.12. Замену кабельной бумаги или картона в пресс-форме следует производить после двух-трех запрессовок.

Замену электроизоляционной триацетатцеллюлозной пленки следует производить после каждой запрессовки.

1.13. Прессование пакета заготовок слоев МПП следует осуществлять с помощью двухступенчатого давления.

1.14. Момент приложения второй степени давления следует определять при пробной запрессовке трех пакетов заготовок слоев МПП при каждом изменении размеров прессуемых плат и для каждой новой партии прокладочной стеклоткани.

1.15. Режимы прессования пакета заготовок слоев МПП приведены в приложении 7.

1.16. На поверхности спрессованной заготовки МПП не должно быть вздутий, вмятин и отслаиваний фольги, просматривания рисунка внутренних слоев сквозь фольгу наружного слоя.

1.17. Диэлектрическое основание спрессованной заготовки МПП должно быть равномерно пропрессованным, однородным не иметь внутренних пузырей, посторонних включений и расслоений.

1.18. Предельные отклонения толщины спрессованной заготовки не должны превышать, мм:

$\pm 0,15$...	при толщине до 1 мм включ.
$\pm 0,20$	»	» от 1 до 2 мм включ.
$\pm 0,30$	»	» 2 » 3 мм »

если другие величины не оговорены в рабочем чертеже, утвержденном в установленном порядке.

1.19. Спрессованная заготовка МПП должна выдерживать термоудар при температуре $(260 \pm 5)^\circ\text{C}$ в течение 3—4 с без вздутия фольги и расслаивания диэлектрика.

1.20. Последовательность технологических операций прессования заготовок МПП приведена в приложении 8.

1.21. Способы устранения дефектов указаны в приложении 9.

2 ТРЕБОВАНИЯ БЕЗОПАСНОСТИ

2.1. Требования безопасности типового технологического процесса должны соответствовать ГОСТ 12.3.002 и настоящему стандарту.

2.2. При выполнении процесса прессования возможно действие следующих опасных и вредных производственных факторов:

- подвижных элементов производственного оборудования;
- повышенного содержания пыли стеклоткани в воздухе рабочей зоны;
- повышенного содержания паров фенола, эпоксидной смолы;
- повышенной температуры поверхностей оборудования и обрабатываемых заготовок;
- опасного уровня напряжения в электрической цепи, замыкание которой может произойти через тело человека.

2.3. Уровни опасных вредных производственных факторов в производственных помещениях и на рабочих местах при выполнении операций прессования заготовок МПП не должны превышать предельно допустимых значений, предусмотренных ГОСТ 12.1.005, «Санитарными нормами проектирования промышленных предприятий» СН 245, утвержденными Госстроем СССР.

2.4. Источниками опасных и вредных производственных факторов при прессовании заготовок МПП являются:

— плиты устройства для склеивания многослойных печатных плат;

— подъемник и разъемник подъемного (транспортного) устройства;

— пыль и стружка стеклоткани, образующиеся при изготовлении образцов для испытаний стеклоткани, сборке пакетов и обрезке облоя на спрессованной заготовке МПП;

— пары фенола, эпоксидной смолы, выделяемые в процессе прессования заготовок МПП;

— плиты устройства для склеивания многослойных печатных плат, нагретые до температуры 175—180 °С;

— кремнийорганическая жидкость, нагретая до температуры 260 °С, при испытании заготовок на термоудар;

— термошкаф, нагретый до температуры 160 °С, для испытаний прокладочной стеклоткани;

— металлические части технологического оборудования и измерительных приборов, которые могут оказаться под напряжением св. 36 В в результате повреждения изоляции электропроводки.

2.5. В процессе прессования МПП должно применяться оборудование, соответствующее требованиям ГОСТ 12.2.003 и ГОСТ 12.2.017.

2.6. Помещения, в которых производится прессование заготовок МПП и контроль прокладочной стеклоткани, должны быть оборудованы общеобменной приточно-вытяжной вентиляцией.

Требования к вентиляционным системам — по ГОСТ 12.4.021.

2.7. Для удаления вредных веществ из рабочей зоны до уровня, установленного ГОСТ 12.1.005, необходимо предусмотреть местную вытяжную вентиляцию.

2.8. Для предупреждения поражения электрическим током должны выполняться требования ГОСТ 12.2.007.0, «Правил технической эксплуатации электроустановок потребителей» и «Правил техники безопасности при эксплуатации электроустановок потребителей», утвержденных Госэнергонадзором 12 апреля 1969 г.

2.9. Требования безопасности при выполнении работ по травлению меди с поверхности образцов после испытания на термоудар должны соответствовать ГОСТ 23662.

2.10. Производственные помещения должны удовлетворять требованиям СНиП М.2, утвержденных Госстроем СССР, «Санитарных норм проектирования промышленных предприятий» СН 245, утвержденных Министерством здравоохранения СССР, а также действующей нормативной документации Министерства здравоохранения СССР по санитарному содержанию помещений и оборудования производственных помещений.

2.11. Требования к отоплению, водоснабжению и канализации, а также температуре, относительной влажности и скорости движения воздуха в рабочей зоне производственных помещений — по ГОСТ 12.1.005 и СН 245.

2.12. Требования по обеспечению пожарной безопасности производственных помещений — по ГОСТ 12.1.004.

2.13. Уровень звукового давления — по ГОСТ 12.1.003.

2.14. При выполнении операций прессования МПП производственный персонал должен быть обеспечен средствами индивидуальной защиты в соответствии с «Типовыми отраслевыми нормами бесплатной выдачи спецодежды, спецобуви и предохранительных приспособлений», утвержденных Государственным комитетом по труду и социальным вопросам.

2.15. Проверка состояния воздушной среды должна осуществляться путем определения концентраций вредных веществ в рабочей зоне.

Содержание вредных веществ, находящихся в воздухе, следует определять по методикам, утвержденным Министерством здравоохранения СССР.

3. МЕТОДЫ КОНТРОЛЯ

3.1. Контроль чистоты отмывки или очистки заготовок слоев МПП перед прессованием (п. 1.6) следует производить выборочно (0,5—1 % заготовок от партии, но не менее 5 шт.).

(Измененная редакция, Изм. № 2).

3.2. Для определения чистоты отмывки или очистки заготовок слоев МПП следует измерять сопротивление изоляции с помощью установки для контроля чистоты отмывки плат.

3.3. Наличие вздутий, вмятин, просматривания проводящего рисунка внутренних слоев МПП, отслоения фольги и расслаивания диэлектрика (п. 1.16) следует определять визуальным осмотром каждой заготовки.

3.4. Контроль толщины спрессованной заготовки МПП (п. 1.18) необходимо производить выборочно (0,5—1 % заготовок от партии, но не менее 5 шт.). Толщину следует определять с помощью микрометра не менее чем в шести точках по периметру заготовки, расположенных на расстоянии не менее 25 мм от контура заготовки.

(Измененная редакция, Изм. № 2).

3.5. Контроль на устойчивость спрессованных заготовок МПП к воздействию термоудара (п. 1.19) следует производить на трех образцах размером (100×100) мм, вырезанных из заготовок МПП, спрессованных при отработке момента приложения второй степени давления. Образцы должны быть вырезаны на расстоянии не менее 10 мм от контура заготовки.

Наличие вздутия фольги и расслоения диэлектрика после воздействия термоудара следует определять визуальным осмотром каждого образца с помощью измерительной лупы 5—10[×].

3.6. Контроль качества пропрессовки диэлектрического основания заготовки МПП (п. 1.17) следует осуществлять на образцах, подвергавшихся воздействию термоудара, с поверхности которых должна быть стравлена фольга.

3.7. Проверку наличия непропрессовки, внутренних пузырей, посторонних включений и расслоений следует осуществлять визуальным осмотром каждого образца с помощью измерительной лупы 5—10[×].

ПРИЛОЖЕНИЕ 1
Рекомендуемое

ВЫБОР ОБОРУДОВАНИЯ ДЛЯ ПРЕССОВАНИЯ ЗАГОТОВОК МПП

1. В зависимости от типа производства МПП оборудование рекомендуется выбирать по табл. 1.

Таблица 1

Тип производства	Тип оборудования
Среднесерийное и крупносерийное Единичное и мелкосерийное	Линия прессования Гидравлические прессы

2. Усилие прессы в зависимости от площади поверхности прессуемой заготовки рекомендуется выбирать по табл. 2.

Таблица 2

Площадь поверхности прессуемой заготовки, дм ²	Усилие прессы, тс, не менее
До 10 включ.	40
Св. 10 до 17 »	63
» 17 » 25 »	100

ТЕХНИЧЕСКИЕ ТРЕБОВАНИЯ К ТЕХНОЛОГИЧЕСКОМУ ОСНАЩЕНИЮ ДЛЯ ПРЕССОВАНИЯ МПП

1. Технологическое оснащение для прессования МПП включает линию прессования, подъемное (транспортное) устройство, устройство для склеивания, пульт периферийной автоматики и прибор для определения момента приложения вторичного давления

(Измененная редакция, Изм № 1).

2. Линия прессования должна состоять из двух рядом расположенных прессов, плиты одного из которых должны быть постоянно нагреты до температуры прессования, а плиты другого постоянно охлаждены

Линия прессования должна обеспечивать

- номинальное усилие прессования не ниже 40 тс,
- высоту просвета между плитами 100—150 мм;
- максимальную температуру нагрева плит $(200 \pm 5)^\circ\text{C}$,
- стабилизацию температуры плит в диапазоне $145 \rightarrow 200^\circ\text{C}$ с точностью $\pm 5^\circ\text{C}$ и индикацию величины температуры нагрева плит в диапазоне $0 \rightarrow 200^\circ\text{C}$;
- равномерность прогрева плит $\pm 5^\circ\text{C}$,
- выдержку при первой ступени давления 0,5—20,0 мин,
- выдержку при второй ступени давления 0,2—60,0 мин,
- максимальное удельное давление, выдерживаемое плитами, 80 кгс/см^2 ;
- возможность работы в ручном и автоматическом режиме

Отклонение от параллельности плит не должно превышать 0,05 мм на длине 500 мм

3. Подъемное (транспортное) устройство предназначено для облегчения установки устройства для склеивания на пресс, сборки пакета заготовок слоев прессованием в пресс-формы, перемещения и установки собранных пресс-форм в устройство для склеивания, извлечения пресс-форм из устройства, разборки пресс-форм

Подъемное (транспортное) устройство должно состоять из рабочего стола с шариковыми элементами, подъемника для транспортирования пресс-форм к устройству для склеивания и разъемника для разборки пресс-форм

Подъемное (транспортное) устройство должно обеспечивать

- грузоподъемность не менее 200 кг,
- ход плиты подъемника не менее 630 мм;
- скорость движения плиты подъемника 40—60 мм/с,
- скорость толкателей разъемника 15—20 мм/с,
- номинальное усилие на штоке цилиндра разъемника не менее 4000 кгс

4. Устройство для склеивания многослойных печатных плат предназначено для нагрева и охлаждения пресс-форм в процессе прессования и передачи усилия давления от ползуна пресса к пресс-формам.

Устройство для склеивания многослойных печатных плат должно обеспечивать

- максимальную температуру нагрева плит устройства $(200 \pm 5)^\circ\text{C}$,
- скорость прогрева плит устройства $(10 \pm 2)^\circ\text{C/мин}$;
- скорость охлаждения плит устройства $(15 \pm 2)^\circ\text{C/мин}$,
- равномерность прогрева плит устройства $\pm 5^\circ\text{C}$,
- выдержку плитами устройства удельного давления до 80 кгс/см^2

Отклонение от параллельности плит устройства не должно превышать 0,05 мм на длине 500 мм

5. Пульт периферийной автоматики предназначен для автономного или в составе контура АСУТП управления работой пресса, поддержания и регулирования температуры нагрева плит устройства для склеивания многослойных печатных плат и давления на пресс-формы в заданных пределах.

Пульт периферийной автоматики должен быть снабжен устройствами для контроля и регулирования времени, температуры и давления в процессе прессования.

6. Пульт периферийной автоматики должен обеспечивать:

— прием сигнала от прибора для определения момента приложения вторичного давления и подачу сигнала на исполнительный механизм пресса на приложение второй ступени давления;

— возможность регулирования выдержки первой ступени давления 0,5—20,0 мин;

— возможность регулирования выдержки второй ступени давления 0,5—60,0 мин;

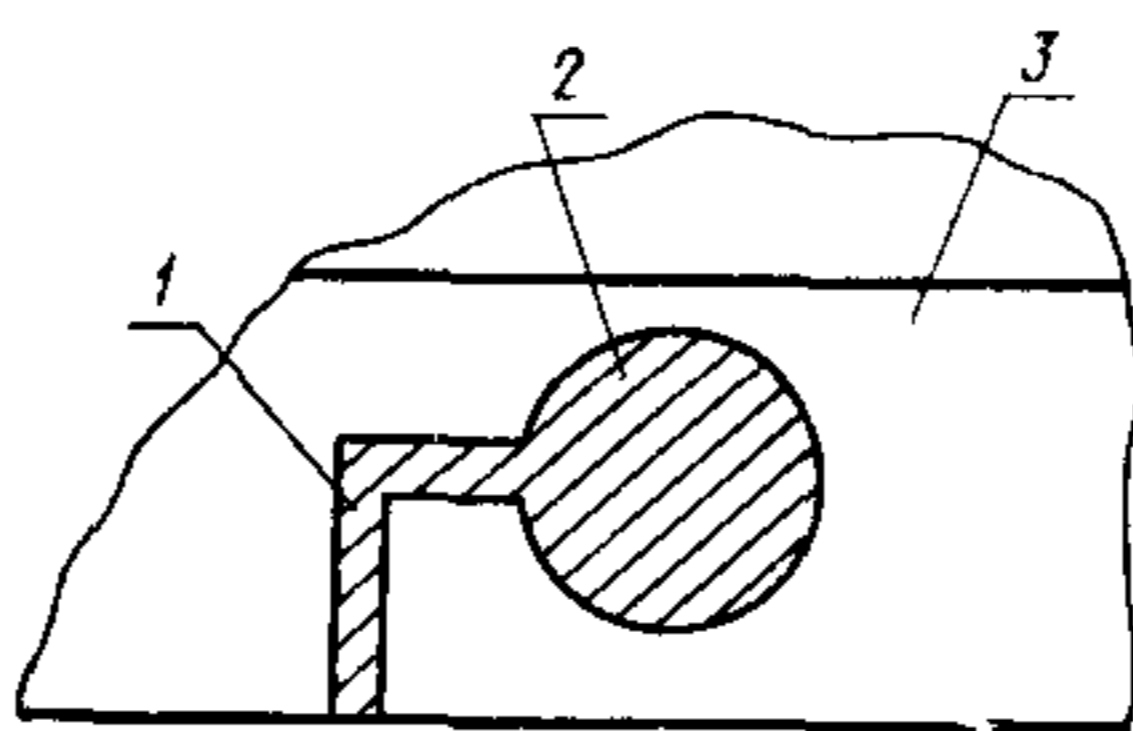
— возможность регулирования выдержки охлаждения плит 0,5—30,0 мин;

— возможность стабилизации температуры нагрева плит в диапазоне 145—200 °С с точностью ± 5 °С;

— возможность измерения и регулирования давления в гидросистеме пресса до 200 кгс/см².

7. Прибор для определения момента приложения вторичного давления предназначен для измерения объемного сопротивления изоляции прокладочной стеклоткани непосредственно в процессе прессования и подачи сигнала на пульт периферийной автоматики для приложения вторичного давления.

Для измерения объемного сопротивления изоляции на технологических полях двух заготовок слоев МПП фотохимическим способом с последующим травлением следует получить датчики из фольги используемого материала. Форма должна соответствовать чертежу.



1 — вывод датчика, 2 — датчик; 3 — технологическое поле заготовки слоя МПП

Площадь поверхности датчика должна быть 700 мм², ширина вывода датчика — 5 мм, длина вывода — 50 мм.

При сборке пакета для прессования эти слои необходимо расположить таким образом, чтобы датчики были обращены друг к другу, а между ними помещалась прокладочная стеклоткань. Выводы датчиков должны быть присоединены к прибору для определения момента приложения вторичного давления.

8. Прибор для определения момента приложения вторичного давления должен обеспечивать:

— возможность измерения объемного сопротивления изоляции прокладочной стеклоткани 1—7 МОм;

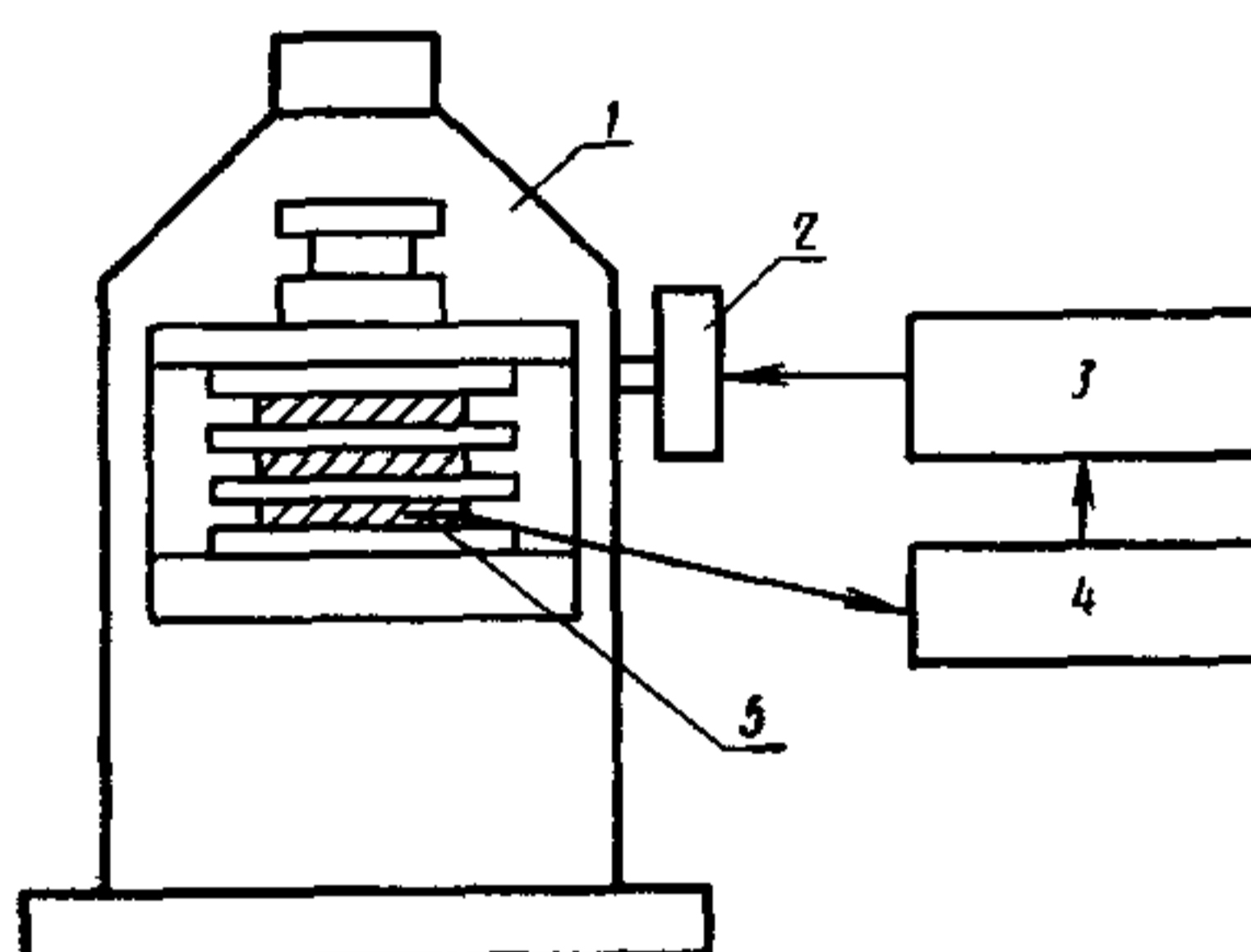
— напряжение на датчиках не более 100 В;

— погрешность срабатывания сигнальных контактов не более 2 % длины шкалы потенциометра.

ПРИЛОЖЕНИЕ 3
Рекомендуемое

СХЕМА СОЕДИНЕНИЯ ПУЛЬТА ПЕРИФЕРИЙНОЙ АВТОМАТИКИ И ПРИБОРА ДЛЯ ОПРЕДЕЛЕНИЯ МОМЕНТА ПРИЛОЖЕНИЯ ВТОРИЧНОГО ДАВЛЕНИЯ С ПРЕССОМ

Схема соединения пульта периферийной автоматики и прибора для определения момента приложения вторичного давления с исполнительным механизмом гидравлического пресса представлена на чертеже.



1 — гидравлический пресс; 2 — исполнительный механизм пресса; 3 — пульт периферийной автоматики; 4 — прибор для определения момента приложения вторичного давления; 5 — датчики, расположенные на технологическом поле заготовки слоя

ПРИЛОЖЕНИЕ 4
Рекомендуемое

ТЕХНИЧЕСКИЕ ТРЕБОВАНИЯ К УСТАНОВКЕ ДЛЯ ПОДГОТОВКИ ВНУТРЕННИХ СЛОЕВ ПЕЧАТНЫХ ПЛАТ ПЕРЕД ПРЕССОВАНИЕМ

1. Установка для подготовки поверхности внутренних слоев печатных плат перед прессованием должна быть струйного типа и состоять из модулей для обезжиривания, декапирования, оксидирования, промывки и сушки.

(Измененная редакция, Изм. № 2).

2. Передачу заготовок слоев МПП одного модуля в другой рекомендуется осуществлять с помощью конвейера.

3. Скорость движения конвейера должна быть регулируемой до 0,5 м/мин.

4. Поверхности модулей, соприкасающиеся с рабочими растворами обезжиривания, декапирования и оксидирования, должны быть стойки к воздействию этих растворов.

5. Модули обезжиривания, декапирования и оксидирования должны быть оборудованы вытяжной вентиляцией.

4, 5. (Измененная редакция, Изм. № 2).

РЕЖИМЫ ПОДГОТОВКИ ВНУТРЕННИХ СЛОЕВ МПП ПЕРЕД ПРЕССОВАНИЕМ

1 Для подготовки поверхности внутренних слоев МПП перед прессованием рекомендуется производить обезжиривание, промывку, декапирование, промывку и сушку заготовок

2 Для обезжиривания рекомендуется применять раствор следующего состава, г/л

тринатрийфосфат 30—35,
кальцинированная сода 30—35,
препарат ОС 20 3—5

Температура раствора 45—55 °С, время обработки заготовки раствором 2—3 мин

3 Декапирование заготовок слоев рекомендуется производить в растворе соляной кислоты 50—100 г/л при температуре 18—25 °С в течение 0,5—1,0 мин.

4 Для оксидирования рекомендуется применять раствор следующего состава, г/л

каустическая сода 50—60,
персульфат калия 14—16

Температура раствора — 60—70 °С, время обработки раствором—3—5 мин
(Введен дополнительно, Изм № 2).

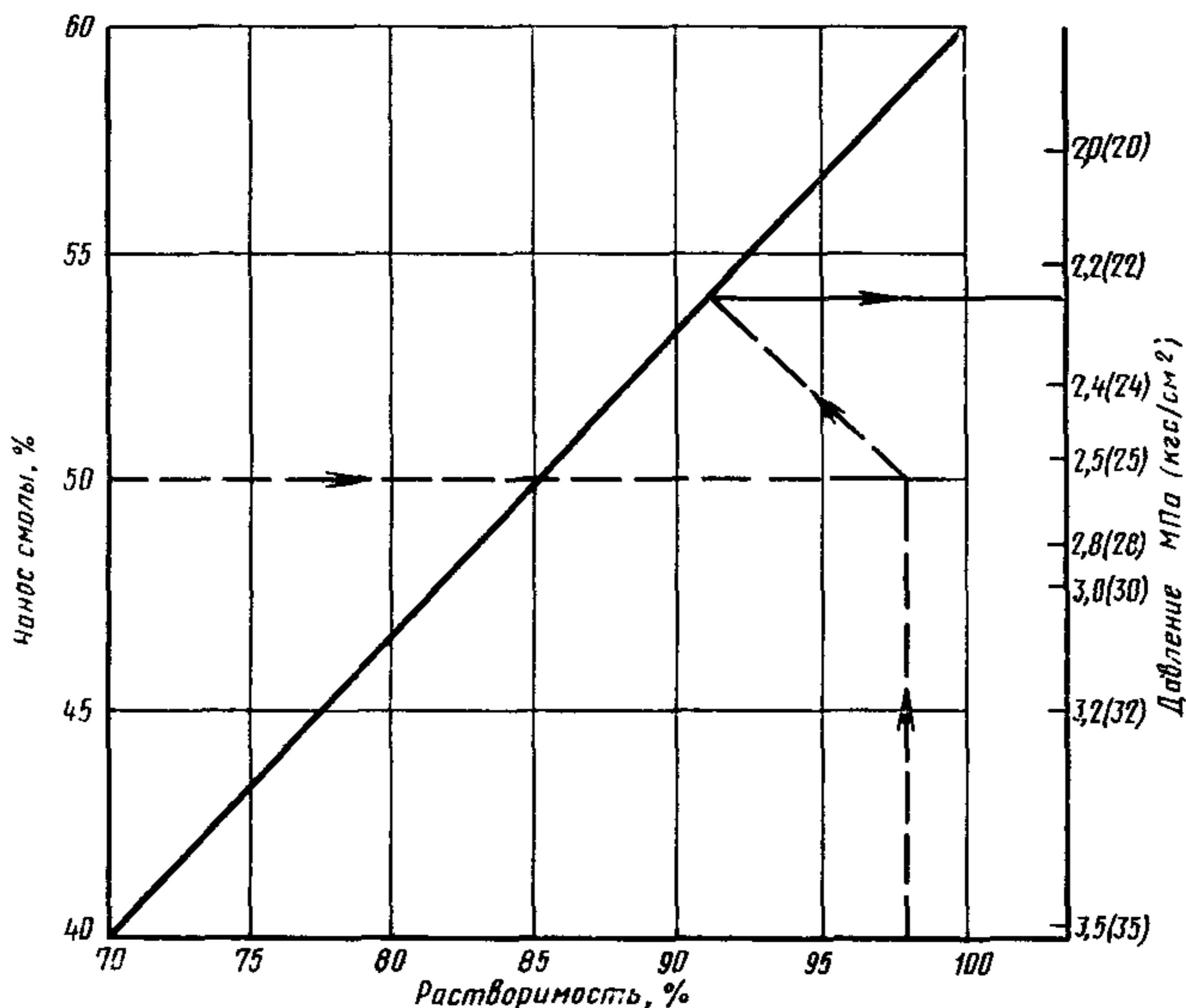
ПОСЛЕДОВАТЕЛЬНОСТЬ СБОРКИ ПАКЕТА ДЛЯ ПРЕССОВАНИЯ МПП

Заготовки слоев МПП перед прессованием должны быть собраны в пакет в следующей последовательности

- нижняя плита пресс-формы,
 - один лист триацетатцеллюлозной электроизоляционной пленки,
 - 12—14 листов кабельной бумаги;
 - один лист триацетатцеллюлозной электроизоляционной пленки;
 - один лист из нержавеющей стали толщиной 1,0—1,5 мм,
 - один лист триацетатцеллюлозной электроизоляционной пленки,
 - заготовки слоев МПП, переложенные пакетами из прокладочной стеклоткани толщиной не менее 0,12 мм,
 - один лист триацетатцеллюлозной электроизоляционной пленки;
 - один лист из нержавеющей стали толщиной 1,0—1,5 мм;
 - один лист триацетатцеллюлозной электроизоляционной пленки;
 - 12—14 листов кабельной бумаги,
 - один лист триацетатцеллюлозной электроизоляционной пленки;
 - верхняя плита пресс-формы
- (Измененная редакция, Изм № 2).

РЕЖИМЫ ПРЕССОВАНИЯ ПАКЕТА ЗАГОТОВОК СЛОЕВ МПП

1. Собранные пресс-формы следует поместить в устройство для склеивания многослойных печатных плат, плиты которого должны быть нагреты до температуры $(175 \pm 5)^\circ\text{C}$.



2. Величина первой ступени удельного давления должна быть $0,05 - 0,1$ МПа ($0,5 - 1,0$ кгс/см²).

3. Момент приложения второй ступени давления рекомендуется определять прибором, производящим измерение объемного сопротивления изоляции склеивающей прокладки, помещенной между отдельными заготовками слоев МПП, непосредственно в процессе прессования и в момент наступления минимального значения объемного сопротивления, подающим сигнал на включение второй ступени давления.

4. Величину второй ступени удельного давления рекомендуется определять по номограмме, приведенной на чертеже, в зависимости от исходных характеристик конкретной партии прокладочной стеклоткани.

Параллельно осям абсцисс и ординат из точек, соответствующих исходным характеристикам конкретной партии прокладочной стеклоткани, следует провести прямые линии до их пересечения. Затем из этой точки необходимо опустить перпендикуляр на прямую номограммы. Из точки пересечения перпендикуляра и прямой номограммы следует провести горизонтальную прямую до оси ординат, на которой указано удельное давление, и определить величину второй ступени удельного давления.

5. Продолжительность выдержки при второй ступени давления должна быть не менее 40 мин.

6. Принудительное охлаждение пресс-формы до температуры не выше 40 °С следует осуществлять в прессе, не снижая величины давления.

При раздельном способе прессования время переноса нагретой пресс-формы из одного пресса в другой для принудительного охлаждения под давлением не должно превышать 15 с.

Скорость охлаждения плит устройства для склеивания многослойных печатных плат 4—15 °С/мин.

ПРИЛОЖЕНИЕ 8

Рекомендуемое

ПОСЛЕДОВАТЕЛЬНОСТЬ ТЕХНОЛОГИЧЕСКИХ ОПЕРАЦИЙ ПРЕССОВАНИЯ ЗАГОТОВОК МПП

При прессовании заготовок МПП должен быть выполнен следующий порядок операции:

- обезжиривание заготовок слоев МПП;
- промывка заготовок слоев МПП в воде при температуре 45—60 °С в течение 2—3 мин;
- промывка заготовок слоев МПП в холодной проточной воде в течение 1—2 мин;
- декапирование заготовок слоев МПП;
- промывка заготовок слоев МПП в холодной проточной воде в течение 3—5 мин;
- промывка заготовок слоев МПП в дистиллированной воде в течение 2—3 мин;
- сушка заготовок слоев МПП при температуре 90—100 °С в течение 40—60 мин;
- проверка чистоты отмывки или зачистки заготовок слоев МПП;
- сборка пакета заготовок слоев МПП;
- прессование заготовок слоев МПП;
- разборка пресс-формы;
- обрезка облоя на спрессованной заготовке МПП;
- контроль внешнего вида спрессованной заготовки МПП;
- проверка толщины спрессованной заготовки МПП;
- отрезка образцов из первых трех спрессованных заготовок МПП;
- воздействие на образцы термоудара;
- контроль внешнего вида образцов;
- травление меди с внешних сторон образцов;
- контроль внешнего вида образцов после травления меди.

СПОСОБЫ УСТРАНЕНИЯ ХАРАКТЕРНЫХ ДЕФЕКТОВ

Наименование дефекта	Способ устранения дефекта
<p>Просматривание проводящего рисунка внутренних слоев на поверхности фольги спрессованной заготовки</p>	<p>Увеличить количество листов прокладочной стеклоткани, помещаемой между заготовками слоев при сборке пакета. Уменьшить величину второй ступени давления.</p>
<p>Белесость, непропрессовка, вздутие и расслаивание спрессованной заготовки при большом облое</p>	<p>Проверить прокладочную стеклоткань на соответствие ТУ 16 503.085. Проверить чистоту отмывки или очистки заготовок слоев МПП. Уменьшить величину второй ступени давления.</p>
<p>Белесость, непропрессовка, вздутие и расслаивание спрессованной заготовки при незначительном облое</p>	<p>Увеличить продолжительность выдержки второй ступени давления Проверить прокладочную стеклоткань на соответствие ТУ 16 503.085. Проверить чистоту отмывки или очистки заготовок слоев МПП. Увеличить величину второй ступени давления.</p>
<p>Вздутие и отслоение фольги на поверхности спрессованной заготовки</p>	<p>Увеличить продолжительность выдержки второй ступени давления Проверить чистоту отмывки или очистки заготовок слоев МПП Проверить прокладочную стеклоткань на соответствие ТУ 16.503.085. Увеличить продолжительность выдержки второй ступени давления.</p>
<p>Вмятины на поверхности фольги</p>	<p>Проверить качество очистки или отмывки поверхностей листов из нержавеющей стали от натеков смолы</p>
<p>Разнотолщинность спрессованной заготовки</p>	<p>Проверить параллельность плит устройства для склеивания и плит пресс-формы Заменить прокладку из кабельной бумаги</p>
<p>Вздутие и расслаивание спрессованной заготовки после воздействия термоудара</p>	<p>Проверить прокладочную стеклоткань на соответствие ТУ 16.503.085. Проверить чистоту отмывки или очистки слоев МПП. Изменить удельное давление второй ступени прессования. Изменить продолжительность выдержки второй ступени прессования</p>

ИНФОРМАЦИОННЫЕ ДАННЫЕ

1. РАЗРАБОТЧИКИ

Л. М. Головин (руководитель темы); В. И. Маглов; Ю. В. Пантелюшкин; Г. А. Володкович

2. УТВЕРЖДЕН И ВВЕДЕН В ДЕЙСТВИЕ Постановлением Государственного комитета СССР по стандартам от 28.05.79 № 1924

3. Срок проверки — 1994 г., периодичность проверки — 5 лет.

4. ВВЕДЕН ВПЕРВЫЕ

5. ССЫЛОЧНЫЕ НОРМАТИВНО-ТЕХНИЧЕСКИЕ ДОКУМЕНТЫ

Обозначение НТД на который дана ссылка	Номер пункта, приложения
ГОСТ 12 1 003—83	2 13
ГОСТ 12 1 004—91	2 12
ГОСТ 12 1 005—88	2 3, 2 7, 2 11
ГОСТ 12 2 003—91	2 5
ГОСТ 12 2 007 0—75	2 8
ГОСТ 12 2 017—86	2 5
ГОСТ 12 3 002—75	2 1
ГОСТ 12 4 021—75	2 6
ГОСТ 23662—79	2 9
ГОСТ 23664—79	1 9
СНиП II М.2—72	2 10
СН 245—71	2 10, 2 11
ТУ 16 503 085—75	Приложение 9

6. ПЕРЕИЗДАНИЕ (август 1992 г.) с Изменениями № 1, 2, утвержденными в марте 1982 г., июне 1990 г. (ИУС 6—82, 10—90)

7. Проверен в 1990 г. Срок действия продлен до 01.01.95 Постановлением Госстандарта СССР от 29.06.90 № 2068

Редактор *В. П. Огурцов*

Технический редактор *О. Н. Никитина*

Корректор *Н. Д. Чехотина*

Сдано в наб 22 07 92 Подп в печ 25 09 92 Усл п л 1 0 Усл кр отт 1 0 Уч изд л 0 93
Тираж 1279 экз

Ордена «Знак Почета» Издательство стандартов, 123557, Москва, ГСП,
Новопресненский пер 3
Калужская типография стандартов, ул Московская, 256 Зак 1708