



**ГОСУДАРСТВЕННЫЙ СТАНДАРТ
СОЮЗА ССР**

**ОДЕЖДА ФОРМЕННАЯ.
КУРТКА УТЕПЛЕННАЯ ЖЕНСКАЯ**

ТЕХНИЧЕСКИЕ УСЛОВИЯ

ГОСТ 23617—79

Издание официальное

Цена 15 коп.

**ГОСУДАРСТВЕННЫЙ КОМИТЕТ СССР ПО СТАНДАРТАМ
Москва**

РАЗРАБОТАН

Министерством легкой промышленности СССР

ИСПОЛНИТЕЛИ

К. И. Ермакова (руководитель темы); Г. Г. Митькина

ВНЕСЕН Министерством легкой промышленности СССР

Член Коллегии Н. В. Хвальковский

УТВЕРЖДЕН И ВВЕДЕН В ДЕЙСТВИЕ Постановлением Государственного комитета СССР по стандартам от 7 мая 1979 г. № 1620

**ОДЕЖДА ФОРМЕННАЯ.
КУРТКА УТЕПЛЕННАЯ ЖЕНСКАЯ**

Технические условия
Uniform. Woman's warmed jacket.
Specifications

**ГОСТ
23617—79**

Постановлением Государственного комитета СССР по стандартам от 7 мая 1979 г. № 1620 срок действия установлен

Несоблюдение стандарта преследуется по закону

Настоящий стандарт распространяется на форменные утепленные куртки, предназначенные для женщин-офицеров Советской Армии.

1. ТИПЫ И ОСНОВНЫЕ РАЗМЕРЫ

1.1. Форменные утепленные куртки должны изготавливаться двух типов:

А — куртки на ватине или вате, предназначенные для женщин-офицеров СА, несущих службу в районах с холодным и умеренным климатом (черт. 1);

Б — куртки на вате с капюшоном, предназначенные для женщин-офицеров СА, несущих службу в районах с особо холодным климатом (черт. 2).

1.2. Куртки должны изготавливаться девяти размеров: 44, 46, 48, 50, 52, 54, 56, 58, 60, шести длин, средней полноты согласно табл. 1.

Таблица 1

Размер	Длина	Рост военнослужащей, см
44—60	I	От 143 до 149
	II	Св 149 „ 155
	III	„ 155 „ 161
	IV	„ 161 „ 167
	V	„ 167 „ 173
	VI	„ 173 „ 179

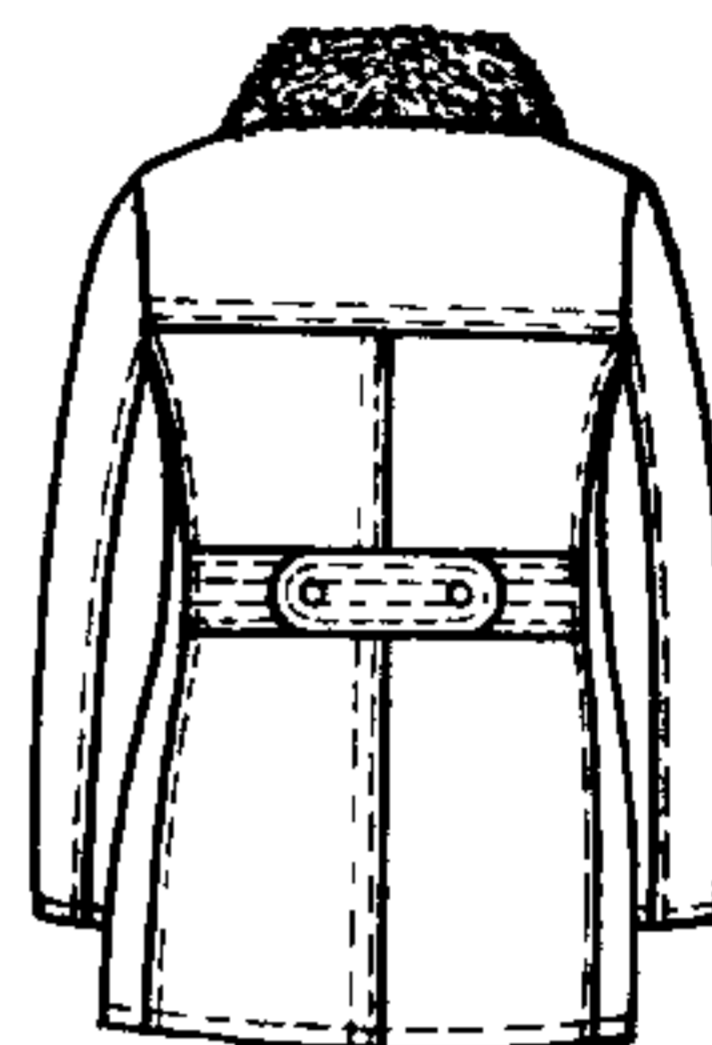
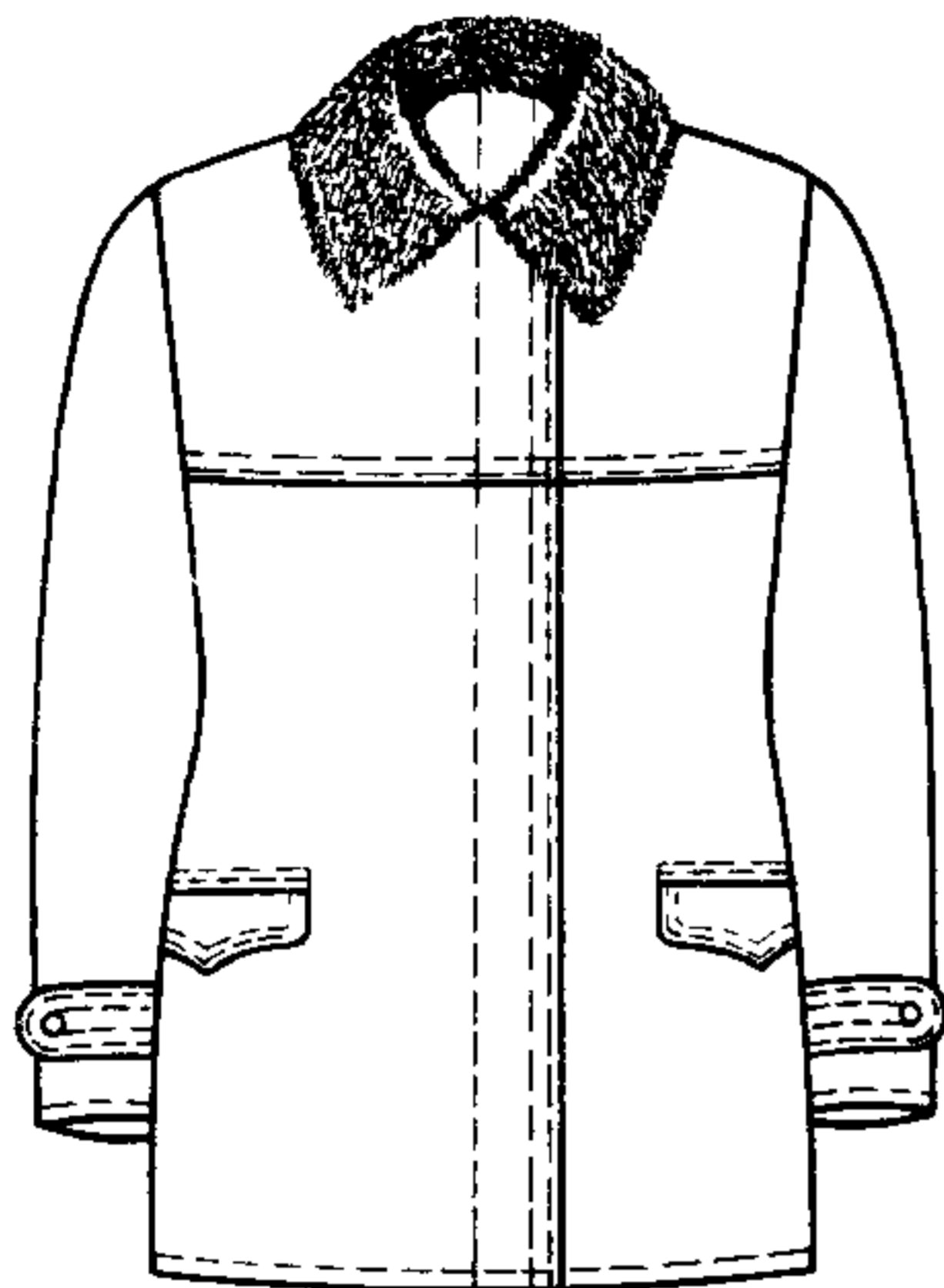
Издание официальное

Перепечатка воспрещена



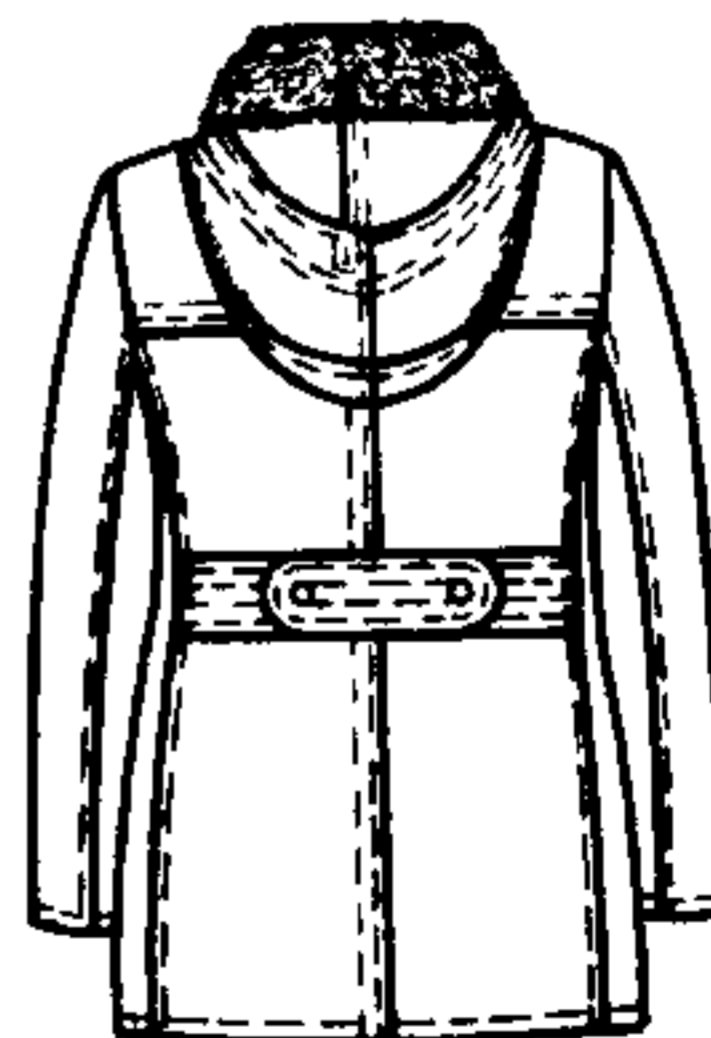
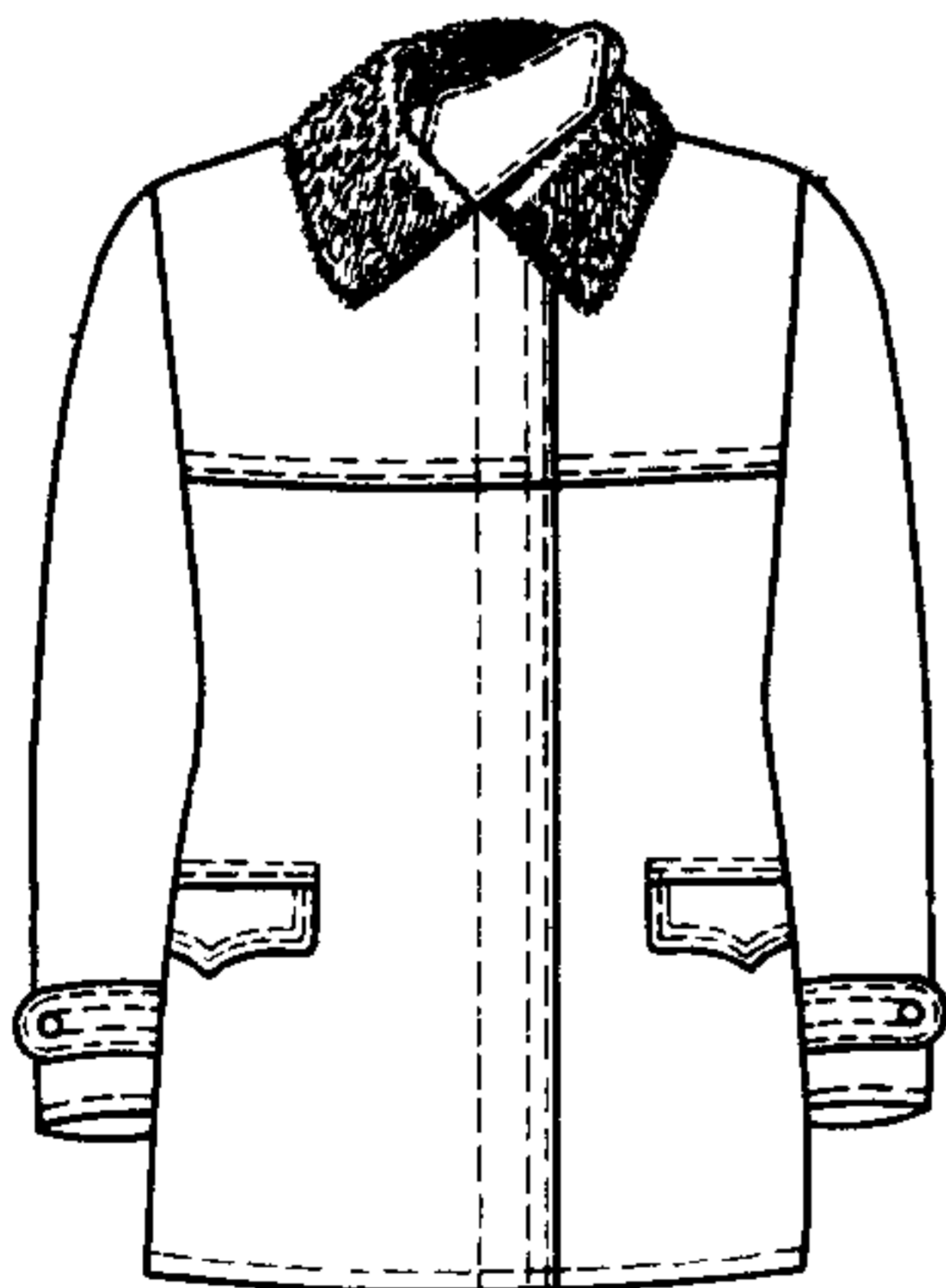
© Издательство стандартов, 1979

Тип А



Черт. 1

Тип Б



Черт. 2

1.3. Измерения готовых курток должны соответствовать указанным в табл. 2 и на черт. 3—9.

Таблица 2

Номер измерения на чертеже	Наименование измерения	Тип	Длина	Размер									Допускаемое отклонение	
				см										
				44	46	48	50	52	54	56	58	60		
1	Длина кокетки спинки посередине от шва втачивания воротника до шва притачивания	А, Б	I—VI	16,5	17,0	17,5	18,0	18,5	19,0	19,5	20,0	20,5	±0,3	
2	Длина спинки посередине от шва втачивания воротника до низа	А, Б	I	74,0	74,0	74,0	74,0	74,0	74,0	74,0	74,0	74,0	74,0	±1,0
			II	76,0	76,0	76,0	76,0	76,0	76,0	76,0	76,0	76,0		
			III	78,0	78,0	78,0	78,0	78,0	78,0	78,0	78,0	78,0		
			IV	80,0	80,0	80,0	80,0	80,0	80,0	80,0	80,0	80,0		
			V	82,0	82,0	82,0	82,0	82,0	82,0	82,0	82,0	82,0		
			VI	84,0	84,0	84,0	84,0	84,0	84,0	84,0	84,0	84,0		
3	Ширина спинки в самом узком месте между швами втачивания рукавов	А, Б	I—VI	43,0	44,0	45,0	46,0	47,0	48,0	49,0	50,0	51,0	±0,8	
4	Расстояние от шва втачивания воротника до середины хлястика спинки	А, Б	I	40,6	40,8	41,0	41,2	41,4	41,6	41,8	42,0	42,2	±1,0	
			II	41,6	41,8	42,0	42,2	42,4	42,6	42,8	43,0	43,2		
			III	42,6	42,8	43,0	43,2	43,4	43,6	43,8	44,0	44,2		
			IV	43,6	43,8	44,0	44,2	44,4	44,6	44,8	45,0	45,2		
			V	44,6	44,8	45,0	45,2	45,4	45,6	45,8	46,0	46,2		
			VI	45,6	45,8	46,0	46,2	46,4	46,6	46,8	47,0	47,2		
5	Длина средней части хлястика спинки	А, Б	I—VI	22,5	24,0	25,5	27,0	28,5	30,0	31,5	33,0	34,5	±0,3	

см

Номер измерения на чертеже	Наименование измерения	Тип	Длина	Размер									Допускаемое отклонение	
				44	46	48	50	52	54	56	58	60		
6	Длина боковой части хлястика спинки посередине	А, Б	I—VI	12,0	12,0	12,0	12,0	12,0	12,0	12,0	12,0	12,0	12,0	±0,3
7	Ширина хлястика спинки и рукавов	А, Б	I—VI	5,0	5,0	5,0	5,0	5,0	5,0	5,0	5,0	5,0	5,0	±0,2
8	Длина кокетки полочки от угла плечевого шва и горловины до шва притачивания	А, Б	I—VI	25,6	26,3	27,0	27,7	28,4	29,1	29,8	30,5	31,2	31,2	±0,3
9	Длина полочки от угла плечевого шва и горловины до низа параллельно краю борта	А, Б	I	78,8	79,2	79,6	80,0	80,4	80,8	81,2	81,6	82,0	82,0	±1,0
			II	80,8	81,2	81,6	82,0	82,4	82,8	83,2	83,6	84,0		
			III	82,8	83,2	83,6	84,0	84,4	84,8	85,2	85,6	86,0		
			IV	84,8	85,2	85,6	86,0	86,4	86,8	87,2	87,6	88,0		
			V	86,8	87,2	87,6	88,0	88,4	88,8	89,2	89,6	90,0		
			VI	88,8	89,2	89,6	90,0	90,4	90,8	91,2	91,6	92,0		
10	Ширина полочки от шва втачивания рукава до края борта в самом узком месте	А, Б	I—VI	27,2	27,9	28,6	29,3	30,0	30,7	31,4	32,1	32,8	±0,5	
11	Расстояние от угла плечевого шва и горловины до переднего угла бокового кармана	А, Б	I	51,5	51,7	51,9	52,1	52,3	52,5	52,7	52,9	53,1	±0,5	
			II	52,5	52,7	52,9	53,1	53,3	53,5	53,7	53,9	54,1		
			III	53,5	53,7	53,9	54,1	54,3	54,5	54,7	54,9	55,1		
			IV	54,5	54,7	54,9	55,1	55,3	55,5	55,7	55,9	56,1		
			V	55,5	55,7	55,9	56,1	56,3	56,5	56,7	56,9	57,1		
			VI	56,5	56,7	56,9	57,1	57,3	57,5	57,7	57,9	58,1		

см

Номер измерения на чертеже	Наименование измерения	Тип	Длина	Размер									Допускаемое отклонение
				44	46	48	50	52	54	56	58	60	
12	Расстояние от края борта до переднего угла бокового кармана	А, Б	I—VI	19,3	19,9	20,4	21,0	21,5	22,1	22,6	23,2	23,7	±0,5
13	Ширина куртки на уровне глубины проймы от середины спинки до края борта	А, Б	I—VI	65,0	67,0	69,0	71,0	73,0	75,0	77,0	79,0	81,0	±1,0
14	Ширина куртки на уровне линии талии от середины спинки до края борта	А, Б	I—VI	58,0	60,0	62,0	64,0	66,0	68,0	70,0	72,0	74,0	±1,0
15	Ширина куртки внизу от середины спинки до края борта по прямой	А, Б	I	67,0	69,0	71,0	73,0	75,0	77,0	79,0	81,0	83,0	±1,0
			II	67,5	69,5	71,5	73,5	75,5	77,5	79,5	81,5	83,5	
			III	68,0	70,0	72,0	74,0	76,0	78,0	80,0	82,0	84,0	
			IV	68,5	70,5	72,5	74,5	76,5	78,5	80,5	82,5	84,5	
			V	69,0	71,0	73,0	75,0	77,0	79,0	81,0	83,0	85,0	
			VI	69,5	71,5	73,5	75,5	77,5	79,5	81,5	83,5	85,5	
16	Длина рукава от высшей точки оката до низа	А, Б	I	56,1	56,3	56,5	56,7	56,9	57,1	57,3	57,5	57,7	±1,0
			II	58,1	58,3	58,5	58,7	58,9	59,1	59,3	59,5	59,7	
			III	60,1	60,3	60,5	60,7	60,9	61,1	61,3	61,5	61,7	
			IV	62,1	62,3	62,5	62,7	62,9	63,1	63,3	63,5	63,7	
			V	64,1	64,3	64,5	64,7	64,9	65,1	65,3	65,5	65,7	
			VI	66,1	66,3	66,5	66,7	66,9	67,1	67,3	67,5	67,7	

см

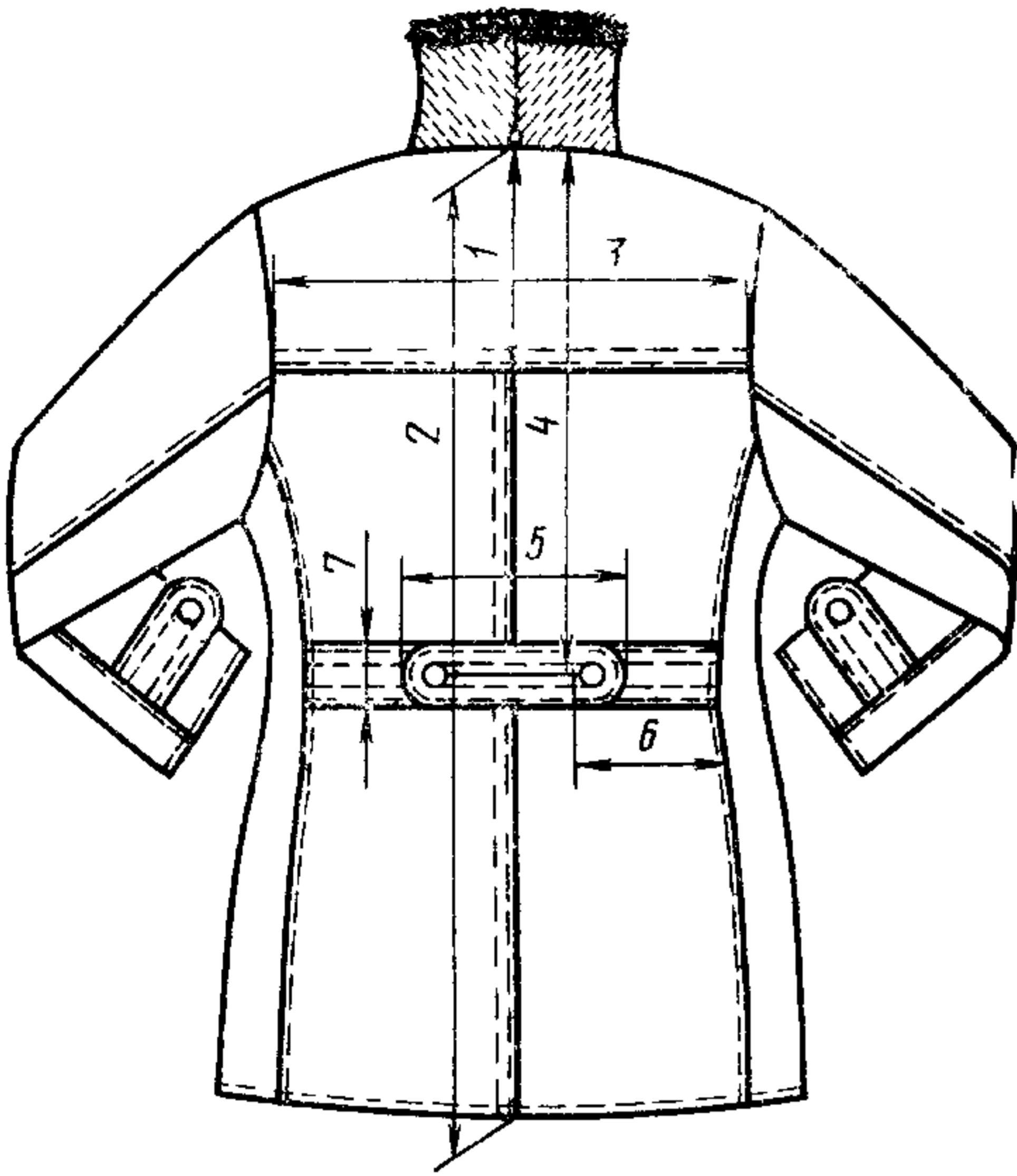
Номер измерения на чертеже	Наименование измерения	Тип	Длина	Размер									Допускаемое отклонение
				44	46	48	50	52	54	56	58	60	
17	Ширина рукава на уровне глубины проймы	А, Б	I—VI	22,7	23,3	23,9	24,5	25,1	25,7	26,3	26,9	27,5	±0,5
18	Ширина рукава внизу	А, Б	I—VI	14,4	14,7	15,0	15,3	15,6	15,9	16,2	16,5	16,8	±0,5
19	Длина хлястика рукава	А, Б	I—VI	13,5	13,5	13,5	14,0	14,0	14,0	14,5	14,5	14,5	±0,3
20	Длина клапана по линии притачивания	А, Б	I—VI	15,5	15,5	15,5	16,0	16,0	16,0	16,5	16,5	16,5	±0,3
21	Ширина клапана по середине	А, Б	I—VI	7,5	7,5	7,5	7,5	7,5	7,5	7,5	7,5	7,5	±0,3
22	Ширина клапана в концах	А, Б	I—VI	5,5	5,5	5,5	5,5	5,5	5,5	5,5	5,5	5,5	±0,3
23	Длина воротника по шву втачивания от одного конца до другого	А, Б	I—VI	46,4	47,4	48,8	50,0	51,2	52,4	53,6	54,8	56,0	±0,5
24	Ширина воротника по середине и в концах	А, Б	I—VI	14,0	14,0	14,0	14,0	14,0	14,0	14,0	14,0	14,0	±0,3
25	Ширина уступа борта	А, Б	I—VI	8,0	8,0	8,0	8,0	8,0	8,0	8,0	8,0	8,0	±0,3

см

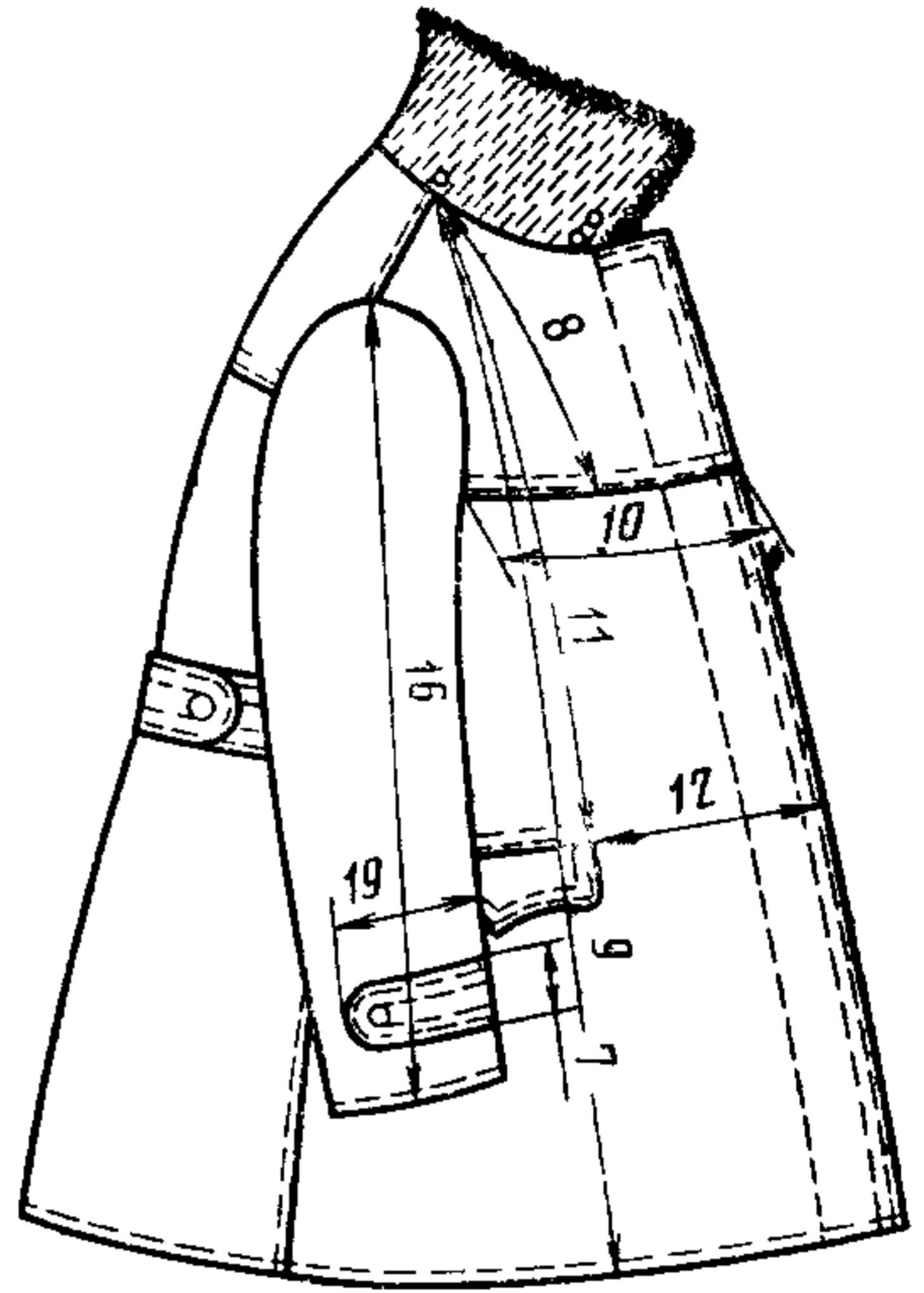
Номер измерения на чертеже	Наименование измерения	Тип	Длина	Размер									Допускаемое отклонение	
				44	46	48	50	52	54	56	58	60		
26	Длина внутреннего кармана	А, Б	I—VI	16,0	16,0	16,0	16,0	16,0	16,0	16,0	16,0	16,0	16,0	±0,5
27	Ширина внутреннего кармана	А, Б	I—VI	14,0	14,0	14,0	14,0	14,0	14,0	14,0	14,0	14,0	14,0	±0,5
28	Длина подкладки бокового кармана	А, Б	I—VI	19,0	19,0	19,0	19,0	19,0	19,0	19,0	19,0	19,0	19,0	±0,3
29	Расстояние от края борта до внутреннего кармана	А, Б	I—VI	11,0	11,0	11,0	11,5	11,5	11,5	12,0	12,0	12,0	12,0	±0,5
30	Ширина подборта вверху	А, Б	I—VI	13,0	13,0	13,0	13,0	13,0	13,0	13,0	13,0	13,0	13,0	±0,5
31	Ширина подборта внизу	А, Б	I—VI	9,5	9,5	9,5	9,5	9,5	9,5	9,5	9,5	9,5	9,5	±0,5
32	Длина ветрозащитного клапана от шва притачивания подбородочной части до низа	Б	I	41,0	41,0	41,0	41,0	41,0	41,0	41,0	41,0	41,0	41,0	±1,0
			II	43,0	43,0	43,0	43,0	43,0	43,0	43,0	43,0	43,0		
			III	45,0	45,0	45,0	45,0	45,0	45,0	45,0	45,0	45,0		
			IV	47,0	47,0	47,0	47,0	47,0	47,0	47,0	47,0	47,0		
			V	49,0	49,0	49,0	49,0	49,0	49,0	49,0	49,0	49,0		
			VI	51,0	51,0	51,0	51,0	51,0	51,0	51,0	51,0	51,0		
33	Ширина ветрозащитного клапана	Б	I—VI	14,0	14,0	14,0	14,0	14,0	14,0	14,0	14,0	14,0	±0,5	

см

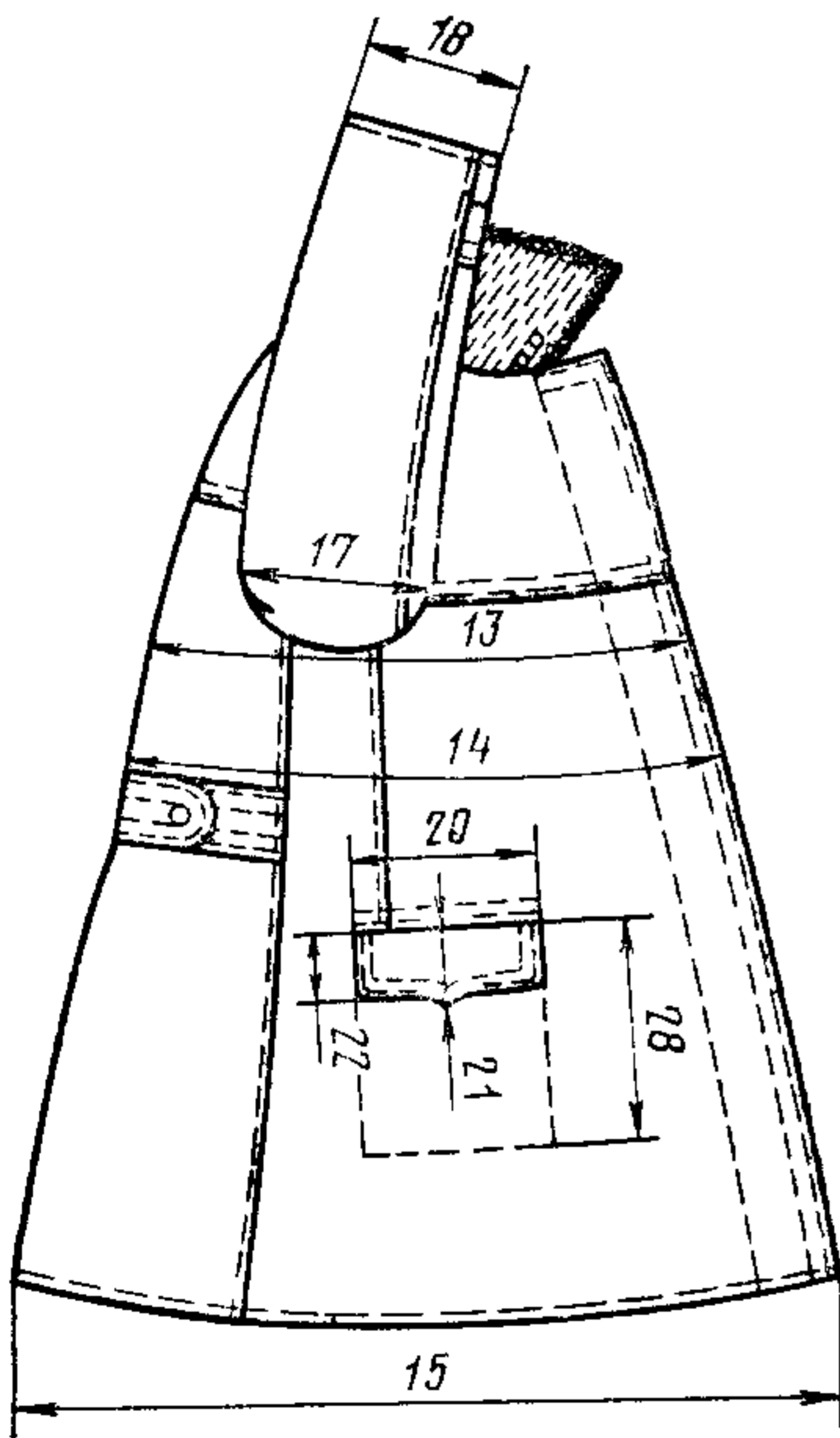
Номер измерения на чертеже	Наименование измерения	Тип	Длина	Размер									Допускаемое отклонение
				44	46	48	50	52	54	56	58	60	
34	Длина подбородочной части ветрозащитного клапана посередине от верхнего края до шва притачивания	Б	I—VI	23,0	23,0	23,0	23,0	23,0	23,0	23,0	23,0	23,0	±0,5
35	Ширина подбородочной части ветрозащитного клапана по шву притачивания	Б	I—VI	13,5	13,5	13,5	13,5	13,5	13,5	13,5	13,5	13,5	±0,3
36	Длина капюшона по среднему шву	Б	I—VI	68,0	68,0	68,0	68,0	68,0	68,0	68,0	68,0	68,0	±1,0
37	Ширина капюшона посередине	Б	I—VI	37,0	37,0	37,0	37,0	37,0	37,0	37,0	37,0	37,0	±0,5
38	Ширина капюшона по нижнему краю	Б	I—VI	19,9	20,5	21,1	21,7	22,3	22,9	23,5	24,1	24,7	±0,5
39	Длина лицевого выреза вдвое сложенного капюшона	Б	I—VI	38,0	38,0	38,0	38,0	38,0	38,0	38,0	38,0	38,0	±0,5
40	Ширина уступа капюшона в концах	Б	I—VI	4,0	4,0	4,0	4,0	4,0	4,0	4,0	4,0	4,0	±0,3



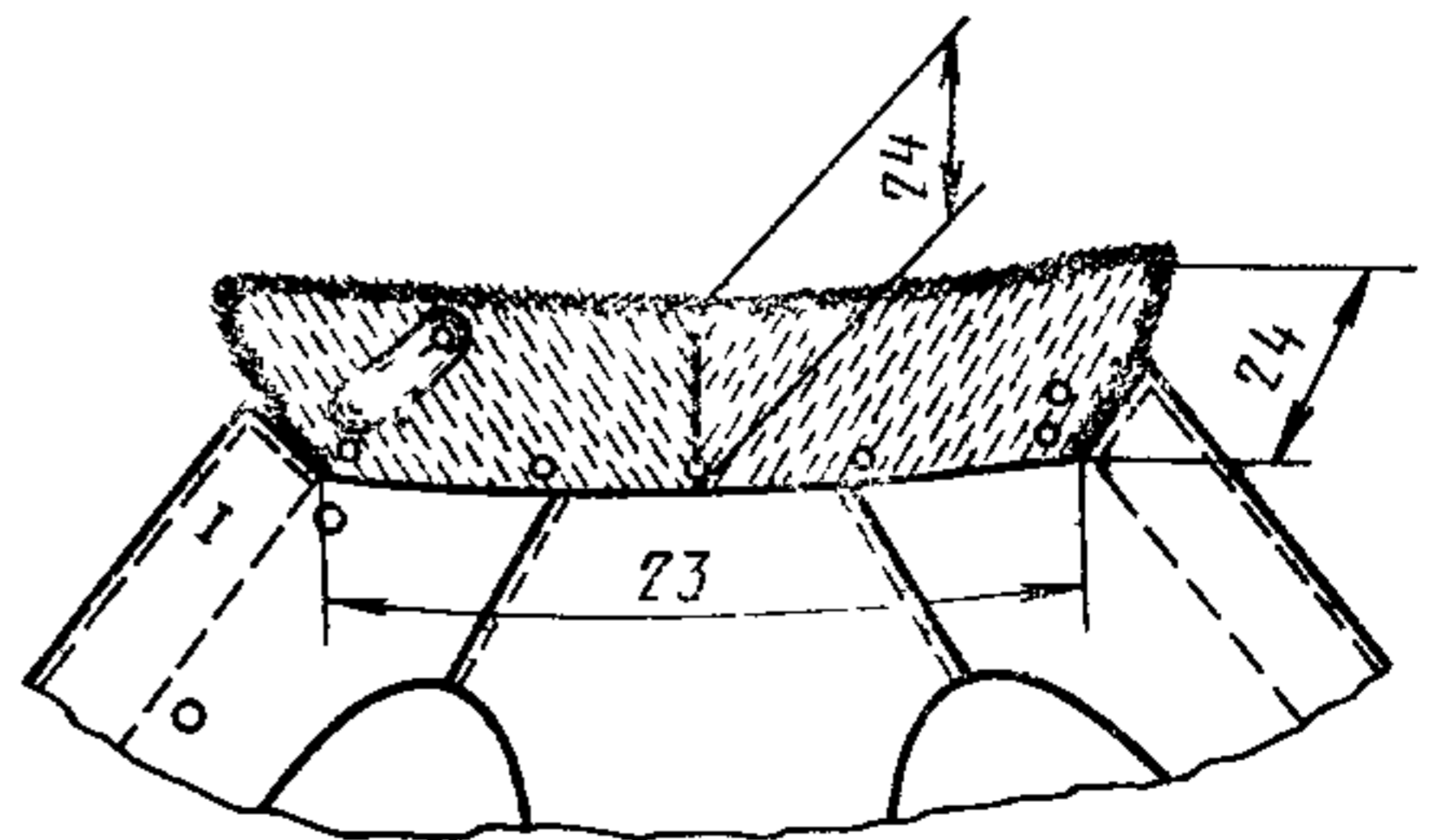
Черт. 3



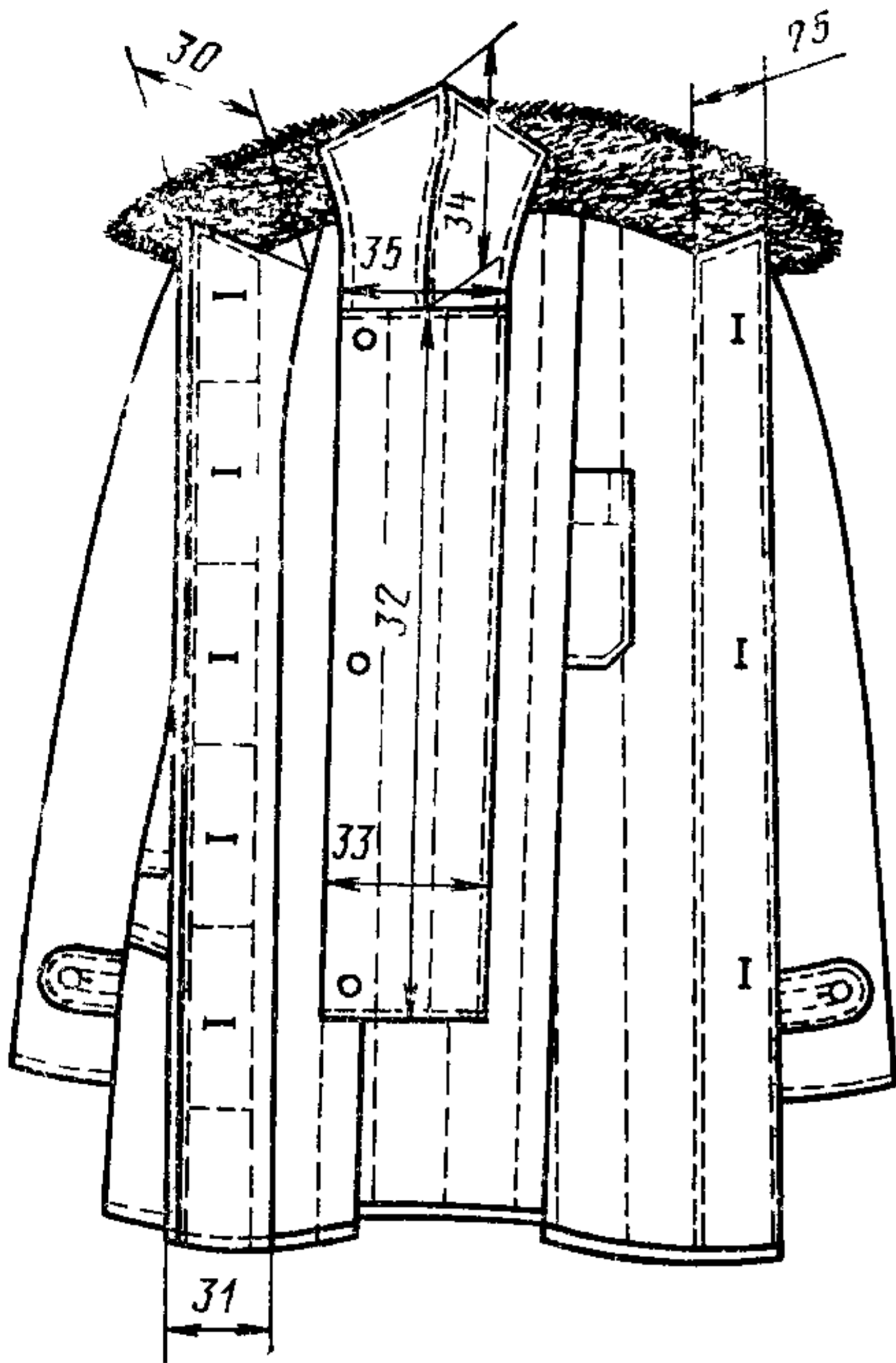
Черт. 4



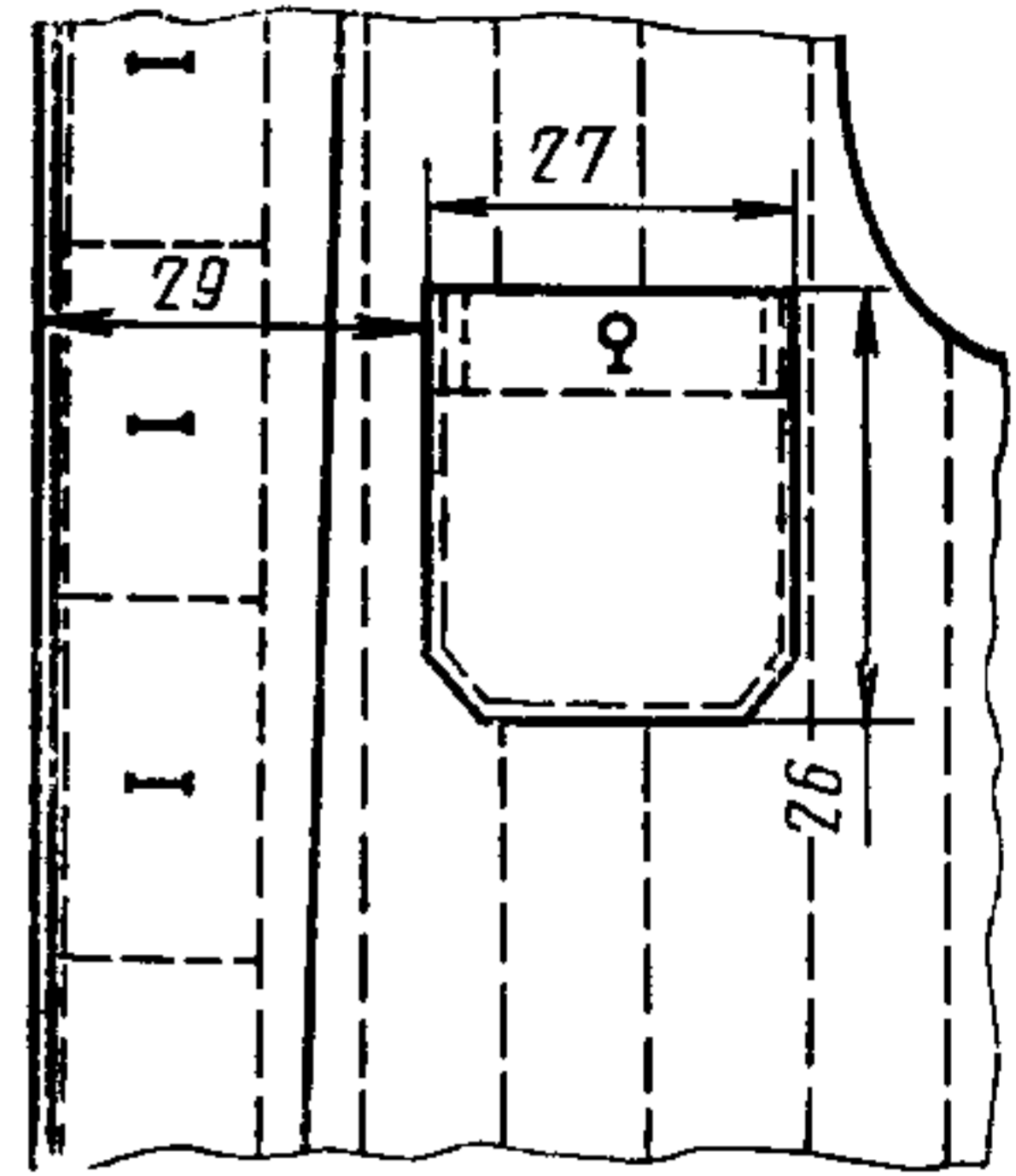
Черт. 5



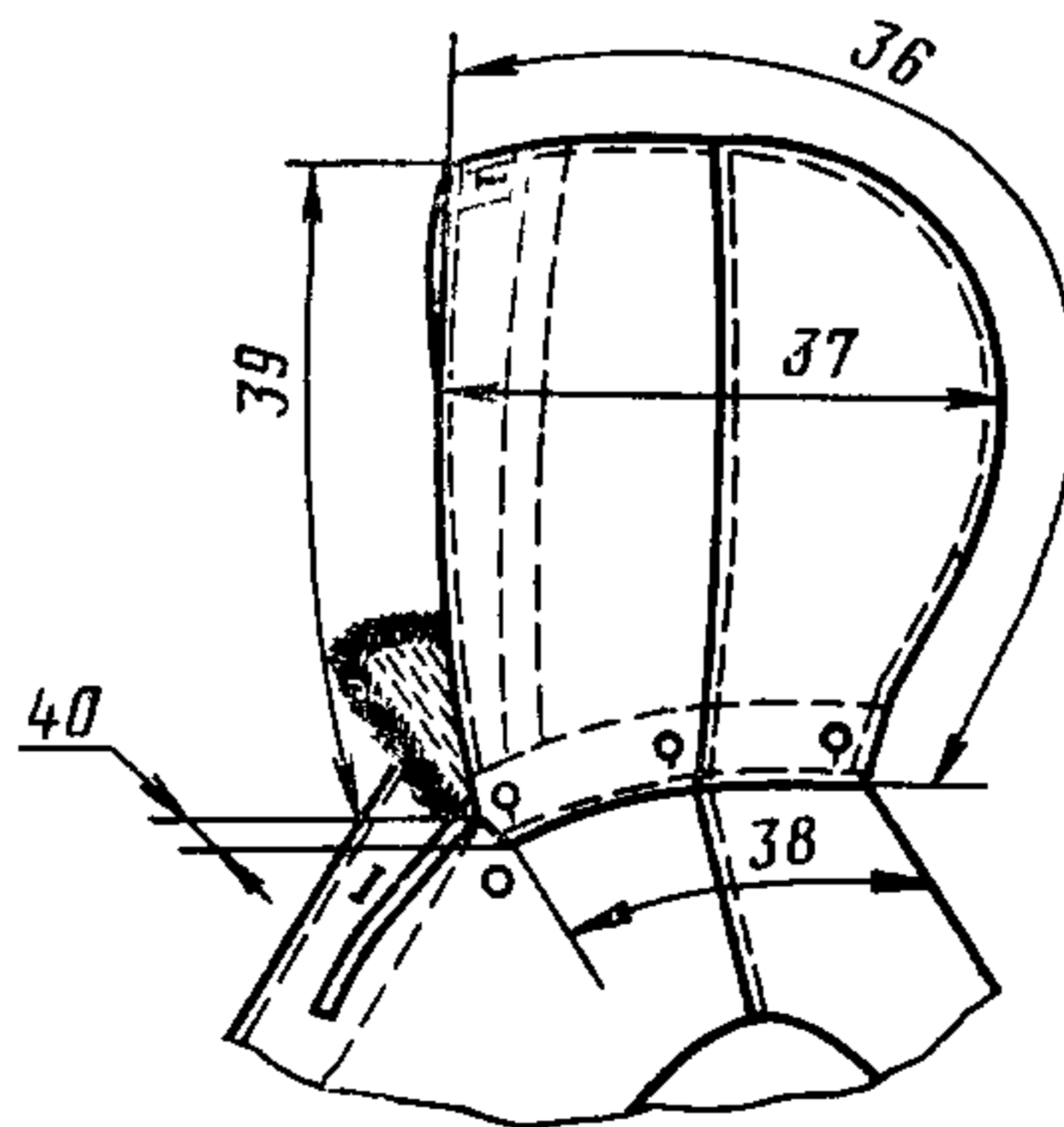
Черт. 6



Черт. 7



Черт. 8



Черт. 9

2. ТЕХНИЧЕСКИЕ ТРЕБОВАНИЯ

2.1. Куртки по внешнему виду, ассортименту материалов и качеству изготовления должны соответствовать требованиям настоящего стандарта, технологии поузловой обработки военной одежды и утвержденному заказчиком образцу (эталону).

2.2. Материалы

2.2.1. Куртки должны изготавливаться из материалов, указанных в табл. 3.

Таблица 3

Наименование материала	Нормативно-техническая документация	Назначение материала
1. Ткань плащевая гладкокрашенная с водоотталкивающей пропиткой № 2 (арт. 3277) защитного цвета	ГОСТ 9009—77	Для верха курток, подкладки клапанов, обтачек, подзоров боковых карманов, нижнего воротника, подкладки хлястиков спинки, рукавов и воротника; правого подборта курток, ветрозащитного клапана и капюшона курток типа Б
2. Ткань хлопколавсановая костюмная меланжевая № 2 (арт. 3303) защитного цвета	ГОСТ 12239—76	То же
3. Ткань хлопколавсановая костюмная меланжевая защитного цвета арт. 3446	По технической документации	»
4. Полотно башмачное гладкокрашеное с водоотталкивающей пропиткой № 7 (арт. 7033, 7054)	ГОСТ 19196—73	»
5. Кирза двухслойная гладкокрашенная аппретированная № 2 (арт. 6883), № 4 (арт. 6882)	ГОСТ 19196—73	»
6. Байка № 10 (арт. 1652), № 8 (арт. 1601, 1651) защитного цвета	ГОСТ 7259—77	Для подкладки и внутреннего накладного кармана курток типов А и Б, для подкладки ветрозащитного клапана курток типа Б
7. Ткань карманная гладкокрашенная № 5 (арт. 3848) защитного цвета	ГОСТ 7896—76	Для подкладки и долевок боковых карманов, обтачки потайной застежки и правого борта, подкладки в хлястики спинки курток
8. Бортовка суровая малоусадочная № 1 (арт. 10111, 10110), № 4 (арт. 10114)	ГОСТ 5665—77	Для прокладки полочек в области груди и в нижний воротник

Наименование материала	Нормативно-техническая документация	Назначение материала
9. Лента полульняная шириной 9—12 мм	По технической документации	Для прокладывания в края бортов, проймы, крепления крючков и петель
10. Ткань кромочная клеевая прокладочная на мадаполаме (арт. 75)	То же	Для прокладывания в края бортов, проймы
11. Ватин холстопрошивной (арт. 917603)	ГОСТ 19008—73	Для утепляющей прокладки курток типа А
12. Вата хлопчатобумажная одесжная и швейная	ГОСТ 5679—74	Для утепляющей прокладки курток
13. Марля суровая № 1 (арт. 6491, 6459)	ГОСТ 11109—74	Для ватной утепляющей прокладки
14. Марля суровая (арт. 6459)	По технической документации	То же
15. Овчина меховая выделанная стриженная, особой обработки, крашенная в серый цвет	ГОСТ 4661—76	Для верхнего воротника курток типа Б
16. Мех искусственный (арт. 9261) серого цвета	По технической документации	Для верхнего воротника курток типа А
17. Напульсники (ластики) трикотажные шерстяные длиной 14 см	То же	В низ рукавов курток типа Б
18. Лента завязочная хлопчатобумажная защитного цвета шириной 15 мм	»	Для стягивания лицевого выреза капюшона курток типа Б
19. Нитки хлопчатобумажные в цвет ткани верха: 11 текс×3×2	ГОСТ 6309—73	
21 текс×3		Для изготовления курток, обметывания петель и пришивания пуговиц, крючков и петель на спецмашине
16,5 текс×3×2		Для стачивания деталей подкладки и выстегивания
20. Пуговицы форменные с изображением звезды, цельноштампованные, из анодированного алюминия золотистого цвета, стальным или латунным низом диаметром 22 мм	По технической документации	Для пришивания пуговиц, крючков и петель
21. Пуговицы форменные с изображением звезды, с алюминиевым верхом золотистого цвета, стальным или латунным низом диаметром 22 мм	То же	Для пристегивания хлястиков спинки и рукавов
		То же

Продолжение табл. 3

Наименование материала	Нормативно-техническая документация	Назначение материала
22. Пуговицы пластмассовые (аминопластовые) защитного цвета диаметром 22 мм	По технической документации	Для застегивания борта в куртках типов А и Б; ветрозащитного клапана в куртках типа Б
23. Пуговицы пластмассовые (аминопластовые) защитного цвета диаметром 16 мм	То же	Для застегивания внутреннего кармана на подкладке, для пристегивания хлястика воротника в куртках типов А и Б; для пристегивания капюшона в куртках типа Б
24. Крючок и петля металлические № 1, тип 03	»	Для застегивания воротника в куртках типов А и Б

Примечание По согласованию с заказчиком допускается применять другие материалы по качеству не ниже указанных в табл. 3.

2.3. Внешний вид

2.3.1. Куртка типа А (черт. 1) — с центральной бортовой застежкой на пять пуговиц.

На полочках настрочные кокетки, боковые прорезные карманы с фигурными клапанами.

Спинка с настрочной кокеткой, со швом посередине, с хлястиком из трех частей. Средняя часть хлястика пристегивается к боковым двумя пуговицами.

Воротник отложной из искусственного меха, застегивается крючком на петлю, с хлястиком и пуговицей на нижнем воротнике для фиксирования его в поднятом положении.

Рукава втачные двухшовные, с хлястиками, втаченными в передние швы, застегивающимися петлей на форменную пуговицу.

Подкладка выстегана вертикальными параллельными строчками с расстоянием 5—6 см для утеплителя из ваты и 11—12 см — для утеплителя из ватина. На подкладке правой полочки настрочен внутренний накладной карман, застегивающийся петлей на пуговицу.

По низу куртки и рукавов — строчка шириной 1,7 см.

По краю борта левой полочки проложена отделочная строчка на расстоянии 0,5 см от края борта, по бортам — строчка на расстоянии 8 см от края борта.

Правый борт, кокетки, хлястики, клапаны, средний шов спинки с двумя отделочными строчками: первая — на расстоянии 0,2 см от края или шва, вторая — на расстоянии 1,5 см от первой.

Боковые, плечевые швы, локтевые швы рукавов и вытачки настрочены на расстоянии 0,15—0,2 см от шва стачивания.

2.3.2. Куртка типа Б (черт. 2), в отличие от куртки типа А, с воротником из натуральной овчины, с капюшоном, состоящим из четырех частей, пристегивающимся по горловине воротника на пять пуговиц и стягивающимся завязочной лентой по лицевому краю.

С внутренней стороны правой полочки настрочен ветрозащитный клапан.

На подкладке левой полочки настрочен внутренний накладной карман.

Рукава — с трикотажными напульсниками (ластиками).

2.4. Основные требования к изготовлению

2.4.1. Раскрой курток — по ГОСТ 20757—75.

2.4.2. Стежки, строчки и швы в куртках — по ГОСТ 12807—67.

2.4.3. Определение сортности курток — по ГОСТ 11259—69.

2.4.4. Особенности обработки курток, пособие для построения чертежей лекал, спецификация деталей и нормы расхода ваты приведены соответственно в рекомендуемых приложениях 1—4.

3. ПРАВИЛА ПРИЕМКИ И МЕТОДЫ КОНТРОЛЯ

3.1. Правила приемки и методы контроля курток — по ГОСТ 4103—63.

4. МАРКИРОВКА, УПАКОВКА, ТРАНСПОРТИРОВАНИЕ И ХРАНЕНИЕ

4.1. Маркировка, упаковка и транспортирование — по ГОСТ 19159—73.

4.2. Маркировка транспортной тары — по ГОСТ 14192—77 с дополнительным указанием:

наименования и количества изделий;

размера;

длины;

полноты;

года изготовления (две последние цифры).

4.3. Куртки должны храниться в проветриваемых помещениях на расстоянии не менее 1 м от отопительных приборов.

ПРИЛОЖЕНИЕ 1

Рекомендуемое

ОСОБЕННОСТИ ОБРАБОТКИ

1 Подборт должен быть скреплен с обтачкой борта между петлями по всей ширине одной строчкой с закрепленной двойной обратной строчкой со стороны борта на расстоянии 3 см

2 Низ куртки и рукавов обтачивают подкладкой с утепляющей прокладкой и прокладывают отделочную строчку на расстоянии 1,7 см, образуя кант из ткани верха шириной 0,1—0,2 см

3 Верхний срез внутреннего накладного кармана подкладки обрабатывают обтачкой или швом вподгибку с закрытым срезом шириной 3,5 см

4 Внутренний накладной карман настрачивают на расстоянии 0,2 см от подогнутых краев на подкладку правой полочки в куртках типа А, на подкладку левой полочки — в куртках типа Б

5 меховой воротник с нижним воротником соединяют обтачным швом

6 Части капюшона соединяют запошивочным швом или настрочным швом с обметыванием срезов. Ширина шва настрачивания — 0,5 см. Низ капюшона обрабатывают обтачкой из ткани верха шириной 5 см в готовом виде

7 Лицевой вырез капюшона обрабатывают швом вподгибку с закрытым срезом шириной 0,7 см

По лицевому краю капюшона с изнанки настрачивают полосу из ткани верха шириной 2 см (одновременно вставляя тесьму или ленту для стягивания) на расстоянии 5 см сверху и 1 см внизу от лицевого края в готовом виде

8 Ветрозащитный клапан настрачивают на правую полочку со стороны подкладки на расстоянии от уступа — 3 см, от края борта — 15 см

9 Нижний край напульсника (ластика) должен быть расположен со стороны подкладки на 4 см выше низа рукава

10 Петли обметывают в следующих местах

на подборте — пять горизонтальных петель на расстоянии 2,5 см от края борта верхнюю — на расстоянии 2,5 см от уступа борта, нижнюю — на расстоянии 51,5 см от верхней петли для I—III длин и 57,5 см — для IV—VI длин всех размеров, остальные на равном расстоянии между собой,

на левом борте куртки типа Б — три вертикальные петли на расстоянии 2,5 см от края борта верхнюю — на расстоянии 6 см от уступа, нижнюю — на расстоянии 28 см от низа, среднюю — на равном расстоянии от верхней и нижней петель,

на среднем хлястике спинки — по одной петле на каждом конце посередине хлястика на расстоянии 2 см от конца,

на хлястиках рукавов — по одной петле посередине хлястика на расстоянии 2 см от конца;

на внутреннем накладном кармане — одну петлю посередине кармана на расстоянии 1 см от верхнего края,

на хлястике воротника — одну петлю на левом конце посередине хлястика на расстоянии 1 см от конца хлястика;

на капюшоне — одну петлю сверху капюшона параллельно среднему шву на расстоянии 1 см от него и 1,5 см от лицевого края; под петлю должен быть настрочен усилитель из основной ткани размером 3×4 см;

по нижнему краю капюшона пять петель: две в нижних углах на расстоянии 1,5 см от низа параллельно лицевому краю капюшона, три петли — на расстоянии 1,5 см от нижнего края и 1 см от швов стачивания частей капюшона.

11. Пуговицы пришивают:
- на борте — в соответствии с расположением петель;
 - на левом конце нижнего воротника для застегивания хлястика на расстоянии 5,5 см от шва втачивания нижнего воротника и 5 см от конца воротника;
 - на правом конце нижнего воротника — соответственно петле хлястика;
 - на ветрозащитном клапане — соответственно расположению петель на левом борте на расстоянии 3,5 см от шва притачивания;
 - на нижнем воротнике куртки типа Б — соответственно петлям капюшона на расстоянии 1 см от шва втачивания воротника.

Пособие для построения чертежей и лекал курток
см

Обозначение конструктивной линии на чертеже	Тип	Длина	Размер								
			44	46	48	50	52	54	56	58	60
Спинка (черт. 1)											
АН	А, Б	I	83,0	83,0	83,0	83,0	83,0	83,0	83,0	83,0	83,0
		II	85,0	85,0	85,0	85,0	85,0	85,0	85,0	85,0	85,0
		III	87,0	87,0	87,0	87,0	87,0	87,0	87,0	87,0	87,0
		IV	89,0	89,0	89,0	89,0	89,0	89,0	89,0	89,0	89,0
		V	91,0	91,0	91,0	91,0	91,0	91,0	91,0	91,0	91,0
		VI	93,0	93,0	93,0	93,0	93,0	93,0	93,0	93,0	93,0
АУ	А, Б	I—VI	18,8	19,3	19,8	20,3	20,8	21,3	21,8	22,3	22,8
АГ	А, Б	I—VI	30,8	31,5	32,2	32,9	33,6	34,3	35,0	35,7	36,4
АТ	А, Б	I	45,7	45,9	46,1	46,3	46,5	46,7	46,9	47,1	47,3
		II	46,7	46,9	47,1	47,3	47,5	47,7	47,9	48,1	48,3
		III	47,7	47,9	48,1	48,3	48,5	48,7	48,9	49,1	49,3
		IV	48,7	48,9	49,1	49,3	49,5	49,7	49,9	50,1	50,3
		V	49,7	49,9	50,1	50,3	50,5	50,7	50,9	51,1	51,3
		VI	50,7	50,9	51,1	51,3	51,5	51,7	51,9	52,1	52,3
ГГ ₁	А, Б	I—VI	22,3	23,0	23,7	24,4	25,1	25,8	26,5	27,2	27,9
Т ₁ Т ₂	А, Б	I—VI	20,7	21,4	22,1	22,8	23,5	24,2	24,9	25,6	26,3

см

Обозначение конструктивной линии на чертеже	Тип	Длина	Разм р								
			14	16	48	50	52	54	56	58	60
HH_1	А, Б,	I	24,6	25,4	26,1	26,9	27,6	28,4	29,1	29,9	30,6
		II	24,7	25,5	26,2	27,0	27,7	28,5	29,2	30,0	30,7
		III	24,8	25,6	26,3	27,1	27,8	28,6	29,3	30,1	30,8
		IV	24,9	25,7	26,4	27,2	27,9	28,7	29,4	30,2	30,9
		V	25,0	25,8	26,5	27,3	28,0	28,8	29,5	30,3	31,0
		VI	25,1	25,9	26,6	27,4	28,1	28,9	29,6	30,4	31,1
AA_1	А, Б	I—VI	8,5	8,7	8,9	9,1	9,3	9,5	9,7	9,9	10,1
A_1A_2	А, Б	I—VI	2,9	3,0	3,1	3,2	3,3	3,4	3,5	3,6	3,7
Γ_1I	А, Б	I—VI	3,1	3,2	3,3	3,4	3,5	3,6	3,7	3,8	3,9
$I-2$	А, Б	I—VI	2,9	2,9	2,9	2,9	2,9	2,9	2,9	2,9	2,9
$\Gamma_1П$	А, Б	I—VI	28,2	28,8	29,4	30,0	30,6	31,2	31,8	32,4	33,1
Полочка (черт. 2, 3)											
$A_3\Gamma_3$	А, Б	I—VI	34,7	35,4	36,1	36,8	37,5	38,2	38,9	39,6	40,3
A_3T_4	А, Б	I	48,0	48,4	48,8	49,2	49,6	50,0	50,4	50,8	51,2
		II	49,0	49,4	49,8	50,2	50,6	51,0	51,4	51,8	52,2
		III	50,0	50,4	50,8	51,2	51,6	52,0	52,4	52,8	53,2
		IV	51,0	51,4	51,8	52,2	52,6	53,0	53,4	53,8	54,2
		V	52,0	52,4	52,8	53,2	53,6	54,0	54,4	54,8	55,2
		VI	53,0	53,4	53,8	54,2	54,6	55,0	55,4	55,8	56,2

см

Обозначение конструктивной линии на чертеже	Тип	Длина	Размер								
			44	46	48	50	52	54	56	58	60
A_3H_4	А, Б	I	85,4	85,6	85,8	86,0	86,2	86,4	86,6	86,8	87,0
		II	87,4	87,6	87,8	88,0	88,2	88,4	88,6	88,8	89,0
		III	89,4	89,6	89,8	90,0	90,2	90,4	90,6	90,8	91,0
		IV	91,4	91,6	91,8	92,0	92,2	92,4	92,6	92,8	93,0
		V	93,4	93,6	93,8	94,0	94,2	94,4	94,6	94,8	95,0
		VI	95,4	95,6	95,8	96,0	96,2	96,4	96,6	96,8	97,0
$\Gamma_3\Gamma_4$	А, Б	I—VI	20,4	21,1	21,8	22,5	23,2	23,9	24,6	25,3	26,0
$\Gamma_3\Gamma_5$	А, Б	I—VI	37,1	38,4	39,7	41,0	42,3	43,6	44,9	46,2	47,5
T_4T_5	А, Б	I—VI	34,4	35,7	37,0	38,3	39,6	40,9	42,2	43,5	44,8
H_4H_5	А, Б	I	37,8	39,0	40,3	41,5	42,7	44,0	45,2	46,5	47,7
		II	38,2	39,4	40,7	41,9	43,1	44,4	45,6	46,9	48,1
		III	38,6	39,8	41,1	42,3	43,5	44,8	46,0	47,3	48,5
		IV	39,0	40,2	41,5	42,7	43,9	45,2	46,4	47,7	48,9
		V	39,4	40,6	41,9	43,1	44,3	45,6	46,8	48,1	49,3
		VI	39,8	41,0	42,3	43,5	44,7	46,0	47,2	48,5	49,7
H_4H_7	А, Б	I—VI	2,6	2,8	3,0	3,2	3,4	3,6	3,8	4,0	4,2
$\Gamma_4\Pi_4$	А, Б	I—VI	28,7	29,3	29,9	30,5	31,1	31,7	32,3	32,9	33,5
$\Pi_4\Pi_5$	А, Б	I—VI	3,5	3,6	3,7	3,8	3,9	4,0	4,1	4,2	4,3
$\Gamma_4B = \Gamma_3\Gamma_7$	А, Б	I—VI	6,5	6,5	6,5	6,5	6,5	6,5	6,5	6,5	6,5
Γ_4B_1	А, Б	I—VI	9,1	9,2	9,3	9,4	9,5	9,6	9,7	9,8	9,9

см

Обозначение конструктивной линии на чертеже	Тип	Длина	Размер								
			44	46	48	50	52	54	56	58	60
$\Gamma_4 B_2$	А, Б	I—VI	14,7	14,8	14,9	15,0	15,1	15,2	15,3	15,4	15,5
$\Gamma_7 \Gamma_8$	А, Б	I—VI	9,5	9,5	9,5	9,5	9,5	9,5	9,5	9,5	9,5
$\Gamma_5 \Gamma_6$	А, Б	I—VI	4,2	4,2	4,1	4,1	4,0	4,0	3,9	3,9	3,8
$A_2 A_4$	А, Б	I—VI	8,3	8,6	9,0	9,3	9,7	10,0	10,4	10,7	11,1
$A_3 A_5$	А, Б	I—VI	9,5	9,6	9,7	9,8	9,9	10,0	10,1	10,2	10,3
aa_1	А, Б	I—VI	2,7	2,8	2,9	3,0	3,1	3,2	3,3	3,4	3,5
aa_2	А, Б	I—VI	0,7	0,7	0,7	0,7	0,7	0,7	0,7	0,7	0,7
$T_6 \theta_1$	А, Б	I—VI	3,6	3,6	3,6	3,6	3,6	3,6	3,6	3,6	3,6
$\theta_1 \theta_2 = \theta_1 \theta_3$	А, Б	I—VI	1,5	1,5	1,5	1,5	1,5	1,5	1,5	1,5	1,5
$T_6 K$	А, Б	I—VI	9,7	9,7	9,7	9,7	9,7	9,7	9,7	9,7	9,7
$KЖ_1$	А, Б	I—VI	8,9	9,1	9,3	9,5	9,7	9,9	10,1	10,3	10,5
$K_2 K_3$	А, Б	I—VI	15,5	15,5	15,5	16,0	16,0	16,0	16,5	16,5	16,5
$\Gamma_8 \Gamma_9$	А, Б	I—VI	9,2	9,6	10,1	10,5	11,0	11,4	11,9	12,3	12,8
Рукав (верхняя половинка) черт. 4											
OP	А, Б	I—VI	18,2	18,7	19,2	19,7	20,2	20,7	21,2	21,7	22,2

см

Обозначение конструктивной линии на чертеже	Тип	Длина	Размер								
			44	46	48	50	52	54	56	58	60
<i>ОЛ</i>	А, Б	I	37,8	38,0	38,2	38,4	38,6	38,8	39,0	39,2	39,4
		II	38,8	39,0	39,2	39,4	39,6	39,8	40,0	40,2	40,4
		III	39,8	40,0	40,2	40,4	40,6	40,8	41,0	41,2	41,4
		IV	40,8	41,0	41,2	41,4	41,6	41,8	42,0	42,2	42,4
		V	41,8	42,0	42,2	42,4	42,6	42,8	43,0	43,2	43,4
		VI	42,8	43,0	43,2	43,4	43,6	43,8	44,0	44,2	44,4
<i>ОН</i>	А, Б	I	62,6	62,8	63,0	63,2	63,4	63,6	63,8	64,0	64,2
		II	64,6	64,8	65,0	65,2	65,4	65,6	65,8	66,0	66,2
		III	66,6	66,8	67,0	67,2	67,4	67,6	67,8	68,0	68,2
		IV	68,6	68,8	69,0	69,2	69,4	69,6	69,8	70,0	70,2
		V	70,6	70,8	71,0	71,2	71,4	71,6	71,8	72,0	72,2
		VI	72,6	72,8	73,0	73,2	73,4	73,6	73,8	74,0	74,2
<i>ОО₁</i>	А, Б	I—VI	28,6	29,2	29,8	30,4	31,0	31,6	32,2	32,8	33,4
<i>РР₁</i>	А, Б	I—VI	27,8	28,4	29,0	29,6	30,2	30,8	31,4	32,0	32,6
<i>Л₁Л₂</i>	А, Б	I—VI	24,2	24,7	25,2	25,7	26,2	26,7	27,2	27,7	28,2
<i>НН₁</i>	А, Б	I—VI	14,6	14,9	15,2	15,5	15,8	16,1	16,4	16,7	17,0
<i>ОО₂=О₁О₃</i>	А, Б	I—VI	14,3	14,6	14,9	15,2	15,5	15,8	16,1	16,4	16,7
<i>О₂О₃</i>	А, Б	I—VI	7,4	7,9	8,4	8,9	9,4	9,9	10,4	10,9	11,4
<i>О₃О₄</i>	А, Б	I—VI	2,7	2,8	2,9	3,0	3,1	3,2	3,3	3,4	3,5

см

Обозначение конструктивной линии на чертеже	Тип	Длина	Размер									
			44	46	48	50	52	54	56	58	60	
aa_1	А, Б	I—VI	2,1	2,1	2,1	2,1	2,1	2,1	2,1	2,1	2,1	2,1
O_1P_4	А, Б	I—VI	8,0	8,2	8,4	8,6	8,8	9,0	9,2	9,4	9,6	9,6

Рукав (нижняя половинка) черт. 5

P_4L	А, Б	I	19,6	19,3	19,0	18,7	18,4	18,1	17,8	17,5	17,2
		II	20,6	20,3	20,0	19,7	19,4	19,1	18,8	18,5	18,2
		III	21,6	21,3	21,0	20,7	20,4	20,1	19,8	19,5	19,2
		IV	22,6	22,3	22,0	21,7	21,4	21,1	20,8	20,5	20,2
		V	23,6	23,3	23,0	22,7	22,4	22,1	21,8	21,5	21,2
		VI	24,6	24,3	24,0	23,7	23,4	23,1	22,8	22,5	22,2
P_4H_4	А, Б	I	44,4	44,1	43,8	43,5	43,2	42,9	42,6	42,3	42,0
		II	46,4	46,1	45,8	45,5	45,2	44,9	44,6	44,3	44,0
		III	48,4	48,1	47,8	47,5	47,2	46,9	46,6	46,3	46,0
		IV	50,4	50,1	49,8	49,5	49,2	48,9	48,6	48,3	48,0
		V	52,4	52,1	51,8	51,5	51,2	50,9	50,6	50,3	50,0
		VI	54,4	54,1	53,8	53,5	53,2	52,9	52,6	52,3	52,0
P_4P_5	А, Б	I—VI	19,4	20,0	20,6	21,2	21,8	22,4	23,0	23,6	24,2
P_4P_7	А, Б	I—VI	4,0	4,2	4,4	4,6	4,8	5,0	5,2	5,4	5,6
L_4L_5	А, Б	I—VI	19,3	19,7	20,1	20,5	20,9	21,3	21,7	22,1	22,5
H_4H_5	А, Б	I—VI	12,8	13,1	13,4	13,7	14,0	14,3	14,6	14,9	15,2

Обозначение конструктивной линии на чертеже	Тип	Длина	Размер								
			см								
			44	46	48	50	52	54	56	58	60
P_5P_6	А, Б	I—VI	11,8	12,1	12,4	12,7	13,0	13,3	13,6	13,9	14,2
aa_1	А, Б	I—VI	2,1	2,1	2,2	2,2	2,3	2,3	2,4	2,4	2,5
Нижний воротник (черт. 6)											
AA_1	А, Б	I—VI	23,7	24,3	24,9	25,5	26,1	26,7	27,3	27,9	28,5
A_1A_2	А, Б	I—VI	8,7	9,1	9,5	9,9	10,3	10,7	11,1	11,5	11,9
Подборт (черт. 11)											
AB	А, Б	I	76,0	76,0	76,0	76,0	76,0	76,0	76,0	76,0	76,0
		II	78,0	78,0	78,0	78,0	78,0	78,0	78,0	78,0	78,0
		III	80,0	80,0	80,0	80,0	80,0	80,0	80,0	80,0	80,0
		IV	82,0	82,0	82,0	82,0	82,0	82,0	82,0	82,0	82,0
		V	84,0	84,0	84,0	84,0	84,0	84,0	84,0	84,0	84,0
		VI	86,0	86,0	86,0	86,0	86,0	86,0	86,0	86,0	86,0
$BB=B_1B_1$	А, Б	I	36,0	36,0	36,0	36,0	36,0	36,0	36,0	36,0	36,0
		II	37,0	37,0	37,0	37,0	37,0	37,0	37,0	37,0	37,0
		III	38,0	38,0	38,0	38,0	38,0	38,0	38,0	38,0	38,0
		IV	39,0	39,0	39,0	39,0	39,0	39,0	39,0	39,0	39,0
		V	40,0	40,0	40,0	40,0	40,0	40,0	40,0	40,0	40,0
		VI	41,0	41,0	41,0	41,0	41,0	41,0	41,0	41,0	41,0
A_1O	Б	I—VI	2,5	2,4	2,3	2,2	2,1	2,0	1,9	1,8	1,7

Обозначение конструктивной линии на чертеже	Тип	Длина	Размер								
			см								
			44	46	48	50	52	54	56	58	60
Средняя часть хлястика спинки (черт. 8)											
$AB=A_1B_1$	А Б	I—VI	24,7	26,2	27,7	29,2	30,7	32,2	33,7	35,2	36,7
Хлястик рукава (черт. 10)											
$AB=A_1B_1$	А, Б	I—VI	15,7	15,7	15,7	16,2	16,2	16,2	16,7	16,7	16,7
Клапан кармана (черт. 7)											
$AB=A_1B_1$	А, Б	I—VI	16,4	16,4	16,4	16,9	16,9	16,9	17,4	17,4	17,4
Передняя часть капюшона (черт. 15)											
AA_1	Б	I—VI	14,8	15,0	15,2	15,4	15,6	15,8	16,0	16,2	16,4
BB_1		I—VI	2,9	2,7	2,5	2,3	2,1	1,9	1,7	1,5	1,3
BB_1		I—VI	4,7	4,9	5,1	5,3	5,5	5,7	5,9	6,1	6,3
aa_1		I—VI	1,1	1,1	1,1	1,2	1,2	1,2	1,3	1,3	1,3
Задняя часть капюшона (черт. 16)											
AA_1	Б	I—VI	11,4	11,2	11,0	10,8	10,6	10,4	10,2	10,0	9,8
Обтачка капюшона (черт. 18)											
AA_1	Б	I—VI	16,6	17,2	17,8	18,4	19,0	19,6	20,2	20,8	21,4
aa_1	Б	I—VI	3,05	3,3	3,55	3,8	4,05	4,3	4,55	4,8	5,05
aa_2	Б	I—VI	4,45	4,7	4,95	5,2	5,45	5,8	6,05	6,3	6,55

Обозначение конструктивной линии на чертеже	Г ш	Длина	Размер							
			44	46	48	50	52	54	56	58

Ветрозащитный клапан (черт. 12)

AA ₁ =BB ₁	Б	I	II	III	IV	V	VI	44	46	48	50	52	54	56	58	60
		41,0	41,0	41,0	41,0	41,0	41,0	41,0	41,0	41,0	41,0	41,0	41,0	41,0	41,0	41,0
		42,0	42,0	42,0	42,0	42,0	42,0	42,0	42,0	42,0	42,0	42,0	42,0	42,0	42,0	42,0
		43,0	43,0	43,0	43,0	43,0	43,0	43,0	43,0	43,0	43,0	43,0	43,0	43,0	43,0	43,0
		44,0	44,0	44,0	44,0	44,0	44,0	44,0	44,0	44,0	44,0	44,0	44,0	44,0	44,0	44,0
		45,0	45,0	45,0	45,0	45,0	45,0	45,0	45,0	45,0	45,0	45,0	45,0	45,0	45,0	45,0
		46,0	46,0	46,0	46,0	46,0	46,0	46,0	46,0	46,0	46,0	46,0	46,0	46,0	46,0	46,0

Примечания

1 Точки, обозначенные на чертежах буквой *a*, находятся на середине соответствующих участков, обозначенные буквой *b* — на расстоянии $\frac{1}{3}$ длины соответствующих участков

2 Построение лекал боковой части хлястика спинки, подбородочной части ветрозащитного клапана, хлястика воротника, усилителя под петлю капюшона, внутреннего кармана и обтачки указано соответственно на черт 9, 13, 14, 17, 19

3 Лекала подкладки спинки, полочки, рукава в куртках на ватине строят по основным лекалам с припусками, указанными на черт 20—22. Лекала подкладки курток на вате увеличивают по всем срезам на 1 см

4 Лекала первого слоя утеплительной прокладки спинки, полочки и рукава строят по лекалам подкладки с припусками, указанными соответственно на черт 20—22

5 Лекала второго слоя ватина спинки и полочки строят по лекалам первого слоя с уменьшением по боковым и верхним срезам на 1,5 см, по нижнему — на 7 см

6 Лекала второго слоя ватина рукава строят по лекалу первого слоя с уменьшением по локтевым срезам и окату на 1 см, по нижнему — срезу — на 15 см

Верхний срез нижней половинки рукава оформляют с прогибом 7 см посередине нижней половинки рукава

7 Подкладку клапана строят по лекалу верха клапана (черт 7) с уменьшением по срезам обтачивания на 0,2 см

8 Лекала подкладки и прокладки ветрозащитного клапана строят по лекалам верха (черт 12)

9 Лекало обтачки правого подборта и правого борта строят по форме прямоугольника шириной 10 см. Длина лекала соответствует длине борта от верхнего среза до нижней закрепки с прибавлением 1 см

10 Лекала бортовой прокладки строят по основному лекалу полочки с припусками, указанными на черт 23

11 Детали без чертежей

подкладка бокового кармана для размеров

44—48 — 41,0×18,5 см,

50—54 — 41,0×19,0 см,

56—60 — 41,0×19,5 см,

обтачка бокового кармана для размеров

44—48 — 18,5×5,0 см,

50—54 — 19,0×5,0 см,

56—60 — 19,5×5,0 см,

подзор бокового кармана для размеров

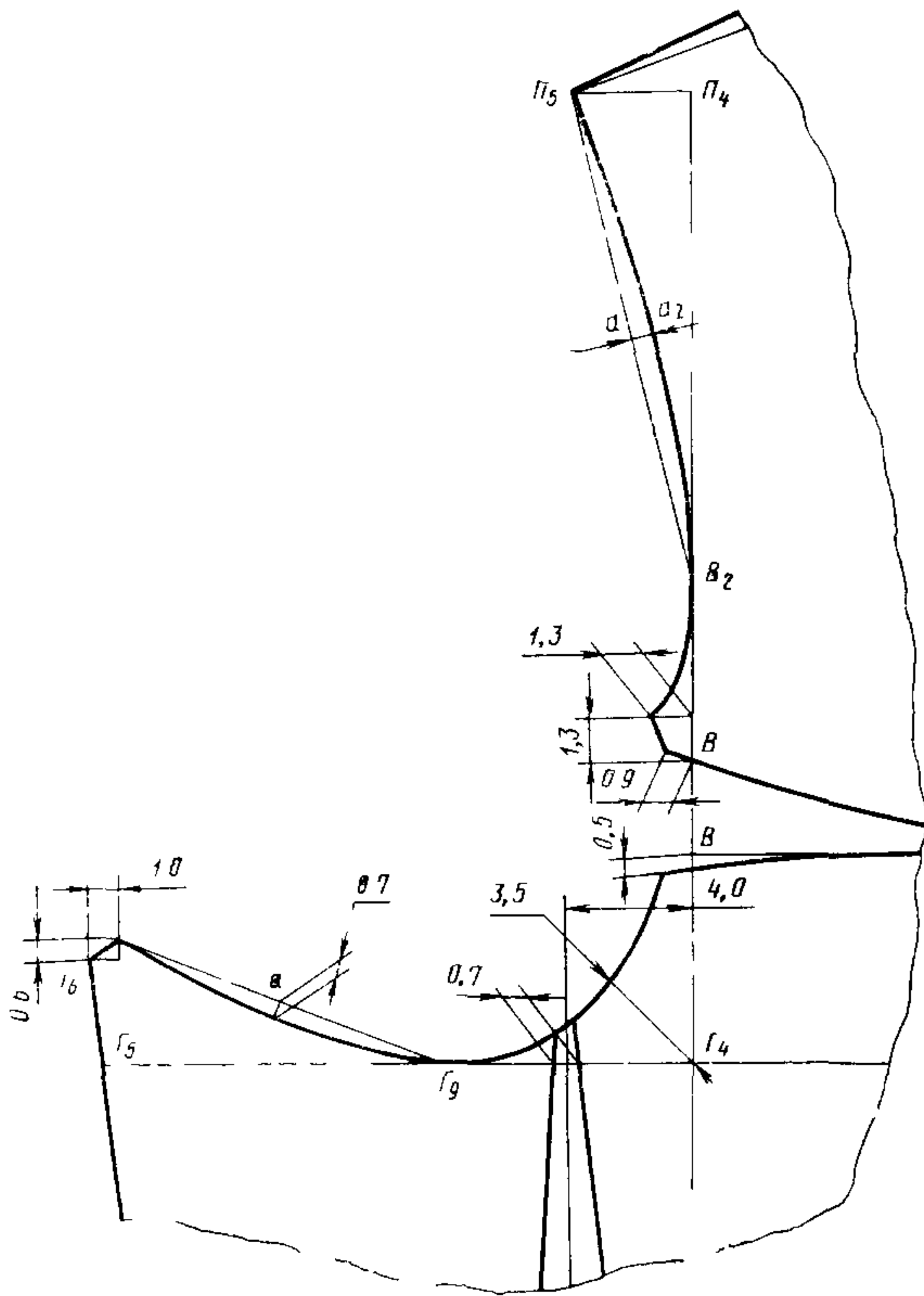
44—48 — 18,5×6,0 см

50—54 — 19,0×6,0 см,

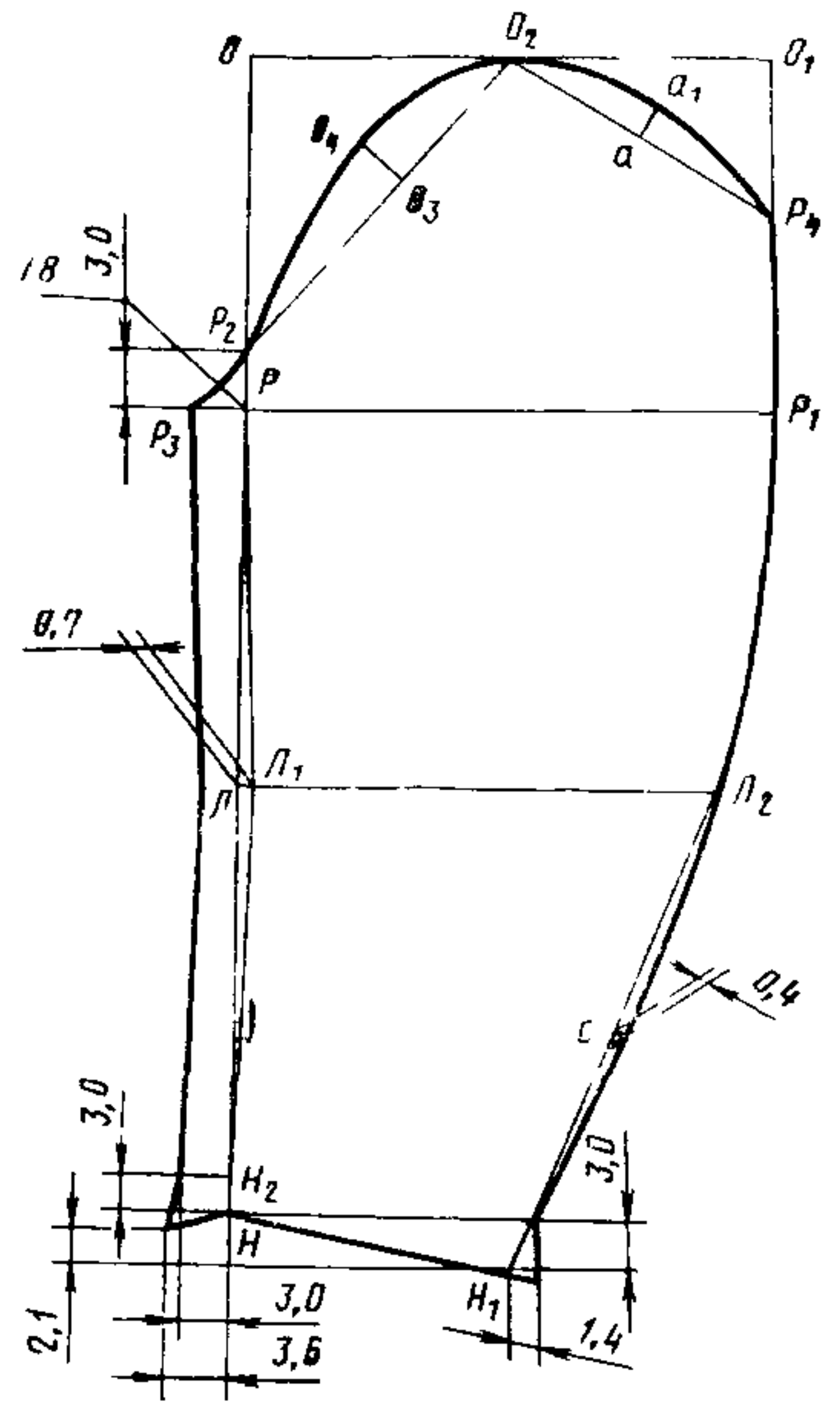
56—60 — 19,5×6,0 см,

вешалка для размеров

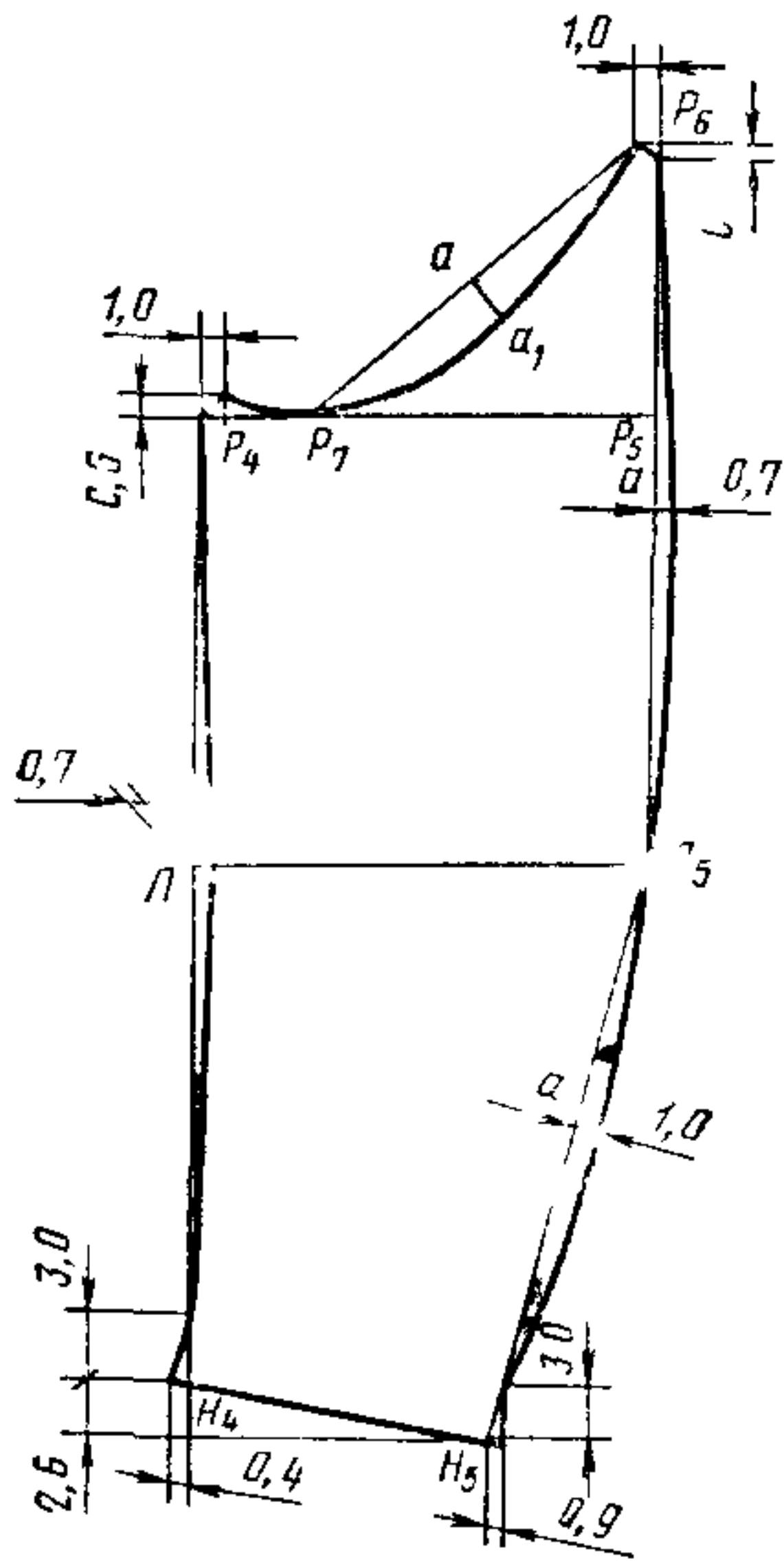
44—60 — 11,0×3,0 см



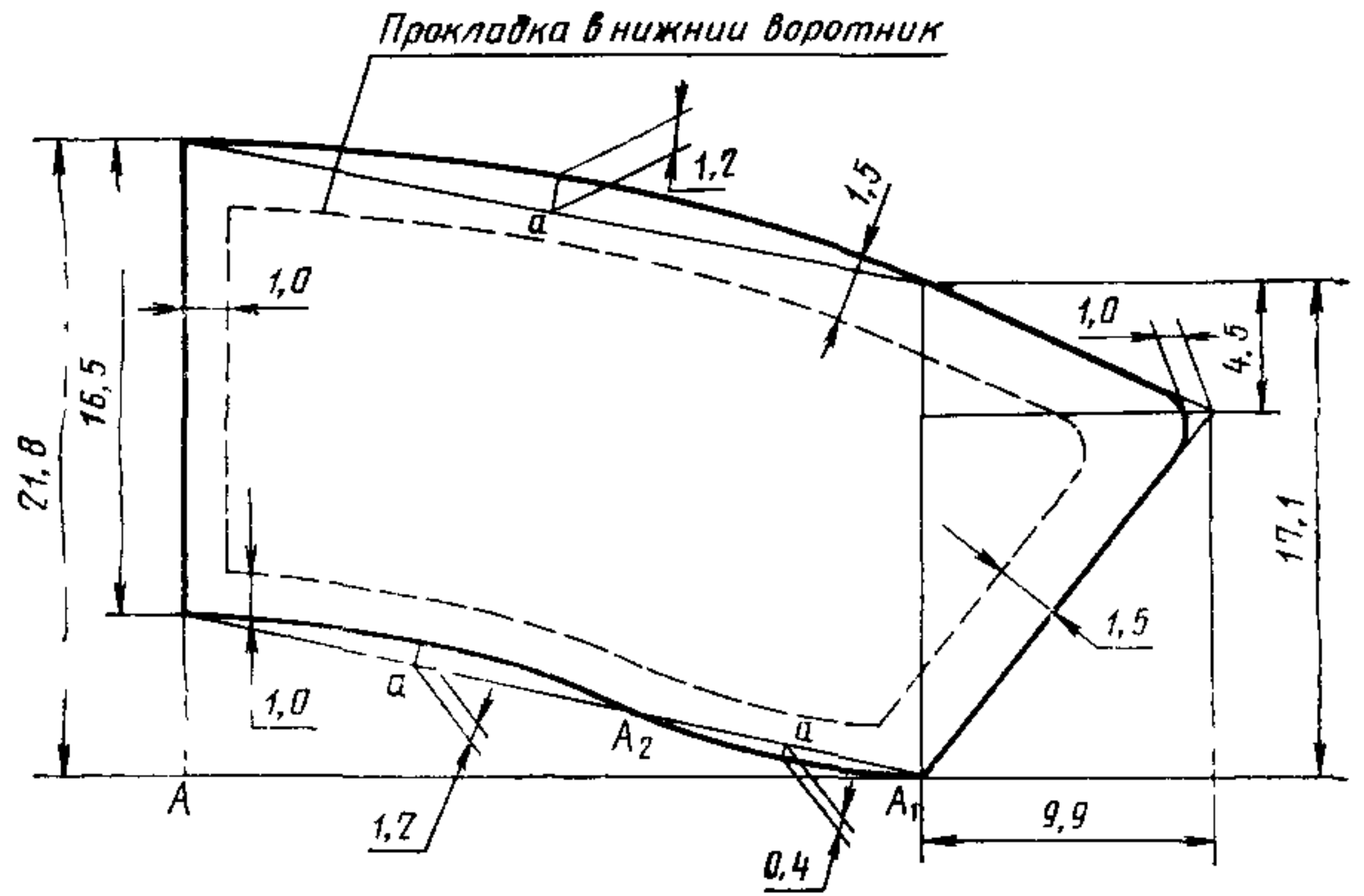
Черт 3



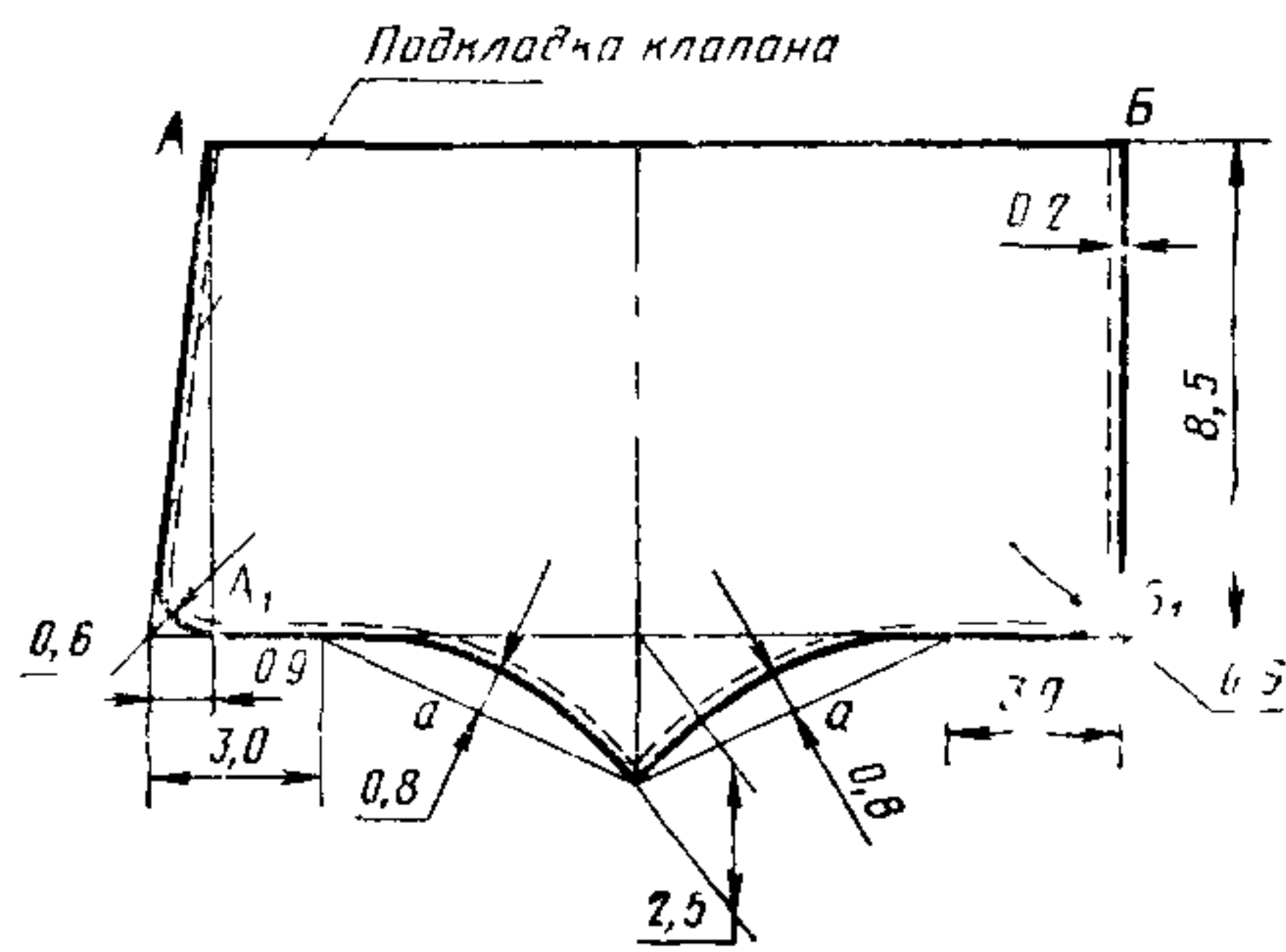
Черт. 4



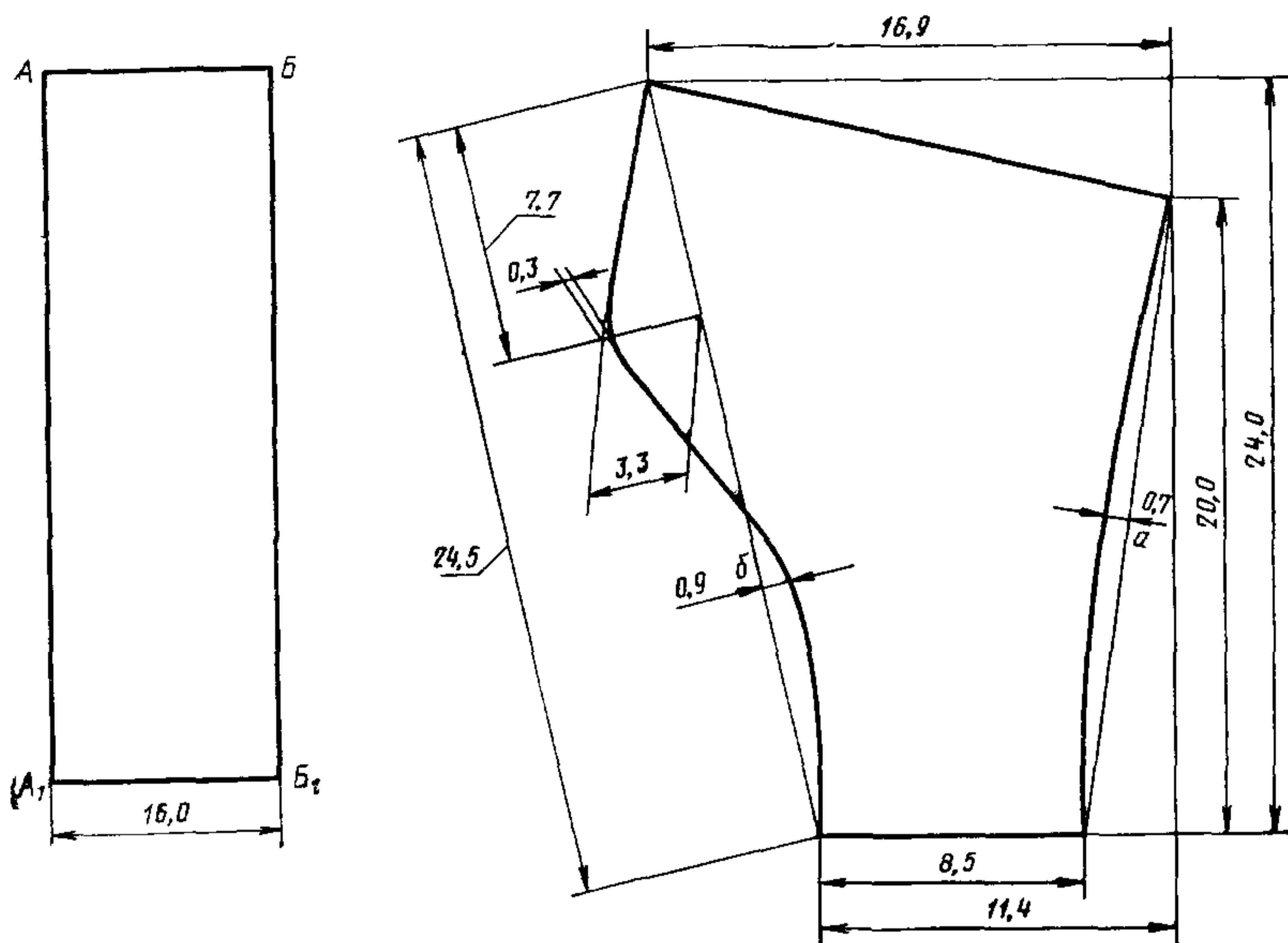
Черт. 5



Черт. 6

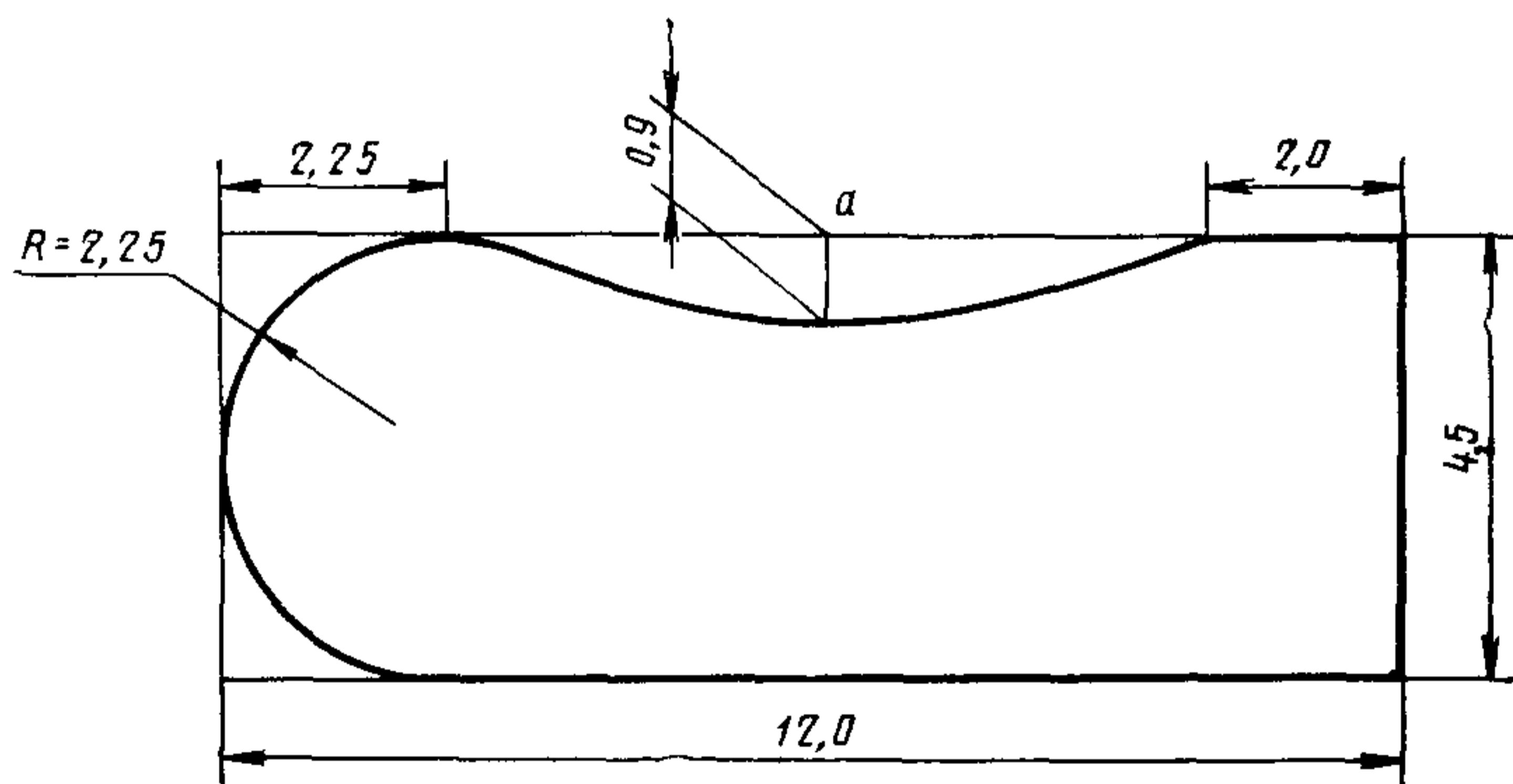


Черт. 7

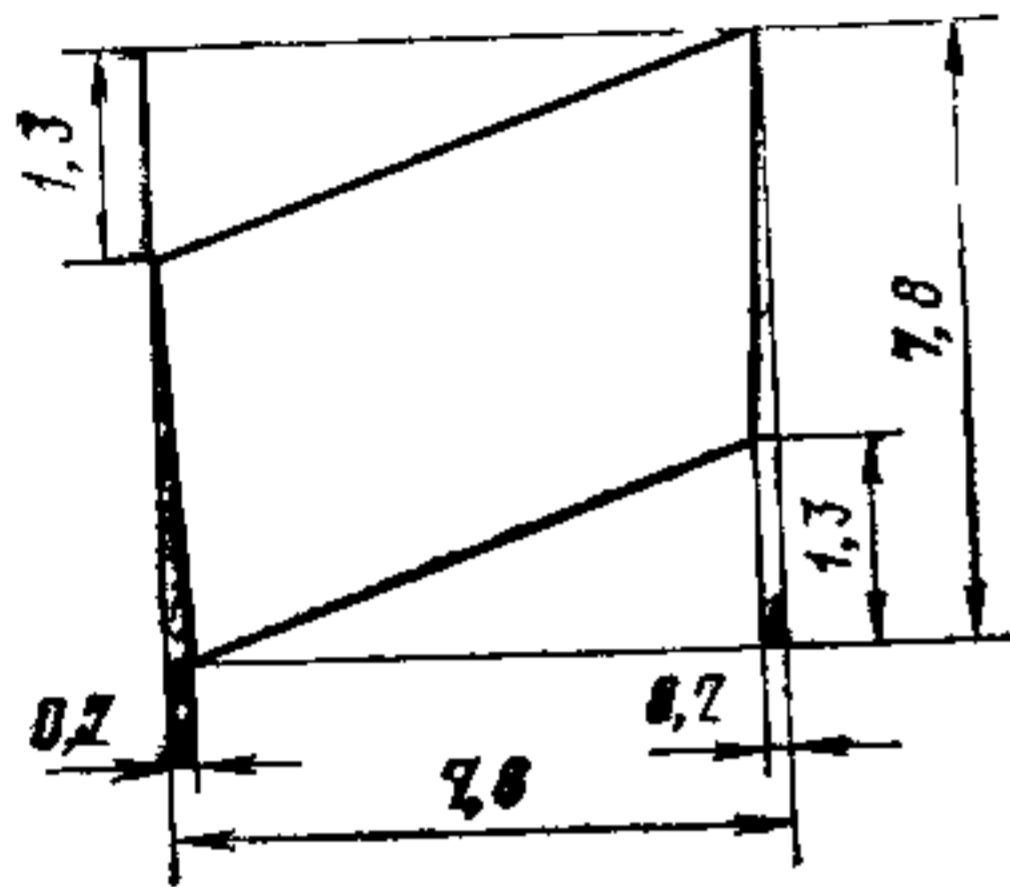


Черт. 12

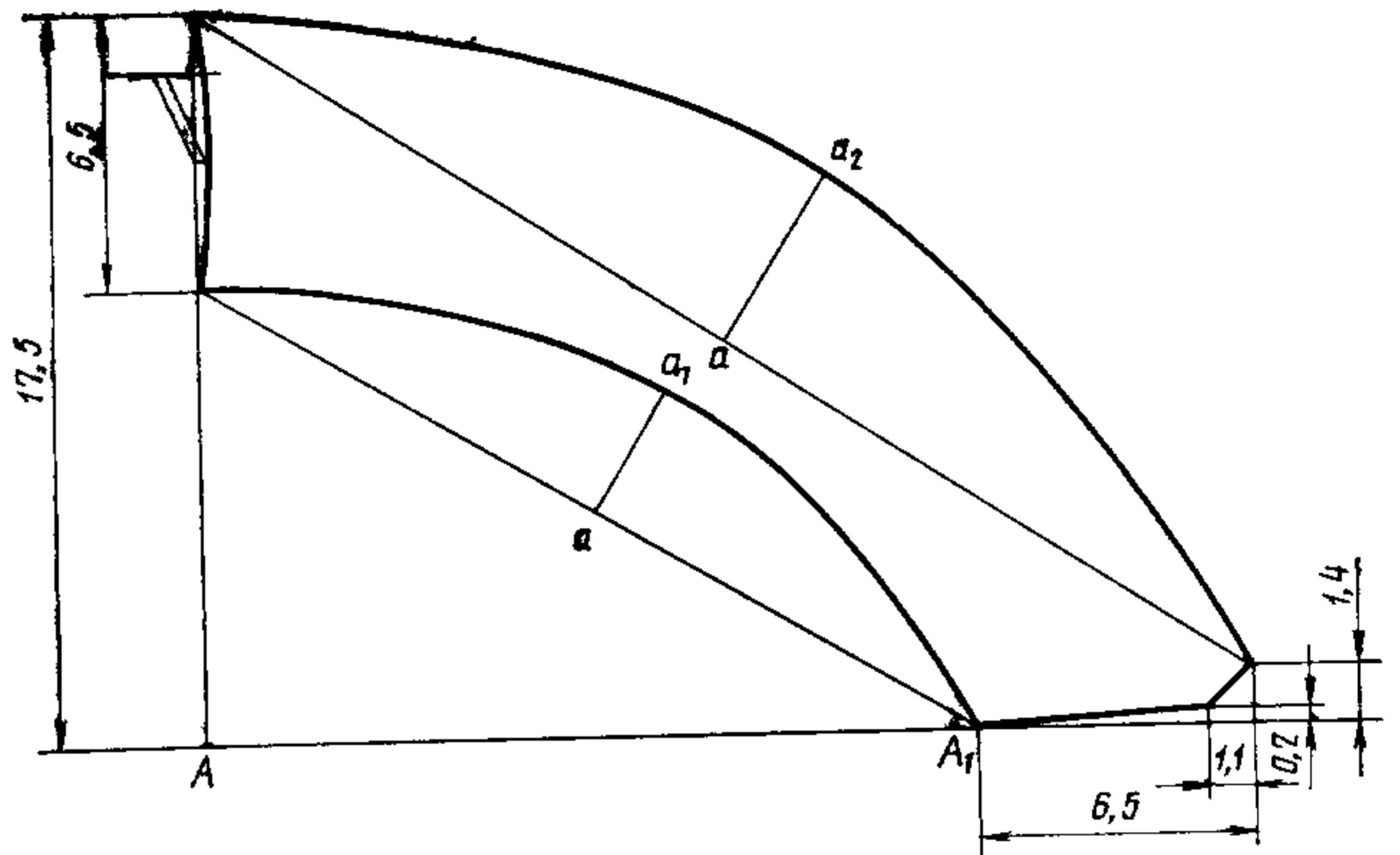
Черт. 13



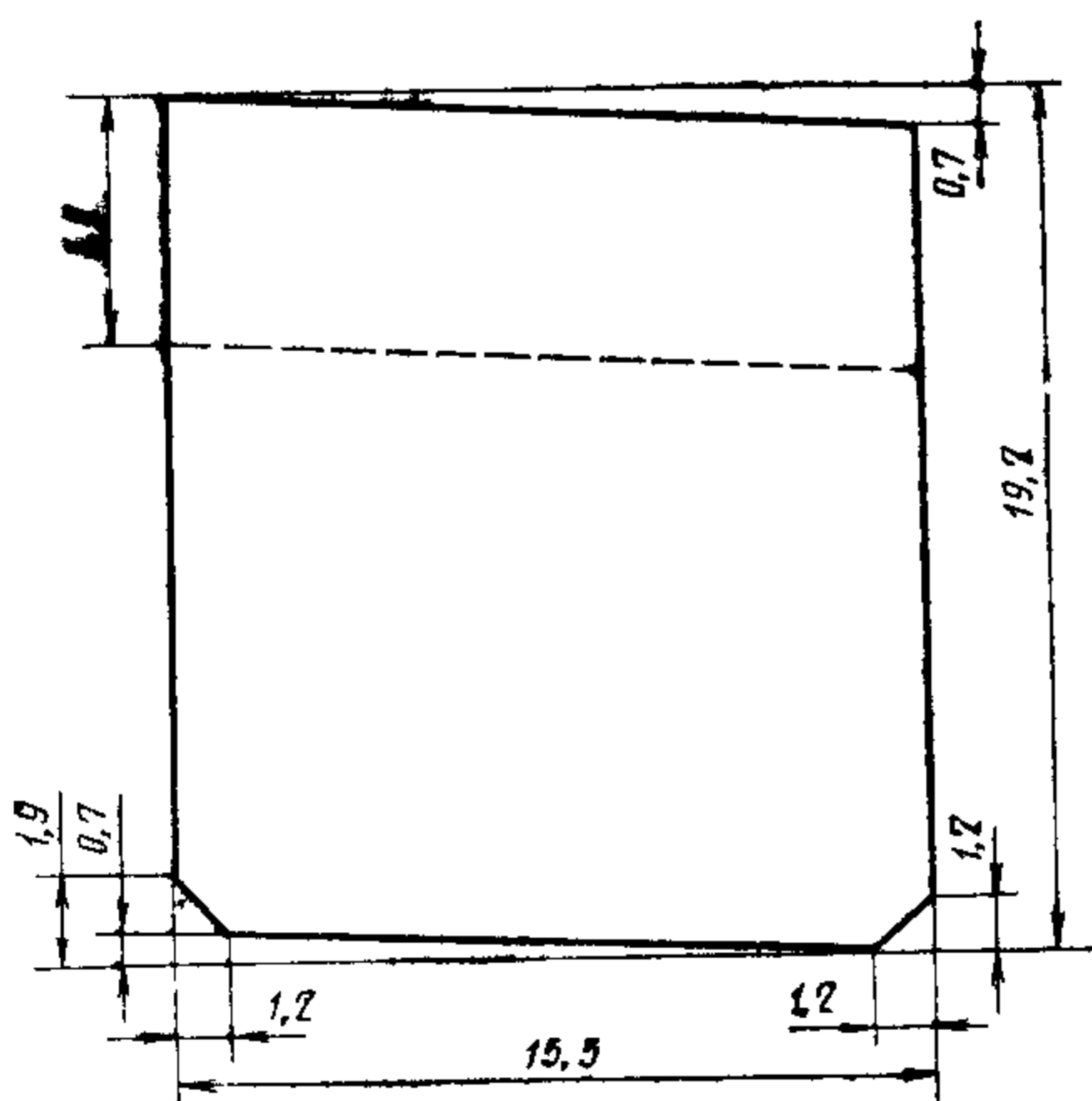
Черт. 14



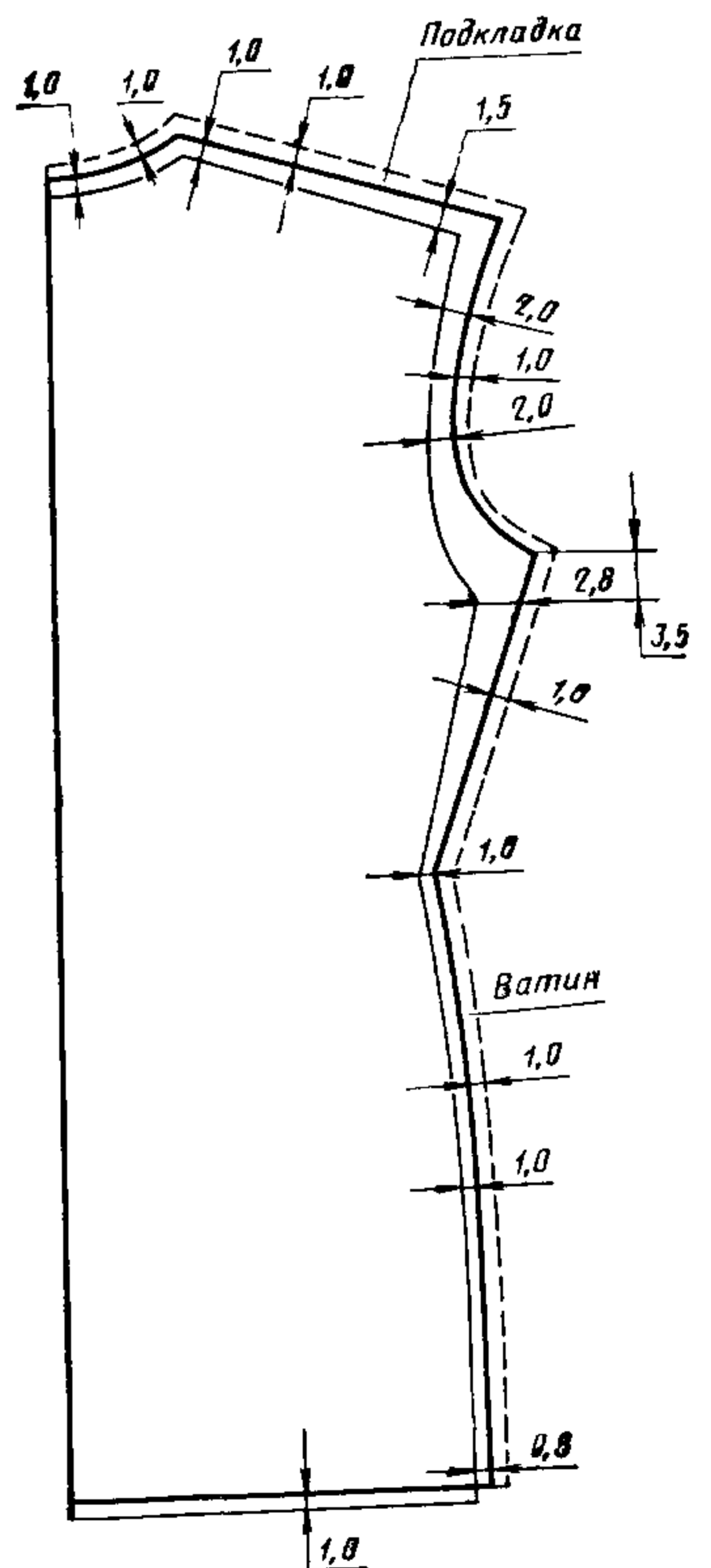
Черт. 17



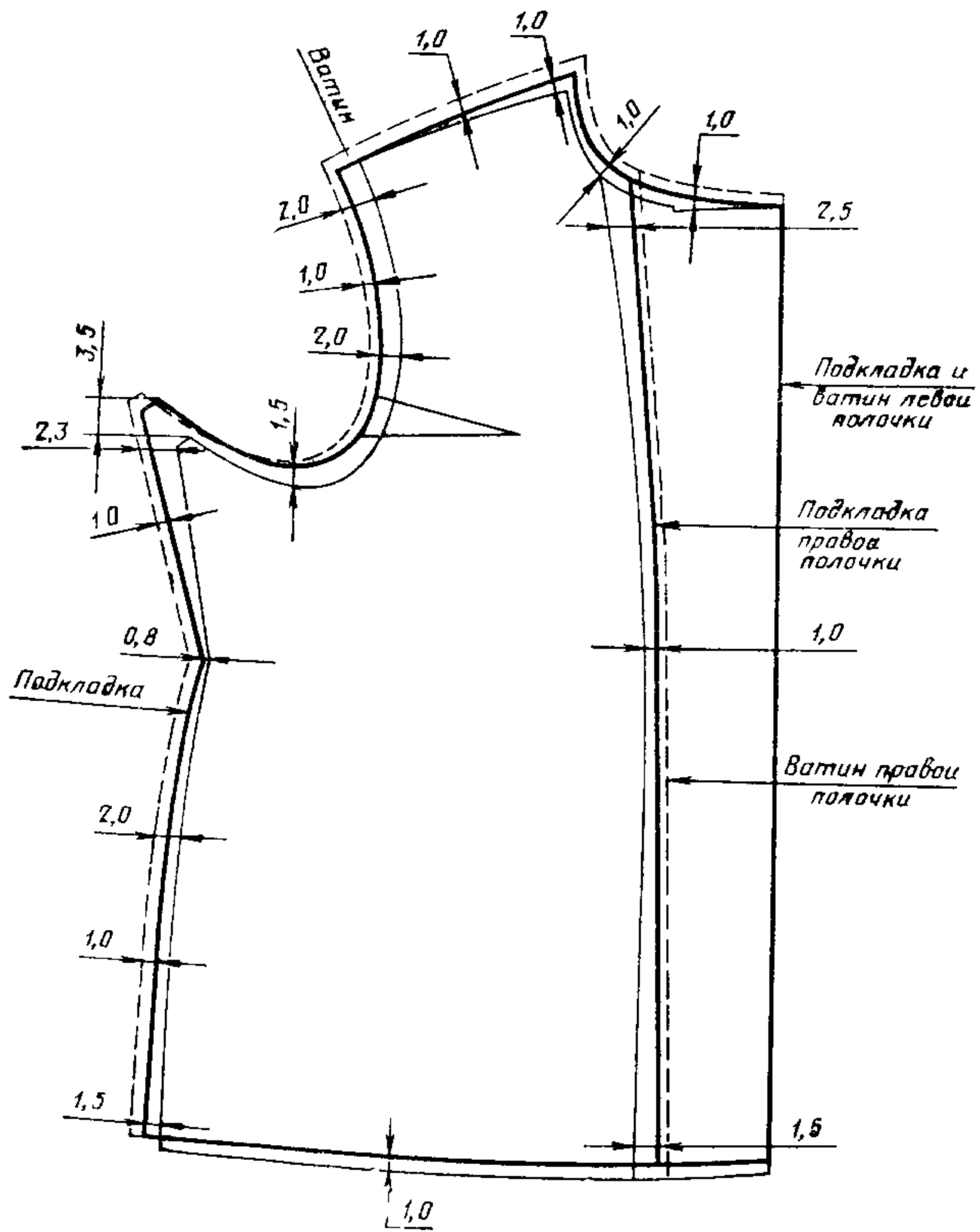
Черт. 18



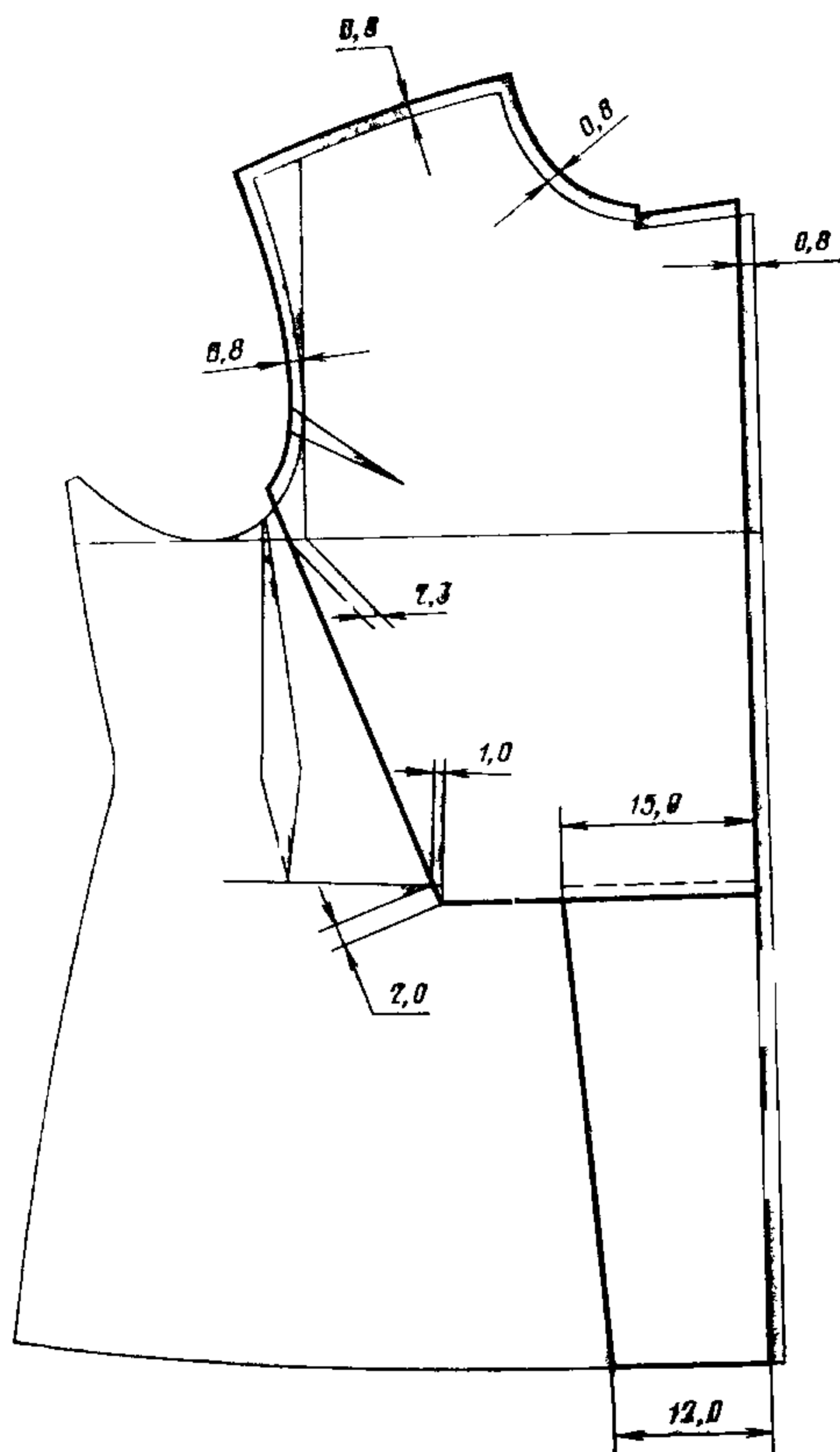
Черт. 19



Черт. 20



Черт. 21



Черт. 23

ПРИЛОЖЕНИЕ 3
Рекомендуемое

Спецификация деталей курток

Наименование детали	Количество деталей	Номер чертежа
Ткань верха		
1 Кокетка спинки	1	1
2 Левая половинка спинки	1	1
3 Правая половинка спинки	1	1
4 Кокетка полочки	2	2,3
5 Полочка	2	2,3
6 Верхняя половинка рукава	2	4
7 Нижняя половинка рукава	2	5
8 Нижний воротник	2	6
9 Подборт	1	11
10 Клапан кармана	2	7
11 Подкладка клапана кармана	2	7
12 Передняя часть капюшона для курток типа Б	2	15
13 Задняя часть капюшона для курток типа Б	2	16
14 Ветрозащитный клапан для курток типа Б	1	12
15 Подбородочная часть ветрозащитного клапана для курток типа Б	2	13
16 Средняя часть хлястика спинки	1	8
17 Подкладка средней части хлястика спинки	1	8
18 Боковая часть хлястика спинки	2	9
19 Подкладка боковой части хлястика спинки	2	9
20 Хлястик рукава	2	10
21 Подкладка хлястика рукава	2	10
22 Подзор бокового кармана	2	—
23 Обтачка бокового кармана	2	—
24 Обтачка капюшона	2	18
25 Усилитель под петлю	1	17
26 Хлястик воротника	1	14
27 Подкладка хлястика воротника	1	14
Подкладочная ткань		
28 Подкладка спинки	1	20
29 Подкладка полочки	2	21
30 Подкладка рукава	2	22
31 Накладной карман	1	19
32 Обтачка накладного кармана	1	19
33 Подкладка ветрозащитного клапана	1	12
34 Обтачка напульсника (ластика) для курток типа Б	2	—

Продолжение

Наименование детали	Количество деталей	Номер чертежа
35 Подкладка подбородочной части ветрозащитного клапана	2	13
36 Вешалка	1	—
Карманная ткань		
37 Обтачка борта и подборта	2	—
38 Подкладка средней части хлястика спинки	1	8
39 Подкладка бокового кармана	2	—
Прокладочная ткань — бортовка		
40 Прокладка в полочки	2	23
41 Прокладка в нижний воротник	2	6
Прокладочный материал — ватин		
42 Прокладка в спинку	1	20
43 Прокладка в полочку	2	21
44 Прокладка в рукав	2	22
45 Прокладка в воротник	2	6

ПРИЛОЖЕНИЕ 4
Рекомендуемое

Норма расхода ваты на куртку

г

Длина	Количество ваты для размера									Допускаемое отклонение
	44	46	48	50	52	54	56	58	60	
I	730	750	770	790	810	830	850	870	890	±20
II	750	770	790	810	830	850	870	890	910	
III	770	790	810	830	850	870	890	910	930	
IV	790	810	830	850	870	890	910	930	950	
V	810	830	850	870	890	910	930	950	970	
VI	830	850	870	890	910	930	950	970	990	

Изменение № 1 ГОСТ 23617—79 Одежда форменная. Куртка утепленная женская. Технические условия

Утверждено и введено в действие Постановлением Государственного комитета СССР по управлению качеством продукции и стандартам от 27.06.90 № 1911

Дата введения 01.02.91

Пункт 1.2 изложить в новой редакции: «1.2. Куртки по размерам должны изготавливаться на типовые фигуры женщин второй полнотной группы, соответствующие ОСТ 17—326—81 и табл. 1, 1а, 1б.

Таблица 1

Рост типовой фигуры, см	Интервал роста, см	Условное обозначение роста
146	От 143 до 149	1
152	Св. 149 » 155	2
158	» 155 » 161	3
164	» 161 » 167	4
170	» 167 » 173	5
176	» 173 » 179	6

Таблица 1а

Обхват груди типовой фигуры, см	Интервал обхвата груди, см	Условное обозначение размера
88	От 86 до 90	44
92	Св. 90 » 94	46
96	» 94 » 98	48
100	» 98 » 102	50
104	» 102 » 106	52
108	» 106 » 110	54
112	» 110 » 114	56
116	» 114 » 120	58
120	» 120 » 124	60

Таблица 1б

Полнотная группа	Обхват груди, см								
	88	92	96	100	104	108	113	116	120
2	Обхват бедер, см								
	96	100	104	108	112	116	120	124	128

Пункт 1.3 Таблица 2. Головку изложить в новой редакции:

(Продолжение см. с. 260)

см

Номер изме- рения на чер- теже	Наимено- вание из- мерения	Тип	Рост	Обхват груди							Допуска- емое от- клонение
				88	92	96	100	104	108	112	

графа «Рост». Заменить обозначения. I на 146, II на 152, III на 158, IV на 164, V на 170, VI на 176.

Пункт 2 2 1 Таблицу 3 изложить в новой редакции

Таблица 3

Наименование материала	Нормативно-техни- ческая документация	Назначение материала
1. Ткань плащевая глад- кокрашенная с водоотталки- вающей пропиткой арт. 3277 защитного цвета	ГОСТ 9009—77	Для верха курток, подклад- ки клапанов, обтачек, подзоров боковых карманов, нижнего во- ротника, подкладки хлястиков: спинки, рукавов и воротника; правого подборта куртки, вет- трозащитного клапана и капю- шона курток типа Б
2. Ткань хлопколавсано- вая костюмная меланжевая арт. 3303 защитного цвета	ГОСТ 12239—76	То же
3. Ткань хлопколавсано- вая костюмная меланжевая арт. 3446 защитного цвета	ГОСТ 12239—76	»
4. Полотно башмачное гладкокрашеное с водоот- талкивающей пропиткой арт. 6987, 7054 защитного цвета	ТУ 17 РСФСР 63—9405—78	»
5. Кирза двухслойная гладкокрашенная аппрети- рованная арт. 6883, 6882 защитного цвета	ГОСТ 19196—80	Для верха курток, подклад- ки клапанов, обтачек, подзоров боковых карманов, нижнего воротника, подкладки хлясти- ков: спинки, рукавов и ворот- ника; правого подборта курток, ветрозащитного клапана и ка- пюшона курток типа Б
6. Байка гладкокрашенная арт. 1675 защитного цвета	ГОСТ 7259—77	Для подкладки и внутренне- го накладного кармана курток типов А и Б, для подкладки ветрозащитного клапана кур- ток типа Б
7. Байка гладкокрашенная арт. 1701 защитного цвета	ТУ 17 РСФСР 67—10747—86	То же
8. Фланель гладкокра- шенная арт. 1705 защитного цвета	ТУ 17 РСФСР 60—11052—85	»

(Продолжение см. с. 261)

Наименование материала	Нормативно-техническая документация	Назначение материала
9 Ткань карманная гладкокрашенная арт. 3817 защитного цвета	ГОСТ 7896—76	Для подкладки и долевиков боковых карманов, обтачки потайной застежки и правого борта, подкладки в хлястики спинки курток
10 Ткань бортовая арт. 10178, 10182	ГОСТ 5665—77	Для прокладки полочек в области груди и в нижний воротник
11 Лента полульняная шириной 9—12 мм	ОСТ 17—148—72	Для прокладывания в края бортов, проймы, крепления крючков и петель
12 Ткань кромочная клеевая прокладочная на мадаполаме арт. 276-Н, 337-Н	ТУ 6—19—137—79	Для прокладывания в края бортов, проймы
13 Ватин холстопршивной арт. 917603	ГОСТ 19008—82	Для утепляющей прокладки курток типа А
14 Вата хлопчатобумажная одежная и швейная	ГОСТ 5679—85	Для утепляющей прокладки курток
15 Марля суровая арт. 6491, 6459	ГОСТ 11109—74	Для ватной утепляющей прокладки
16. Овчина меховая выделанная, стриженная, особой обработки, крашенная в серый цвет	ГОСТ 4661—76	Для верхнего воротника курток типа Б
17 Мех искусственный арт. 9274 серого цвета	ТУ 17 РСФСР 62—10373—82	Для верхнего воротника курток типа А
18 Ластик шерстяные цельновязанные двойные длиной 14 см	ТУ 17 РСФСР 50—6597—84	В низ рукавов курток типа Б
19 Лента хлопчатобумажная киперная защитного цвета шириной 15 мм	ОСТ 17—466—85	Для стягивания лицевого выреза капюшона курток типа Б
20 Нитки хлопчатобумажные в цвет ткани верха 11 текс×3×2	ГОСТ 6309—87	Для изготовления курток обметывания петель и пришивания пуговиц, крючков и петель на спецмашине
21 текс×3		Для стачивания деталей подкладки и выстегивания
16,5 текс×3×2		Для пришивания пуговиц, крючков и петель
21 Пуговицы форменные с изображением звезды, цельноштапованные из анодированного алюминия золотистого цвета, стальным или латунным низом диаметром 22 мм	ОСТ 17—805—85	Для пристегивания хлястиков спинки и рукавов

(Продолжение см. с. 262)

Наименование материала	Нормативно техни- ческая документация	Назначение материала
22. Пуговицы форменные с изображением звезды, с алюминиевым верхом золотистого цвета, стальным или латунным низом диаметром 22 мм	ОСТ 17—805—85	Для пристегивания хлястиков спинки и рукавов
23. Пуговицы пластмассовые защитного цвета диаметром 22 мм	ОСТ 17—805—85	Для застегивания борта в куртках типов А и Б, ветрозащитного клапана в куртках типа Б
24. Пуговицы пластмассовые защитного цвета диаметром 16 мм	ОСТ 17—805—85	Для застегивания внутреннего кармана на подкладке, для пристегивания хлястика воротника в куртках типов А и Б, для пристегивания капюшона в куртках типа Б
25. Крючок и петля металлические тип 03	ОСТ 17—165—88	Для застегивания воротника в куртках типов А и Б

Примечание По согласованию с заказчиком допускается применять другие материалы по качеству не ниже указанных в табл 3

Пункт 2.4.2 изложить в новой редакции «2.4.2 Классификация и виды стежков, строчек и швов — по ГОСТ 12807—88»

Пункт 2.4.3 Заменить ссылку ГОСТ 11259—69 на ГОСТ 11259—79.

Раздел 2 дополнить пунктом — 2.5

«2.5 Маркировка и упаковка

Маркировка и упаковка курток — по ГОСТ 19159—85»

Разделы 3, 4 изложить в новой редакции

«3 Приемка

Правила приемки курток — по ГОСТ 24782—81

«4 Методы контроля

Методы контроля качества курток — по ГОСТ 4103—82»

Стандарт дополнить разделом — 5

«5 Транспортирование и хранение

Транспортирование и хранение курток — по ГОСТ 19159—85»

Приложение 1 Пункт 10 Заменить слова «для I—III длин и 57,5 см — для IV—VI длин» на «для роста 146—158 см и 57,5 см — для роста 164—176 см»

Приложение 2 Головку таблицы изложить в новой редакции

см

Обозначение конструктивной линии на чертеже	Тип	Рост	Обхват груди									
			88	92	96	100	104	108	112	116	120	

Графа «Рост» заменить обозначения I на 146, II на 152, III на 158, IV на 164, V на 170, VI на 176

Примечание 11 изложить в новой редакции, дополнить примечанием — 12: «11 Детали без чертежей»

(Продолжение см с. 263)

подкладка бокового кармана для размеров по обхвату груди:

88—96 — $41,0 \times 18,5$ см,
100—108 — $41,0 \times 19,0$ см,
112—120 — $41,0 \times 19,5$ см;

обтачка бокового кармана для размеров по обхвату груди:

88—96 — $18,5 \times 5,0$ см,
100—108 — $19,0 \times 5,0$ см,
112—120 — $19,5 \times 5,0$ см,

подкладка бокового кармана для размеров по обхвату груди.

88—96 — $18,5 \times 6,0$ см,
100—108 — $19,0 \times 6,0$ см,
112—120 — $19,5 \times 6,0$ см;

вешалка для размеров по обхвату груди:

88—120 — $11,0 \times 3,0$ см.

12 Допускается при построении чертежей лекал деталей менять отдельные измерения, если это не повлечет за собой изменений изделия в готовом виде и ухудшения его качества».

(ИУС № 10 1990 г.)

Редактор *Е. Н. Шестакова*
Технический редактор *В. Н. Прусакова*
Корректор *А. С. Черноусова*

Сдано в наб 28 05 79 Подп в печ 16 08 79 2,5 п л 2,49 уч изд л Тир 10000 Цена 15 коп

Ордена «Знак Почета» Издательство стандартов Москва, Д 557, Новопресненский пер, 3
Тип «Московский печатник». Москва, Лялин пер, 6 Зак 896

ОСНОВНЫЕ ЕДИНИЦЫ СИ

Величина	Единица		
	Наименование	Обозначение	
		русское	международное
ДЛИНА	метр	м	m
МАССА	килограмм	кг	kg
ВРЕМЯ	секунда	с	s
СИЛА ЭЛЕКТРИЧЕСКОГО ТОКА	ампер	А	A
ТЕРМОДИНАМИЧЕСКАЯ ТЕМПЕРАТУРА	кельвин	К	K
КОЛИЧЕСТВО ВЕЩЕСТВА	моль	моль	mol
СИЛА СВЕТА	кандела	кд	cd
ДОПОЛНИТЕЛЬНЫЕ ЕДИНИЦЫ СИ			
Плоский угол	радиан	рад	rad
Телесный угол	стерадиан	ср	sr

ПРОИЗВОДНЫЕ ЕДИНИЦЫ СИ, ИМЕЮЩИЕ СОБСТВЕННЫЕ НАИМЕНОВАНИЯ

Величина	Единица		Выражение производной единицы	
	наименование	обозначение	через другие единицы СИ	через основные единицы СИ
Частота	герц	Гц	—	s^{-1}
Сила	ньютон	Н	—	$м кг с^{-2}$
Давление	паскаль	Па	$Н / м^2$	$м^{-1} кг \cdot с^{-2}$
Энергия, работа, количество теплоты	джоуль	Дж	$Н м$	$м^2 кг \cdot с^{-2}$
Мощность, поток энергии	ватт	Вт	$Дж / с$	$м^2 \cdot кг \cdot с^{-3}$
Количество электричества, электрический заряд	кулон	Кл	$А с$	$с А$
Электрическое напряжение, электрический потенциал	вольт	В	$Вт / А$	$м^2 \cdot кг с^{-3} \cdot А^{-1}$
Электрическая емкость	фарада	Ф	$Кл / В$	$м^{-2} \cdot кг^{-1} с^4 А^2$
Электрическое сопротивление	ом	Ом	$В / А$	$м^2 кг с^{-3} \cdot А^{-2}$
Электрическая проводимость	сименс	См	$А / В$	$м^{-2} кг^{-1} \cdot с^3 \cdot А^2$
Поток магнитной индукции	вебер	Вб	$В с$	$м^2 \cdot кг с^{-2} \cdot А^{-1}$
Магнитная индукция	тесла	Тл	$Вб / м^2$	$кг \cdot с^{-2} \cdot А^{-1}$
Индуктивность	генри	Гн	$Вб / А$	$м^2 кг с^{-2} А^{-2}$
Световой поток	люмен	лм	—	кд ср
Освещенность	люкс	лк	—	$м^{-2} кд ср$
Активность нуклида	беккерель	Бк	—	$с^{-1}$
Доза излучения	грэй	Гр	—	$м^2 с^{-2}$

* В эти два выражения входит, наравне с основными единицами СИ, дополнительная единица—стерадиан.