

## БРИКЕТЫ И ГРАНУЛЫ КОРМОВЫЕ

## Технические условия

Feeds in cakes pellets.  
SpecificationsГОСТ  
23513—79

Постановлением Государственного комитета СССР по стандартам от 28 февраля 1979 г. № 791 срок введения установлен с 01.05.80

Ограничение срока действия снято по протоколу № 2—92 Межгосударственного Совета по стандартизации, метрологии и сертификации (ИУС 2—93)

Настоящий стандарт распространяется на кормовые брикеты и гранулы, предназначенные для скармливания сельскохозяйственным животным и птице или последующей переработки при выработке комбикормов или кормосмесей.

## 1. ТЕХНИЧЕСКИЕ ТРЕБОВАНИЯ

1.1. Кормовые брикеты и гранулы должны соответствовать требованиям настоящего стандарта и изготавливаться по технологии, утвержденной в установленном порядке.

1.2. Кормовые брикеты и гранулы готовят из искусственно высушенных многолетних и однолетних бобовых и злаковых трав, сена, соломы и кормовых смесей.

1.3. Кормовые брикеты и гранулы готовят с добавлением связующих компонентов, различных белковых, энергетических, витаминных и минеральных добавок, антиокислителей и без них.

1.4. По физическим показателям кормовые брикеты и гранулы должны соответствовать нормам, указанным в таблице.

1.5. Класс качества травяных брикетов и гранул устанавливают по ГОСТ 18691—88, сенных — по ГОСТ 4808—87, соломенных и из кормовых смесей — по рецептам, принятым в хозяйствах.

1.6. Кормовые брикеты и гранулы должны быть без признаков горелости, а также без затхлого, плесневелого, гнилостного и других посторонних запахов.

Наименование показателя	Норма для							
	брикетов				гранул			
	травяных	сенных	соломенных	из кормовых смесей	травяных	сенных	соломенных	из кормовых смесей
Влажность, %	9—14	9—15	9—15	9—14	9—14	9—15	9—15	9—14
Плотность, кг/м <sup>3</sup> : для брикетов, предназначенных для непосредственного скармливания животным	500—700	500—700	500—700	500—700	600—1300	600—1300	600—1300	600—1300
для брикетов, предназначенных для последующей переработки или закладываемых на хранение сроком свыше 2 месяцев	700—1200	700—1200	700—1200	700—1200	600—1300	600—1300	600—1300	600—1300
Сечение или диаметр, мм	30—60	30—60	30—60	30—60	3—25	6—25	6—25	6—25

Наименование показателя	Норма для							
	брикетов				гранул			
	травяных	сенных	соломен- ных	из кормовых смесей	травяных	сенных	соломен- ных	из кормовых смесей
Длина, мм, не более	70	70	70	70	40	40	40	40
Крошимость, %, не более	15	15	15	15	12	12	12	12
Проход через сито с отверстиями диаметром 2 мм, %, не более	—	—	—	—	10	10	10	10

## 2. ПРАВИЛА ПРИЕМКИ

2.1. Кормовые брикеты принимают партиями. Партией считают любое количество кормовых брикетов и гранул, однородное по качеству (одного класса) и оформленное одним документом о качестве.

В документе о качестве должны быть указаны:

наименование и товарный знак предприятия-изготовителя и его адрес;

номер документа о качестве;

наименование кормовых брикетов и гранул;

номер партии;

наименование компонентов, входящих в состав гранул или брикетов, или состав рецепта;

результаты испытаний;

класс качества травяных или сенных брикетов или гранул;

дата приготовления (год, месяц, число);

вид или группа животных, которым предназначен данный вид корма;

масса нетто;

обозначение настоящего стандарта;

2.2. Для проверки качества кормовых брикетов и гранул от партии отбирают объединенную пробу массой не менее 2 кг.

2.3. При получении неудовлетворительных результатов испытаний хотя бы по одному показателю или при возникновении разногласий между поставщиком и потребителем в оценке качества кормовых брикетов и гранул проводят испытания на повторно отобранной объединенной пробе.

Результаты повторных испытаний распространяют на всю партию.

## 3. МЕТОДЫ ИСПЫТАНИЙ

3.1. Отбор проб кормовых брикетов и гранул — по ГОСТ 13496.0—80.

3.2. Определение цвета, запаха — по ГОСТ 13496.13—75.

3.3. Определение влажности — по ГОСТ 13496.3—92.

3.4. Определение плотности брикетов — по ГОСТ 13496.13—75.

3.5. Определение плотности кормовых гранул — по ГОСТ 13496.13—75 со следующим изменением: гранулы массой 30—100 г помещают в капроновую или металлическую сетку с диаметром ячеек не более 2 мм, взвешивают и погружают на 3 мин в ванну с минеральным маслом для предварительного смачивания.

3.6. Размеры брикетов и гранул определяют штангенциркулем, измеряя сечение или длину и диаметр 25 гранул или брикетов, взятых подряд. По полученным данным вычисляют среднее арифметическое результатов размеров брикетов и гранул.

3.7. Определение прохода через сито с отверстиями диаметром 2 мм — по ГОСТ 22834—87.

3.8. Определение крошимости кормовых брикетов и гранул

3.8.1. *Оборудование*

Для проведения испытания применяют:

весы технические по ГОСТ 29329—92;

установку для определения крошимости, состоящую из ящика, приводного механизма, рамы и ванны (см. чертеж);

Ящик размером 300×300×450 мм представляет собой металлическую коробку, обтянутую сеткой с размерами отверстий 1×1 мм — для гранул и 12×12 мм — для брикетов.

Рама предназначена для установки ящика, приводного механизма и ванны, которая служит для сбора просыпающегося материала из ящика.

### 3.8.2. Проведение испытания

От объединенной пробы отбирают 1 кг гранул. Гранулы отделяют от муки и крошки и затем выделяют навеску массой 500 г, которую помещают в установку. Ящик установки с гранулами вращают в течение 10 мин со скоростью 50 об/мин. Для определения крошимости кормовых брикетов берут 10 брикетов, помещают в установку и вращают в течение 3 мин со скоростью 13 об/мин. После этого гранулы или брикеты высыпают из ящика и взвешивают с погрешностью ±0,01 г.

### 3.8.3. Обработка результатов

Крошимость гранул ( $X$ ) в процентах вычисляют по формуле

$$X = \frac{m - m_1}{m} \cdot 100,$$

где  $m$  — масса гранул или брикетов до испытания, г;

$m_1$  — масса гранул или брикетов после испытания, г.

За окончательный результат испытания принимают среднее арифметическое результатов двух параллельных определений.

Допускаемые расхождения между параллельными определениями не должны превышать 3 %.

Крошимость гранул определяют также на приборе ППГ-2 по методике, утвержденной в установленном порядке.

## 4. УПАКОВКА, МАРКИРОВКА, ТРАНСПОРТИРОВАНИЕ И ХРАНЕНИЕ

4.1. Упаковка, маркировка и транспортирование — по ГОСТ 23462—95 со следующим дополнением: масса одного мешка с кормовыми гранулами должна быть 15—30 кг.

4.2. Температура кормовых гранул и брикетов не должна превышать температуру окружающего воздуха более чем на 5 °С.

**(Измененная редакция, Изм. № 1).**

4.3. Кормовые брикеты и гранулы хранят отдельно по видам и классам в чистых, сухих, незараженных вредителями, хорошо проветриваемых, оборудованных вентиляционными установками складских помещениях.

4.4. При хранении брикеты и гранулы должны быть предохранены от увлажнения и проникновения солнечного света.

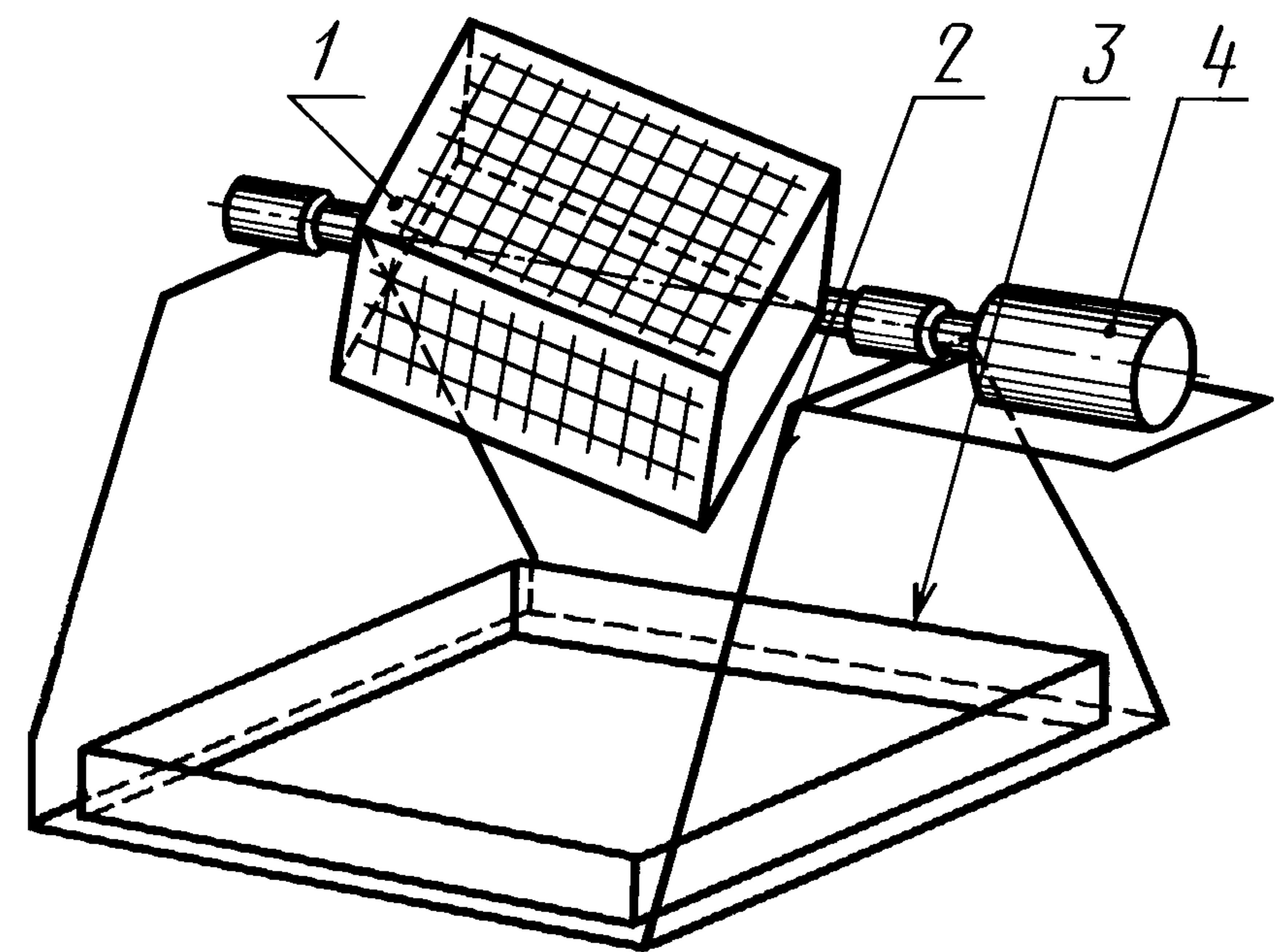
4.5. На длительное хранение (до 6—9 месяцев) должны закладываться брикеты и гранулы 1 и 2-го классов. Их хранят в герметично закрытых хранилищах или емкостях в бескислородной среде.

Допускается хранить травяные брикеты и гранулы 1 и 2-го классов в негерметичных хранилищах. Срок хранения в негерметичных хранилищах для брикетов и гранул с добавлением антиокислителей не должен превышать 6 месяцев, без введения антиокислителей — 3 месяцев.

4.6. Не допускается хранить кормовые брикеты и гранулы вместе с минеральными удобрениями.

4.7. В период хранения кормовых брикетов и гранул должен быть установлен контроль за их температурой. При самосогревании и повышении температуры свыше 40 °С должно быть проведено вентилирование, а при дальнейшем повышении температуры брикеты и гранулы должны быть выгружены из хранилища и охлаждены.

Установка для определения крошимости



1 — ящик; 2 — рама; 3 — ванна; 4 — привод