

ПЕСКИ ФОРМОВОЧНЫЕ, СМЕСИ ФОРМОВОЧНЫЕ
И СТЕРЖНЕВЫЕМетоды определения прочности при сжатии,
растяжении, изгибе и срезеMoulding sands, moulding and core sand mixtures.
Methods for determination of compressive,
tensile, bending and shearing strength

ОКСТУ 4191

ГОСТ
23409.7-78*Взамен
ГОСТ 2189-62
в части разд. IVПостановлением Государственного комитета СССР по стандартам от 27 декабря
1978 г. № 3489 срок введения установлен

с 01.01.80

Проверен в 1984 г. Постановлением Госстандарта от 22.11.84 № 3954
срок действия продлен

до 01.01.95

Несоблюдение стандарта преследуется по закону

Настоящий стандарт распространяется на формовочные пески, формовочные и стержневые смеси и устанавливает методы определения предела прочности на сжатие, растяжение, изгиб и срез.

Методы основаны на определении сопротивления образца при приложении к нему соответствующей нагрузки.

1. ОБЩИЕ ТРЕБОВАНИЯ

1.1. Общие требования к методу испытания — по ГОСТ 23409.0—78.

2. АППАРАТУРА

2.1. Для проведения испытаний применяют:
копер лабораторный с массой падающего груза $(6,35 \pm 0,015)$ кг и высотой падения $(50 \pm 0,25)$ мм;
пресс гидравлический лабораторный с усилием до 4 т;
шкаф сушильный с терморегулятором, обеспечивающим температуру нагрева до 300°C ;
весы лабораторные 2-го класса точности по ГОСТ 24104—80;
стенд пескодувный для изготовления образцов, отверждаемых в горячей оснастке;

Издание официальное

Перепечатка воспрещена

* Переиздание (декабрь 1985 г.) с Изменением № 1, утвержденным в ноябре 1984 г. (ИУС 2—85).

гильзу стальную шлифованную неразъемную или разъемную с внутренним диаметром $(50 \pm 0,025)$ мм с поверхностной твердостью 48—50 единиц по Роквеллу, шероховатостью поверхности $R_a 0,012—0,025$ мкм и высотой 120 мм;

гильзу стальную шлифованную разъемную с внутренним диаметром $(50 \pm 0,02)$ мм, высотой $(50 \pm 0,2)$ мм поверхностной твердостью 48—50 единиц по Роквеллу, шероховатостью поверхности $R_a 0,012—0,025$ мкм;

гильзу стальную шлифованную специальную с внутренним диаметром $(50 \pm 0,025)$ мм и высотой 100 мм поверхностной твердостью 48—50 единиц по Роквеллу, шероховатостью поверхности $R_a 0,012—0,025$ мкм (см. черт. 1);

поддон для гильзы стальной шлифованный с внутренним диаметром $(60 \pm 0,3)$ мм и высотой $(10 \pm 0,3)$ мм;

ящик стержневой стальной шлифованный разъемный поверхностной твердостью 48—50 единиц по Роквеллу и шероховатостью поверхности $R_a 0,012—0,025$ мкм с внутренними размерами, обеспечивающими получение образца с размерами по черт. 2;

ящик стержневой с внутренними размерами: $200 \times 25 \times 25$ мм поверхностной твердостью 48—50 единиц по Роквеллу и шероховатостью поверхности $R_a 0,012—0,025$ мкм (см. черт. 3);

прибор для определения прочности влажных образцов на изгиб, обеспечивающий скорость движения ленты в горизонтальной плоскости 850 мм/мин (см. черт. 4);

прибор с приспособлениями для определения прочностных свойств при сжатии в сыром состоянии, срезе, сжатии и растяжении в сухом или отвержденном состоянии, изгибе.

Прибор должен обеспечивать:

относительную погрешность измерения не более $\pm 2\%$ от измеряемой величины;

диапазоны измерений прочности: 0,06—0,30; 0,60—3,00; 1,40—70,0 кгс/см²;

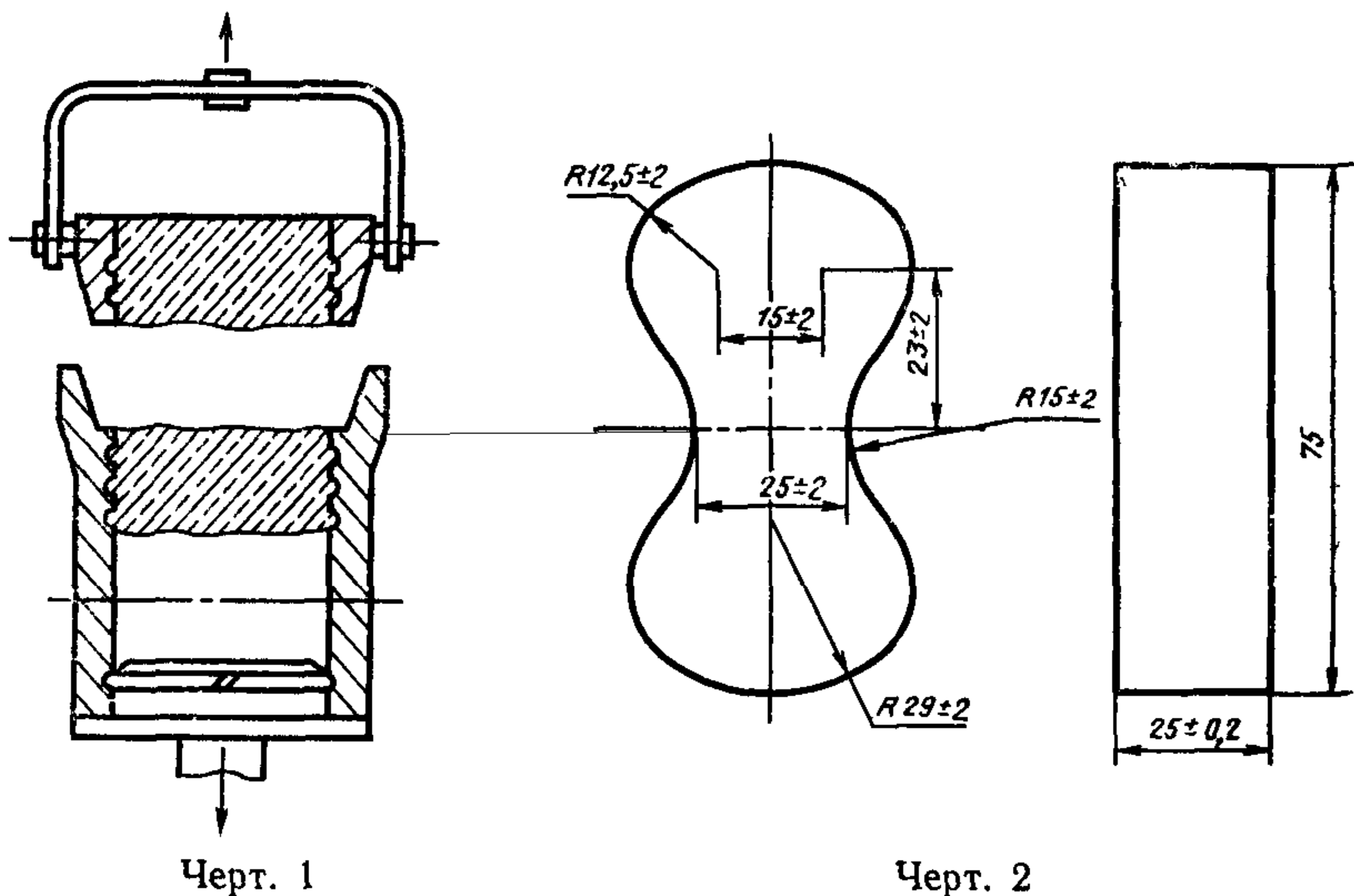
скорость нагружения в секунду не более 5% от верхнего предела измеряемой величины.

(Измененная редакция, Изм. № 1).

3. ПОДГОТОВКА К ИСПЫТАНИЮ

3.1. Для определения предела прочности при сжатии влажных формовочных песков, формовочных и стержневых смесей, при срезе влажных формовочных смесей, при сжатии сухих формовочных и стержневых смесей образцы готовят по ГОСТ 23409.6—78.

3.2. Для определения предела прочности при растяжении влажных формовочных смесей образцы готовят по п. 3.1 в специальной металлической гильзе.



3.3. Для определения предела прочности при сжатии и растяжении влажных формовочных смесей образцы готовят также с помощью лабораторного пресса под давлением 10—40 кгс/см² в неразъемной гильзе.

3.4. Для определения предела прочности при растяжении сухих формовочных и стержневых смесей образцы готовят следующим образом: смесь насыпают в стержневой ящик, на нее помещают трамбовочную головку массой (750 ± 10) г и устанавливают под лабораторный копер. Смесь уплотняют тройкратным ударом груза, падающего с высоты $(50 \pm 0,25)$ мм.

После уплотнения допускается срезание избыточного слоя высотой не более 3 мм без заглаживания. Образцы сушат в соответствии с требованиями нормативно-технической документации на конкретные связующие материалы и смеси. Затем образцы охлаждают на воздухе.

3.5. Для определения предела прочности формовочных и стержневых смесей при растяжении в отвержденном состоянии образцы (см. черт. 2) готовят в стержневом ящике. Для этого смесь насыпают в стержневой ящик и уплотняют рукой. Избыток смеси срезают.

Отверждение образца проводят в стержневом ящике в соответствии с требованиями, предусмотренными нормативно-технической документацией на конкретные связующие материалы и смеси.

Допускается применение многогнездного ящика, обеспечивающего получение образцов с размерами, указанными на черт. 2.

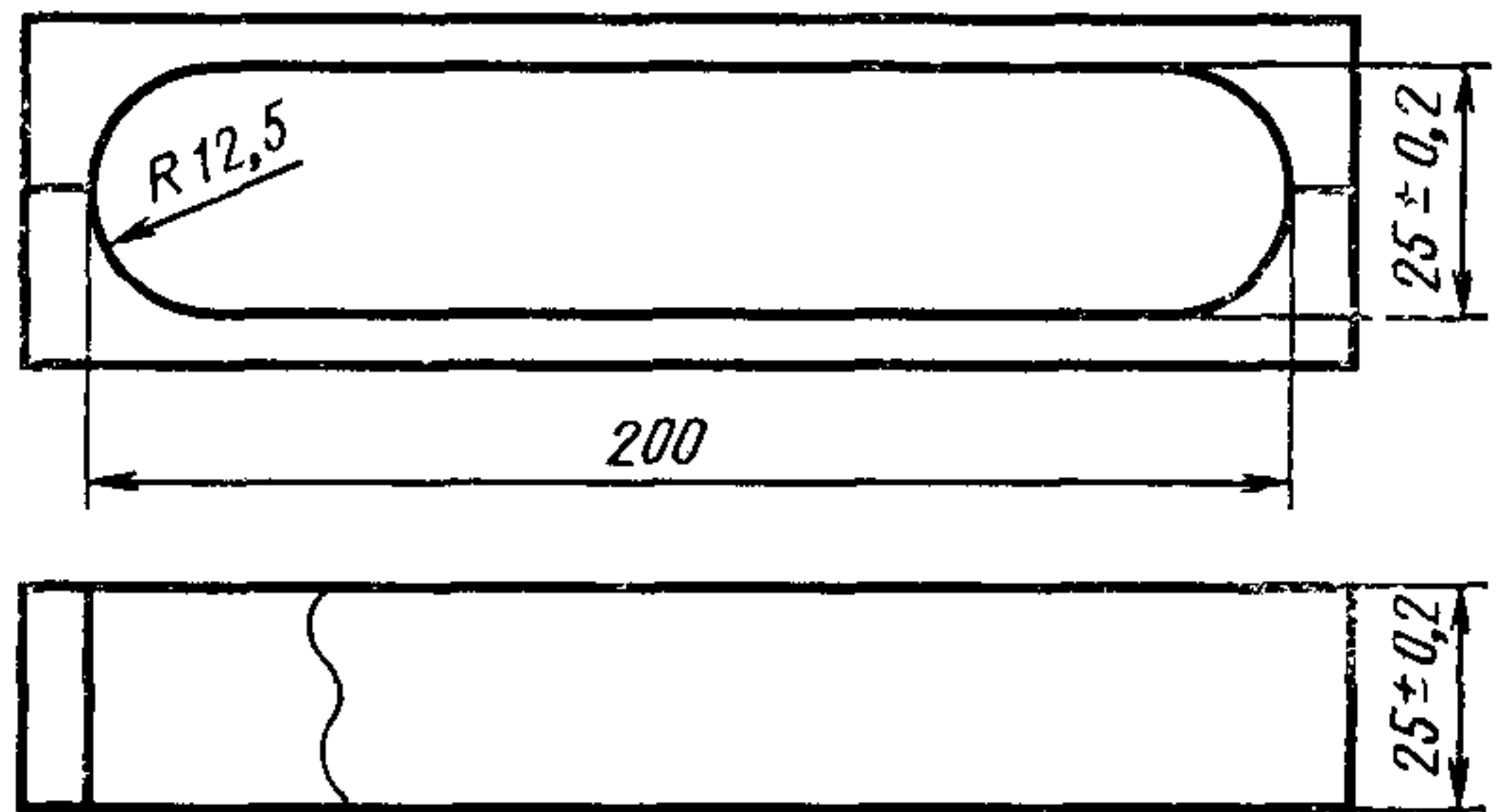
Примечание. Чертежи не определяют конструктивного исполнения.

3.6. Для определения предела прочности при растяжении стержневых смесей, отверждаемых в горячей оснастке, образцы готовят в стержневом ящике на пескодувном стенде надувом по режимам, предусмотренным нормативно-технической документацией на конкретные связующие материалы и смеси.

3.7. Для определения предела прочности при сжатии в сухом состоянии формовочных и стержневых смесей образцы готовят по п. 3.1. Образцы сушат, как указано в п. 3.1, затем их охлаждают на воздухе.

3.8. Для определения предела прочности при сжатии жидких самотвердеющих смесей образцы готовят в разъемной гильзе, для чего смесь в гильзу заливают с избытком. Избыток смеси срезают.

Образцы отверждают в соответствии с требованиями, предусмотренными нормативно-технической документацией на конкретные связующие материалы и смеси.



Черт. 3

3.9. Для определения предела прочности на изгиб влажных формовочных и стержневых смесей образцы готовят в стержневом ящике (см. черт. 3). Для этого в ящик засыпают смесь, помещают на нее груз массой (520 ± 10) г троекратным ударом груза, падающего с высоты $(50 \pm 0,25)$ мм, уплотняют смесь. Допускается после уплотнения срезать избыточный слой высотой не более 3 мм без заглаживания.

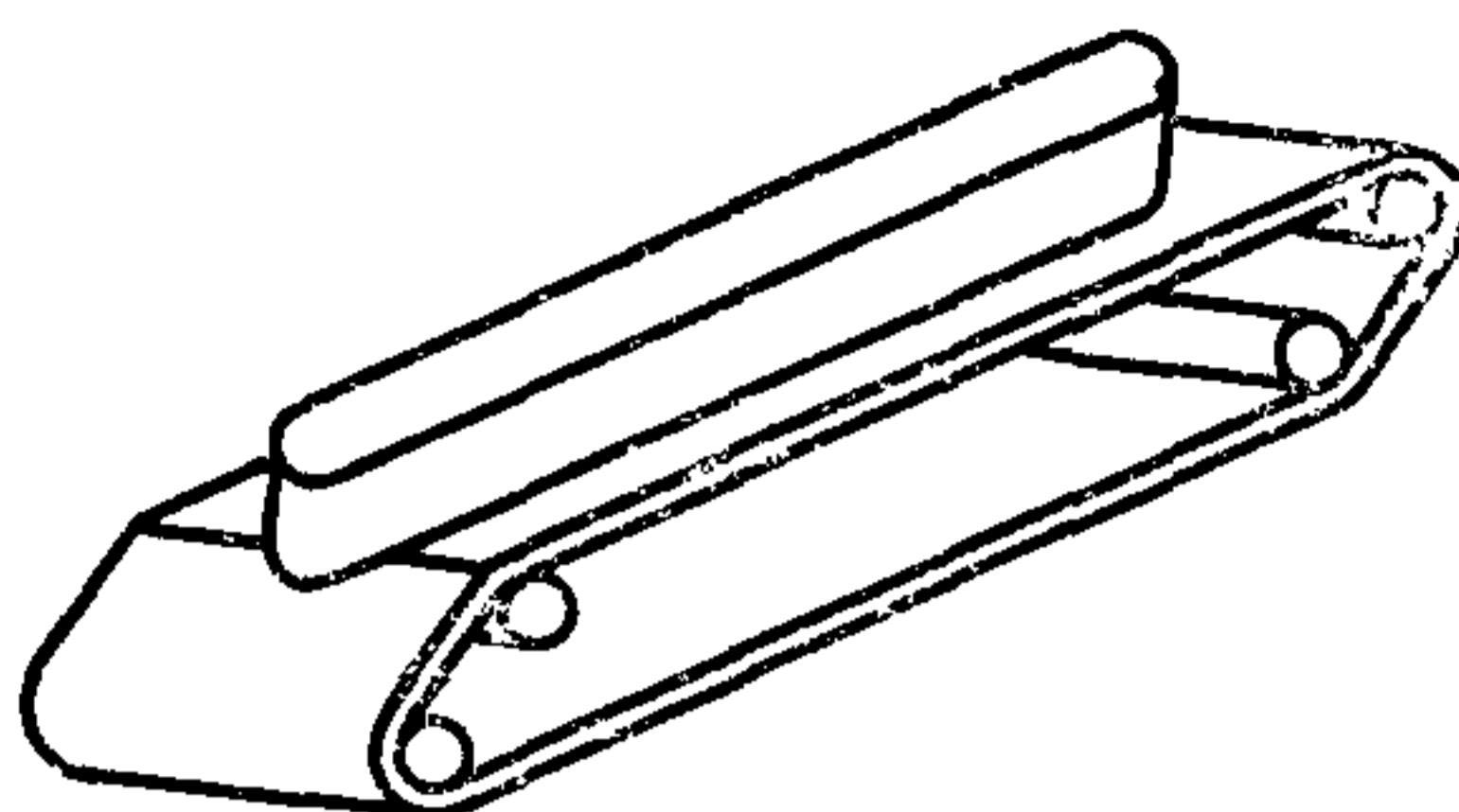
Образцы предварительно сушат в соответствии с требованиями, предусмотренными нормативно-технической документацией на конкретные связующие материалы и смеси.

3.1 — 3.9. (Измененная редакция, Изм. № 1).

4. ПРОВЕДЕНИЕ ИСПЫТАНИЙ

4.1. При определении пределов прочности при сжатии, растяжении, изгибе и срезе образцы помещают в соответствующие приспособления прибора для определения прочностей и результаты фиксируют по показанию прибора.

4.2. При определении предела прочности при изгибе влажные образцы помещают на замкнутую ленту прибора (см. черт. 4).



Черт. 4

При движении ленты часть образца, свисающая с нее под действием собственной массы, отламывается. Отломившуюся часть образца взвешивают.

4.1, 4.2. (Измененная редакция, Изм. № 1).

4.3. Испытания проводят параллельно на трех образцах. (Введен дополнительно, Изм. № 1).

5. ОБРАБОТКА РЕЗУЛЬТАТОВ

5.1. Предел прочности при изгибе влажных образцов (σ_w) в Па вычисляют по формуле

$$\sigma_w = \frac{m \cdot l}{4 W} ,$$

где m — масса отломившейся части образца, кг;

l — длина отломившейся части образца, см;

W — момент сопротивления, см³, который вычисляют по формуле

$$W = \frac{a^3}{6} ,$$

где a — сторона сечения образца, см.

5.2. За результат испытания принимают среднее арифметическое результатов трех параллельных определений.

Если результаты определения одного образца отличаются от среднего арифметического более чем на 10%, определение повторяют.

За окончательный результат испытания принимают среднее арифметическое результатов трех последних определений.

(Измененная редакция, Изм. № 1).

Изменение № 2 ГОСТ 23409.7—78 Пески формовочные, смеси формовочные и стержневые. Методы определения прочности при сжатии, растяжении, изгибе и срезе

Утверждено и введено в действие Постановлением Государственного комитета СССР по стандартам от 22.12.87 № 4775

Дата введения 01.07.88

Пункт 2.1. Седьмой — девятый, одиннадцатый, двенадцатый абзацы. Заменить значение: $R_a 0,012—0,025$ мкм на «не более $R_a 0,40$ мкм».

(ИУС № 3 1988 г.)