

**ПЕСКИ ФОРМОВОЧНЫЕ, СМЕСИ ФОРМОВОЧНЫЕ  
И СТЕРЖНЕВЫЕ****Метод определения газопроницаемости****ГОСТ****23409.6—78\*****Moulding sands, moulding and core sand mixtures.  
Method for determination of gas permeability****Взамен  
ГОСТ 2189—62  
в части разд. III, VI,  
VIII, IX, X****ОКСТУ 4191****Постановлением Государственного комитета СССР по стандартам от 27 декабря 1978 г. № 3489 срок введения установлен****с 01.01.80****Проверен в 1984 г. Постановлением Госстандарта от 22.11.84 № 3953  
срок действия продлен****до 01.01.95****Несоблюдение стандарта преследуется по закону**

Настоящий стандарт распространяется на формовочные пески, формовочные и стержневые смеси и устанавливает метод определения газопроницаемости влажных песков и влажных, сухих и отвержденных формовочных и стержневых смесей.

Метод основан на определении способности образца пропускать через себя воздух.

**1. ОБЩИЕ ТРЕБОВАНИЯ**

1.1. Общие требования к методу испытания — по ГОСТ 23409.0—78.

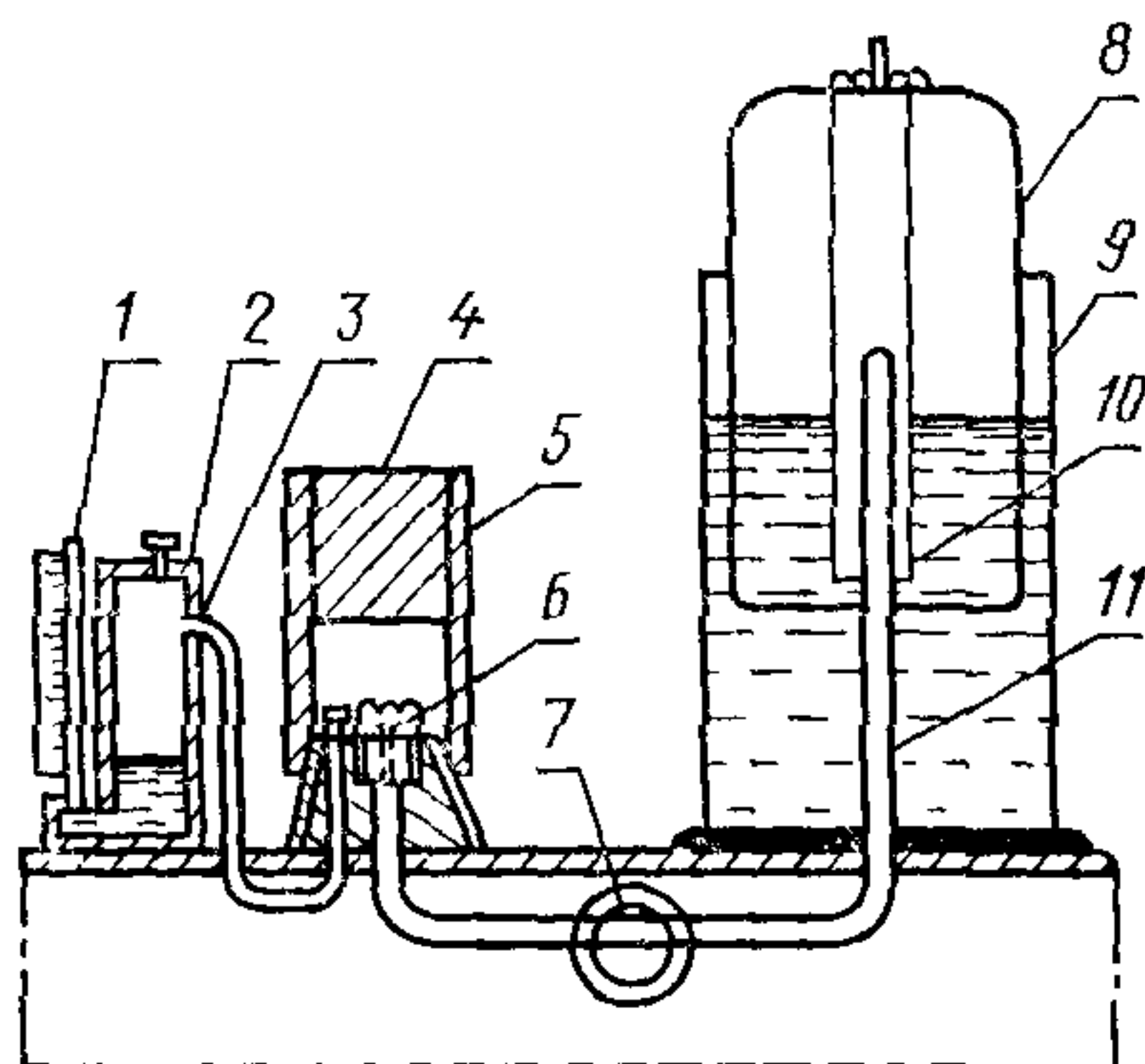
**2. АППАРАТУРА**

2.1. Для проведения испытания применяют:  
прибор для определения газопроницаемости (черт. 1); класс точности 5, пределы измерения 30—300 единиц;  
весы лабораторные 2-го класса точности по ГОСТ 24104—80;  
шкаф сушильный, обеспечивающий температуру нагрева до 300°C с терморегулятором;  
гильзу неразъемную стальную шлифованную с поверхностной твердостью 48—50 единиц по Роквеллу, внутренним диаметром  $(50 \pm 0,025)$  мм, шероховатостью внутренней поверхности Ra 0,012—0,025 мкм, высотой 120 мм для изготовления образцов из

**Издание официальное****Перепечатка воспрещена**

\* Переиздание (декабрь 1985 г.) с Изменением № 1, утвержденным в ноябре 1984 г. (ИУС 2—85).

влажного песка или влажных и сухих формовочных и стержневых смесей;



1—манометр; 2—резервуар; 3—соединительная трубка; 4—образец; 5—гильза; 6—ниппель; 7—трехходовой кран; 8—колокол; 9—бак; 10—трубка колокола; 11—трубка бака

Черт. 1

гильзу разъемную стальную шлифованную с поверхностной твердостью 48—50 единиц по Роквеллу, внутренним диаметром  $(50 \pm 0,025)$  мм, шероховатостью внутренней поверхности  $Ra$  0,012—0,025 мкм, высотой 50 мм с поддоном для изготовления образцов из жидких самотвердеющих смесей;

гильзу металлическую специальную с эластичной прокладкой, обеспечивающую герметичное прилегание образца к стенкам гильзы;

копер лабораторный с массой падающего груза  $(6,35 \pm 0,015)$  кг и высотой падения груза  $(50 \pm 0,25)$  мм;

противень металлический или чашку выпарительную по ГОСТ 9147—80;

сито с сеткой № 2,5 по ГОСТ 6613—73.

(Измененная редакция, Изм. № 1).

### 3. ПОДГОТОВКА К ИСПЫТАНИЮ

3.1. Газопроницаемость песка определяют при естественной влажности. Из влажного песка или влажной смеси готовят образцы в неразъемной металлической гильзе, уплотняя их с помощью лабораторного копра трехкратным ударом груза.

Примечание. Если значение величины газопроницаемости песка при естественной влажности не соответствует требованиям ГОСТ 2138—84, к песку

добавляют воду до оптимальной его влажности, при которой достигают максимальную газопроницаемость.

Для достижения оптимальной влажности пробу песка массой 700 г помещают в противень или чашку и добавляют воду 2,5 или 4,5% от массы навески или соответственно 17,5 или 31,5 см<sup>3</sup> и тщательно перемешивают вручную до равномерного распределения влаги.

Увлажненный песок протирают через сито с сеткой № 2,5 и помещают в полиэтиленовый пакет или другую закрывающуюся емкость.

Из увлажненного таким образом песка готовят образцы по п. 3.1 и проводят повторное определение.

3.2. Для определения газопроницаемости сухого образца смеси образцы, подготовленные по п. 3.1, сушат в условиях, соответствующих требованиям, предусмотренным нормативно-технической документацией на конкретные связующие материалы и смеси, затем охлаждают на воздухе.

Образцы должны иметь высоту  $(50 \pm 0,8)$  мм. Высота образцов контролируется тремя рисками, нанесенными на станине и штоке копра.

3.1, 3.2. (Измененная редакция, Изм. № 1).

3.3. Из жидких самотвердеющих смесей образцы готовят в разъемной гильзе, куда заливают смесь с избытком. Излишек смеси срезают. Время отверждения устанавливают в соответствии с требованиями, предусмотренными нормативно-технической документацией.

3.4. Испытание проводят на трех образцах.

(Введен дополнительно, Изм. № 1).

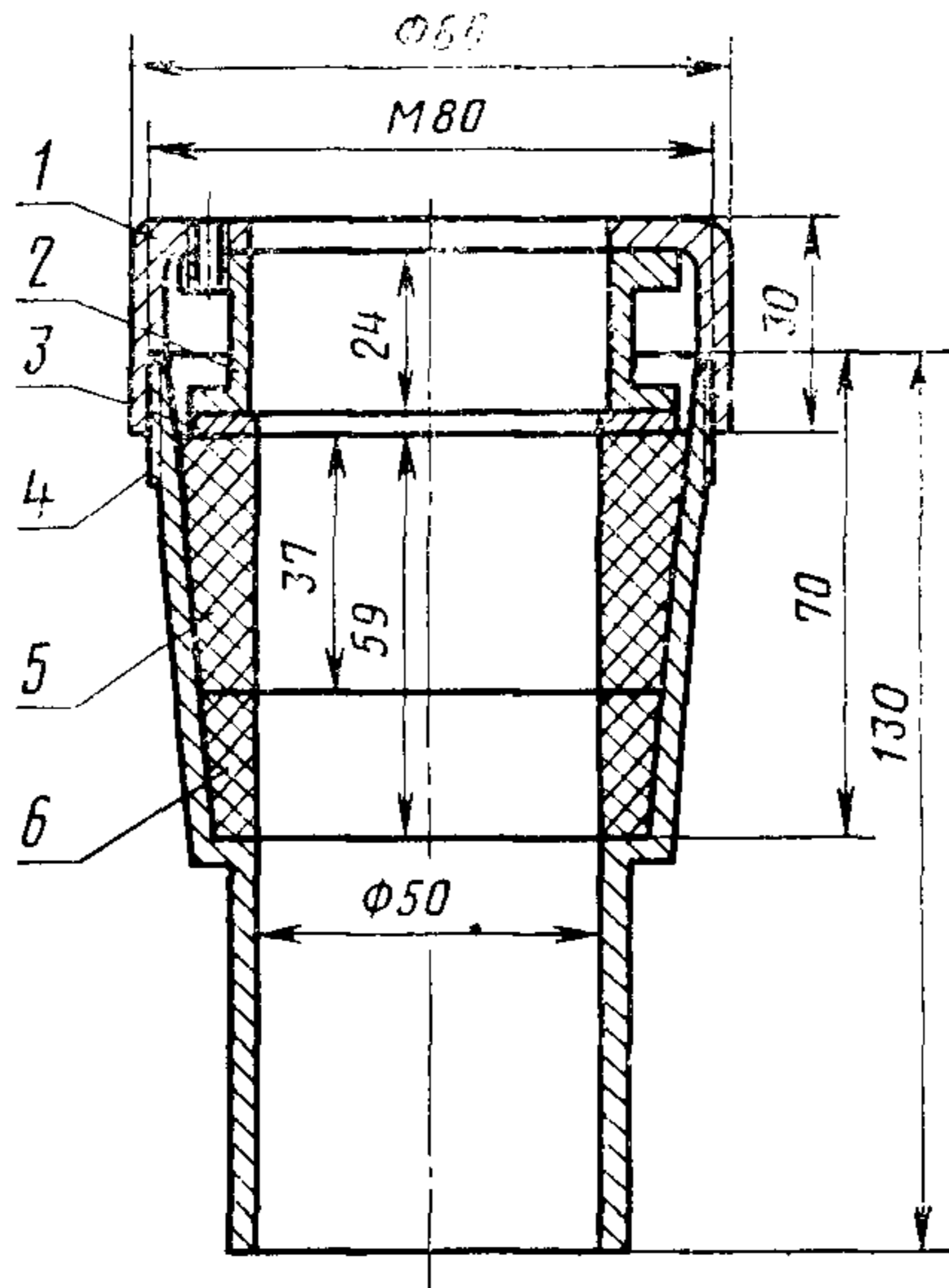
#### 4. ПРОВЕДЕНИЕ ИСПЫТАНИЯ

4.1. При определении газопроницаемости влажного образца на прибор для испытания устанавливают образец в неразъемной гильзе.

4.2. При определении газопроницаемости сухого или отвержденного образца его помещают в специальную гильзу (черт. 2) и устанавливают на прибор для испытания.

Через образец пропускают 2000 см<sup>3</sup> воздуха под давлением 980,7 Па (10 см вод. ст.). При испытании песка или смеси газопроницаемостью более 49 единиц применяют ниппель с отверстием диаметром 1,5 мм. При испытании песка или смеси газопроницаемостью менее 49 единиц применяют ниппель с отверстием диаметром 0,5 мм. Величину газопроницаемости образца фиксируют по показателям прибора.

(Измененная редакция, Изм. № 1).



1—крышка; 2—прижимное кольцо; 3—прокладочное кольцо; 4—корпус; 5, 6—уплотнительные резиновые кольца.

Черт. 2

4.3. За результат испытания принимают среднее арифметическое результатов трех параллельных определений.

Если результаты измерения одного образца отличаются от среднего арифметического более чем на 10%, определение повторяют на новых образцах.

За окончательный результат испытания принимают среднее арифметическое результатов трех последних определений.

**Изменение № 2 ГОСТ 23409.6—78 Пески формовочные, смеси формовочные и стержневые. Метод определения газопроницаемости**

**Утверждено и введено в действие Постановлением Государственного комитета СССР по стандартам от 22.12.87 № 4775**

**Дата введения 01.07.88**

Пункт 2.1. Пятый, шестой абзацы. Заменить значение: *Ra* 0,012—0,025 мкм на «не более *Ra* 0,40 мкм».

(ИИС № 3 1988 г.)