

**ВОДЫ МИНЕРАЛЬНЫЕ ПИТЬЕВЫЕ ЛЕЧЕБНЫЕ,
ЛЕЧЕБНО-СТОЛОВЫЕ И ПРИРОДНЫЕ СТОЛОВЫЕ****Методы определения ионов мышьяка****ГОСТ
23268.14-78**Drinking medicinal, medicinal-table and natural-table
mineral waters. Methods of determination of arsenic ions**Постановлением Государственного комитета СССР по стандартам от 1 сентября
1978 г. № 2416 срок действия установлен****с 01.01.80****до 01.01.85****Несоблюдение стандарта преследуется по закону**

Настоящий стандарт распространяется на питьевые лечебные, лечебно-столовые и природные столовые минеральные воды и устанавливает колориметрический и броматометрический методы определения ионов мышьяка.

1. ОТБОР ПРОБ

1.1. Отбор проб — по ГОСТ 23268.0—78.

1.2. Объем пробы воды для определения массовой концентрации ионов мышьяка при колориметрическом методе — не менее 100 мл; при броматометрическом — от 0,1 до 4,0 дм³.**2. КОЛОРИМЕТРИЧЕСКИЙ МЕТОД****2.1. Сущность метода**

Метод основан на восстановлении соединений мышьяка до гидрида мышьяка и образовании цветного комплексного соединения при взаимодействии полученного гидрида мышьяка с хлорной ртутью.

Чувствительность метода составляет от $5 \cdot 10^{-4}$ до $6 \cdot 10^{-3}$ мг ионов мышьяка в пробе.

2.2. Аппаратура, материалы и реактивы

Прибор для определения мышьяка приведен на чертеже.

Прибор для определения мышьяка состоит из стеклянной конической колбы вместимостью 100 см³ и насадки, состоящей из

двух трубок, соединенных при помощи шлифов. Внутренний диаметр верхней трубки равен 6 мм.

Посуда мерная лабораторная стеклянная по ГОСТ 1770—74, вместимостью: цилиндры 25, 50, см³; колбы 500, 1000 см³.

Приборы мерные лабораторные стеклянные по ГОСТ 10292—74, пипетки вместимостью 0,5; 1; 2; 5; 10; 25 см³.

Стаканы и колбы стеклянные лабораторные по ГОСТ 25336—82, вместимостью 50, 100, 150, 200, 250 см³.

Колбы конические с притертой пробкой по ГОСТ 25336—82, вместимостью 150, 250 см³.

Посуда лабораторная фарфоровая по ГОСТ 9147—80, чашки выпарные № 3, вместимостью 100 см³.

Воронка Бюхнера.

Насос водоструйный по ГОСТ 25336—82.

Бумага фильтровальная беззольная по ГОСТ 12026—76, «голубая лента» или «белая лента».

Бумага индикаторная универсальная.

Часы песочные на 3 мин по ГОСТ 10576—74.

Весы лабораторные аналитические.

Весы технические типа ВЛТ-200.

Кислота соляная по ГОСТ 3118—77.

Калий йодистый по ГОСТ 4232—74.

Ангидрид мышьяковистый по ГОСТ 1973—77.

Цинк металлический гранулированный по ГОСТ 989—75.

Ртуть окись желтая по ГОСТ 5230—74.

Олово хлористое (II) по ГОСТ 36—78.

Свинец уксуснокислый по ГОСТ 1027—67.

Натр едкий улучшенный по ГОСТ 11078—78.

Парафин нефтяной для пищевой промышленности по ГОСТ 23683—79.

Эфир петролейный.

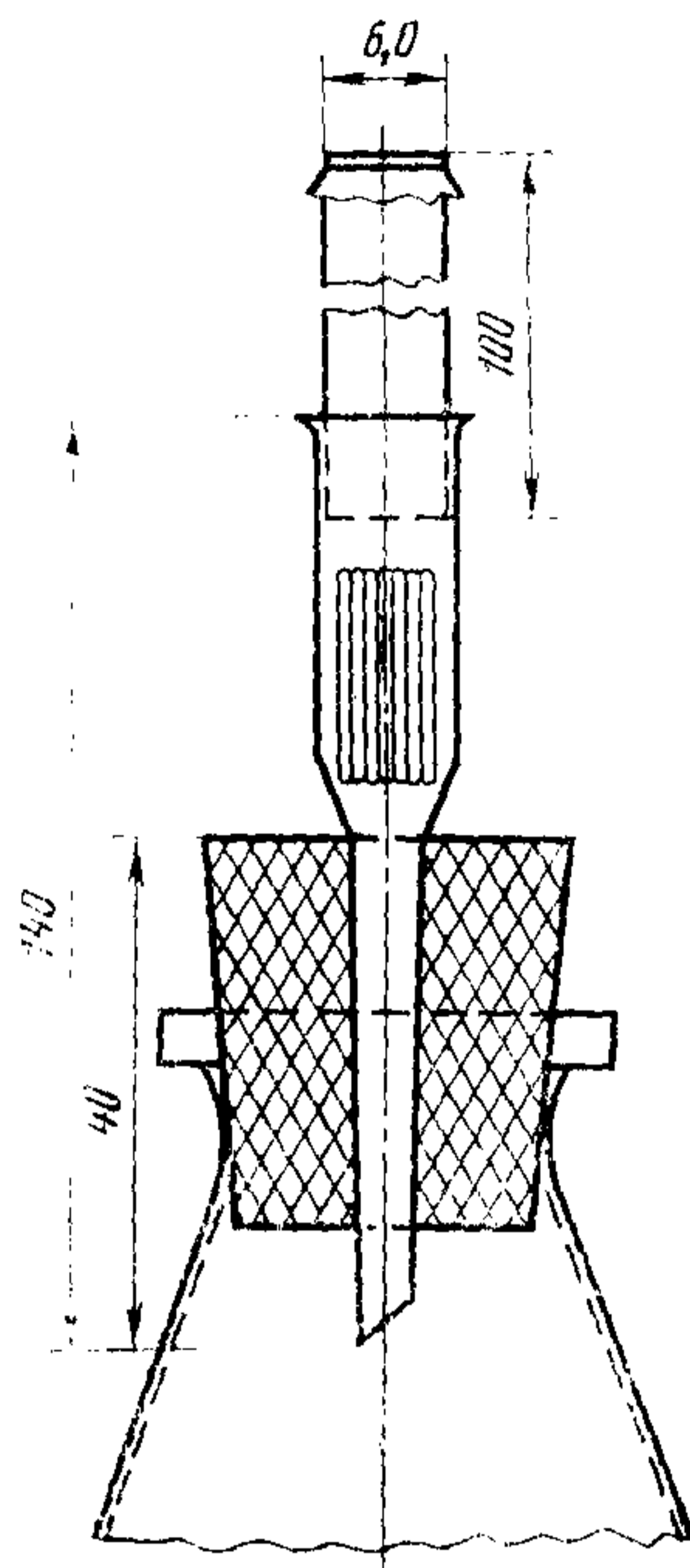
Вода дистиллированная по ГОСТ 6709—72.

Спирт этиловый ректификованный по ГОСТ 5962—67.

Все реактивы должны быть квалификации х.ч. или ч.д.а.

2.3. Подготовка к анализу

2.3.1. Приготовление разбавленного раствора соляной кислоты (1:2)



К 340 см³ дистиллированной воды приливают 170 см³ концентрированной соляной кислоты.

2.3.2. Приготовление раствора хлорной ртути

20 г желтой окиси ртути взвешивают с погрешностью не более 0,01 г, растирают в фарфоровой чашке с водой до жидкой кашицы, которую осторожно растворяют в 75 см³ раствора соляной кислоты (1:2). Полученный раствор фильтруют. Фильтрат упаривают в фарфоровой чашке до выпадения кристаллов. Кристаллы отсасывают на воронке Бюхнера, промывают холодной водой и сушат.

2.3.3. Приготовление 5%-ного спиртового раствора хлорной ртути

1,25 г хлорной ртути (II) взвешивают с погрешностью не более 0,01 г и растворяют в 25 см³ этилового спирта.

2.3.4. Приготовление индикаторной сулемовой бумаги

Беззольные фильтры «голубая лента» размером 30×25 мм погружают на 1 ч в раствор хлорной ртути (II), приготовленный по п. 2.3.3, и сушат на стекле. Приготовленную бумагу хранят в банке из темного стекла с притертой пробкой.

2.3.5. Приготовление 10%-ного раствора уксуснокислого свинца

10 г уксуснокислого свинца взвешивают с погрешностью не более 0,01 г и растворяют в 90 см³ дистиллированной воды.

2.3.6. Приготовление 15%-ного раствора едкого натра

15 г едкого натра взвешивают с погрешностью не более 0,01 г и растворяют в 85 см³ дистиллированной воды.

2.3.7. Приготовление щелочного раствора плюмбита натрия

В коническую колбу с притертой пробкой вместимостью от 150 до 250 см³ вводят 50 см³ 10 %-ного раствора уксуснокислого свинца и приливают постепенно 15 %-ный раствор едкого натра до полного растворения образующегося осадка при энергичном взбалтывании.

2.3.8. Приготовление плюмбитной (свинцовой) бумаги

Фильтровальную бумагу «белая лента» размером 80×60 мм погружают на 3 мин в щелочной раствор плюмбита натрия, затем отжимают между листьями фильтровальной бумаги и сушат на стекле.

Хранят плюмбитную (свинцовую) бумагу в банке с притертой пробкой не более 6 месяцев.

2.3.9. Приготовление раствора серной кислоты (1:2)

К 50 см³ дистиллированной воды осторожно приливают 25 см³ концентрированной серной кислоты.

2.3.10. Приготовление основного стандартного раствора мышьяковистой кислоты

1,32 г мышьяковистого ангидрида взвешивают с погрешностью не более 0,002 г растворяют в 8 см³ 15 %-ного едкого натра в

мерной колбе вместимостью 1000 см³, приливают дистиллированную воду до половины объема колбы, нейтрализуют раствором серной кислоты (1:2) до рН 5, контролируя рН по универсальной индикаторной бумаге. Объем раствора доводят дистиллированной водой до метки. 1 мл раствора содержит 1 мг ионов мышьяка (III).

2.3.11. Приготовление рабочего стандартного раствора мышьяковистой кислоты

В мерную колбу вместимостью 1000 см³ вносят 1 см³ основного стандартного раствора и объем раствора доводят дистиллированной водой до метки.

1 см³ раствора содержит 0,001 мг ионов мышьяка (III).

2.3.12. Приготовление 10%-ного раствора йодистого калия

10 г йодистого калия взвешивают с погрешностью не более 0,01 г и растворяют в 90 см³ дистиллированной воды.

2.3.13. Приготовление раствора парафина в петролейном эфире

5 г измельченного парафина при непрерывном взбалтывании растворяют в 100 см³ петролейного эфира в колбе вместимостью 250 см³.

2.3.14. Подготовка прибора.

Перед проведением анализа в нижнюю трубку насадки вкладывают свинцовую бумагу, сложенную по ширине листа в виде гофры, используемую для поглощения H₂S. Индикаторную сулемовую бумагу закрепляют резиновым кольцом на верхней трубке насадки.

2.4. Проведение анализа

2.4.1. В колбу прибора, приведенного на чертеже, приливают от 1 до 25 см³ анализируемой воды, содержащей от 5·10⁻⁴ до 6·10⁻³ мг ионов мышьяка, объем пробы доводят дистиллированной водой до 25 см³, добавляют 50 см³ раствора соляной кислоты, приготовленного по п. 2.3.1, 0,1 г кристаллического хлористого олова (II), 1,0 г йодистого калия и 5,0 г металлического цинка, взвешенного с погрешностью не более 0,01 г и быстро закрывают колбу насадкой, подготовленной по п. 2.3.14.

Содержимое колбы перемешивают. Через 1 ч 30 мин снимают сулемовую индикаторную бумагу и проявляют ее в 10%-ном растворе йодистого калия в течение 5 мин для усиления цвета. Прополаскивают индикаторную сулемовую бумагу в дистиллированной воде и высушивают между листами фильтровальной бумаги. Для защиты пятна от влаги индикаторную бумагу помещают на 30 с в раствор парафина в петролейном эфире.

Одновременно готовят эталонные растворы со следующим содержанием ионов мышьяка: 0,0; 5·10⁻⁴; 1·10⁻³; 2·10⁻³; 3·10⁻³; 4·10⁻³; 5·10⁻³ и 6·10⁻³ мг. Для этого в колбу каждого прибора вводят соответственно по 10 см³ дистиллированной воды и 0,0; 0,5; 1,0; 2,0; 3,0; 4,0; 5,0 и 6,0 см³ рабочего стандартного раствора,

объем раствора доводят до 25 см³ и обрабатывают, как анализируемую воду. Сравнивают интенсивность цвета пятна, полученного при обработке анализируемой воды, с интенсивностью цвета пятен, полученных при обработке эталонных растворов. Цветные пятна на индикаторной бумаге предохраняют от прямого солнечного цвета.

2.5. Обработка результатов

Массовую концентрацию ионов мышьяка (X), мг/дм³, вычисляют по формуле

$$X = \frac{C \cdot 1000}{V},$$

где C — массовая концентрация ионов мышьяка, определенная по шкале эталонных растворов, мг;

V — объем исследуемой воды, взятый на анализ, см³.

За окончательный результат принимают среднее арифметическое двух параллельных определений, допускаемые расхождения между которыми не должны превышать $1 \cdot 10^{-3}$ мг.

3. БРОМАТОМЕТРИЧЕСКИЙ МЕТОД

3.1. Сущность метода

Метод основан на окислении ионов мышьяка (III) до ионов мышьяка (V) раствором бромид-бромата в сильно кислой среде. Эквивалентную точку устанавливают по обесцвечиванию метилового красного.

Метод позволяет определять от 0,5 до 3,0 мг суммы ионов мышьяка (III) и (V) в пробе и применяется при разногласиях в оценке качества продукции.

3.2. Аппаратура, материалы и реактивы

Посуда мерная стеклянная лабораторная по ГОСТ 1770—74, вместимостью: колбы 100, 1000 см³; цилиндры 10, 50, 100, 200, 500, 1000, 2000 см³.

Приборы мерные лабораторные стеклянные по ГОСТ 20292—74 вместимостью: пипетки 1, 2, 5, 10, 50, 100 см³; бюретки 50 см³.

Стаканы и колбы стеклянные лабораторные по ГОСТ 9147—80 вместимостью: стаканы 100, 200, 1000 см³; колбы конические 250 см³.

Воронки стеклянные по ГОСТ 25336—82

Фарфор пористый.

Термометр стеклянный ртутный по ГОСТ 13646—68 до 360°С.

Весы лабораторные аналитические.

Весы технические типа ВЛТ-200.

Калий бромноватокислый по ГОСТ 4457—74.

Калий бромистый по ГОСТ 4160—74.

Кислота серная по ГОСТ 4204—77.

Кислота азотная по ГОСТ 4461—77.

Гидразина сульфат кристаллический.

Метиловый красный по ГОСТ 5853—51.

Аммиак жидкий синтетический по ГОСТ 6221—82.

Вода дистиллированная по ГОСТ 6709—72.

Плитка электрическая по ГОСТ 306—76.

Все реактивы должны быть квалификации х.ч. или ч.д.а.

3.3. Подготовка к анализу

3.3.1. Приготовление раствора индикатора метилового красного

В цилиндр вместимостью 500 см³ приливают 40 см³ дистиллированной воды, добавляют 2—3 капли 25%-ного раствора аммиака, 0,1 г метилового красного, взвешенного с погрешностью не более 0,01 г, и объем раствора доводят дистиллированной водой до метки.

15 г бромистого калия взвешивают с погрешностью не более 0,01 г, растворяют в небольшом количестве дистиллированной воды в цилиндре вместимостью 250 см³, прибавляют 30 см³ приготовленного раствора метилового красного и объем раствора доводят дистиллированной водой до 200 см³.

Раствор хранят в темной склянке.

3.3.2. Приготовление 0,1 н. раствора бромноватокислого калия (бромата калия)

2,784 г бромноватокислого калия взвешивают с погрешностью не более 0,0002 г, помещают в мерную колбу вместимостью 1000 см³, растворяют в дистиллированной воде и объем раствора доводят дистиллированной водой до метки.

3.3.3. Приготовление раствора бромид-бромата

В мерную колбу вместимостью 1000 см³ вносят 20 см³ 0,1 н. раствора бромноватокислого калия, 1,2 г бромистого калия, взвешенного с погрешностью не более 0,01 г, перемешивают до полного растворения и доводят объем раствора дистиллированной водой до метки.

1 см³ раствора соответствует 0,07492 мг мышьяка.

3.3.4. Подготовка пористого фарфора

Кусочки фарфора кипятят в концентрированной серной кислоте в течение 10—15 мин, охлаждают и несколько раз промывают дистиллированной водой.

3.4. Проведение анализа

Отбирают от 100 до 1500 см³ минеральной воды, содержащей от 0,5 до 3 мг ионов мышьяка. К пробе приливают 5 см³ концентрированной азотной кислоты и порциями по 100—200 см³ упаривают в химическом стакане вместимостью 1000 см³ до объема 15—20 см³. Упаренную воду количественно переносят в коническую колбу вместимостью 250 см³. Стакан 2—3 раза тщательно ополаскивают 10 см³ дистиллированной воды и добавляют ее к упаренной пробе. Содержимое колбы снова упаривают до 20 см³

и охлаждают. К остатку добавляют 30 см³ концентрированной серной кислоты, в раствор погружают термометр и вносят для равномерного кипения 2—3 кусочка пористого фарфора, нагревают под тягой до температуры 280—300°C, кипятят в течение 30 мин и охлаждают.

Через воронку вносят, не попадая на стенки колбы, 0,3 г сернокислого гидразина, взвешенного с погрешностью не более 0,01 г, содержимое колбы нагревают до 300°C и охлаждают. Термометр обмывают дистиллированной водой и вынимают из колбы. Объем раствора в колбе доводят дистиллированной водой до 150 см³, приливая воду небольшими порциями и тщательно перемешивая. Содержимое колбы нагревают до кипения, вносят 1 см³ индикатора, приготовленного по п. 3.3.1, и горячий раствор титруют раствором, приготовленным по п. 3.3.3. до обесцвечивания.

Параллельно в тех же условиях проводят холостой опыт с 30 см³ дистиллированной воды.

3.5. Обработка результатов

Массовую концентрацию ионов мышьяка (X), мг/дм³, вычисляют по формуле

$$X = \frac{(V_1 - V_2) \cdot 0,07492 \cdot 1000}{V},$$

где V — объем минеральной воды, взятый для анализа, см³;

V_1 — объем 0,002 н. раствора бромид-бромата, израсходованный на титрование пробы, см³;

V_2 — объем 0,002 н. раствора бромид-бромата, израсходованный на титрование холостой пробы, см³;

0,7492 — количество мышьяка, соответствующее 1 см³ 0,002 н. раствора бромид-бромата, мг.

За окончательный результат принимают среднее арифметическое двух параллельных определений, допускаемые расхождения между которыми не должны превышать 3%.