



**ГОСУДАРСТВЕННЫЙ СТАНДАРТ
СОЮЗА ССР**

**УГЛИ БУРЫЕ,
КАМЕННЫЕ, АНТРАЦИТ,
ГОРЮЧИЕ СЛАНЦЫ И ТОРФ**

**МЕТОД ОПРЕДЕЛЕНИЯ СОДЕРЖАНИЯ СВОБОДНОЙ
ОКИСИ КАЛЬЦИЯ В ЗОЛЕ**

ГОСТ 23227-78

Издание официальное

**ГОСУДАРСТВЕННЫЙ КОМИТЕТ СССР ПО СТАНДАРТАМ
Москва**

РАЗРАБОТАН Министерством энергетики и электрификации СССР
ИСПОЛНИТЕЛЬ

Т. Е. Сергеева

ВНЕСЕН Министерством энергетики и электрификации СССР

Зам. министра В. Н. Буденный

УТВЕРЖДЕН И ВВЕДЕН В ДЕЙСТВИЕ Постановлением Государственного комитета стандартов Совета Министров СССР от 27 июля 1978 г. № 2009

**УГЛИ БУРЫЕ, КАМЕННЫЕ, АНТРАЦИТ,
ГОРЮЧИЕ СЛАНЦЫ И ТОРФ****Метод определения содержания свободной
оксида кальция в золе****ГОСТ
23227—78**

Brown coals, hard coals, anthracite, combustible shales and turf. Method for the determination of free calcium oxide in the ash

Постановлением Государственного комитета стандартов Совета Министров СССР от 27 июля 1978 г. № 2009 срок действия установлен**с 01.07. 1979 г.
до 01.07. 1984 г.****Несоблюдение стандарта преследуется по закону***Исключено с 01.01.90 и ус 78*

Настоящий стандарт распространяется на бурые и каменные угли, антрацит, горючие сланцы и торф и устанавливает метод определения содержания свободной окиси кальция в очаговых остатках от сжигания указанных видов твердого топлива: уносах, золошлаковых материалах, а также отложениях с поверхностей нагрева котлов электростанций.

Метод основан на экстрагировании свободной окиси кальция из анализируемой пробы щелочным растворителем и потенциометрическом титровании экстрагента раствором сильной кислоты до величины рН растворителя.

1. ОТБОР ПРОБ

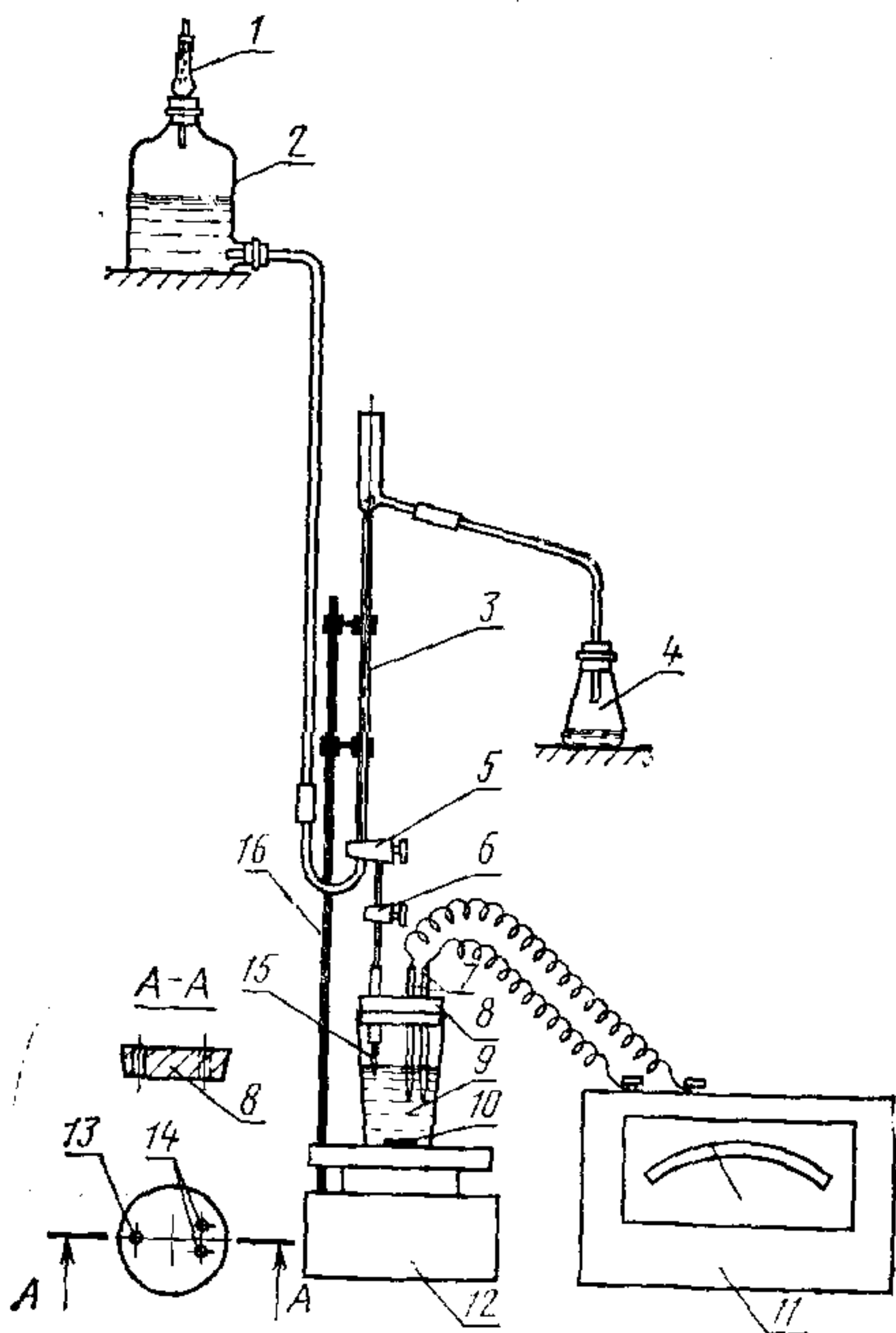
1.1. Отбор проб производят в соответствии с технической документацией, утвержденной в установленном порядке. Отбор проб следует производить в герметичную тару.

2. АППАРАТУРА, РЕАКТИВЫ И РАСТВОРЫ

2.1. Для проведения анализа должны применяться:
установка потенциометрическая, общий вид которой изображен на чертеже. Установка состоит из хлоркальциевой трубки 1, склянки 2 с тубусом по ГОСТ 10238—74 для кислоты, бюретки 3 с автоматическим нулем по ГОСТ 20292—74 вместимостью 25 или

50 мл, у которой имеется двухходовой кран 5, а к спускной трубке припаян еще одноходовой кран 6 по ГОСТ 7995—68, склянки для слива кислоты 4, электродов 7, один из которых измерительный—служит для измерения активной концентрации ионов водорода, другой — вспомогательный, пробки 8 из толстой резины с отверстиями 14 для электродов и 13 для стеклянного наконечника бюретки 15, который соединен резиновой трубкой с бюреткой, мензурки 9, применяемой в качестве сосуда для титрования пробы

Общий вид потенциометрической установки



емкостью 250 мл по ГОСТ 1770—74, магнитного стержня 10, лабораторного рН-метра 11, электромагнитной мешалки 12 (может быть использована также механическая мешалка (комплект) и штатива 16;

пробка к сосуду из толстой резины для герметизации;

шкаф сушильный;

весы лабораторные;

мельница металлическая или ступка металлическая;

ступка механическая или агатовая, яшмовая, корундовая;

сетка проволочная тканая № 008 по ГОСТ 3584—75 с квадратными ячейками;

часы песочные на 1 и 10 мин по ГОСТ 10576—75 или секундомер механический по ГОСТ 5072—72;

колбы мерные по ГОСТ 1770—74 вместимостью 1000 мл для приготовления буферных растворов;

стаканчики для взвешивания (бюксы) по ГОСТ 7148—70;

склянка с притертой пробкой вместимостью 100 мл;

кислота соляная по ГОСТ 3118—77 0,1 и 0,2 н. растворы;

калий хлористый по ГОСТ 4234—69, раствор насыщенный при комнатной температуре;

натрия гидроксид по ГОСТ 4328—77; готовят по ГОСТ 4517—75 0,005 н. раствор, не содержащий карбонатов, к которому прибавляют в качестве электролита 7,5 г/л хлористого калия;

фиксаналы для приготовления образцовых буферных растворов для рН-метрии;

известь натронная или аскарит для заполнения хлоркальциевой трубки;

вода дистиллированная по ГОСТ 6709—72, освобожденная от углекислоты по ГОСТ 4517—75 или путем кипячения в течение 30—40 мин.

2.2. При подготовке растворов следует применять реактивы квалификации не ниже ч. д. а.

3. ПОДГОТОВКА К АНАЛИЗУ

3.1. Подготовка аналитической пробы

Пробу, если она влажная, подсушивают, кусковой материал грубо измельчают в металлической мельнице или металлической ступке, сокращают квартованием до 10—15 г. Отквартованную часть растирают в механической ступке или вручную в агатовой, яшмовой или корундовой до прохождения через сетку № 008 или до отсутствия крупинки при растирании между пальцами. Подготовка аналитической пробы следует производить максимально быстро и хранить ее в склянке с притертой пробкой. Из аналитической пробы одновременно отбирают в стаканчики для взвешивания навески для определения содержания свободной окиси кальция и определения аналитической влаги в течение одного и того же рабочего дня.

Рекомендуемая масса навески в зависимости от предполагаемой массовой доли свободной окиси кальция в исследуемой пробе приведена в табл. 1.

Точную массу взятой навески определяют по разности двух взвешиваний стаканчика до и после перенесения навески в сосуд для титрования.

Все взвешивания производят с погрешностью не более 0,2 мг.

3.2. Подготовка установки

В соответствии с инструкциями к рН-метру и электромагнитной мешалке производят прогрев этих приборов и настройку рН-метра по буферным растворам.

Заполняют бюретку 0,2 н. раствором соляной кислоты.

Открывают полностью верхний кран бюретки, а нижним кра-ном устанавливают скорость истечения кислоты около 1 мл за 10 с.

Нижний кран оставляют в этом положении. Повернув верхний кран на 180°, заполняют снова бюретку кислотой до перелива и закрывают кран. Установка готова к проведению анализа. По окончании работы электроды оставляют погруженными в 0,1 н. раствор соляной кислоты.

Таблица 1

CaO _{своб.} , %	Масса навески, г
Св. До 4	3
" 4 " 7	2
" 7 " 12	1
" 12	0,5

4. ПРОВЕДЕНИЕ АНАЛИЗА

4.1. В сосуд для титрования наливают 150 мл 0,005 н. раствора гидроокиси натрия, включают мешалку. Она должна обеспечивать в течение всего анализа хорошее перемешивание. В раствор опускают электроды и измеряют рН растворителя при работающей мешалке. Вынимают электроды и в раствор, не прекращая перемешивания, высыпают навеску. Сосуд закрывают герметизирующей пробкой и перемешивают суспензию еще в течение 10 мин. Затем вместо герметизирующей пробки устанавливают пробку с электродами и измеряют величину рН суспензии. Через третье отверстие пробки опускают наконечник бюретки и титруют суспензию раствором соляной кислоты до величины рН растворителя, замеренной в начале анализа.

Титрование считают законченным, если в течение 1 мин рН суспензии изменяется не более чем на 0,1.

Фиксируют общий расход кислоты.

5. ОБРАБОТКА РЕЗУЛЬТАТОВ

5.1. Массовую долю свободной окиси кальция в аналитической пробе ($\text{CaO}_{\text{своб.}}^{\text{a}}$) в процентах вычисляют по формуле

$$\text{CaO}_{\text{своб.}}^{\text{a}} = \frac{V \cdot N \cdot 0,02804 \cdot 100}{m},$$

где V — объем соляной кислоты, израсходованный на титрование, мл;

N — нормальность соляной кислоты;

0,02804 — масса окиси кальция, соответствующая 1 мл точно 1 н. раствора соляной кислоты, г;

m — масса навески пробы, г.

5.2. Пересчет аналитических данных массовой доли свободной окиси кальция на сухую массу ($\text{CaO}_{\text{своб.}}^{\text{c}}$) в процентах производят по формуле

$$\text{CaO}_{\text{своб.}}^{\text{c}} = \frac{\text{CaO}_{\text{своб.}}^{\text{a}} \cdot 100}{100 - W^{\text{a}}},$$

где W^{a} — массовая доля влаги в аналитической пробе, определяемая по ГОСТ 11014—70.

5.3. Определение массовой доли свободной окиси кальция производят параллельно в двух навесках аналитической пробы. За окончательный результат принимают среднее арифметическое результатов двух параллельных определений в пределах допустимого расхождения.

5.4. Допускаемое расхождение между результатами двух определений с доверительной вероятностью $P=0,95$ не должно превышать величины, приведенной в табл. 2.

Таблица 2

Массовая доля свободной окиси кальция, %	Допускаемое расхождение между результатами, %	
	двух параллельных определений в одной лаборатории	двух определений в разных лабораториях
До 5	0,2	0,4
Св. 5 " 10	0,4	0,8
" 10	0,5	1,0

Если расхождение между результатами параллельных определений превышает приведенную величину, определение повторяют.

5.5. Вычисление результатов анализа, а также пересчет аналитических данных на сухую массу производят до второго десятичного знака, окончательные результаты округляют до первого десятичного знака.

Редактор *Н. Е. Шестакова*

Технический редактор *В. Ю. Смирнова*

Корректор *С. М. Гофман*

Сдано в наб. 10.08.78 Подп. в печ. 18.10.78 0,5 п. л. 0,40 уч.-изд. л. Тир. 7230 Цена 3 коп.

Ордена «Знак Почета» Издательство стандартов, Москва, Д-557, Новопресненский пер., 3
Тип. «Московский печатник». Москва, Лялин пер., 6. Зак. 1161

Изменение № 1 ГОСТ 23227—78 Угли бурые, каменные, антрацит, горючие сланцы и торф. Метод определения содержания свободной окиси кальция в золе

Постановлением Государственного комитета СССР по стандартам от 11.04.84 № 1255 срок введения установлен

с 01.10.84

По всему тексту стандарта заменить единицы измерения: мл на см³; л на дм³.

(Продолжение см. стр. 48)

Под наименованием стандарта проставить код: ОКСТУ 0309

Пункт 2.1. Заменить ссылки: ГОСТ 7995—68 на ГОСТ 7995—80, ГОСТ 3584—75 на ГОСТ 3584—73, ГОСТ 10576—75 на ГОСТ 10576—74, ГОСТ 5072—72 на ГОСТ 5072—79, ГОСТ 4234—69 на ГОСТ 4234—77.

Пункт 5.2. Заменить ссылку и обозначение: ГОСТ 11014—70 на ГОСТ 11014—81 $\text{CaO}_{\text{своб}}^{\text{с}}$ на $\text{CaO}_{\text{своб}}^{\text{д}}$.

(ИУС № 7 1984 г.)

Изменение № 2 ГОСТ 23227—78 Угли бурые, каменные, антрацит, горючие сланцы и торф. Метод определения содержания свободной окиси кальция в золе

Утверждено и введено в действие Постановлением Государственного комитета СССР по стандартам от 01.06.89 № 1396

Дата введения 01.01.90

Наименование стандарта. Заменить слова: «Метод определения содержания свободной окиси кальция в золе» на «Метод определения свободного оксида кальция в золе».

Вводная часть, пункты 3.1 (второй абзац), 5.1—5.3, 5.4 (таблица 2). Заменить слова: «свободной окиси кальция» на «свободного оксида кальция».

Пункт 2.1. Заменить ссылки: ГОСТ 10238—74 и ГОСТ 7148—70 на ГОСТ 25336—82, ГОСТ 3584—73 на ГОСТ 6613—86, ГОСТ 4517—75 на ГОСТ 4517—87; девятый абзац. Исключить слова: «по ГОСТ 10576—75»;

(Продолжение см. с. 38)

тринадцатый абзац. Заменить слова: «0,1 и 0,2 н. растворы» на «раствор с молярной концентрацией эквивалента 0,1 и 0,2 моль/дм³»;

пятнадцатый абзац. Заменить слова: «натрия гидроокись» на «гидрооксид натрия», «0,005 н. раствор» на «раствор с молярной концентрацией эквивалента 0,005 моль/дм³».

Пункт 3.2. Второй абзац. Заменить слова: «0,2 н. раствором соляной кислоты» на «раствором соляной кислоты с молярной концентрацией эквивалента 0,2 моль/дм³»;

четвертый абзац. Заменить слова: «0,1 н. раствор соляной кислоты» на «раствор соляной кислоты с молярной концентрацией эквивалента 0,1 моль/дм³».

Пункт 4.1. Заменить слова: «0,005 н. раствора гидроокиси натрия» на «раствора гидрооксида натрия с молярной концентрацией эквивалента 0,005 моль/дм³».

Пункт 5.1. Предпоследний абзац изложить в новой редакции: «0,02804 — масса оксида кальция, соответствующая 1 мл раствора соляной кислоты с молярной концентрацией эквивалента 1 моль/дм³, г».

(ИУС № 8 1989 г.)