



ГОСУДАРСТВЕННЫЙ СТАНДАРТ  
СОЮЗА ССР

---

**КОРОБКИ ФИЛЬТРУЮЩЕ-ПОГЛОЩАЮЩИЕ  
ПРОТИВОГАЗОВ**

**МЕТОД ИСПЫТАНИЯ НА ГЕРМЕТИЧНОСТЬ**

**ГОСТ 23223—78**

**Издание официальное**

95 коп. БЗ 9—91

**КОМИТЕТ СТАНДАРТИЗАЦИИ И МЕТРОЛОГИИ СССР**  
**Москва**

**КОРОБКИ ФИЛЬТРУЮЩЕ-ПОГЛОЩАЮЩИЕ  
ПРОТИВОГАЗОВ**

Метод испытания на герметичность  
Filtering-absorbing protective mask  
canisters. Test method for tightness

ГОСТ  
23223—78\*

Постановлением Государственного комитета СССР по стандартам от 25 июля 1978 г. № 1983 срок введения установлен

с 01.07.79

Проверен в 1990 г. Постановлением Госстандарта от 11.12.90 № 3090 срок действия продлен

до 01.07.96

Настоящий стандарт распространяется на фильтрующе-поглощающие коробки противогазов и устанавливает метод испытания на герметичность.

Сущность метода заключается в создании внутри испытуемой фильтрующе-поглощающей коробки определенного давления воздуха, погружении коробки в водяную ванну и наблюдении выделения пузырьков воздуха в негерметичных местах.

(Измененная редакция, Изм. № 1).

**1. МЕТОД ОТБОРА ПРОБ**

1.1. В технологическом контроле испытанию на герметичность подвергают 100% фильтрующе-поглощающих коробок противогазов.

1.2. При приемосдаточном испытании объем выборки и порядок отбора образцов устанавливают в нормативно-технической документации на коробки данной марки.

1.3. При периодическом испытании (например, при хранении коробок) объем выборки устанавливают в каждом конкретном случае.

Издание официальное



\* Переиздание (январь 1992 г.) с Изменением № 1, утвержденным в феврале 1984 г. (ИУС 5—84).

© Издательство стандартов, 1978

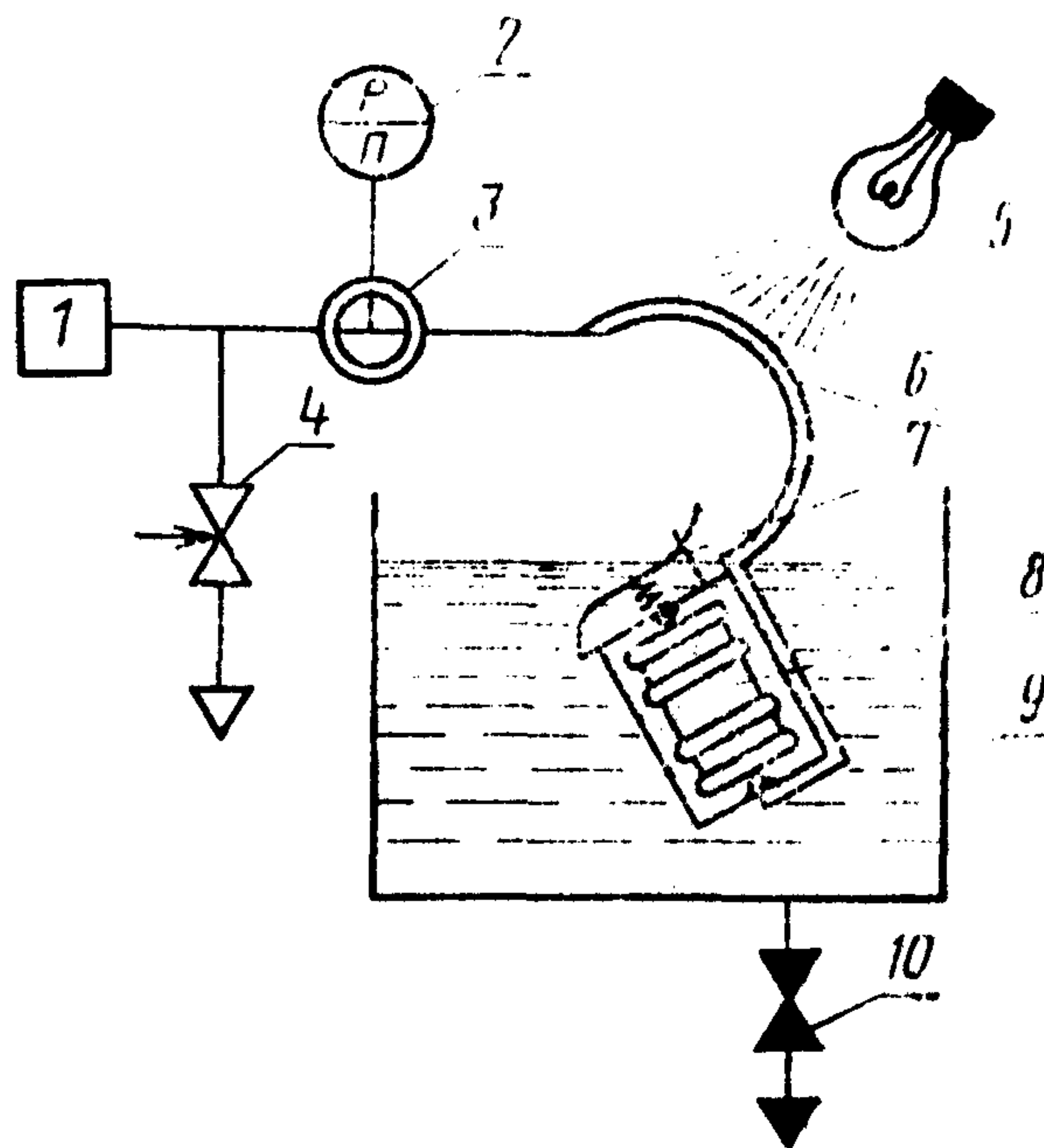
© Издательство стандартов, 1992

Настоящий стандарт не может быть полностью или частично воспроизведен, тиражирован и распространен без разрешения Госстандарта СССР

## 2. АППАРАТУРА

Установка по нормативно-технической документации: схема установки приведена на черт. 1.

Схема установки для испытания фильтрующе-поглощающих коробок противогазов

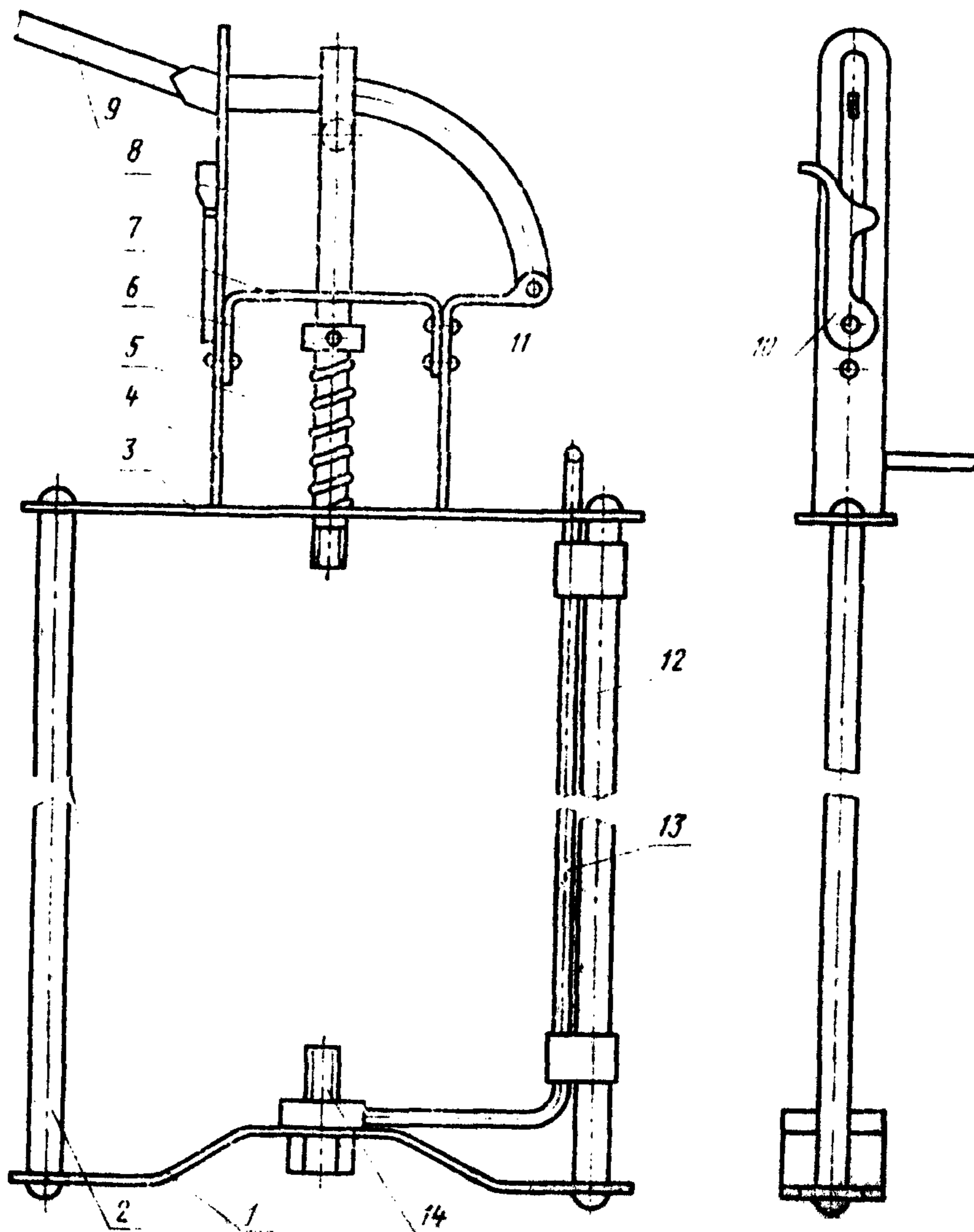


1—источник сжатого воздуха (автономный или от сети после редуцирования) загрязненность не грубее 10 класса по ГОСТ 17433—80; 2—манометр; 3—кран трехходовой; 4—вентиль или кран; 5—лампа осветительная; 6—шланг гибкий; 7—зажим для крепления испытуемой коробки (черт. 2); 8—испытуемая коробка; 9—ванна; 10—вентиль сливной

Зажим 7 установки (см. черт. 2) состоит из двух стоек 2 и 12, соединенных между собой траверсами 1 и 3. Длина стоек зависит от габаритных размеров испытуемых фильтрующе-поглощающих коробок (в комплекте установки имеются зажимы для коробок разных конструкций). На стойке 12 укреплен медная трубка 13, по которой через штуцер 14 на нижней траверсе воздух поступает в испытуемую коробку. На верхней траверсе 3 с помощью стоек 4 и 11 укреплен переключатель 7, через середину которого проходит шток 8, снабженный установочным кольцом 6. Между траверсой 3 и кольцом 6 надета спиральная пружина 5. Шток 8 соединен с рычагом 9, один конец которого шарнирно укреплен в стойке 11. Для фиксирования испытуемой коробки в поджатом состоянии служит откидной крючок 10. На штуцер 14 плотно надевают резиновую пробку с центральным отверстием. Пробку без отверстия

вставляют в конец штока 8. Пробки должны обеспечивать герметичное поджатие испытуемой коробки.

Схема зажима для крепления коробки



Черт. 2

Допускаются зажимы другой конструкции.

Секундомер по нормативно-технической документации; допускается применять реле времени, срабатывающее через установленное время с подачей светового сигнала.

Манометр по ГОСТ 2405—88, класса 1,5, с верхним пределом измерения не более 0,1 МПа (1 кгс/см<sup>2</sup>).

Разд. 2. (Измененная редакция, Изм. № 1).

### 3. ПОДГОТОВКА К ИСПЫТАНИЮ

3.1. Зажим со стойками собирают такой длины, которая необходима для закрепления фильтрующе-поглощающей коробки с соответствующими пробками.

3.2. На свободный конец медной трубки зажима надевают гибкий шланг, присоединенный к сети сжатого воздуха и к манометру (см. черт. 1).

3.3. В ванну наливают водопроводную воду. Размеры ванны и гибкого шланга должны обеспечивать полное погружение зажима с испытуемой коробкой, его наклонение и поворачивание под водой во всех направлениях.

**Примечание.** В случаях, предусмотренных стандартом или техническими условиями на конкретную марку изделия, допускается замена воды спиртом этиловым техническим по ГОСТ 17299—78 или ГОСТ 18300—87. В этих случаях должны соблюдаться требования пожарной и санитарной безопасности.

3.4. Поворотом трехходового крана 3 отсекают линию сжатого воздуха от зажима 7 (см. черт. 1), приоткрывают кран сжатого воздуха и краном или вентилем 4 на сбросе устанавливают по манометру давление воздуха  $0,015 \pm 0,002$  МПа ( $0,15 \pm 0,02$  кгс/см<sup>2</sup>). Затем поворачивают кран 3 в положение, соединяющее три линии. После этого включают лампу 5 для подсвечивания ванны.

Лампу размещают таким образом, чтобы появление пузырьков воздуха хорошо просматривалось, но прямые лучи не попадали в глаза.

3.3, 3.4. (Измененная редакция, Изм. № 1).

### 4. ПРОВЕДЕНИЕ ИСПЫТАНИЯ

4.1. Вставляют испытуемую фильтрующе-поглощающую коробку горловиной вниз таким образом, чтобы пробки плотно закрыли входное и выходное отверстия коробки после опускания рычага. Опускают рычаг и фиксируют его в этом положении крючком 10 (см. черт. 2).

4.2. Зажим с коробкой погружают в ванну на такую глубину, чтобы проверяемый участок находился на расстоянии 5—25 см от поверхности воды, поворачивая и наклоняя зажим, наблюдают за появлением на поверхности коробки пузырьков воздуха. Время выдержки коробки в ванне должно быть  $(8 \pm 1)$  с.

4.3. Коробку считают герметичной, если во время выдержки не обнаружено выделения пузырьков воздуха или наблюдаются отдельные пузырьки, не отрывающиеся от поверхности при заданной разности давлений внутри и вне коробки.

4.4. При обнаружении отрывающихся пузырьков воздуха время выдержки коробки в ванне увеличивают до 16 с. Если за это время выделения открывающихся пузырьков полностью прекраща-

ется, испытываемую коробку считают герметичной. При непрерывном выделении открывающихся пузырьков воздуха коробку бракуют.

**Примечание.** При наличии реле времени одновременно с опусканием зажима с испытываемой коробкой в воду нажимают пусковую кнопку реле и держивают зажим в воде до появления сигнала. Правильность установки реле проверяют по секундомеру в начале смены.

**(Измененная редакция, Изм. № 1).**

4.5. Зажим вынимают из ванны, освобождают крючок, опускают рычаг и снимают коробку.

4.6. При массовых испытаниях регулярно следят по манометру, чтобы давление, указанное в п. 3.4, было постоянным и при необходимости корректируют его краном или вентилем 4.

**(Измененная редакция, Изм. № 1).**

4.7. После окончания испытания выключают сжатый воздух и лампу для подсвечивания ванны.

## **5. ТРЕБОВАНИЯ БЕЗОПАСНОСТИ И ПРОИЗВОДСТВЕННОЙ САНИТАРИИ**

5.1. Лампа для подсвечивания ванны должна быть надежно закреплена в нужном положении и защищена от случайных повреждений и попадания воды.

5.2. Электропроводка должна быть хорошо изолирована.