



**ГОСУДАРСТВЕННЫЙ СТАНДАРТ
СОЮЗА ССР**

ПОЛОТНА НЕТКАНЫЕ ТЕХНИЧЕСКИЕ
МЕТОД ОПРЕДЕЛЕНИЯ КОЭФФИЦИЕНТА ЗВУКОПОГЛОЩЕНИЯ

ГОСТ 23124-78

Издание официальное

Цена 3 коп

**ГОСУДАРСТВЕННЫЙ КОМИТЕТ СТАНДАРТОВ
СОВЕТА МИНИСТРОВ СССР**

Москва

РАЗРАБОТАН Министерством автомобильной промышленности

ИСПОЛНИТЕЛИ:

В. М. Жаров, В. А. Быков, Р. Н. Ларионова

ВНЕСЕН Министерством автомобильной промышленности

Член Коллегии **И. В. Орлов**

УТВЕРЖДЕН И ВВЕДЕН В ДЕЙСТВИЕ Постановлением Государственного комитета стандартов Совета Министров СССР от 17 мая 1978 г. № 1328

ПОЛОТНА НЕТКАНЫЕ ТЕХНИЧЕСКИЕ**Метод определения коэффициента
звукопоглощения****ГОСТ
23124—78**Technical nonwoven sheets The method of the
determination of the sound-absorption factor**Постановлением Государственного комитета стандартов Совета Министров СССР
от 17 мая 1978 г. № 1328 срок действия установлен****с 01.01. 1980 г.****до 01.01. 1985 г.****Несоблюдение стандарта преследуется по закону**

Настоящий стандарт распространяется на технические нетканые полотна для автомобильной промышленности и устанавливает метод определения коэффициента звукопоглощения.

Сущность метода заключается в пропускании через образец звукового сигнала заданной частоты.

1. МЕТОД ОТБОРА ОБРАЗЦОВ

1.1. Отбор образцов — по ГОСТ 13587—77.

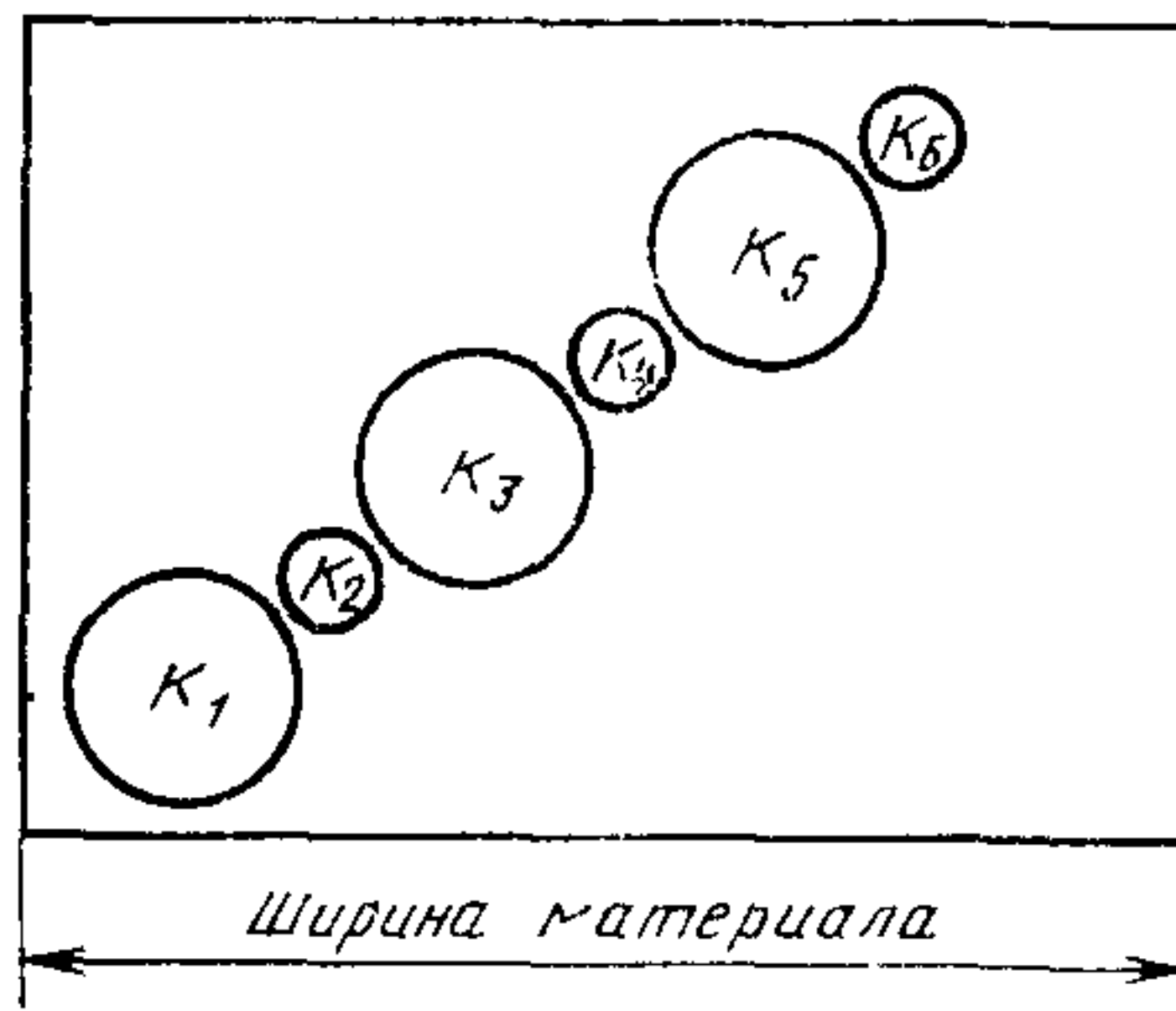
1.2. Из каждого образца вырезают пуансоном по три пробы в виде цилиндра диаметром, мм:

101 — для частот 200—1800 Гц;

31 — для частот 1801—6000 Гц.

Высота цилиндра должна соответствовать толщине испытуемого материала.

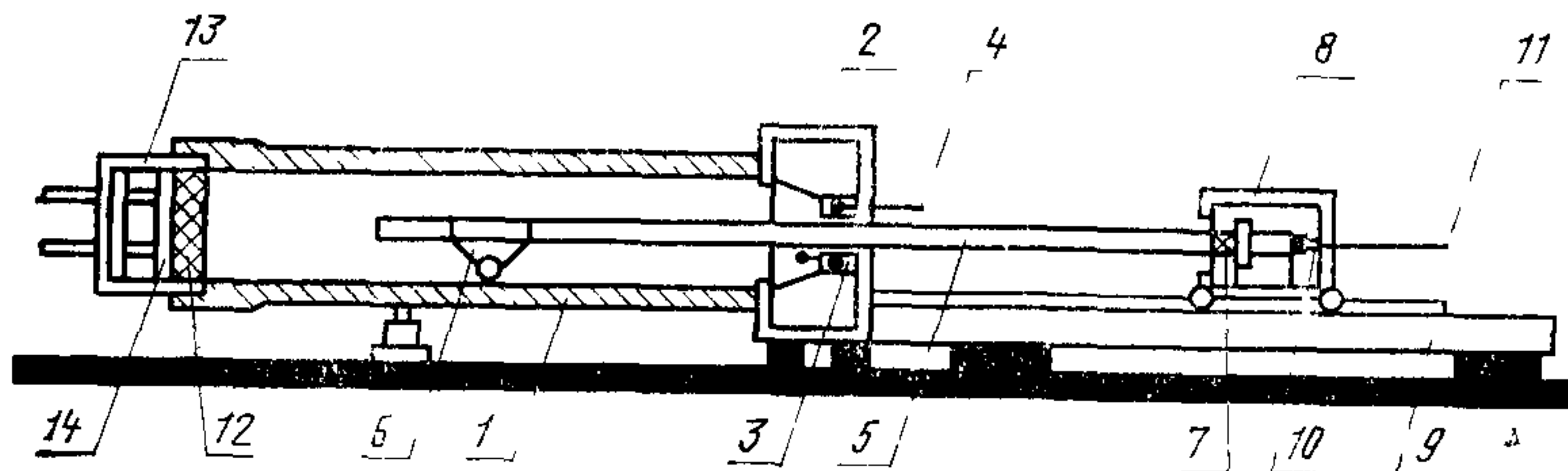
Раскрой проб указан на черт. 1.



Черт 1

2. АППАРАТУРА

2.1. Для проведения испытаний применяют приборы, соединенные по схеме, изображенной на черт. 2.



1—металлическая труба, 2—коробка, 3—громкоговоритель, 4—низкочастотный генератор, 5—микрофонный щуп, 6—поводок, 7—резиновая диафрагма, 8—микрофонная тележка; 9—направляющая рейка, 10—микрофон, 11—электронный вольтметр, 12—испытываемая проба, 13—держатель пробы; 14—поршень держателя

Черт. 2

Схема состоит из:

генератора низкочастотного измерительного класса II, категории 3 по ГОСТ 10501—74;

вольтметра электронного по ГОСТ 9781—67 с погрешностью не более $\pm 4\%$, входным сопротивлением не менее 1 МОм;

громкоговорителя с внешним диаметром 220 мм, для создания в трубе интерферометра уровня звукового давления, превышающего уровень помех не менее чем на 10 дБ. Головка громкоговорителя по ГОСТ 9010—73, мощность 4 Вт и номинальный диапазон частот 200—6300 Гц;

микрофона измерительного по ГОСТ 13761—73.

Интерферометр состоит из металлической трубы с гладкими стенками и внутренним диаметром 100 или 30 мм. Для измерения материала на частотах 200—1800 Гц должна применяться труба диаметром 100 мм и длиной 1250 мм, для частот 1801—6000 Гц — диаметром 30 мм и длиной 300 мм. Шероховатость внутренней по-

верхности труб должна быть не менее 4-го класса по ГОСТ 2789—73.

Труба крепится к коробке, в которой установлен громкоговоритель, включенный на выход звукового генератора. Керн магнита громкоговорителя имеет отверстие для микрофонного щупа, изготовленного из металлической трубки с наружным диаметром 3 мм и внутренним диаметром 2 мм. На конец щупа надет поводок.

Микрофонный щуп соединен с резиновой диафрагмой толщиной 2 мм, закрепленной в центре днища микрофонной тележки.

В тележке, передвигающейся по направляющей рейке длиной 1 м, установлен микрофон с чувствительностью не менее $0,25 \times 10^{-5} \frac{\text{мВ} \cdot \text{м}}{\text{Н}}$, включенный на вход вольтметра.

3. ПРОВЕДЕНИЕ ИСПЫТАНИЯ

3.1. Испытываемую пробу вставляют в держатель пробы интерферометра так, чтобы нелицевая поверхность его находилась на поршне держателя, а лицевая на уровне обреза держателя. Затем включают генератор и вольтметр и дают им прогреться. На генераторе устанавливают нужную частоту, передвигают микрофонную тележку со щупом в направлении от пробы и находят с помощью вольтметра значения напряжений в максимуме и минимуме стоячей волны, возникшей в интерферометре. Измерения проводят последовательно на частотах (f): 200, 250, 500, 1000, 2000, 4000, 5000, 6000 Гц.

4. ОБРАБОТКА РЕЗУЛЬТАТОВ

4.1. Коэффициент звукопоглощения (α) в процентах вычисляют по формуле

$$\alpha = \frac{4}{n + \frac{1}{n} + 2} \cdot 100,$$

где $n = \frac{U_{\text{max}}}{U_{\text{min}}}$;

U_{max} — значение величины напряжения в первом максимуме, мВ;

U_{min} — значение величины напряжения в первом минимуме, мВ.

Результаты испытаний записывают по форме, указанной в рекомендуемом приложении 1.

4.2. Коэффициент звукопоглощения определяют как среднее арифметическое результатов испытания трех определений на каждую частоту.

4.3. По результатам испытаний составляют график зависимости коэффициента звукопоглощения в функции частоты в соответствии с рекомендуемым приложением 2.

ПРИЛОЖЕНИЕ 1
Рекомендуемое

РЕЗУЛЬТАТЫ ИСПЫТАНИЙ КОЭФФИЦИЕНТА ЗВУКОПОГЛОЩЕНИЯ

Наименование испытуемого материала _____

Наименование нормативно-технической документации _____

Толщина материала _____

Условия испытаний температура _____

влажность _____

Количество испытаний	f , гц	U_{\max} , мВ	U_{\min} , мВ	n	α , %

$$n = \frac{U_{\max}}{U_{\min}};$$

$$\alpha = \frac{4}{n + \frac{1}{n} + 2} \cdot 100\%.$$

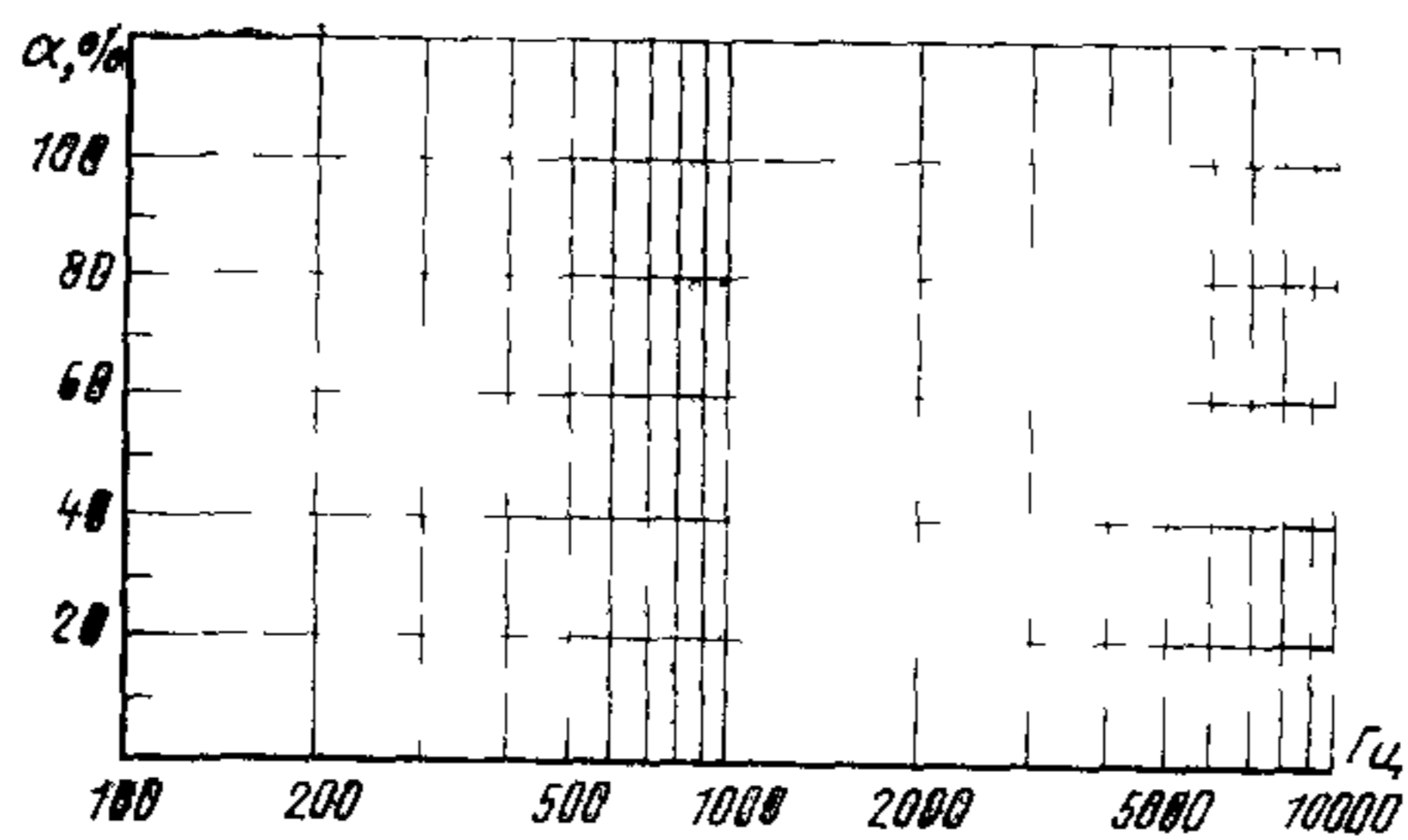
Испытание проводил _____

Дата _____

ПРИЛОЖЕНИЕ 2

Рекомендуемое

График зависимости коэффициента звукопоглощения в функции частоты



Изменение № 1 ГОСТ 23124—78 Полотна нетканые технические. Метод определения коэффициента звукопоглощения

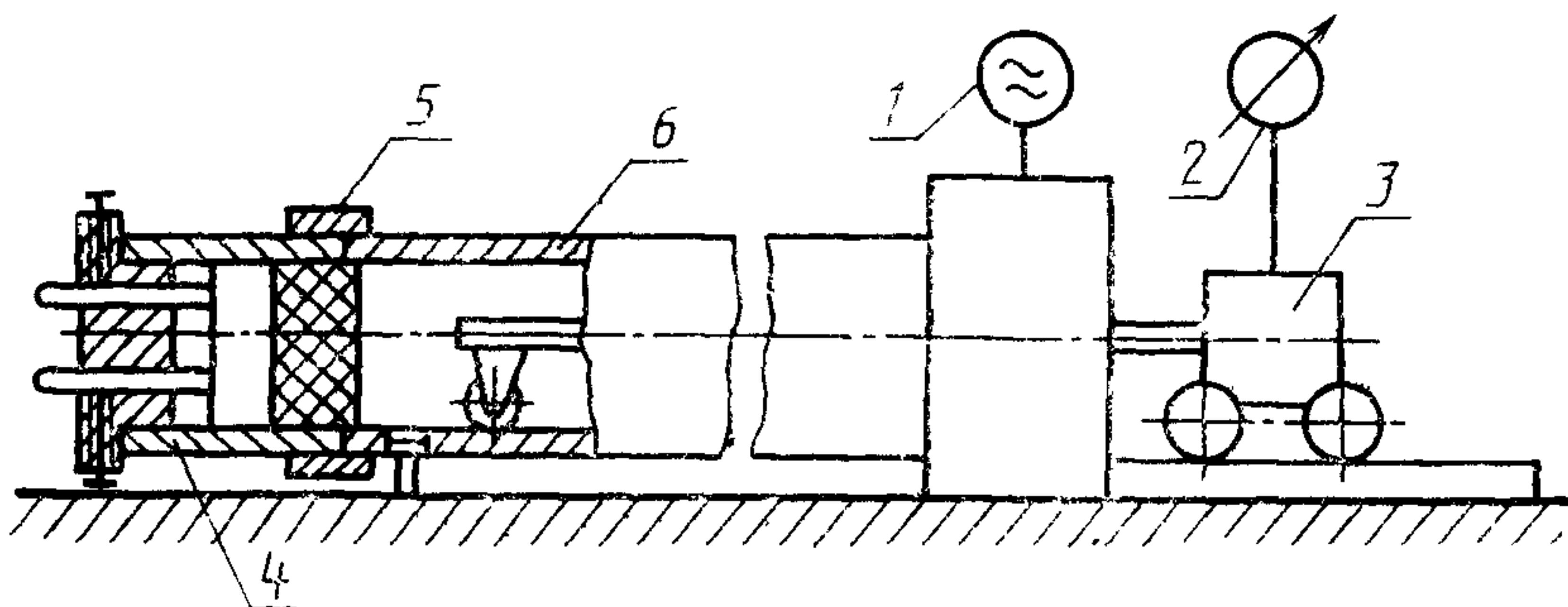
Утверждено и введено в действие Постановлением Государственного комитета СССР по стандартам от 01.06.87 № 1781

Дата введения 01.01.88

На обложке и первой странице под обозначением стандарта указать обозначение (СТ СЭВ 5553—86).

Вводная часть. Вторым абзацем изложить в новой редакции: «Метод определения коэффициента звукопоглощения заключается в образовании стоячей волны, распространяющейся в цилиндрической трубе, на конце которой помещен образец. Из максимального и минимального значения уровня звукового давления в стоячей волне определяют коэффициент поглощения звука на заданной частоте»

Пункт 2.1 изложить в новой редакции «2.1 Для проведения испытаний применяют приборы, соединенные по схеме, изображенной на черт. 2.



1 — генератор 2 — спектрометр, 3 — акустический зонд, 4 — держатель, 5 — муфта
6 — съемная труба

Черт 2

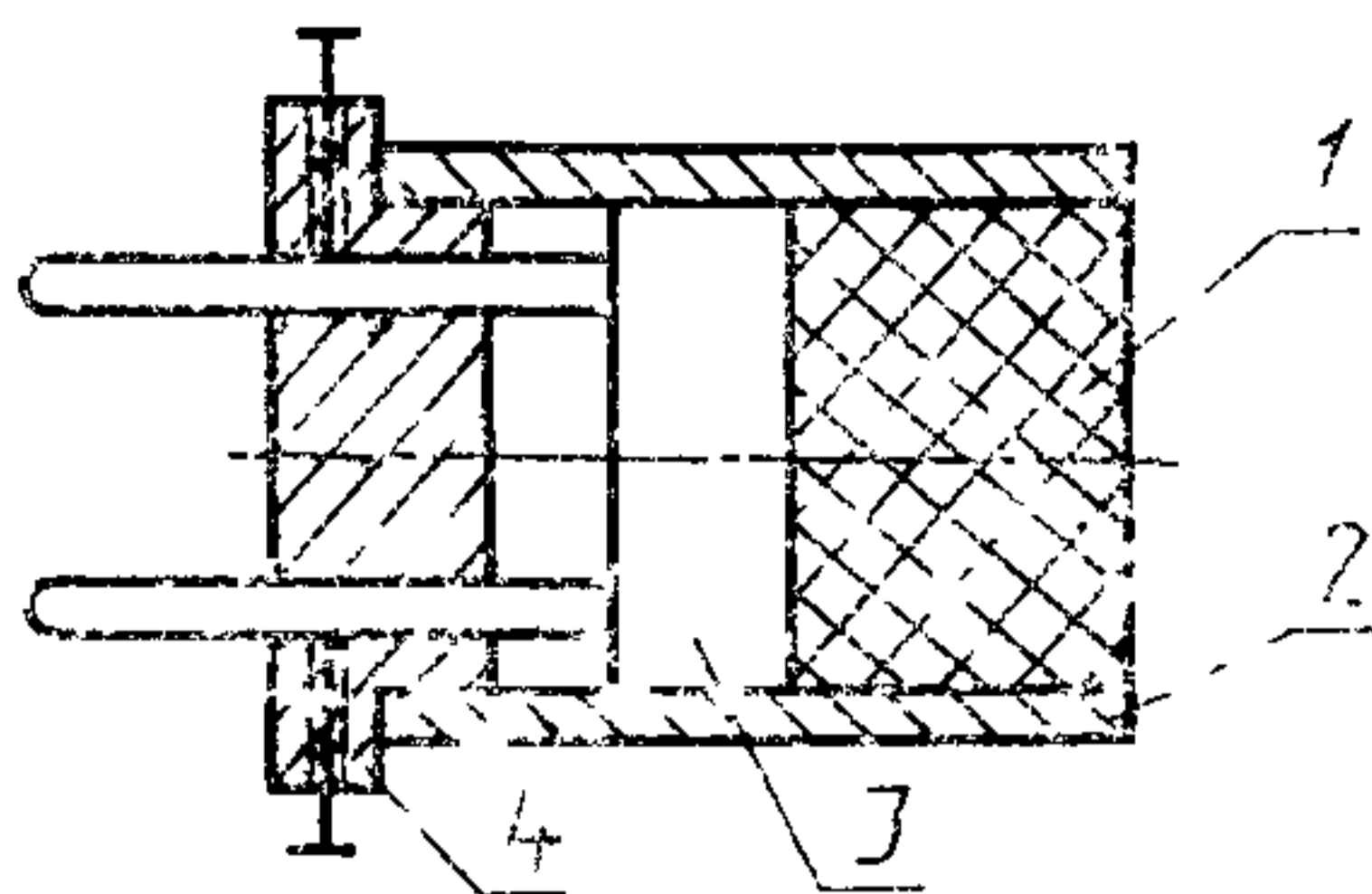
Раздел 2 дополнить пунктами — 2.2—2.4 «2.2 Интерферометр состоит из громкоговорителя, съемной металлической трубы с держателем образца и акустического зонда. Для измерения на частотах от 250 до 1800 Гц применяют трубу с внутренним диаметром от 85 до 115 мм и длиной цилиндрической части от 690 до 1000 мм (далее — большая труба), а на частотах от 1801 до 6300 Гц — труба с внутренним диаметром от 24 до 33 мм и длиной цилиндрической части от 190 до 280 мм (далее — малая труба). Толщина стенок труб должна

(Продолжение см. с. 306)

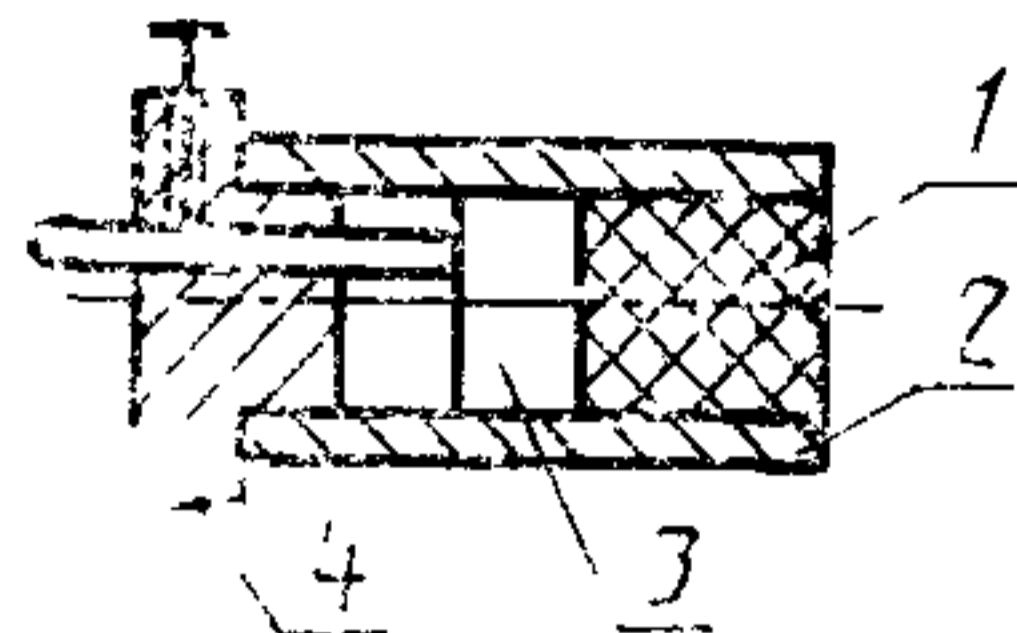
быть не менее 2 мм. Внутренняя поверхность труб должна иметь параметр шероховатости Rz не более 40 мкм по ГОСТ 2789—73.

На одном из концов труб устанавливают держатель образца (черт. 3). Держатель образца должен иметь поршень толщиной не менее 10 мм. Трубы и держатель образца изготавливают из нержавеющей стали.

**Держатель образца для большой
трубы**



**Держатель образца для малой
трубы**



1—образец, 2—обойма; 3—поршень; 4—крышка

Черт. 3

Громкоговоритель должен создавать в трубе интерферометра в диапазоне частот от 250 до 6300 Гц уровень звукового давления, превышающий уровень помех не менее чем на 10 дБ.

Диаметр отверстия для щупа по оси цилиндрической части трубы должен быть 10 мм.

Громкоговоритель включается на выход генератора, обеспечивающего номинальный диапазон частот звуковых сигналов от 250 до 6300 Гц.

Акустический зонд состоит из щупа (насадки) и микрофона. Для большой трубы должен применяться щуп с внешним диаметром не более 8 мм и длиной не менее 1180 мм; для малой — с внешним диаметром не более 5 мм и длиной не менее 450 мм. Щуп акустического зонда вводится через отверстие по осевой линии.

2.3. Низкочастотный генератор должен работать в диапазоне частот от 200 до 6500 Гц. Погрешность установки частот должна быть не более 2%. Коэффициент нелинейных искажений должен быть не более 3%.

2.4. Спектрометр должен иметь диапазон частот не уже 200—6500 Гц с погрешностью напряжения в линейном режиме не более 2%.

(Продолжение см. с. 307)

(Продолжение изменения к ГОСТ 23124—78)

Раздел 3 дополнить пунктами — 3.1а, 3.1б (перед п. 3.1): «3.1а. Измерения проводят при температуре (20 ± 2) °С и атмосферном давлении $(101,3 \pm 2,7)$ кПа.

3.1б. Перед измерением проводят проверку установки, измеряя коэффициент поглощения звука в трубе с держателем, установленным без пробы. Коэффициент поглощения звука при этом должен быть не более 0,04».

(ИУС № 9 1987 г.)

Редактор *Н. Е. Шестакова*
Технический редактор *Н. П. Замолодчикова*
Корректор *Е. И. Евтеева*

Сдано в набор 06.06.78 Подп в печ 13.07 78 0,5 п л 0,24 уч -изд л Тир 10000 Цена 3 коп

Ордена «Знак Почета» Издательство стандартов Москва, Д-557, Новопресненский пер., 3
Калужская типография стандартов, ул Московская, 256 Зак 1536