



**ГОСУДАРСТВЕННЫЕ СТАНДАРТЫ
СОЮЗА ССР**

МИКРОСХЕМЫ ИНТЕГРАЛЬНЫЕ

**МЕТОДЫ ИЗМЕРЕНИЯ ЭЛЕКТРИЧЕСКИХ ПАРАМЕТРОВ
ОПЕРАЦИОННЫХ УСИЛИТЕЛЕЙ**

ГОСТ 23089.1-83—ГОСТ 23089.11-83

Издание официальное

**КОМИТЕТ СТАНДАРТИЗАЦИИ И МЕТРОЛОГИИ СССР
Москва**

9 р. 40 к.

ГОСУДАРСТВЕННЫЕ СТАНДАРТЫ
СОЮЗА ССР

МИКРОСХЕМЫ ИНТЕГРАЛЬНЫЕ
МЕТОДЫ ИЗМЕРЕНИЯ ЭЛЕКТРИЧЕСКИХ ПАРАМЕТРОВ
ОПЕРАЦИОННЫХ УСИЛИТЕЛЕЙ

ГОСТ 23089.1-83 — ГОСТ 23089.11-83

Издание официальное

МОСКВА — 1992

© Издательство стандартов, 1983

© Издательство стандартов, 1992

МИКРОСХЕМЫ ИНТЕГРАЛЬНЫЕ

Метод измерения коэффициента усиления
операционных усилителей и компараторов напряжения

ГОСТ
23089.1—83

Integrated circuits. Method of measuring
the operational amplifiers and voltage comparators gain

ОКП 62 3100

Срок действия с 01.01.84
до 01.01.94

Настоящий стандарт распространяется на операционные усилители (ОУ) и компараторы напряжения (КН) и устанавливает метод измерения коэффициента усиления $K_{y, u}$.

Общие требования к измерению и требования безопасности — по ГОСТ 23089.0—78.

Стандарт соответствует СТ СЭВ 3411—81 в части метода измерения коэффициента усиления (см. приложение 1).

(Измененная редакция, Изм. № 1).

1. ПРИНЦИП И УСЛОВИЯ ИЗМЕРЕНИЙ

1.1. Метод основан на измерении напряжения на выходе вспомогательного устройства балансировки, которое обратно пропорционально коэффициенту усиления ОУ или КН при заданном значении выходного напряжения.

1.2. Электрический режим и условия измерения должны соответствовать установленным в стандартах или технических условиях на ОУ или КН конкретных типов.

1.1, 1.2. (Измененная редакция, Изм. № 1).

Издание официальное



Переиздание с изменениями

Настоящий стандарт не может быть полностью или частично воспроизведен, тиражирован и распространен без разрешения Госстандарта СССР

2. АППАРАТУРА

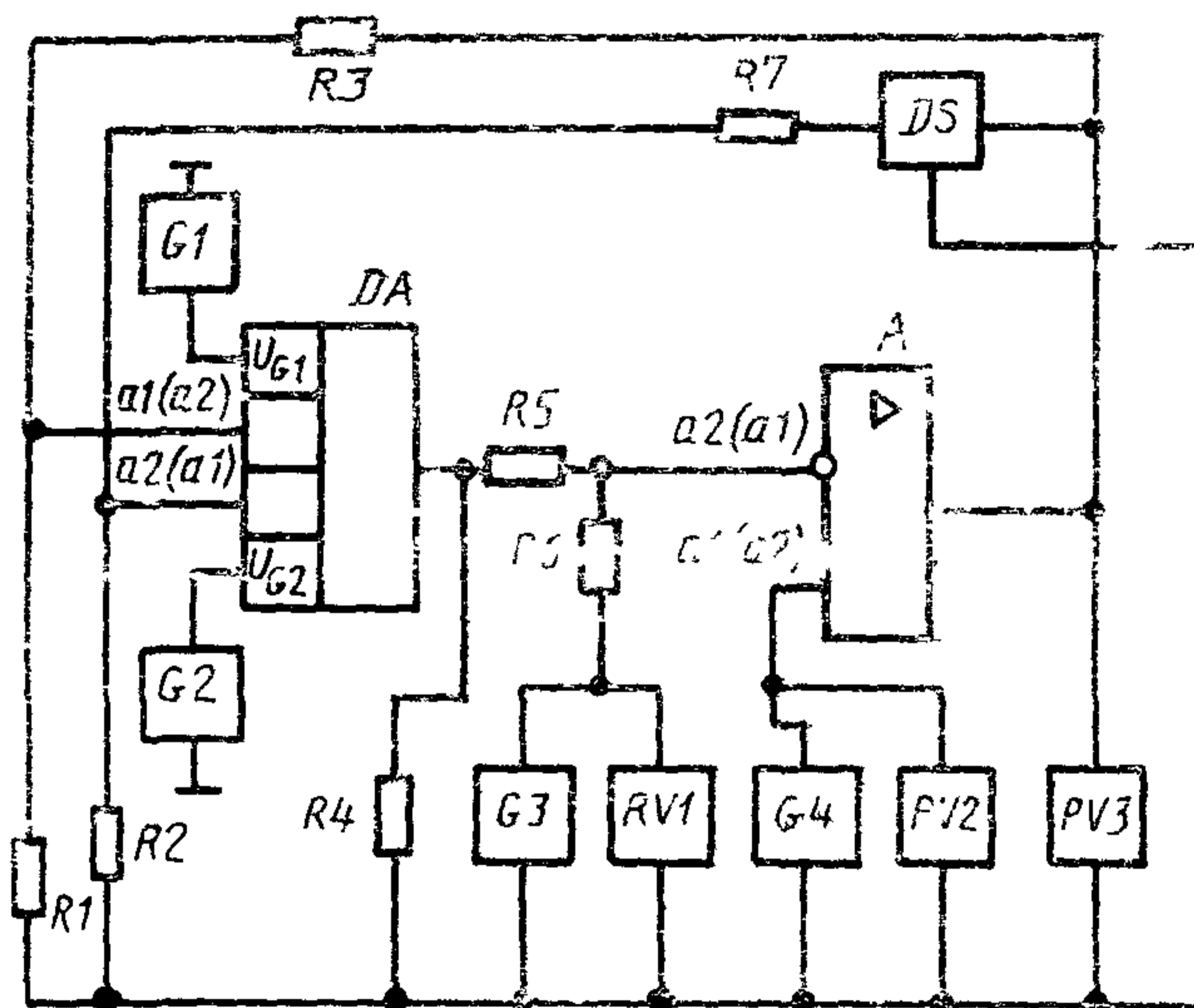
2.1. Измерения следует проводить на установке, электрическая структурная схема которой приведена на черт. 1

При измерении ОУ с одним входом резисторы $R2$, $R7$ и устройство выборки и хранения DS исключают из структурной электрической схемы установки.

2.2. Источники постоянного напряжения $G1$ и $G2$ должны обеспечивать установление и поддержание напряжения питания, установленного в стандартах или технических условиях на ОУ или КН конкретных типов, с погрешностью в пределах $\pm 1\%$.

2.1, 2.2. (Измененная редакция, Изм. № 1).

2.3. Источник постоянного напряжения $G3$ должен обеспечивать установление и поддержание выходных напряжений, установленных в стандартах или технических условиях на ОУ или КН конкретных типов, с погрешностью в пределах $\pm 1\%$.



DA — проверяемый КН или ОУ, A — вспомогательное устройство балансировки (ВУБ), $G1$, $G2$, $G3$, $G4$ — источники постоянного напряжения, DS — устройство выборки и хранения; $PV1$, $PV2$, $PV3$ — измерители постоянного напряжения; $R1$, $R2$, $R3$, $R7$ — резисторы делителей напряжения, $R4$ — резистор нагрузки $R5$, $R6$ — суммирующие резисторы; $a1$ — инвертирующий вход $a2$ — неинвертирующий вход

Черт. 1

(Измененная редакция, Изм. № 1, 2)

2.4. Источник постоянного напряжения $G4$ должен обеспечивать установление напряжения покоя на выходе проверяемого ОУ или КН, установленного в стандартах или технических условиях на КН или ОУ конкретных типов, с погрешностью в пределах $\pm 1\%$.

Напряжение источника постоянного напряжения $G4$ выбирают из условия

$$U_{G4} = \frac{R_6}{R_5 + R_6} \cdot U_0, \quad (1)$$

где U_{G4} — напряжение источника постоянного напряжения $G4$;
 U_0 — напряжение покоя на выходе проверяемого ОУ или КН, установленное в стандартах или технических условиях на ОУ или КН конкретных типов.

Изменение напряжения источника $G4$ за время измерения не должно превышать значения

$$|\Delta U_{G4}| \leq 0,001 |U_1 - U_2|, \quad (2)$$

где ΔU_{G4} — изменение напряжения источника $G4$;
 $|U_1 - U_2|$ — размах напряжения U_1 и U_2 , подаваемых от источника $G3$.

2.5. Измерители $PV1$, $PV3$ должны обеспечивать измерение напряжений U_1 , U_2 , U_{x1} , U_{x2} с точностью, при которой погрешность определения разности $|U_1 - U_2|$ и $|U_{x1} - U_{x2}|$ должна быть в пределах $\pm 2\%$, где U_{x1} и U_{x2} — напряжения на выходе ВУБ.

2.6. Погрешность измерителя $PV2$ должна быть в пределах $\pm 1\%$.

2.7. Сопротивление резисторов $R1$ и $R2$ выбирают из условий (3) и (4).

$$100R_{п, \max} < R_1 < 0,005 R_{вх}; \quad (3)$$

$$R_2 = R_1, \quad (4)$$

где $R_{п \max}$ — максимальное значение контактных сопротивлений переключателей и соединителей, используемых в измерительной установке;

$R_{вх}$ — входное дифференциальное сопротивление проверяемого ОУ или КН.

Допустимое отклонение сопротивления резисторов $R1$ и $R2$ должно быть в пределах $\pm 0,5\%$.

2.8. Сопротивление резистора $R3$ выбирают из условия

$$\frac{R_1 + R_3}{R_1} \cdot |\Delta U_{см}| + R_3 |\Delta I_{вх, \max}| + \frac{R_1 + R_3}{R_3} \cdot \frac{|U + U_0|}{K_{y, U, \min}} |U'_{\text{вых}, \max}|, \quad (5)$$

где $\Delta U_{см}$ — нескомпенсированный остаток напряжения смещения нуля проверяемого ОУ или КН;

$\Delta I_{\text{вх, max}}$ — максимальное значение разности входных токов проверяемого ОУ или КН;

$K_{y, U, \text{min}}$ — минимальное значение коэффициента усиления проверяемого ОУ или КН;

U — размах выходного напряжения на выходе проверяемого ОУ или КН при подаче от источника $G3$ напряжения U_1 или U_2 ;

$U'_{\text{вых, max}}$ — максимальное значение выходного напряжения ВУБ.

Допустимое отклонение сопротивления резистора $R3$ должно быть в пределах $\pm 0,5\%$.

2.9. Сопротивление резистора $R4$ выбирают из условия

$$\frac{1}{R_4} = \frac{1}{R_H} - \frac{1}{R_5} \quad (6)$$

где R_H — сопротивление нагрузки проверяемого ОУ или КН, установленное в стандартах или технических условиях на ОУ или КН конкретных типов.

Допустимое отклонение сопротивления резистора $R4$ должно быть в пределах $\pm 2\%$.

2.10. Сопротивление резисторов $R5$ и $R6$ выбирают из условий (7) и (8)

$$R_5 > R_H, \quad (7)$$

$$R_6 = R_5. \quad (8)$$

Допустимое отклонение сопротивления резисторов $R5$ и $R6$ должно быть в пределах $\pm 0,5\%$.

2.11. Сопротивление резистора $R7$ выбирают из условия

$$\frac{R_2}{R_2 + R_7} > \frac{|U_{\text{см, max}}|}{|U_{DS, \text{max}}|}, \quad (9)$$

где $U_{\text{см, max}}$ — максимальное значение напряжения смещения проверяемого ОУ или КН;

$U_{DS, \text{max}}$ — максимальное выходное напряжение устройства DS .

Допустимое отклонение сопротивления резистора $R7$ должно быть в пределах $\pm 0,5\%$.

2.12. Коэффициент усиления вспомогательного устройства балансировки A выбирают из условия

$$K'_{y, U} > \frac{R_1 + R_3}{R_1} \cdot \frac{10^3}{K_{y, U, \text{min}}}, \quad (9a)$$

где $K'_{y, U}$ — коэффициент усиления вспомогательного устройства балансировки A .

Коэффициент усиления вспомогательного устройства балансировки A при разомкнутой обратной связи должен быть более 60 дБ.

Вспомогательное устройство балансировки А может быть исключено из схемы измерительной установки при выполнении условия

$$K_{y,U,\min} \geq 10^3 \cdot \frac{R_1 + R_3}{R_1} \quad (9б)$$

2.13. Устройство выборки и хранения DS должно обеспечивать компенсацию напряжения смещения нуля проверяемого ОУ или КН и хранение напряжения выборки на время измерения.

Максимальное выходное напряжение устройства выборки и хранения DS должно соответствовать условию

$$|U_{DS,\max}| \geq |U_{\text{см},\max}| \cdot \frac{R_2 + R_7}{R_2} \quad (9в)$$

Изменение выходного напряжения устройства выборки и хранения DS за время измерения не должно превышать значения

$$|\Delta U_{DS}| \leq 0,001 \cdot \frac{R_2 + R_7}{R_2} \cdot \frac{|U_1 - U_2|}{K_{y,U,\max}} \quad (9г)$$

где ΔU_{DS} — изменение выходного напряжения устройства DS ;

$K_{y,U,\max}$ — максимальное значение коэффициента усиления проверяемого ОУ или КН.

Устройство выборки и хранения DS и резистор R_7 могут быть исключены из схемы измерительной установки при выполнении условия

$$\frac{R_1 + R_3}{R_1} \cdot |U_{\text{см},\max}| + R_3 |M_{\text{вх},\max}| \cdot \frac{R_1 + R_3}{R_1} \cdot \frac{|U + U_0|}{K_{y,U,\min}} < |U'_{\text{вых},\max}| \quad (9д)$$

2.4—2.13. (Измененная редакция, Изм. № 1).

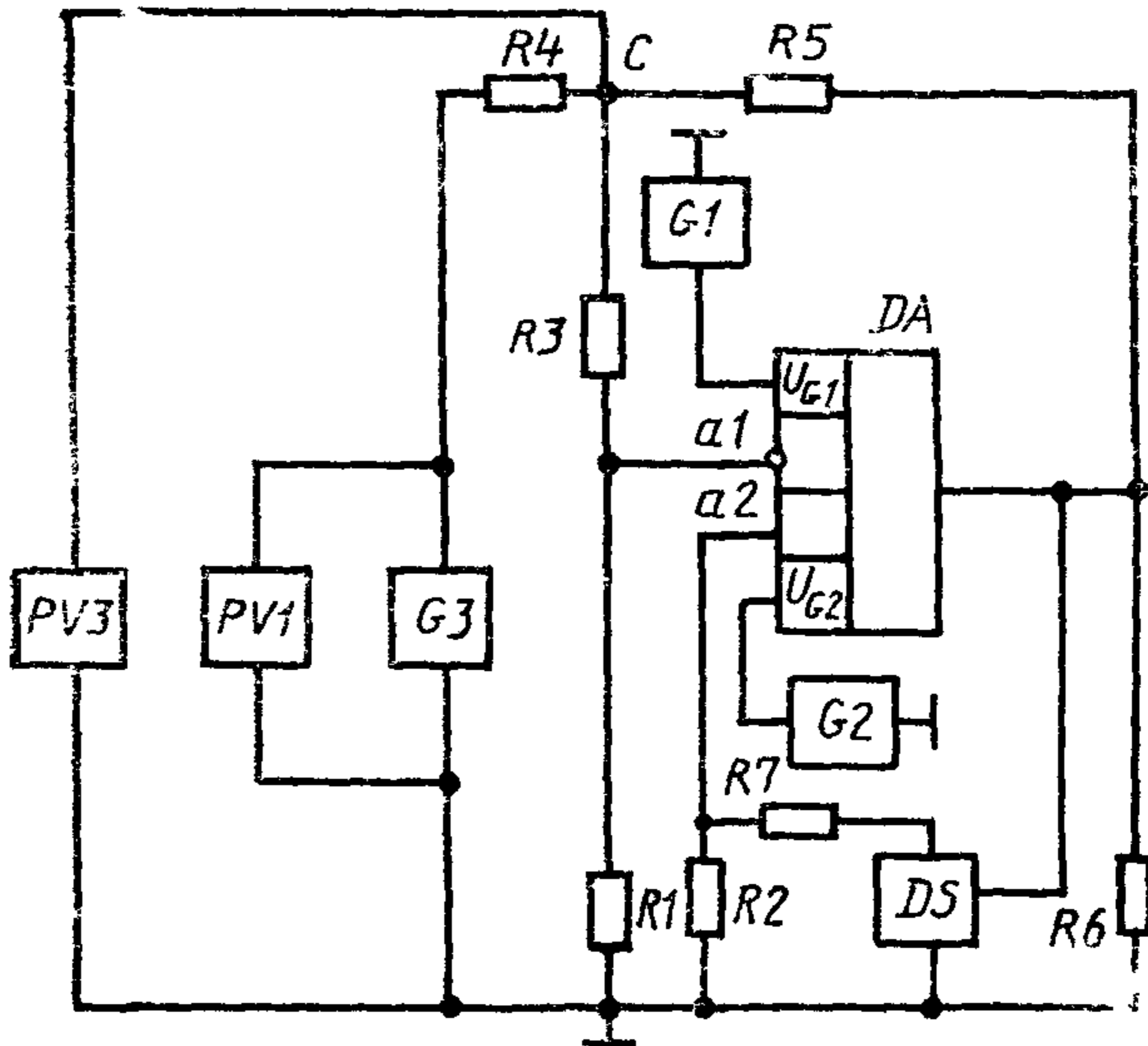
2.14. Измерительные приборы и элементы, указанные в электрической структурной схеме (черт. 1), допускается устанавливать в других местах и заменять другими устройствами, обеспечивающими режимы и точность измерения, указанные в настоящем стандарте.

2.15. Электрическая структурная схема установки без вспомогательного устройства балансировки А приведена на черт. 2.

2.15.1. Источники постоянного напряжения G_1 , G_2 , G_3 должны соответствовать требованиям пп. 2.2, 2.3.

2.15.2. Измерители PV_1 , PV_3 должны обеспечивать измерение напряжений U_1 , U_2 , U_{x1} , U_{x2} с точностью, при которой погрешность определения разности $|U_1 - U_2|$ и $|U_{x1} - U_{x2}|$ должна быть в пределах $\pm 2\%$, где U_{x1} и U_{x2} — напряжения в суммирующей точке С.

2.15.3. Сопротивление резисторов R_1 и R_2 должны соответствовать требованиям п. 2.7.



DA — проверяемый КН или ОУ; G1, G2, G3 — источники постоянного напряжения, DS — устройство выборки и хранения; PV1, PV3 — измерители постоянного напряжения, R4, R5 — резисторы суммирования, R1, R2, R3, R7 — резисторы делителей напряжения; R6 — резистор нагрузки, a1 — инвертирующий вход; a2 — неинвертирующий вход; с — суммирующая точка

Черт. 2

2.15.4. Сопротивление резистора R3 выбирают из условия

$$\frac{R_1}{R_1 + R_3} \geq 10^3 \frac{\left(2 + \frac{R_4}{R_3}\right)}{K_{y,U,\min}}, \quad (9e)$$

где $K_{y,U,\min}$ — минимальное значение коэффициента усиления проверяемого ОУ или КН.

Допустимое отклонение сопротивления резистора R3 должно быть в пределах $\pm 0,5\%$.

2.15.5. Сопротивление резистора R4 выбирают из условия

$$R_4 = R_5. \quad (9ж)$$

Допустимое отклонение сопротивления резистора R4 должно быть в пределах $\pm 0,5\%$.

2.15.6. Сопротивление резистора R5 выбирают из условия

$$\frac{1}{R_H} > \frac{1}{R_5} + \frac{1}{R_{\text{вх},DS}}, \quad (9и)$$

где R_H — сопротивление нагрузки проверяемого ОУ или КН, установленное в стандартах или технических условиях на ОУ или КН конкретных типов;

$R_{вх, DS}$ — входное сопротивление устройства выборки и хранения DS .

Допустимое отклонение сопротивления резистора R_5 должно быть в пределах $\pm 0,5\%$.

2.15.7. Сопротивление резистора R_6 выбирают из условия

$$\frac{1}{R_6} = \frac{1}{R_{11}} - \frac{1}{R_5} - \frac{1}{R_{вх, DS}}. \quad (9к)$$

Допустимое отклонение сопротивления резистора R_6 должно быть в пределах $\pm 2\%$.

2.15.8. Сопротивление резистора R_7 выбирают из условия

$$\frac{R_2}{R_2 + R_7} > \frac{B}{|U_{DS, max}|}, \quad (9л)$$

$$B = |U_{см, max}| + \frac{|U_0|}{K_{y, U, min}}, \quad (9м)$$

где $U_{см, max}$ — максимальное значение напряжения смещения проверяемого ОУ или КН;

U_0 — напряжение покоя на выходе проверяемого ОУ или КН, установленное в стандартах или технических условиях на ОУ или КН конкретных типов.

2.15.9. Устройство выборки и хранения DS должно обеспечивать установление напряжения покоя на выходе и компенсацию напряжения смещения нуля проверяемого ОУ или КН и хранение напряжения выборки на время измерения.

Максимальное выходное напряжение устройства выборки и хранения DS должно соответствовать условию

$$|U_{DS, max}| \geq B \cdot \frac{R_2 + R_7}{R_2}. \quad (9н)$$

Изменение выходного напряжения устройства выборки и хранения DS за время измерения не должно превышать значения

$$|\Delta U_{DS}| \leq 0,001 \frac{R_2 + R_7}{R_2} \cdot \frac{|U_1 - U_2|}{K_{y, U, max}}, \quad (9п)$$

где ΔU_{DS} — изменение выходного напряжения устройства DS ;

$K_{y, U, max}$ — максимальное значение коэффициента усиления проверяемого ОУ или КН.

Устройство выборки и хранения DS и резистор R_7 могут быть исключены из схемы измерительной установки при выполнении условий (9р) и (9с)

$$U_0 = 0, \quad (9р)$$

$$\frac{R_1 + R_3}{R_1} \left(2 + \frac{R_4}{R_3} \right) \cdot |U_{см, max}| + |U| < |U_{вх, max}|, \quad (9с)$$

где $U = U_1$ или $U = U_2$ — напряжения, подаваемые от источника G_3 ;

$U_{\text{вых, max}}$ — максимальное выходное напряжение проверяемого ОУ или КН, установленное в стандартах или технических условиях на ОУ или КН конкретных типов.

2.15, 2.15.1—2.15.9. (Введены дополнительно, Изм. № 1).

3. ПОДГОТОВКА И ПРОВЕДЕНИЕ ИЗМЕРЕНИЙ

3.1. Подключают ОУ или КН к измерительной установке.

3.2. Подают напряжение на ОУ или КН от источников постоянного напряжения G_1, G_2, G_4 .

3.3. Компенсируют устройством DS напряжение на выходе проверяемого КН или ОУ до значения напряжения покоя, для чего устройство DS (при напряжении источника постоянного напряжения G_3 , равном нулю) включают в режим выборки. При этом устанавливается $U_x = 0$.

3.1—3.3. (Измененная редакция, Изм. № 1).

3.4. Переводят устройство DS в режим хранения.

3.5. Подают от источника постоянного напряжения G_3 напряжение U_1 , установленное в стандартах или технических условиях на ОУ или КН конкретных типов.

3.6. Измеряют напряжение U_{x1} измерителем постоянного напряжения PV_3 .

3.7. Подают от источника постоянного напряжения G_3 напряжение U_2 , установленное в стандартах или технических условиях на ОУ или КН конкретных типов.

3.8. Измеряют напряжение U_{x2} измерителем постоянного напряжения PV_3 .

3.5—3.8. (Измененная редакция, Изм. № 1).

4. ОБРАБОТКА РЕЗУЛЬТАТОВ

4.1. Значение коэффициента усиления определяют по формуле

$$K_{y,U} = \frac{R_1 + R_2}{R_1} \cdot \left| \frac{U_1 - U_2}{U_{x1} - U_{x2}} \right|. \quad (10)$$

5. ПОКАЗАТЕЛИ ТОЧНОСТИ ИЗМЕРЕНИЙ

5.1. Показатели точности измерений коэффициента усиления должны соответствовать установленным в стандартах или технических условиях на ОУ или КН конкретных типов.

Границы интервала, в котором с доверительной вероятностью 0,997 находится погрешность измерения, определяют по формуле

$$\delta = \pm 2,97 \sqrt{2 \left(\frac{R_3}{R_1 + R_3} \right)^2 \sigma_R^2 + \frac{U_1^2 + U_2^2}{(U_1 - U_2)^2} \sigma_U^2 + \frac{U_{x1}^2 + U_{x2}^2}{(U_{x1} - U_{x2})^2} \sigma_{U_x}^2}, \quad (11)$$

$$\sigma_R^2 = \left(\frac{\delta_R}{1,73} \right)^2; \quad \sigma_U^2 = \left(\frac{\delta_{PV1}}{1,73} \right)^2 + \sum_{i=1}^8 \left(a_i \frac{\delta_i}{K_i} \right)^2;$$

$$\sigma_{U_x}^2 = \left(\frac{\delta_{PV3}}{1,73} \right)^2 + \sum_{i=1}^8 \left(a_i \frac{\delta_i}{K_i} \right)^2, \quad (12)$$

где δ_R — допустимое отклонение сопротивления резисторов R_1 и R_3 ;
 δ_{PV1} , δ_{PV3} — погрешность измерителей $PV1$, $PV3$;

δ_1 — погрешность установления и поддержания напряжения питания проверяемого ОУ или КН;

δ_2 — погрешность установления и поддержания размаха напряжений $|U_1 - U_2|$, подаваемых от источника $G3$;

δ_3 — погрешность поддержания напряжения покоя на выходе проверяемого ОУ или КН;

δ_4 — погрешность измерения разности $|U_{x1} - U_{x2}|$;

δ_5 — погрешность установления и поддержания параметра нагрузки на выходе проверяемого ОУ или КН;

δ_6 — погрешность суммирования сигналов;

при наличии ВУБ на его входе определяют по формуле

$$\delta_6 = \pm \frac{|R_5 - R_6|, \text{ мах}}{R_5}, \quad (13)$$

при отсутствии ВУБ в точке С определяют по формуле

$$\delta_6 = \pm \frac{|R_4 - R_1|, \text{ ма}}{R_4}; \quad (14)$$

δ_7 — погрешность сигнала на выходе проверяемого ОУ или КН от наличия эквивалентного выходного напряжения шумов проверяемого ОУ или КН;

δ_8 — погрешность установления и поддержания температуры окружающей среды;

a_1 — коэффициент влияния напряжения питания проверяемого ОУ или КН на измеряемый параметр;

a_2 — коэффициент влияния установления и поддержания размаха напряжений $|U_1 - U_2|$ на измеряемый параметр;

a_3 — коэффициент влияния изменения напряжения покоя на выходе проверяемого ОУ или КН на измеряемый параметр;

a_4 — коэффициент влияния погрешности измерения разности $|U_{x1} - U_{x2}|$ на измеряемый параметр;

a_5 — коэффициент влияния параметра нагрузки на измеряемый параметр;

a_6 — коэффициент влияния погрешности суммирования сигналов на выходе ВУБ или в точке С на измеряемый параметр;

a_7 — коэффициент влияния эквивалентного выходного напряжения шумов проверяемого ОУ или КН на измеряемый параметр;

a_8 — коэффициент влияния температуры окружающей среды на измеряемый параметр.

От K_1 до K_8 — предельные коэффициенты, зависящие от закона распределения соответствующей погрешности от δ_1 до δ_8 .

$K_1 = K_2 = K_3 = K_4 = K_5 = K_7 = K_8 = 1,73$.

$K_6 = 3$.

(Измененная редакция, Изм. № 1, 2).

ПРИЛОЖЕНИЕ 1
Справочное

**ИНФОРМАЦИОННЫЕ ДАННЫЕ О СООТВЕТСТВИИ ГОСТ 23089.1—83
СТ СЭВ 3411—81**

ГОСТ 23089.1—83 соответствует п. 13.4 СТ СЭВ 3411—81.

ПРИЛОЖЕНИЕ 2. (Исключено, Изм. № 1).

ИНФОРМАЦИОННЫЕ ДАННЫЕ

1. **УТВЕРЖДЕН И ВВЕДЕН В ДЕЙСТВИЕ** Постановлением Государственного комитета СССР по стандартам от 09.09.83 № 4165
2. Срок проверки — 1992 г.
3. Стандарт соответствует СТ СЭВ 3411—81 в части метода измерения коэффициента усиления
4. **ВВЕДЕН ВПЕРВЫЕ**
5. **ССЫЛОЧНЫЕ НОРМАТИВНО-ТЕХНИЧЕСКИЕ ДОКУМЕНТЫ**

Обозначение НТД на который дана ссылка	Номер пункта
ГОСТ 23089 0—78	Вводная часть

6. Переиздание (декабрь 1991 г.) с Изменениями № 1, № 2, утвержденными в феврале 1986 г., августе 1989 г. (ИУС 6—86, 12—89)
7. Проверен в 1988 г. Срок действия продлен до 01.01.94 (Постановление Госстандарта СССР от 28.06.88 № 2428)